

MINISTERIE VAN VOLKSGEZONDHEID EN VAN HET GEZIN
EN MINISTERIE VAN BINNENLANDSE ZAKEN

6 NOVEMBER 1979. — Koninklijk besluit tot vaststelling van de normen inzake beveiliging tegen brand en paniek waaraan ziekenhuizen moeten voldoen.

BOUDEWIJN, Koning der Belgen,

Aan allen die nu zijn en hierna wezen zullen, Onze Groet.

Gelet op de wet van 23 december 1963 op de ziekenhuizen, gewijzigd door de wet van 6 juli 1973, inzonderheid op de artikelen 2 en 3;

Gelet op het koninklijk besluit van 10 oktober 1974 betreffende de procedure van erkenning en sluiting van de ziekenhuizen en de ziekenhuisdiensten, inzonderheid op artikel 1, § 2 en artikel 5, § 1;

Gelet op het advies van de Interministeriële Commissie voor Brandvoorkoming;

Gelet op het advies van de Ziekenhuusraad;

Gelet op de wetten op de Raad van State, gecoördineerd bij het koninklijk besluit van 12 januari 1973, inzonderheid op artikel 3, eerste lid;

Gelet op de dringende noodzaak;

Op de voordracht van Onze Minister van Volksgezondheid en Leefmilieu en van Onze Minister van Binnenlandse Zaken,

Hebben Wij besloten en besluiten Wij:

Artikel 1. De erkenning bedoeld bij artikel 3 van de wet van 23 december 1963 op de ziekenhuizen wordt enkel verleend indien voldaan wordt aan de normen inzake de beveiliging tegen brand en paniek zoals vastgesteld in de bijlage van dit besluit.

De inachtneming van die normen wordt door een attest, waarvan model in bijlage, vastgesteld dat, behoorlijk gedateerd en ondertekend, door de burgemeester van de gemeente waar het ziekenhuis gelegen is, na verslag van de territoriaal bevoegde brandweerdienst wordt afgegeven.

Art. 2. Bij elke aanvraag tot erkenning moet het in artikel 1 bedoelde attest gevoegd worden. Dat attest mag niet dateren van meer dan één jaar terug.

Bij de aanvraag tot verlenging van de erkenning dient in de volgende gevallen een nieuw attest gevoegd te worden:

1° wanneer het vorige attest van meer dan zes jaar terug dateert;

2° wanneer aan de gebouwen of de uitrusting veranderingen werden aangebracht die de veiligheid van de inrichting kunnen beïnvloeden.

Art. 3. Om het vereiste attest te bekomen, richt de ziekenhuisbeheerder, bij een ter post aangetekend schrijven, een aanvraag tot de burgemeester van de gemeente op het gebied waar de inrichting gelegen is.

Die aanvraag wordt door de burgemeester voor verslag doorgezonden aan de territoriaal bevoegde brandweerdienst.

Art. 4. Indien de burgemeester op grond van het verslag van de brandweerdienst oordeelt dat hij geen attest mag afgeven, betekent hij zijn weigering aan de ziekenhuisbeheerder. In die betekening worden de normen opgesomd waaraan niet voldaan wordt.

Art. 5. De burgemeester is gehouden binnen drie maanden na de indiening van het verzoek hetzij het gevraagde attest af te geven, hetzij de redenen waarom hij dit attest weigert, te betekenen.

Art. 6. Op verzoek van de ziekenhuisbeheerder kan de Minister tot wiens bevoegdheid de Volksgezondheid behoort, afwijkingen toestaan van de normen bepaald in de bijlage van dit besluit.

Hij wint vooraf het advies van de Minister van Binnenlandse Zaken in, die dat advies uitbrengt na verslag van de Inspectie ingesteld bij artikel 9 van de wet van 31 december 1963 betreffende de Civiele Bescherming.

De afwijkingen mogen geen betrekking hebben op punten die door andere wets- of verordeningbepalingen geregeld worden.

MINISTÈRE DE LA SANTÉ PUBLIQUE ET DE LA FAMILLE
ET MINISTÈRE DE L'INTÉRIEUR

6 NOVEMBRE 1979. — Arrêté royal portant fixation des normes de protection contre l'incendie et la panique, auxquelles doivent répondre les hôpitaux

BAUDOUIIN, Roi des Belges,

A tous, présents et à venir, Salut.

Vu la loi du 23 décembre 1963 sur les hôpitaux, modifiée par la loi du 6 juillet 1973, notamment les articles 2 et 3;

Vu l'arrêté royal du 10 octobre 1974 concernant la procédure d'agrèation et de fermeture des hôpitaux et des services hospitaliers, notamment l'article 1er, § 2 et l'article 5, § 1;

Vu l'avis de la Commission interministérielle de prévention des incendies;

Vu l'avis du Conseil des Hôpitaux;

Vu les lois sur le Conseil d'Etat, coordonnées par l'arrêté royal du 12 janvier 1973, notamment l'article 3, alinéa 1er;

Vu l'urgence;

Sur la proposition de Notre Ministre de la Santé publique et de l'Environnement et de Notre Ministre de l'Intérieur,

Nous avons arrêté et arrêtons:

Article 1er. L'agrèation visée à l'article 3 de la loi du 23 décembre 1963 sur les hôpitaux n'est accordée que s'il est satisfait aux normes de protection contre l'incendie et la panique fixées à l'annexe du présent arrêté.

Le respect de ces normes est constaté par une attestation, dont modèle joint en annexe, dûment datée et signée, délivrée par le bourgmestre de la commune où est situé l'hôpital sur rapport du service d'incendie territorialement compétent.

Art. 2. Toute demande d'agrèation doit être accompagnée de l'attestation visée à l'article 1er. Celle-ci ne peut dater de plus d'un an.

La demande de prorogation doit être accompagnée d'une nouvelle attestation dans les cas suivants:

1° lorsque l'attestation précédente date de plus de six ans;

2° lorsque les bâtiments ou l'équipement ont fait l'objet de modifications susceptibles de remettre en cause la sécurité dans l'établissement.

Art. 3. Pour obtenir l'attestation requise, le gestionnaire de l'hôpital adresse, par lettre recommandée à la poste, une demande au bourgmestre de la commune sur le territoire de laquelle est situé l'établissement.

Le bourgmestre communique cette demande, pour rapport, au service d'incendie territorialement compétent.

Art. 4. Si le bourgmestre, sur base du rapport du service d'incendie, estime ne pas pouvoir délivrer d'attestation, il notifie son refus au gestionnaire de l'hôpital. La notification contient énumération des normes auxquelles il n'est pas satisfait.

Art. 5. Le bourgmestre est tenu, soit de délivrer l'attestation demandée, soit de notifier les motifs pour lesquels il refuse cette attestation, dans les trois mois de l'introduction de la requête.

Art. 6. A la requête du gestionnaire de l'hôpital, le Ministre qui a la Santé publique dans ses attributions peut accorder des dérogations aux normes fixées à l'annexe du présent arrêté.

Il demande, au préalable, l'avis du Ministre de l'Intérieur, qui émet cet avis sur rapport de l'Inspection créée par l'article 9 de la loi du 31 décembre 1963 sur la Protection Civile.

Ces dérogations ne peuvent porter sur des points qui font l'objet d'autres dispositions légales ou réglementaires.

Art. 7. Het koninklijk besluit van 4 april 1972 houdende vaststelling van de algemene eisen vervat in de norm N.B.N. 713.010 betreffende de brandbeveiliging in de hoge gebouwen is niet van toepassing op de ziekenhuizen.

Art. 8. Onze Minister van Volksgezondheid en Leefmilieu en Onze Minister van Binnenlandse Zaken zijn, ieder wat hem betreft, belast met de uitvoering van dit besluit.

Gegeven te Brussel, 6 november 1979.

BOUDEWIJN

Van Koningswege :

De Minister van Volksgezondheid en Leefmilieu,

L. DHOORE

De Minister van Binnenlandse Zaken, | Le Ministre de l'Intérieur,

G. GRAMME

Bijlage 1

**Reglementering van de brand-
en paniekbeveiliging in de ziekenhuizen**

HOOFDSTUK I. — Algemene bepalingen

0. Algemeen.

0.1. Doel van de reglementering.

Onderhavige reglementering stelt de voorwaarden vast, waaraan de opvatting, de bouw en de aanpassing van de ziekenhuizen moeten voldoen, evenals de na te leven regels betreffende de bezetting van bedoelde inrichtingen of gedeelten van inrichtingen, alsook het onderhoud en het nazicht van hun installaties, om :

- a) het ontstaan, de uitbreiding en de voortplanting van brand te voorkomen;
- b) de veiligheid van de aanwezige personen te verzekeren;
- c) de tussenkomst van de brandweerdiensten te vergemakkelijken.

0.2. Toepassingsmodaliteiten.

0.2.1. De bepalingen van de hoofdstukken II en III zijn van toepassing op de ziekenhuizen waarvoor het bevel om de constructie aan te vangen gegeven werd na de datum van het in voege treden van onderhavige reglementering.

0.2.2. De ziekenhuizen waarvoor het bevel om de constructie aan te vangen gegeven werd vóór de datum van het in voege treden van onderhavige reglementering, vallen alleen onder de bepalingen van hoofdstuk IV.

0.2.3. De verbouwingen en vergrotingen van ziekenhuizen worden uitgevoerd volgens de bepalingen van hoofdstuk II, met uitzondering van artikel 1.

0.2.4. Behoudens andere schikkingen, zijn de bepalingen die hierna volgen niet van toepassing op de gebouwen die geen enkel lokaal voor zieken of raadplegenden bevatten, op voorwaarde dat de andere gebouwen van de inrichting er van gescheiden of geïsoleerd zijn, zoals ze het overeenkomstig paragraaf 1.3. moeten zijn van door derden bezette gebouwen.

0.3. Terminologie.

0.3.1. Algemene definities.

0.3.1.1. Brand : geheel van verschijnselen behorend bij een niet gekontroleerde schadebrengende verbranding.

0.3.1.2. Bouwmateriaal : al dan niet homogeen materiaal gebruikt in de constructie, de afwerking en de blijvende versiering van een gebouw.

0.3.1.3. Bouwelement : element gevormd uit een bouwmateriaal of uit een samenstelling van verbonden bouwmaterialen met :

- ofwel een dragende functie;
- ofwel een scheidende functie;
- ofwel een dragende en een scheidende functie.

Art. 7. L'arrêté royal du 4 avril 1972 fixant les conditions générales reprises dans la norme N.B.N. 713.010 relative à la protection contre l'incendie dans les bâtiments élevés n'est pas d'application aux hôpitaux.

Art. 8. Notre Ministre de la Santé publique et de l'Environnement et Notre Ministre de l'Intérieur sont chargés, chacun en ce qui le concerne, de l'exécution du présent arrêté.

Donné à Bruxelles, le 6 novembre 1979.

BAUDOIN

Par le Roi :

Le Ministre de la Santé publique et de l'Environnement,

Annexe 1

**Réglementation de la protection contre l'incendie
et la panique dans les hôpitaux**

CHAPITRE Ier. — Dispositions générales

0. Généralités.

0.1. Objet de la réglementation.

La présente réglementation fixe les conditions auxquelles doivent satisfaire la conception, la construction et l'aménagement des hôpitaux et les règles à respecter en ce qui concerne l'occupation de ces établissements ou parties d'établissements, ainsi que l'entretien et le contrôle de leurs installations, afin :

- a) d'y prévenir la naissance, le développement et la propagation d'un incendie;
- b) d'assurer la sécurité de leurs occupants;
- c) de faciliter l'intervention des services d'incendie.

0.2. Modalités d'application.

0.2.1. Les dispositions des chapitres Ier, II et III s'appliquent aux hôpitaux pour lesquels l'ordre de commencer les travaux de construction est postérieur à la date d'entrée en vigueur de la présente réglementation.

0.2.2. Les hôpitaux pour lesquels la date de l'ordre de commencer les travaux de construction est antérieure à la date d'entrée en vigueur de la présente réglementation, sont régis par les seules dispositions du chapitre IV.

0.2.3. Les transformations ou agrandissements aux hôpitaux sont effectués conformément aux dispositions du chapitre II, à l'exception de l'article 1er.

0.2.4. Sauf si elles en disposent autrement, les dispositions qui suivent ne s'appliquent pas aux bâtiments ne comportant aucun local destiné aux malades ou aux consultants, à condition que les autres bâtiments de l'établissement en soient isolés ou séparés, comme ils doivent l'être, conformément au § 1.3, des bâtiments occupés par des tiers.

0.3. Terminologie.

0.3.1. Définitions générales.

0.3.1.1. Incendie : ensemble des phénomènes inhérents à une combustion dommageable et non contrôlée.

0.3.1.2. Matériau de construction : matériau homogène ou non, utilisé dans la construction, le parachèvement ou la décoration permanente d'un bâtiment.

0.3.1.3. Élément de construction : élément formé d'un matériau de construction ou d'une combinaison de matériaux de construction assemblés, remplissant :

- soit une fonction portante;
- soit une fonction séparante;
- soit une fonction portante et séparante.

0.3.1.4. Wand : al dan niet verticaal bouwelement dat zich tussen twee ruimten bevindt. Een binnenwand bevindt zich tussen twee binnenruimten; een buitenwand bevindt zich tussen een binnen- en een buitenruimte.

0.3.1.5. Kompasiment : gedeelte van een gebouw begrensd door wanden die de brandvoortplanting naar het naastliggende kompartiment of kompartimenten dienen te beletten gedurende een bepaalde tijd. Een kompartiment is al of niet onderverdeeld in lokalen.

0.3.1.6. Ruwe vloer : dragende en scheidende horizontale onafgewerkte wand; omvattende : de dragende delen, de vloerplaten, de tussenliggers en de eventuele vulling; het geheel vormt de ruwbouw van de vloer.

0.3.1.7. Plafond : Bekleding en/of bescherming van het ondervlak van de ruwe vloer, die deel uitmaakt van de afgewerkte vloer (zie paragraaf 0.3.1.8.) en kan bijdragen tot het bekomen van een vereiste weerstand tegen brand. Tussen de ruwe vloer en het plafond kan er eventueel een afgesloten ruimte zijn.

0.3.1.8. Afgewerkte vloer : horizontale wand die de scheiding vormt tussen een verdieping van het gebouw en de onmiddellijk hogere of onmiddellijk lagere verdieping; deze wand omvat gewoonlijk de volgende drie delen :

a) de vloerbedekking (eventueel samengesteld uit : rokken, isolatielagen, zwevende vloeren, enz.);

b) de ruwe vloer;

c) het plafond;

De delen a en c bestaan niet altijd.

0.3.1.9. Vals plafond (of opgehangen plafond) : wand onder de afgewerkte vloer aangebracht om also onder deze vloer een ruimte te begrenzen.

0.3.2. Definities betreffende de reactie bij brand.

0.3.2.1. Reactie bij brand van een bouw materiaal : geheel van eigenschappen van een bouw materiaal met betrekking tot zijn invloed op het ontstaan en op de uitbreiding van een brand.

0.3.2.2. Niet-brandbaarheid van een bouw materiaal : een bouw materiaal wordt als niet-brandbaar beschouwd, wanneer het geen enkel uitwendig verschijnsel van merkbare warmte-ontwikkeling vertoont, tijdens een genormaliseerde proef, waarbij het aan een voorgeschreven verhitting wordt blootgesteld.

Bij gebrek aan een overeenstemmende Belgische norm, wordt de test over de brandbaarheid uitgevoerd overeenkomstig de aanbeveling ISO/R 1182 - 1970 : « Essai de non-combustibilité des matériaux de construction ».

0.3.2.3. Brandbaarheid van een bouw materiaal : een bouw materiaal wordt als brandbaar beschouwd wanneer het niet beantwoordt aan de bepaling van de niet-brandbaarheid.

0.3.2.4. Ontvlambaarheid van een bouw materiaal : neiging van een bouw materiaal om tijdens een genormaliseerde proef, waarbij het aan een voorgeschreven verhitting blootgesteld is, gassen af te geven, waarvan de aard en de hoeveelheid een verbranding in gasfase, dit wil zeggen vlammen kunnen teweegbrengen.

Deze proef wordt uitgevoerd op het materiaal in zijn normale gebruikstoestand.

Bij gebrek aan een overeenstemmende Belgische norm, wordt de graad van ontvlambaarheid bepaald overeenkomstig het Franse ministerieel besluit van 4 juni 1973, dit besluit heeft betrekking op de rangschikking van bouwmaterialen en bouw-elementen per categorie volgens hun gedrag bij brand en bepaalt de proefmethoden (zie « Journal officiel » van 26 juli 1973).

Wat de graden van ontvlambaarheid betreft, wordt de overeenstemming tussen de categorieën waarvan sprake in het voornoemde besluit en de terminologie van onderhavige reglementering als volgt vastgesteld :

- Categorie M1 — Niet-ontvlambaar.
- Categorie M2 — Moelijk ontvlambaar.
- Categorie M3 — Gemiddeld ontvlambaar.
- Categorie M4 — Gemakkelijk ontvlambaar.
- Categorie M5 — Zeer gemakkelijk ontvlambaar.

De ontvlambaarheidsproeven uitgevoerd volgens het Franse ministerieel besluit van 9 december 1957, vóór de datum van het in voege treden van onderhavige reglementering, blijven geldig.

0.3.1.4. Paroi : élément de construction vertical ou non, situé entre deux ambiances. Une paroi intérieure est située entre deux ambiances intérieures, une paroi extérieure est située entre une ambiance intérieure et l'extérieur.

0.3.1.5. Compartiment : partie d'un bâtiment délimitée par des parois dont la fonction est d'empêcher, pendant une durée déterminée, la propagation d'un incendie au(x) compartiment(s) voisin(s). Un compartiment est subdivisé ou non en locaux.

0.3.1.6. Plancher brut : paroi horizontale brute, portante et séparante, comprenant les parties portantes, les hourdis, les entrevous et le remplissage éventuel, le tout constituant le gros-oeuvre du plancher.

0.3.1.7. Plafond : revêtement et/ou protection de la face inférieure du plancher brut, intervenant dans l'appréciation de la résistance au feu du plancher fini, dont il est l'un des composants (voir § 0.3.1.8). Le plafond peut éventuellement ménager un espace clos sous le plancher brut.

0.3.1.8. Plancher fini : paroi horizontale, séparant un étage d'un bâtiment de l'étage immédiatement supérieur ou inférieur et comprenant en général les trois parties suivantes :

a) le revêtement du sol (comprenant également les éventuels ouvrages complémentaires : chapes, couches d'isolation, dalles flottantes, etc.);

b) le plancher brut;

c) le plafond.

Les parties a et c peuvent éventuellement ne pas exister.

0.3.1.9. Faux plafonds (ou plafond suspendu) : paroi placée sous le plancher fini et délimitant un espace sous celui-ci.

0.3.2. Définitions relatives à la réaction au feu.

0.3.2.1. Réaction au feu d'un matériau de construction : ensemble des propriétés d'un matériau de construction, considérées en relation avec la naissance et le développement d'un incendie.

0.3.2.2. Non-combustibilité d'un matériau de construction : un matériau de construction est qualifié de non combustible, lorsqu'il ne montre, au cours d'un essai normalisé, durant lequel il est exposé à un échauffement prescrit, aucune manifestation extérieure indiquant un dégagement notable de chaleur.

A défaut de norme belge correspondante, l'essai de combustibilité est effectué conformément à la Recommandation ISO/R 1182 - 1970 : Essai de non-combustibilité des matériaux de construction.

0.3.2.3. Combustibilité d'un matériau de construction : un matériau de construction est qualifié de combustible lorsqu'il ne satisfait pas à la condition de non-combustibilité.

0.3.2.4. Inflammabilité d'un matériau de construction : tendance d'un matériau de construction à dégager, au cours d'un essai normalisé, durant lequel il est exposé à un échauffement prescrit, des gaz dont la nature et la quantité sont susceptibles de produire une combustion en phase gazeuse, c'est-à-dire de produire des flammes.

Cet essai est effectué sur le matériau dans ses conditions normales d'utilisation.

A défaut de norme belge correspondante, le degré d'inflammabilité est déterminé conformément à l'arrêté ministériel français du 4 juin 1973 portant classification des matériaux et éléments de construction par catégories selon leur comportement au feu et définissant les méthodes d'essais (voir le Journal officiel du 26 juillet 1973).

Ci-dessous est fixée, en ce qui concerne les degrés d'inflammabilité, la concordance entre les catégories dont question dans l'arrêté précité et la terminologie de la présente réglementation :

- Catégorie M1 — Non inflammable.
- Catégorie M2 — Difficilement inflammable.
- Catégorie M3 — Moyennement inflammable.
- Catégorie M4 — Facilement inflammable.
- Catégorie M5 — Très facilement inflammable.

Les essais d'inflammabilité, effectués suivant l'arrêté ministériel français du 9 décembre 1957, antérieurement à la date d'entrée en vigueur de la présente réglementation, restent valables.

0.3.2.5. Voortplantingssnelheid van de vlammen aan het oppervlak van een bouw materiaal : snelheid waarmee zich de vlammen, voortkomend van het beproefd bouw materiaal, voortplanten langs zijn oppervlak, tijdens een genormaliseerde proef gedurende de welke het bouw materiaal blootgesteld is aan een voorgeschreven verhitting.

Deze proef wordt uitgevoerd op het materiaal in zijn normale gebruikstoestand.

Bij gebrek aan een overeenstemmende Belgische norm, wordt de voortplantingssnelheid van de vlammen bepaald overeenkomstig de Britse norm BS476, Part 7, Edition 1971.

De overeenstemming tussen de klassen waarvan sprake in de voornoemde norm en de terminologie van onderhavige reglementering wordt als volgt vastgesteld :

- Klasse 1 — Oppervlak met zeer trage vlamvoortplanting;
- Klasse 2 — Oppervlak met trage vlamvoortplanting;
- Klasse 3 — Oppervlak met gemiddelde vlamvoortplanting;
- Klasse 4 — Oppervlak met snelle vlamvoortplanting.

De proeven uitgevoerd volgens de Britse norm BS476, Part 1, Edition 1953, vóór de datum van het in voege treden van onderhavige reglementering, blijven geldig.

0.3.3. Definities betreffende de weerstand tegen brand.

0.3.3.1. Weerstand tegen brand van een bouwelement : is de tijd gedurende dewelke een bouwelement gelijktijdig voldoet aan de eisen van stabiliteit, vlamdichtheid en thermische isolatie wanneer het getest is volgens de Belgische norm NBN 713-020.

0.3.3.2. Klasseringscriteria :

a) Criterium van stabiliteit : de stabiliteit wordt als voldoende beschouwd als het bouwelement :

1° de eigenschappen behoudt die nodig zijn voor het bewaren van zijn eigen stabiliteit en het vervullen van zijn functie;

2° geen vervormingen vertoont welke onverenigbaar zijn met zijn functie in de stabiliteit van de constructie;

3° eventueel gedurende een bepaalde tijd na de proef, zonder bezwijken, de belasting kan dragen die tijdens de test werd aangebracht.

b) Criterium van de vlamdichtheid : men beschouwt een element niet langer « als vlamdicht », wanneer een kleine hoeveelheid katoen, die langzaam bewogen wordt langs de niet aan de warmte blootgestelde zijde, op een afstand van 2 à 3 cm van spleten of andere openingen, spontaan ontvlamt terwijl de overruimte op een normale overdruk van 2 kgf/m² staat.

c) Criterium van thermische isolatie : de thermische isolatie van een bouwelement wordt als voldoende beschouwd, als de gemiddelde en maximale temperaturen geregistreerd langs zijn niet opgewarmde zijde, lager zijn dan zekere vastgestelde temperaturen.

0.3.4. Allerlei.

0.3.4.1. Zelfsluitende deur : is een deur voorzien van een toestel waardoor deze in normale werkingsvoorwaarden bestendig dicht gehouden wordt. Zulke deur kan in alle geval met een normale krachtsinspanning geopend worden. Zij is niet uitgerust met een mechanisme waardoor zij kan geblokkeerd worden in open stand.

0.3.4.2. Bij brand zelfsluitende deur (of luik) : deur (of luik) die normaal open is en voorzien is van een automatisch toestel, dat door rookontwikkeling of door telebediening het sluitsysteem van de deur (of luik) in werking stelt.

Na het automatisch sluiten kan een dergelijke deur (of deel van het luik) nog met een normale krachtsinspanning geopend worden.

0.3.4.3. Autonome stroombron : elektrische stroombron behorend tot de uitrusting van het in aanmerking genomen gebouw; haar debiet is onafhankelijk van de normaal gebruikte bron(nen); zij is in staat genoeg stroom te leveren om gedurende een bepaalde tijd, de normale werking te verzekeren van de installaties en toestellen waarvan het in dienst houden onmisbaar wordt geacht in geval van brand.

0.3.2.5. Vitesse de propagation des flammes à la surface d'un matériau de construction : vitesse à laquelle des flammes, provenant du matériau de construction essayé, se propagent le long de sa surface, pendant un essai normalisé durant lequel ce matériau de construction est exposé à un échauffement prescrit.

Cet essai est effectué sur le matériau dans ses conditions normales d'utilisation.

A défaut de norme belge correspondante, la vitesse de propagation des flammes à la surface d'un élément de construction est déterminée conformément à la norme britannique BS 476, Part 7, Edition 1971.

Ci-dessous est fixée la concordance entre les classes dont question dans la norme précitée et la terminologie de la présente réglementation :

- Classe 1 — Surface à vitesse très lente de propagation des flammes;
- Classe 2 — Surface à vitesse lente de propagation des flammes;
- Classe 3 — Surface à vitesse moyenne de propagation des flammes;
- Classe 4 — Surface à vitesse rapide de propagation des flammes.

Les essais, effectués suivant la norme anglaise BS 476, Part 1, Edition 1953, antérieurement à la date d'entrée en vigueur de la présente réglementation, restent valables.

0.3.3. Définitions relatives à la résistance au feu.

0.3.3.1. Résistance au feu d'un élément de construction : temps pendant lequel un élément de construction satisfait simultanément aux critères de stabilité, d'étanchéité aux flammes et d'isolation thermique, lorsqu'il est essayé suivant la norme belge NBN 713-020.

0.3.3.2. Critères de classement.

a) Critère de stabilité : la stabilité est considérée suffisante, lorsque l'élément de construction :

1° conserve son intégrité, c'est-à-dire les qualités nécessaires au maintien de sa propre stabilité et à l'accomplissement de sa fonction;

2° ne présente pas de déformations incompatibles avec sa fonction dans la stabilité de la construction;

3° supporte éventuellement sans défaillance, pendant un temps déterminé après l'essai, la charge appliquée durant l'essai.

b) Critère d'étanchéité aux flammes : l'élément de construction n'est plus considéré comme étanche aux flammes lorsqu'une nappe de coton, déplacée lentement à une distance de 2 à 3 cm des fissures ou d'autres ouvertures éventuelles du côté de la face non exposée de la pièce d'épreuve, s'enflamme spontanément, alors que la surpression dans l'enceinte chaude est de 2 kgf/m².

c) Critère d'isolation thermique : l'élément de construction est considéré comme présentant une isolation thermique suffisante, lorsque les températures moyennes et maximales relevées à sa face non exposée restent inférieures à certaines températures limites.

0.3.4. Divers.

0.3.4.1. Porte à fermeture automatique : porte munie d'un dispositif la sollicitant en permanence à la fermeture totale dans les conditions normales de fonctionnement. Une telle porte s'ouvre en tous cas sous un effort normal. Elle n'est pourvue d'aucun dispositif permettant de la fixer en position ouverte.

0.3.4.2. Porte (volet) à fermeture automatique en cas d'incendie : porte (volet) maintenu(e) normalement ouvert(e) et muni(e) d'un dispositif automatique qui, sous l'action de fumées ou d'une télécommande, provoque la fermeture de cette porte (de ce volet).

Après sa fermeture automatique, une telle porte (une partie de ce volet) s'ouvre encore sous un effort normal.

0.3.4.3. Source autonome de courant : source d'énergie électrique propre au bâtiment considéré; son débit est indépendant de la (des) source(s) utilisée(s) en service normal; elle est capable d'alimenter pendant un temps déterminé des installations ou des appareils dont le maintien en service est indispensable en cas d'incendie.

0.3.4.4. Normaal evacuatiëniveau : niveau of verdieping waar zich de uitgangen bevinden langs waar de zieken en raadplegenden geacht worden het gebouw bij evacuatie te verlaten. Deze uitgangen moeten op de openbare weg uitmonden of op een ruimte waar alle gevaar dat kan voorspruiten uit de brand afgewend is.

0.3.4.5. Evacuatiweg : een binnen in het gebouw gelegen weg met een maximum helling van 10 pct., die toegang geeft tot de trappehuizen en de uitgangen.

0.3.4.6. Normale kunstverlichting : kunstmatige verlichting gebruikt bij een normale uitbating.

0.3.4.7. Veiligheidsverlichting : kunstmatige verlichting die in werking treedt, zodra de normale verlichting uitvalt, om :

- personen toe te laten zich in veiligheid te stellen en onder meer de uitgangen van het gebouw te bereiken;
- reddingsdiensten toe te laten de nodige handelingen uit te voeren bij brand.

Bij deze verlichting moeten de hindernissen zichtbaar zijn.

0.3.4.8. Noodverlichting : kunstmatige verlichting die toelaat de activiteiten te blijven uitvoeren, als de normale kunstmatige verlichting uitvalt.

0.3.4.9. Melding : inlichting betreffende de ontdekking of de detectie van brand, die gegeven wordt aan de brandweerdiensten.

0.3.4.10. Waarschuwing : inlichting over het bestaan van een begin van brand of een gevaar, die aan bepaalde personen gegeven wordt.

0.3.4.11. Alarm : verwittiging gegeven aan al de personen die in een bepaalde plaats verblijven, om deze plaats te ontruimen.

0.3.4.12. Hoog gebouw : gebouw dat meer dan 25 m hoog is.

Conventioneel is deze hoogte de afstand tussen het vloerpeil van de hoogste verdieping en het peil van de laagste toegankelijke wege rond het gebouw en berijdbaar voor de voertuigen van de brandweer.

De technische lokalen gelegen boven een gebouw en die maar een gedeelte van het dak beslaan worden bij de berekening van de hoogte van dat gebouw niet meegeteld.

Worden beschouwd als integraal deeluitmakend van een hoog gebouw :

- het geheel van zijn dragende elementen;
- zijn kelderverdiepingen;
- zijn aangebouwde gedeelten die minder dan 25 m hoog zijn.

0.3.5. Bijzondere bepalingen.

0.3.5.1. Verpleegeenheid : eenheid bestaande uit de ziekenkamers en de andere bijhorende lokalen, zoals de medische bureaus, verplegingszalen, leslokalen geïntegreerd in de eenheid, keukens, aanrechtkeukens, enz.

Een eenheid voor speciale zorgen is meer in 't bijzonder een eenheid waarin speciale technieken worden toegepast die gebeurlijk een bestendige bewaking van de zieken kunnen vergen.

0.3.5.2. Operatiekwartier : geheel bestaande uit één of meerdere operatiezalen of verloskamers, één of meerdere verdovingskamers en één of meerdere bijhorende lokalen.

0.3.5.3. Ziekenhuisdienst : dienst die één of meerdere verpleegeenheden omvat.

0.3.5.4. Medische dienst : is een dienst waar medische of paramedische activiteiten van eenzelfde soort worden uitgeoefend.

Kunnen ondermeer één of meer medische diensten vormen :

- de operatiekwartiers;
- de radiologische diensten (radiodiagnostie en radiotherapie);
- de functionele revalidatie;
- de laboratoria en gebeurlijk proefdierenpark;
- de centrale sterilisatiediensten;
- de apoteek;
- de bloedtransfusie;
- de functionele onderzoekingen;
- het lijkenhuis;
- de diensten voor raadpleging, dringende hulpverlening, voorbehoudende geneeskunde.

0.3.5.5. Algemene dienst : dienst waar activiteiten van algemeen belang van dezelfde soort worden uitgeoefend. Kunnen ondermeer één of meer algemene diensten vormen :

- de administratie;
- het onthaal en de opname;

0.3.4.4. Niveau normal d'évacuation : niveau ou étage où se trouvent les sorties, par lesquelles il est normalement prévu que des malades et consultants gagneront l'extérieur, en cas d'évacuation. Ces sorties donnent sur la voie publique ou sur un espace où tout danger pouvant résulter d'un incendie est écarté.

0.3.4.5. Chemin d'évacuation : voie de circulation intérieure et d'une pente maximale de 10 p.c., donnant accès aux escaliers ou aux sorties vers l'extérieur.

0.3.4.6. Eclairage artificiel normal : éclairage artificiel utilisé en exploitation courante.

0.3.4.7. Eclairage de sécurité : éclairage artificiel destiné, dès la défaillance de l'éclairage artificiel normal, à permettre :

- aux personnes de cheminer jusqu'en lieu sûr et notamment de gagner les issues du bâtiment vers l'extérieur;
- aux services de secours d'exécuter les manœuvres nécessaires en cas d'incendie.

Cet éclairage doit permettre la visibilité des obstacles.

0.3.4.8. Eclairage de secours : éclairage artificiel permettant de poursuivre les activités, en cas de défaillance de l'éclairage artificiel normal.

0.3.4.9. Annonce : information donnée aux services d'incendie de la découverte ou de la détection d'un incendie.

0.3.4.10. Alerte : information donnée à des personnes déterminées de l'existence d'un début d'incendie ou d'un danger.

0.3.4.11. Alarme : avertissement donné à l'ensemble des personnes séjournant en un lieu déterminé, d'évacuer ce lieu.

0.3.4.12. Bâtiment élevé : bâtiment dont la hauteur dépasse 25 m.

Cette hauteur est conventionnellement la distance entre le niveau du plancher de l'étage le plus élevé et le niveau de la voirie la plus basse desservant le bâtiment et accessible aux véhicules des services d'incendie.

Les locaux techniques, situés au sommet d'un bâtiment et qui n'occupent qu'une partie de sa toiture n'interviennent pas dans le calcul de la hauteur de ce bâtiment.

Sont considérés comme faisant intégralement partie d'un bâtiment élevé :

- l'ensemble de ses éléments porteurs;
- ses sous-sols;
- les parties de ce bâtiment dont la hauteur est inférieure à 25 m.

0.3.5. Définitions particulières.

0.3.5.1. Unité de soins : unité constituée par les chambres de malades et par les autres locaux nécessaires à cet échelon, tels que bureaux médicaux, salles de soins, salle d'enseignement intégrée à l'unité, cuisines, offices, etc.

En particulier, une unité de soins spéciaux est une unité où sont appliquées des techniques particulières qui peuvent, le cas échéant, requérir la surveillance constante du malade.

0.3.5.2. Bloc opératoire : ensemble comprenant une ou plusieurs salles d'opération de chirurgie ou d'obstétrique, une ou plusieurs salles d'anesthésie et un ou plusieurs locaux annexes.

0.3.5.3. Service d'hospitalisation : service comprenant une ou plusieurs unités de soins.

0.3.5.4. Service médical : service où s'exerce un même genre d'activités médicales ou paramédicales.

Peuvent notamment former un ou plusieurs services médicaux :

- les blocs opératoires;
- les services de radiologie (radiodiagnostic et radiothérapie);
- la rééducation fonctionnelle;
- les laboratoires et l'animalerie s'il y a lieu;
- la stérilisation centrale;
- la pharmacie;
- la transfusion sanguine;
- les explorations fonctionnelles;
- les services mortuaires;
- les services de consultation, d'urgence, de médecine préventive.

0.3.5.5. Service général : service où s'exerce un même genre d'activités à caractère général. Peuvent notamment former un ou plusieurs services généraux :

- l'administration;
- l'accueil et l'admission;

— de gemeenschappelijke keukens, de restaurants en de combinaties keuken-restaurant;
— de wasserij, linnenkamer, droogreiniging en de ontsmetting;

— de bedden centrale;
— de stookplaatsen en verbrandingsovens;
— de werkplaatsen, garages en andere technische diensten;
— de centrale magazijnen;
— het centraal archief;
— de diensten belast met het beheer van de personeelslokalen, de leslokalen die geen deel uitmaken van de verpleegeenheden, de conferentiezalen, de aula's en de bureaus van de professoren;

— de kulturele en erediensten;
— de kinderbewaarplaatsen.

0.3.5.6. Brandvoedende gassen : worden in de onderhavige reglementering als brandvoedende gassen beschouwd : zuurstof, distikstofoxyde, en de gasmengsels die méér dan 22 pct. zuurstof bevatten.

HOOFDSTUK II. — *Implanting, konstruktie en uitrusting*

1. Toegangswegen en implanting.

1.1. De inrichting is rechtstreeks en voortdurend bereikbaar voor de voertuigen van de brandweerdiensten, zodanig dat de brandbestrijding en de redding er normaal kunnen uitgevoerd worden. In het bijzonder wordt het akkoord van de territoriale bevoegde brandweerdienst vereist om het aantal en het tracé van de toegangsweg(en) te bepalen, hierbij rekening houdend met de uitgestrektheid van de in aanmerking te nemen inrichting, het aantal zieken, het aantal bezette verdiepingen en de schikking der gebouwen.

Elke toegangsweg wordt zo opgevat, dat het materieel van de brandweerdiensten erop kan rijden, stationeren en bediend worden.

1.2. Op deze weg(en) wordt er steeds één strook vrijgehouden, waar het stationeren verboden is en die voldoet aan volgende eisen :

— minimale vrije breedte : 4 m;
— minimale vrije hoogte : 4 m;
— minimale draaistraal : 11 m aan de binnenkant en 15 m aan de buitenkant;
— maximale helling : 6 pct. ;
— minimale weerstand : de bekleding moet het gewicht kunnen dragen van een autovoertuig van 15 ton; waarvan 5 ton op de vooras en 10 ton op de achteras, en waarvan de assen 4 m van elkaar verwijderd zijn.

Wanneer de toegangswegen doodlopende wegen zijn, wordt steeds de wegbreedte gebracht op 8 m en dienen de kenmerken ervan over de gehele breedte overeen te stemmen met deze hierboven voorgeschreven.

De vrije ruimten : tuinen, parken, binnenkoeren, voorportalen die dezelfde waarborgen vertonen als deze voorzien in deze paragraaf en in paragraaf 1.1. mogen als toegangswegen beschouwd worden.

Bijgebouwen, uitspringende daken, luifels, delen in uitkraging of andere dergelijke toevoegingen zijn enkel toegelaten indien daardoor de veiligheid van de bewoners noch de bewegingsvrijheid van de brandweer in het gedrang gebracht worden.

1.3. De horizontale afstand tussen de inrichting en nabijgelegen gebouwen of lokalen bezet door derden, is tenminste 8 m. Bovendien bevinden zich geen brandbare elementen in de scheidsruimte op een minimum horizontale afstand van 8 m ten opzichte van bedoelde gebouwen.

Indien de gebouwen niet van de nevenliggende konstrukties of lokalen bezet door derden verwijderd zijn, zoals beschreven in vorige alinea, worden zij ervan gescheiden door wanden met een weerstand tegen brand van minstens twee uur. De hoogte van deze scheidingsmuur is ten minste gelijk aan de hoogte van het te isoleren gebouw, zonder nochtans hoger te moeten zijn dan 12 m boven het hoogste punt van de daken der nevenliggende gebouwen of lokalen.

1.4. Indien onderscheiden gebouwen van een inrichting bij elkaar aanleunen of met elkaar verbonden zijn door overdekte doorgangen zijn zij van elkaar of van die doorgangen gescheiden

— les cuisines collectives, des restaurants et les ensembles cuisine-restaurant;

— les services de blanchisserie, de lingerie, de nettoyage à sec et de désinfection;

— la centrale des lits;

— des chaufferies et les services d'incinération;

— les ateliers, les garages et les autres services techniques;

— des magasins généraux;

— les archives centrales;

— les services chargés de la gestion des locaux du personnel, des salles de cours non intégrées aux unités de soins, des salles de conférences, des amphithéâtres et des bureaux des professeurs;

— les services culturels et culturels;

— les services de garde d'enfants.

0.3.5.6. Gaz comburants : dans le cadre des dispositions de la présente réglementation, sont considérés comme gaz comburants : l'oxygène, le protoxyde d'azote et les mélanges de gaz contenant plus de 22 p.c. d'oxygène.

CHAPITRE II. — *Implantation, construction et équipement*

1. Voies d'accès et d'implantation.

1.1. L'établissement est accessible directement et en permanence aux véhicules des services d'incendie, de telle façon que ces services soient normalement en mesure d'y lutter contre le feu et d'y exécuter les sauvetages. L'accord du service d'incendie territorialement compétent est requis pour déterminer le nombre et le tracé de la (des) voie(s) d'accès, compte tenu de l'étendue de l'établissement considéré, du nombre de malades, du nombre de niveaux occupés et de la disposition du (des) bâtiment(s).

La (les) voie(s) d'accès présente(nt) des caractéristiques permettant la circulation, le stationnement et la manœuvre du matériel utilisé par les services d'incendie.

1.2. Sur la (les) voie(s) précitée(s), un chemin maintenu libre à tout moment, c'est-à-dire où le stationnement est interdit, répond aux caractéristiques suivantes :

— largeur libre minimale : 4 m;
— hauteur libre minimale : 4 m;
— rayon de courbure minimal : 11 m à l'intérieur et 15 m à l'extérieur;
— pente maximale : 6 %;
— résistance minimale : revêtement pouvant supporter la charge d'un véhicule automobile d'un poids de 15 tonnes, dont 5 tonnes sous l'essieu avant et 10 tonnes sous l'essieu arrière, ceux-ci étant distants de 4 m.

Lorsque les voies d'accès sont en impasse, leur largeur est portée à 8 m et leurs caractéristiques sont, sur toute cette largeur, conformes à celles précitées ci-avant.

Les espaces libres : jardins, parcs, cours intérieures, vestibules présentant des garanties analogues à celles dont question dans le présent paragraphe ainsi que dans le paragraphe 1.1. peuvent être considérés comme voies d'accès.

Les constructions annexes, avancées de toiture, auvents, ouvrages en encorbellement ou autres adjonctions, ne peuvent compromettre ni l'évacuation ou la sécurité des occupants, ni la liberté d'action des services d'incendie.

1.3. La distance horizontale, entre les bâtiments de l'établissement et des constructions ou locaux occupés par des tiers, est au moins égale à 8 m. De plus, l'espace de séparation est dégage de tout élément combustible sur une distance horizontale minimale de 8 m, par rapport aux bâtiments considérés.

Les bâtiments qui ne sont pas isolés des constructions ou locaux occupés par des tiers, comme prescrit à l'alinéa précédent, sont séparés de ces constructions ou locaux par des parois d'une résistance au feu d'au moins deux heures. La hauteur des parois de séparation est au moins égale à la hauteur du bâtiment à isoler, sans devoir toutefois dépasser de plus de 12 m la partie la plus élevée des toitures des constructions ou locaux précités.

1.4. Lorsque des bâtiments distincts d'un établissement sont juxtaposés ou sont reliés par des passages couverts ils sont séparés les uns des autres ou des passages couverts par des parois

door wanden met een weerstand tegen brand van minstens twee uur. De openingen in deze wanden zijn voorzien van zelfsluitende deuren of bij brand zelfsluitende deuren met een weerstand tegen brand van minstens één uur.

2. Grondbeginselen.

2.1. Elk gebouw is verdeeld in compartimenten.

2.1.1. De oppervlakte van een compartiment is kleiner dan 2 500 m², behalve voor de ondergrondse parkeerruimten (zie paragraaf 5.3.). Deze oppervlakte wordt gemeten tussen de binnenvlakken van de wanden die het compartiment omsluiten. Nochtans mag hiervan afgetrokken worden de oppervlakte van de trappehuizen, de liftkokers en hun eventuele sasson, evenals de verticale kokers waarvan de muren een weerstand tegen brand hebben van minstens twee uur.

2.1.2. Behalve in de gevallen vermeld in de 2de alinea van onderhavige paragraaf is de hoogte van één compartiment gelijk aan de hoogte van één verdieping. Bovendien vormen de verpleegeenheden, de operatiekwartieren, de diensten voor de radiotherapie, de diensten voor de radioisotopen, de apotheken, de laboratoria, de stookplaatsen en hun bijhorigheden, de lokalen voor verbrandingsovens en hun bijhorigheden, de binnenhuis gelegen garages en parkeerruimten, één of meer compartimenten.

Mogen echter als één compartiment opgevat worden :

- de ondergrondse parkeerplaatsen met verschillende verdiepingen of niveaus;
- een normaal evacuatie-niveau en het niveau er onmiddellijk boven, op voorwaarde dat hun totaal volume geen 25 000 m³ overtreft;
- de opeenvolgende niveaus of verdiepingen die enkel machinezalen omvatten, waar het personeel slechts af en toe moet aanwezig zijn voor de controle en het onderhoud;
- de operatiekwartieren die meerdere verdiepingen of niveaus omvatten.

2.1.3. Elk compartiment bestaande uit een verpleegeenheid en dat niet gel is op een normaal evacuatie-niveau, is hetzij in rechtstreekse en horizontale verbinding met een ander compartiment dat de zieken van de betrokken verpleegeenheid kan ontvangen, hetzij verdeeld in twee delen die ieder alle zieken van deze verpleegeenheid kan ontvangen.

2.2. Er wordt verondersteld dat de evacuatie van een gebouw, verdieping per verdieping zal gebeuren, te beginnen met deze waar de brand ontstaat.

2.3. Onder het laagst gelegen normaal evacuatie-niveau :

- mag er zich geen enkele individuele en collectieve slaapkamer bevinden;
- mogen er alleen in het niveau dat zich het kortst bij het normaal evacuatie-niveau bevindt, lokalen gelegen zijn die normaal toegankelijk zijn voor de zieken en de raadplegenden.

2.4. Bij het bepalen van het aantal trappehuizen wordt rekening gehouden met :

- het aantal zieken dat er moet gebruik van maken;
- de bepalingen van paragraaf 4.3.3. betreffende de maximale afstanden tot de toegangen van het meest nabijgelegen trappehuis en tot een tweede trappehuis.

Op de normale evacuatie-niveaus leiden de trappen naar buiten, ofwel rechtstreeks ofwel langs een zo kort mogelijke evacuatie-weg, die voldoet aan de voorschriften van paragraaf 4.3.

3. Voorschriften voor sommige bouwelementen.

3.1. Structurele elementen.

De structurele elementen, zoals kolommen, verticale dragende wanden, hoofdbalken en andere essentiële delen die het geraamte of het skelet van het gebouw vormen, met uitzondering van de afgewerkte vloeren, hebben een weerstand tegen brand van minstens twee uur.

De afgewerkte vloeren hebben een weerstand tegen brand van minstens twee uur in de hoge gebouwen en minstens één uur in de andere gebouwen.

d'une résistance au feu d'au moins deux heures. Les ouvertures pratiquées dans ces parois sont pourvues de portes à fermeture automatique ou de portes à fermeture automatique en cas d'incendie, d'une résistance au feu d'au moins une heure.

2. Principes de base.

2.1. Chaque bâtiment est divisé en compartiments.

2.1.1. Sauf dans le cas des parkings souterrains (voir paragraphe 5.3.), la superficie d'un compartiment est inférieure à 2 500 m². Cette superficie est mesurée entre les faces intérieures des parois délimitant ce compartiment. Toutefois, la superficie des cages d'escaliers et des gaines d'ascenseurs avec leur sas éventuels, ainsi que celles des gaines verticales dont les parois ont une résistance au feu d'au moins deux heures peuvent être déduites.

2.1.2. Sauf dans les cas cités au 2ème alinéa, du présent paragraphe, la hauteur d'un compartiment est égale à la hauteur d'un étage. De plus, chaque unité de soins, les blocs opératoires, les services de radiothérapie, les services de radio-isotopes, les pharmacies, les laboratoires, les chaufferies et leurs dépendances, les locaux d'incinération et leurs dépendances, les garages et parkings intérieurs constituent un ou plusieurs compartiments.

Peuvent ne former qu'un seul compartiment :

- les parkings souterrains à plusieurs étages ou niveaux;
- un niveau normal d'évacuation et le niveau immédiatement supérieur, à condition que leur volume total ne dépasse pas 25 000 m³;
- les étages ou niveaux successifs comportant uniquement des salles de machines ne nécessitant que la présence occasionnelle de personnel pour le contrôle et l'entretien;
- les blocs opératoires comprenant plusieurs étages ou niveaux.

2.1.3. Chaque compartiment constitué par une unité de soins et qui n'est pas situé à un niveau normal d'évacuation est, soit en communication horizontale directe avec un autre compartiment pouvant recevoir la totalité des malades de l'unité de soins considérée, soit divisé en deux parties pouvant recevoir chacune la totalité des malades de cette unité de soins.

2.2. L'évacuation d'un bâtiment est supposée s'effectuer étage par étage, en commençant par l'étage où se déclare l'incendie.

2.3. En dessous du niveau normal d'évacuation le plus bas :

- aucune chambre à coucher individuelle ou collective ne peut être située;
- seul le niveau le plus proche de ce niveau normal d'évacuation peut comporter des locaux normalement accessibles aux malades et aux consultants.

2.4. Le nombre de cages d'escaliers est fixé compte tenu :

- du nombre de personnes appelées à les emprunter;
- des dispositions du paragraphe 4.3.3. concernant les distances maximales d'accès à la cage d'escalier la plus proche et à une éventuelle deuxième cage d'escalier.

Aux niveaux normaux d'évacuation, les escaliers conduisent à une sortie soit directement, soit par un chemin d'évacuation aussi court que possible et satisfaisant aux dispositions du paragraphe 4.3.

3. Prescriptions relatives à certains éléments de construction.

3.1. Éléments structureux.

Les éléments structureux, tels que colonnes, parois verticales portantes, poutres principales, et autres parties essentielles constituant la structure du bâtiment, à l'exception des planchers finis, ont une résistance au feu d'au moins deux heures.

Les planchers finis ont une résistance au feu d'au moins deux heures dans les bâtiments élevés et d'au moins une heure dans les autres bâtiments.

3.2. Gevelwanden.

3.2.1. Op elke verdieping omvatten de gevels een bouwelement dat gedurende minstens één uur voldoet aan het criterium van « vlamdichtheid ». Dit bouwelement wordt op een der volgende manieren uitgevoerd (zie figuren in aanhangsel) :

a) een doorlopende horizontale overstek met breedte « a », gelijk aan of groter dan 0,60 m en dat aan de vloer verbonden is;

b) een element samengesteld :

— door een doorlopend horizontaal overstek met breedte « a », aan de vloer verbonden;

— op de bovenverdieping, door een doorlopende borstwering met hoogte « b »;

— op de onderverdieping, door een doorlopende latei met hoogte « c ».

De som der afmetingen a, b, c en d (dikte van de vloer) is gelijk aan of groter dan 1 m; elk der afmetingen a, b of c kunnen eventueel nul zijn.

3.2.2. De uitwendige wandversieringen van de gevels moeten vervaardigd zijn uit niet of moeilijk ontvlambare materialen.

Dit geldt niet voor de schrijnwerkerij of de dichtingsvoegen.

3.2.3. De stijlen die het skelet van de gordijngevel (lichte gevel), vormen, zijn aan elke verdieping aan het skelet van het gebouw vastgezet. De borstwering en de latei zijn zodanig aan de vloerplaat vastgezet dat het geheel gedurende minstens één uur voldoet aan het criterium « vlamdichtheid » (zie paragraaf 0.3.2.); hetzelfde geldt voor de ondoorzichtige of ondoorschijnende delen van de gevels gelegen tussen de vensteropeningen.

3.3. Vertikale binnenwanden.

3.3.1. De verticale binnenwanden die de onderscheiden lokalen begrenzen, met uitzondering van de lokalen voor de wacht, hebben in de verpleegeenheden een weerstand tegen brand van minstens een half uur. In de speciale verpleegeenheden en in de bevallingskwartieren mogen er nochtans glaspanelen voorkomen in de verticale binnenwanden die de ziekenkamers begrenzen.

3.3.2. De verticale binnenwanden die de begrenzing vormen van de lokalen waar het personeel logeert hebben een weerstand tegen brand van minstens één uur.

3.3.3. De verticale binnenwanden van de evacuatiewegen zijn onderworpen aan de bepalingen van paragraaf 4.3.6.

3.4. Deuren.

De doorzichtige deurpanelen, dragen een merkteken, dat toelaat zich rekenschap te geven van hun aanwezigheid.

De deuren van de uitgangen van het gebouw, de deuren geplaatst in de evacuatiewegen, en de sasdeuren, openen in evacuatielichting. Nochtans de deuren die eventueel geplaatst zijn in de evacuatiewegen die, hetzij meerdere uitgangen, hetzij toegangen tot meerdere uitgangen verbinden, openen in beide richtingen.

Draaibomen of draaideuren zijn verboden.

3.5. Plafonds en valse plafonds.

3.5.1. De plafonds, de valse plafonds en hun bekleding zijn vervaardigd uit niet-ontvlambare materialen.

3.5.2. De valse plafonds hebben een stabiliteit tegen brand van minstens een halve uur. In lokalen waar de valse plafonds ruimten afsluiten waarin zich technische uitrustingen bevinden die een bepaald brandgevaar opleveren, voldoen deze valse plafonds aan een aangepaste graad van weerstand tegen brand.

3.5.3. De ophangingselementen van de valse plafonds, van apparaten en van de andere opgehangen voorwerpen (verlichtingsapparaten, luchtkokers, kanalisaties, enz...), zijn berekend, met een normale temperatuur van minimum 100° C.

3.5.4. De ruimte tussen de afgewerkte vloer en het valse plafond is onderbroken door verlenging van al de verticale wanden die een weerstand tegen brand van minstens een half uur hebben. In ieder geval is deze ruimte onderbroken door tussenschotten met een weerstand tegen brand van minstens een half uur, derwijze dat vakken gevormd worden met maximum afmetingen van 25 m.

3.2. Parois de façade.

3.2.1. A chaque étage, les parois de façade comportent un élément de construction satisfaisant durant au moins une heure au critère d'étanchéité aux flammes. Cet élément est réalisé d'une des manières suivantes (voir figures en appendice) :

a) une saillie horizontale et continue de largeur « a » égale ou supérieure à 0,60 m, raccordée au plancher;

b) un ensemble constitué :

— par une saillie horizontale et continue de largeur « a » raccordée au plancher;

— à l'étage supérieur, par une allège continue de hauteur « b »;

— à l'étage inférieur, par un linteau continu de hauteur « c »;

la somme des dimensions a, b, c, et d (épaisseur du plancher) est égale ou supérieure à 1 m, chacune des valeurs a, b, ou c pouvant éventuellement être nulle.

3.2.2. Les parements extérieurs des parois de façade sont constitués de matériaux non ou difficilement inflammables.

Cette disposition ne concerne pas les menuiseries, ni les joints d'étanchéité.

3.2.3. Les montants constituant l'ossature des façades légères sont fixés à chaque étage à l'ossature du bâtiment. L'allège et le linteau sont fixés au plancher de telle manière que l'ensemble satisfasse durant au moins une heure au critère d'étanchéité aux flammes (voir paragraphe 0.3.2.); la même exigence est applicable aux parties non transparentes ou non translucides de la façade situées entre les baies.

3.3. Parois verticales intérieures.

3.3.1. Dans les unités de soins, les parois verticales intérieures, limitant les différents locaux, à l'exception des locaux de surveillance, ont une résistance au feu d'au moins une demi-heure. Toutefois, dans les unités de soins spéciaux et dans les unités de maternité, les parois verticales intérieures limitant les chambres de malades, peuvent comprendre des parties vitrées.

3.3.2. Les parois verticales intérieures limitant les locaux utilisés pour le logement du personnel ont une résistance au feu d'au moins une heure.

3.3.3. Les parois verticales intérieures des chemins d'évacuation sont conformes aux dispositions du paragraphe 4.3.6.

3.4. Portes.

Les vantaux de toutes les portes transparentes portent une marque permettant de se rendre compte de leur présence.

Les portes de sortie de l'établissement, les portes placées dans les chemins d'évacuation et les portes des sas s'ouvrent dans le sens de l'évacuation. Toutefois, les portes placées dans les chemins d'évacuation reliant soit plusieurs sorties, soit des accès à plusieurs sorties s'ouvrent dans les deux sens.

Les tourniquets et portes tournantes à tambour sont interdits.

3.5. Plafonds et faux plafonds.

3.5.1. Les plafonds, les faux plafonds et leur revêtement sont constitués de matériaux non inflammables.

3.5.2. Les faux plafonds ont, au minimum, une stabilité au feu d'une demi-heure. Toutefois, ceux qui limitent des espaces contenant des équipements techniques présentant des risques particuliers d'incendie satisfont à un critère de résistance au feu adapté à ces risques.

3.5.3. Les éléments de suspension des faux plafonds, des appareils et autres objets suspendus (luminaires, conduits d'air, canalisations, etc.) sont calculés, avec un coefficient normal de sécurité, pour résister à une température ambiante de 100° C minimum.

3.5.4. L'espace entre le plancher fini et le faux plafond est divisé par le prolongement de toutes les parois verticales présentant au moins une résistance au feu d'une demi-heure. En tout cas, cet espace est découpé par des cloisonnements verticaux d'une résistance au feu d'au moins une demi-heure de façon à former des compartiments dont la plus grande dimension soit inférieure à 25 m.

3.6. Niet vlottende bekledingsmaterialen, die gebruikt worden als thermische isolatie, geluidsisolatie of als versiering.

3.6.1. De bekledingsmaterialen voor de verticale wanden zijn op blijvende wijze « niet ontvlambaar » of ingevolge de wijze van aanbrengen « niet ontvlambaar », gemaakt.

3.6.2. Volgens de voorwaarden van de genormaliseerde proef aangehaald in de paragraaf 0.3.2.5., mag de vlamvoortplanting aan het oppervlak van de materialen gebruikt voor de vloerbekledingen, niet « snel » zijn.

3.6.3. Er mag geen enkel brandbaar materiaal voorkomen in de tussenruimte die eventueel de scheiding vormt tussen de bekleding en de wanden.

3.7. Daken.

Bij gebrek aan een afgewerkte vloer, worden bouwelementen met een weerstand tegen brand van minstens één uur, als isolatie aangebracht tussen het dak en de ziekenkamers en tussen het dak en de evacuatiewegen.

De waterdichte dakbekleding bestaat uit niet ontvlambare materialen of is ingevolge de wijze van aanbrengen blijvend niet-ontvlambaar gemaakt.

4. Bouwvoorschriften betreffende de compartimenten en de evacuatiewegen en trappen.

4.1. Compartimenten.

4.1.1. De wanden, die de compartimenten, waarvan sprake in paragraaf 2.1. afscheiden en geen gevelwand zijn, hebben een weerstand tegen brand van minstens één uur.

De eventuele verbindingsoeningen aangebracht in deze wanden worden afgesloten met een zelfsluitende deur of met een bij brand zelfsluitende deur met een weerstand tegen brand van minstens een half uur. Wanneer de deur van een compartiment de doorgang van bedden moet mogelijk maken, zal deze ten minste 1,10 m breed zijn.

De compartimentswanden die tevens gevel vormen, beantwoorden aan de bepalingen van paragraaf 3.2.

4.1.2. De wanden die eventueel een verpleegeenheid in twee verdelen, voldoen gedurende minstens één uur aan het criterium van de vlamdichtheid.

De verbindingsoeningen tussen deze twee delen zijn voorzien van zelfsluitende deuren, of van bij brand zelfsluitende deuren die gedurende minstens een half uur voldoen aan het criterium van de vlamdichtheid.

4.2. Trappehuizen en trappen.

4.2.1. Algemeen.

4.2.1.1. Elk compartiment telt minstens twee trappehuizen.

4.2.1.2. Aantal en opvatting van de trappehuizen voldoen aan de voorschriften van paragrafen 4.3.3. en 4.3.5.

4.2.1.3. In afwijking van de bepalingen van paragraaf 4.2.1.1. en zonder afbreuk te doen aan de bepalingen van de 2de alinea van paragraaf 4.1.1. en van paragraaf 4.2.1.2., mogen toegangen tot de trappehuizen die moeten dienen voor een compartiment bestaande uit een operatiekwartier, een dienst voor radiotherapie, een dienst van radioisotopen, een apotheek, een laboratorium, een stookplaats en haar bijhorigheden of een lokaal voor verbrandingsovens en zijn bijhorigheden vervangen worden door toegangen naar nabijgelegen compartimenten, die door twee trappehuizen bediend worden.

4.2.1.4. Wanneer de berekening van de nuttige trapbreedte uitwijst dat het nodig is een trap te bouwen die breder is dan 1,20 m, worden ten minste twee trappen van 1,20 m in afgescheiden trappehuizen gebouwd.

4.2.2. Opvatting van de trappehuizen.

4.2.2.1. De trappehuizen monden verplicht uit op de normale evacuatiëniveaus.

4.2.2.2. De wanden van de trappehuizen hebben een weerstand tegen brand van minstens twee uur, behalve wanneer zij deel uitmaken van de geveeruur.

Zo de wanden van de trappehuizen deel uitmaken van de gevel, voldoen zij aan de bepalingen van paragraaf 3.2. Deze wanden mogen beglaasde gedeelten omvatten, op voorwaarde dat ieder punt van deze minstens 1 m gelegen is van elk ander beglaasd gedeelte, alsook van elke opening van de gevel.

3.6. Revêtements non flottants, utilisés à des fins d'isolation thermique ou phonique ou à des fins décoratives.

3.6.1. Les matériaux de revêtement des parois verticales sont non inflammables à titre permanent, ou rendus tels du fait de leur mode d'application.

3.6.2. Dans les conditions de l'essai normalisé mentionné au paragraphe 0.3.2.5., la propagation des flammes à la surface des matériaux utilisés pour le revêtement des sols ne peut être « rapide ».

3.6.3. Aucune matière combustible ne peut exister dans l'interalle séparant éventuellement matériaux de revêtement et parois.

3.7. Toitures.

A défaut de planchers finis, des éléments de construction d'une résistance au feu d'au moins une heure isolent, de la toiture, les locaux destinés aux malades et les chemins d'évacuation.

Le revêtement étanche à l'eau, élément de la couverture, est non inflammable ou rendu tel.

4. Prescriptions constructives relatives aux compartiments et aux espaces de circulation à emprunter en cas d'évacuation.

4.1. Compartiments.

4.1.1. Les compartiments dont question au paragraphe 2.1. sont délimités par des parois qui, à l'exception de celles qui sont en façade, ont une résistance au feu d'au moins une heure.

Les éventuelles baies de communication entre deux compartiments sont munies de portes à fermeture automatique ou de portes à fermeture automatique en cas d'incendie, d'une résistance au feu d'au moins une demi-heure. Lorsque ces portes doivent permettre le passage d'un lit, leur largeur minimale est de 1,10 m.

Si elles sont en façade, les parois des compartiments répondent aux dispositions du paragraphe 3.2.

4.1.2. Les parois divisant éventuellement une unité de soins en deux parties satisfont pendant au moins une heure au critère d'étanchéité aux flammes. Les baies de communication entre ces deux parties sont munies de portes à fermeture automatique, ou de portes à fermeture automatique en cas d'incendie satisfaisant pendant au moins une demi-heure au critère d'étanchéité aux flammes.

4.2. Cages d'escaliers et escaliers.

4.2.1. Généralités.

4.2.1.1. Le nombre de cages d'escaliers desservant un compartiment est au moins égal à deux.

4.2.1.2. Les cages d'escaliers sont établies de telle façon et en tel nombre, que les dispositions des paragraphes 4.3.3. et 4.3.5. soient respectées.

4.2.1.3. Par dérogation aux dispositions du paragraphe 4.2.1.1. et sans préjudice des dispositions du 2me alinéa du paragraphe 4.1.1. et du paragraphe 4.2.1.2., des accès aux cages d'escaliers devant desservir un compartiment constitué par un bloc opératoire, un service de radiothérapie, un service de radio-isotopes, une pharmacie, un laboratoire, une chaufferie et ses dépendances ou un local d'incinération et ses dépendances, peuvent être remplacés par des accès à des compartiments voisins desservis par deux cages d'escaliers.

4.2.1.4. Lorsque le calcul de la largeur utile d'un escalier montre qu'il serait nécessaire de construire un escalier d'une largeur supérieure à 1,20 m, au moins deux escaliers de 1,20 m, à établir dans des cages séparées, sont réalisés.

4.2.2. Conception des cages d'escaliers.

4.2.2.1. Les cages d'escaliers accèdent obligatoirement au(x) niveau(x) normal (normaux) d'évacuation.

4.2.2.2. Sauf si elles sont en façade, les parois des cages d'escaliers ont une résistance au feu d'au moins deux heures.

Si elles sont en façade, les parois des cages d'escaliers répondent aux dispositions du paragraphe 3.2. Ces parois peuvent comporter des parties vitrées à condition que chaque point de celles-ci soit éloigné d'au moins 1 m de toute autre partie vitrée, ainsi que de toute baie de la façade.

4.2.2.3. De toegang tot de trappehuizen is voorzien van zelfsluitende deuren of van bij brand zelfsluitende deuren met een weerstand tegen brand van minstens een half uur, openend in de richting van de evacuatie, en waarvan de doorgangsbreedte ten minste 1 m is.

4.2.2.4. Indien twee compartimenten op horizontaal vlak met elkaar in verbinding staan, mag er geen gemeenschappelijk trappenhuis voorzien worden, op voorwaarde dat de toegang ervan voldoet aan de voorschriften van paragraaf 4.2.2.3.

4.2.2.5. De trappehuizen die toegang verlenen tot de niveaus gelegen onder het laagste evacuatie-niveau, mogen niet rechtstreeks in de verlenging liggen van deze van andere verdiepingen. Dit sluit niet uit dat de ene boven de andere mogen liggen. Dan moeten zij echter gescheiden zijn door wanden met een weerstand tegen brand van minstens twee uur en mag de doorgang van de ene naar de andere slechts geschieden langs een zelfsluitende deur of een bij brand zelfsluitende deur met een weerstand tegen brand van minstens een half uur, openend in de evacuatie-richting.

4.2.2.6. Buiten snelblusapparaten, detectie-, meldings-, waarschuwings- en alarmmiddelen, elektrische installaties voor verlichting, installaties voor verwarming en klimaatregeling, alsook de kokers of toestellen voor rookevacuatie, mogen er zich in de trappehuizen geen voorwerpen bevinden, noch de toegang tot deze laatsten verhinderen.

4.2.3. Verluchting van de trappehuizen.

Bovenaan elk trappenhuis is een verluchtingsopening voorzien die in de vrije lucht uitmondt en die een doorsnede van minstens 1 m² heeft. Deze opening is normaal gesloten. Haar openingsmechanisme is uitgerust met een handbediening geplaatst op één van de normale evacuatie-niveaus en voorbehouden aan de brandweerdiensten.

4.2.4. Trappen.

4.2.4.1. Bouwvoorschriften.

De trappen zijn gebouwd uit niet of moeilijk ontvlambare materialen en beantwoorden gedurende minstens één uur aan het criterium van stabiliteit bij brand. Voor de daarvoor vereiste test, wordt de trap horizontaal zonder overlast boven de oven geplaatst, met een beperkte overspanning die gelijk is aan de horizontale projectie van de traparm. Na de afkoeling moet de trap, zonder te begeven, de berekende overlast kunnen dragen.

De trappen zijn voorzien van volle stootborden en, langs beide zijden, van een veilig vastgehechte leuning of handgreep die doorloopt op de bordessen. De treden zijn uitgerust met een antislip-neus.

De helling der trappen mag niet meer dan 75 pct. bedragen (maximum hellingshoek : 37°); geen enkele trede mag méér dan 5 cm uitsteken boven het stootbord.

De traparmen zijn recht.

Het aantal treden per traparm wordt beperkt tot 17.

4.2.4.2. Nuttige breedte van de traparmen en van de bordessen.

Als nuttige breedte van traparmen en bordessen, wordt de breedte in acht genomen die tot op een minimum hoogte van 2 m vrij is van elke hindernis. Er dient hierbij geen rekening gehouden met het uitsteken van de handgreep die langs de wanden der trappen en bordessen geplaatst is, op voorwaarde dat deze niet meer dan 10 cm bedraagt, en niet hoger gelegen is dan 1 m boven de trapneuzen of de vloer der bordessen. Hetzelfde geldt voor de plinten, de trapbomen en de steunmuur aangelegd langs deze wanden.

Deze breedte is in centimeters, minstens gelijk aan het aantal personen die deze traparmen en bordessen moeten gebruiken om de gewone evacuatieuitgangen te bereiken, vermenigvuldigd met 1,25 of 2 naargelang voorzien wordt dat deze personen de trap moeten afdalen of opstijgen, om een normaal evacuatie-niveau te bereiken. Zonder af te wijken van wat voorafgaat, blijft de minimum nuttige breedte van de doorgangen vastgesteld op 1,20 m.

4.3. Evacuatiewegen.

4.3.1. De verbinding naar en tussen de trappehuizen geschiedt langs evacuatiewegen.

4.3.2. De ingangdeuren van de ziekenkamers geven rechtstreeks uit op de evacuatieweg van de lokalen. De deurvleugel heeft een minimum breedte van 1,10 m.

4.3.3. Voor de compartimenten, gelegen op een niveau dat geen normaal evacuatie-niveau is, zijn de ingangdeuren van de verschillende lokalen maximum 30 m verwijderd van de ingang tot een trappenhuis.

4.2.2.3. Les accès aux cages d'escaliers sont pourvus de portes à fermeture automatique ou de portes à fermeture automatique en cas d'incendie, d'une résistance au feu d'au moins une demi-heure, s'ouvrant dans le sens de l'évacuation et dont la largeur minimale de passage est de 1 m.

4.2.2.4. Si deux compartiments sont en liaison dans un même plan horizontal, ils peuvent comporter une cage d'escalier commune, à condition que les accès soient conformes aux exigences du paragraphe 4.2.2.3.

4.2.2.5. Les cages d'escaliers, desservant les niveaux situés en dessous du niveau normal d'évacuation le plus bas, ne peuvent être dans le prolongement direct de celles desservant les autres niveaux. Toutefois, ces cages peuvent se superposer, à condition qu'elles soient séparées par des parois d'une résistance au feu d'au moins deux heures et que le passage de l'une à l'autre se fasse par une porte à fermeture automatique ou par une porte à fermeture automatique en cas d'incendie, d'une résistance au feu d'au moins une demi-heure s'ouvrant dans le sens de l'évacuation.

4.2.2.6. A l'exception d'extincteurs, de moyens de détection d'annonce, d'alerte et d'alarme, d'installations électriques d'éclairage, d'installations de chauffage et de conditionnement d'air, ainsi que de gaines ou dispositifs de désenfumage, aucun objet ne peut se trouver dans les cages d'escaliers, ni gêner l'accès à celles-ci.

4.2.3. Ventilation des cages d'escaliers.

Une baie de ventilation débouchant à l'air extérieur et d'une section de 1 m² minimum est prévue à la partie supérieure de chaque cage d'escaliers. Cette baie est normalement fermée. Son dispositif d'ouverture est pourvu d'une commande manuelle placée à un des niveaux normaux d'évacuation et réservée aux services d'incendie.

4.2.4. Escaliers.

4.2.4.1. Dispositions constructives.

Les escaliers sont construits en matériaux non ou difficilement inflammables et ont au minimum une stabilité au feu d'une heure. Lors de l'essai correspondant, l'escalier est placé sans surcharge horizontalement au-dessus du four en adoptant une portée réduite égale à la projection horizontale de la volée d'escaliers. Après refroidissement, l'escalier doit pouvoir supporter, sans défaillance, la surcharge de calcul.

Les escaliers sont pourvus de contremarches pleines et de chaque côté, d'une main courante solide et fermement fixée, longeant également les paliers. Un nez antidérapant est fixé sur le dessus des marches.

La pente des volées d'escaliers ne peut dépasser 75 p.c. (angle de pente maximal de 37°), aucune marche ne pouvant être en saillie de plus de 5 cm sur la contremarche.

Les volées d'escaliers sont du type « droit ».

Le nombre de marches dans chaque volée est limité à 17.

4.2.4.2. Largeur utile des volées d'escaliers et des paliers.

La largeur utile des volées d'escaliers et des paliers est la largeur libre de tout obstacle permanent sur une hauteur d'au moins 2 m. Toutefois, il n'y a pas lieu de tenir compte de la saillie des mains courantes placées le long des parois bordant les escaliers et les paliers, à condition qu'elle n'exécède pas 10 cm et qu'elle ne soit pas à plus de 1 m au-dessus du nez des marches ou de la face supérieure des paliers. Il en est de même des plinthes, limons et soubassements installés le long des parois.

La largeur utile des volées d'escaliers et des paliers est au moins égale en centimètres, au nombre de personnes appelées à les emprunter en cas d'évacuation, multiplié par 1,25 ou 2 suivant qu'il est prévu que ces personnes descendent ou montent l'escalier considéré pour atteindre un niveau normal d'évacuation. Sans préjudice de ce qui précède, la largeur utile minimale des espaces de circulation précités est fixée à 1,20 m.

4.3. Chemins d'évacuation.

4.3.1. La communication vers et entre les cages d'escaliers se fait par des chemins d'évacuation.

4.3.2. Les portes d'entrée des chambres de malades donnent directement accès au chemin d'évacuation les desservant. Le vantail de ces portes a une largeur minimale de 1,10 m.

4.3.3. Dans les compartiments situés à un niveau qui n'est pas un niveau normal d'évacuation, les portes d'entrée des différents locaux se trouvent à une distance maximale de 30 m de l'accès à une cage d'escaliers.

Anderzijds, is de afstand tussen deze deuren en de toegang tot een ander trappenhuis dan het meest nabijgelegen, maximum slechts 60 m. De toegangsweg tot een trappenhuis mag nochtans niet lopen over het bordes van een ander trappenhuis.

4.3.4. De nuttige breedte van de evacuatielwegen wordt op dezelfde wijze berekend als die voor de trapmen en bordessen (zie eerste lid van paragraaf 4.2.4.2.).

De nuttige breedte van de evacuatielwegen is, in centimeters, minstens gelijk aan het aantal personen die er bij evacuatie moeten gebruik van maken, om een trap of een uitgang te bereiken. Zonder afbreuk te doen aan hetgeen voorafgaat, wordt de minimum nuttige breedte van voormelde doorgangen bepaald op 1,80 m; behalve voor de verpleegeenheden, waarvoor ze bepaald wordt op 2,40 m. Deze breedte mag teruggebracht worden op 1,80 m voor de wachtpost van de verpleegeenheid.

4.3.5. De maximale lengte van de doodlopende gangdelen van de evacuatielwegen is 15 m, behalve in de medische diensten.

4.3.6. De verticale binnenwanden van de evacuatielwegen hebben een weerstand tegen brand van minstens één uur en de openingen in deze wanden zijn voorzien van deuren met een weerstand tegen brand van minstens een half uur. Nochtans, in voormelde wanden mogen beglaasde gedeelten zijn telkens dit nodig is voor de bewaking van de zieken. In dat geval moeten de toegangsdeuren tot de ziekenkamers slechts gedurende minstens een half uur voldoen aan het criterium van vlamdichtheid.

4.4. Nummering der niveaus — Aanwijzingen.

4.4.1. Aan ieder niveau wordt een volgnummer toegekend, met in achtname van volgende regels :

- de nummers vormen een ononderbroken reeks;
- een der normale evacuatiniveaus draagt het nummer 0;
- de niveaus gelegen onder het niveau 0, dragen een negatief nummer;
- de niveaus gelegen boven het niveau 0 dragen een positief nummer.

4.4.2. Het volgnummer van elk niveau :

- wordt ten behoeve van de personen die gebruik maken van de bordessen der trappenhuisen of de toegangen tot de liften, ten minste op één wand ervan aangebracht;
- moet leesbaar zijn van uit de liftkooi wanneer deze laatste stilstaat.

De uitgangen zijn aangeduid door de woorden « uitgang » of « nooduitgang », al naargelang.

De richting naar de uitgangen moet aangegeven zijn door pijlstrepen vergezeld van het woord « uitgang » of « nooduitgang », naargelang het geval.

Deze aanduidingen en tekens, in wit op groene achtergrond of omgekeerd, zijn duidelijk zicht- en leesbaar.

4.4.3. De volgnummers van de niveaus zijn in de liften op of naast de bedieningsknopen vermeld. Bovendien staan de woorden « uitgang » of « nooduitgang », vermeld naast het nummer van de verdieping waar zich de uitgangen of nooduitgangen bevinden.

5. Bouwvoorschriften voor sommige lokalen en ruimten.

5.1. Stookplaatsen, lokalen voor verbrandingsovens en hun bijhorigheden.

De stookplaatsen, lokalen voor verbrandingsovens en hun bijhorigheden worden uitgevoerd volgens de desbetreffende voorschriften, normen, regels van de kunst en technische leidraad. Voormelde lokalen zijn behoorlijk verlucht.

De stookplaatsen, lokalen voor verbrandingsovens en hun bijhorigheden mogen niet vertikaal onder of boven de verpleegeenheden gelegen zijn. Nochtans mogen de stookplaatsen, gevoed met gas dat lichter is dan de lucht, zich bevinden op het dak van het hoogste deel van het bedoelde gebouw.

De stookplaatsen, lokalen voor verbrandingsovens en hun bijhorigheden zijn van de andere gebouwen en lokalen gescheiden door wanden met een weerstand tegen brand van minstens twee uur.

Iedere eventuele toegang tot de stookplaatsen, lokalen voor verbrandingsovens en hun bijhorigheden, vanaf de andere lokalen van de gebouwen waarin deze zich bevinden, geschiedt door een sas dat goed eventilleerd is langs openingen die in de buitenlucht

De plus, les portes précitées se trouvent à une distance maximale de 60 m de l'accès à une cage d'escaliers autre que la plus proche. Le chemin d'accès à une des cages d'escaliers ne peut cependant passer par le palier d'une autre cage d'escaliers.

4.3.4. La largeur utile des chemins d'évacuation se définit comme celle des volées d'escalier et des paliers (voir 1er alinéa du paragraphe 4.2.4.2.).

La largeur utile des chemins d'évacuation est au moins égale en centimètres, au nombre de personnes appelées à les emprunter, en cas d'évacuation, pour atteindre un escalier ou une issue vers l'extérieur. Sans préjudice de ce qui précède, la largeur utile minimale des espaces de circulation précités est fixée à 1,80 m, sauf dans les unités de soins où elle est fixée à 2,40 m. Cette largeur peut être ramenée à 1,80 m au niveau du poste de surveillance de l'unité de soins.

4.3.5. Sauf dans les services médicaux, la longueur en cul de sac des chemins d'évacuation ne dépasse pas 15 m.

4.3.6. Les parois verticales intérieures des chemins d'évacuation ont une résistance au feu d'au moins une heure et les ouvertures pratiquées dans ces parois sont munies de portes d'une résistance au feu d'au moins une demi-heure. Toutefois, dans la mesure justifiée par les besoins de la surveillance des malades, les parois précitées peuvent comprendre des parties vitrées; de plus, les portes d'entrée des locaux ainsi limités ne doivent satisfaire pendant au moins une demi-heure qu'au critère d'étanchéité aux flammes.

4.4. Numérotation des niveaux, inscriptions.

4.4.1. Un numéro d'ordre est attribué à chaque niveau en respectant les règles suivantes :

- les différents numéros forment une suite ininterrompue;
- un des niveaux normaux d'évacuation porte le numéro 0;
- les niveaux situés en dessous du niveau 0, portent un numéro d'ordre négatif;
- les niveaux situés au-dessus du niveau 0, portent un numéro d'ordre positif.

4.4.2. A chaque niveau, le numéro d'ordre de celui-ci :

- est inscrit sur au moins une des parois des paliers des cages d'escaliers et des paliers d'accès des ascenseurs, à l'intention des personnes qui empruntent ces paliers;
- doit pouvoir être lu depuis la cabine des ascenseurs lors de l'arrêt de ceux-ci.

L'emplacement de chaque sortie est signalé par, selon le cas, le mot « sortie » ou les mots « sortie de secours ».

La direction vers les sorties est signalée par des traits fléchés accompagnés, selon le cas, du mot « sortie » ou des mots « sortie de secours ».

Les inscriptions et signes, dont question dans le présent paragraphe sont de couleur blanche sur fond vert ou inversement, et sont facilement lisibles et visibles.

4.4.3. Dans les ascenseurs, le numéro d'ordre des niveaux est inscrit à côté du bouton de commande correspondant ou sur celui-ci. De plus, les mots « sortie » ou « sortie de secours » figurent à côté des numéros d'ordre des niveaux où se trouvent des sorties ou des sorties de secours.

5. Prescriptions constructive relatives à certains locaux et espaces.

5.1. Chaufferies, locaux d'incinération et leurs dépendances.

Les chaufferies, les locaux d'incinération et leurs dépendances sont réalisés conformément aux prescriptions, aux normes, aux règles de l'art et aux conditions techniques de bonne pratique les concernant. Les locaux précités sont convenablement ventilés.

Les chaufferies, les locaux d'incinération et leurs dépendances ne peuvent se trouver à la verticale des unités de soins. Toutefois, les chaufferies alimentées au gaz plus léger que l'air peuvent être situées en toiture de la partie la plus élevée du bâtiment considéré.

Les chaufferies, les locaux d'incinération et leurs dépendances sont isolés des autres bâtiments et locaux par des parois d'une résistance au feu d'au moins deux heures.

Depuis les autres locaux des bâtiments où ils sont situés, chaque accès éventuel aux chaufferies, aux locaux d'incinération et à leurs dépendances, se fait par un sas largement ventilé par des ouvertures donnant vers l'extérieur. Ce sas est limité par des

uitmonden. Dit sas wordt begrensd door wanden, die een weerstand tegen brand hebben van minstens twee uur, en zelfsluitende deuren met een weerstand tegen brand van minstens een half uur, die minstens 1 m van elkaar verwijderd zijn.

5.2. Transformatorstations aangesloten op een hoogspanningsnet.

5.2.1. Algemeen.

De transformatorstations zijn uitgevoerd volgens de voorschriften van het « Algemeen Reglement voor de arbeidsbescherming » en van de Belgische norm NBN 449 « Transformatorstations voor hoogspanningsverbruikers ».

Bovendien moet elk lokaal waar een transformatorstation is ingericht of geïnstalleerd voldoen aan de volgende voorwaarden :

— zijn wanden, met uitzondering van de gevelwanden, hebben een weerstand tegen brand van minstens twee uur;

— tenzij het een buitentoeegang is, is elke toegang tot dit lokaal voorzien van een zelfsluitende deur, met een weerstand tegen brand van minstens één uur;

— zijn er bijzondere schikkingen getroffen opdat het waterpeil (van waar het water ook moge komen, zelfs het bluswater van de brandbestrijding) beneden het peil van de vitale gedeelten van de elektrische installatie zou blijven.

De beschermingsmaatregelen voorzien in de Belgische norm NBN 577 « Richtlijnen voor de brandbeveiliging van de transformatorstations » zijn van toepassing, wanneer het bedoelde station gevestigd is in een lokaal dat in verbinding staat met de andere lokalen van het gebouw waarin het gelegen is, en de hoeveelheid brandbaar dielectricum voor het geheel van de apparaten 50 liter of méér bedraagt.

5.2.2. Ter plaatse gemonteerde stations.

Een ter plaatse gemonteerd station wordt ingericht in een daarvoor bestemd lokaal.

5.2.3. Geprefabriceerde stations.

Een geprefabriceerd station vormt een volledig gepantserd blok, in overeenstemming met de voorschriften van titel III, hoofdstuk I, afdeling I van het « Algemeen Reglement voor de arbeidsbescherming » en dient niet verplichtend geïnstalleerd te worden in een daarvoor speciaal voorzien lokaal.

5.3. Binnenhuis gelegen garages en parkeerplaatsen.

5.3.1. Benevens de bepalingen van paragraaf 4.1 :

— hebben de wanden die de binnenhuis gelegen garages en parkeerplaatsen begrenzen, een weerstand tegen brand van minstens twee uur;

— geschildt elke eventuele verbinding tussen een binnenhuis gelegen garage of parkeerplaats en een ander compartiment, door een sas begrensd door wanden, die een weerstand tegen brand hebben van minstens twee uur, en zelfsluitende deuren, met een weerstand tegen brand van minstens een half uur, die minstens 1 m van elkaar verwijderd zijn.

5.3.2. De oppervlakte van een ondergronds gelegen parkeerplaats die één compartiment vormt, wordt niet beperkt.

Op elke verdieping van een ondergrondse parkeerplaats, wordt de evacuatie als volgt geregeld :

— minstens twee trappenhuisen — in overeenkomst met de voorschriften van paragraaf 4.2 — zijn bereikbaar vanaf om het even welk punt van de verdieping, en de af te leggen afstand om de meest nabije trap te bereiken mag de 40 m niet overtreffen; de nuttige minimum breedte van deze trappen is vastgesteld op 0,80 m;

— door een rechtstreekse uitgang naar de vrije lucht op het desbetreffende niveau is voldaan aan de eisen van toegang naar een van de twee trappenhuisen;

— op de parkeer verdieping die het kortst bij de uitgang ligt mag, in plaats van een der twee trappenhuisen het hellend vlak voor uitrit der voertuigen aanvaard worden, op voorwaarde dat de wanden ervan een weerstand tegen brand bieden van minstens twee uur en dat de helling nergens de 10 pct. te boven gaat.

5.4. Installaties voor huisvuilvacuatie en linnen-afvoer.

De inrichtingen mogen niet uitgerust zijn met huisvuilstortkokers of linnen-afvoer-kokers.

5.5. Kanalen en kokers.

5.5.1. Verluhtingskanalen.

De verluhtingskanalen zijn uit niet-brandbare materialen samengesteld.

parois d'une résistance au feu d'au moins deux heures et des portes à fermeture automatique d'une résistance au feu d'au moins une demi-heure, distantes de 1 m au minimum.

5.2. Postes de transformation raccordés à un réseau à haute tension.

5.2.1. Généralités.

Les postes de transformation sont réalisés conformément au « Règlement général pour la protection du travail », ainsi qu'à la norme belge NBN 449 « Postes de transformation pour abonnés raccordés à un réseau à haute tension ».

De plus, tout local où est aménagé ou installé un poste de transformation répond aux conditions suivantes :

— sauf si elles sont en façade, les parois de celui-ci ont une résistance au feu d'au moins deux heures;

— à moins d'être extérieur, tout accès à ce local est pourvu d'une porte à fermeture automatique d'une résistance au feu d'au moins une heure;

— des dispositions sont prises pour que le niveau de l'eau (quelle qu'en soit la provenance, y compris l'eau utilisée pour la lutte contre l'incendie) demeure en-dessous de celui des parties vitales de l'installation électrique.

Les mesures de protection prévues dans la norme belge NBN 577 « Code de bonne pratique pour la protection des postes de transformation contre l'incendie » sont d'application lorsque le poste considéré est établi dans un local en communication avec les autres locaux du bâtiment dans lequel il est situé et que la contenance en diélectrique combustible de l'ensemble des appareils atteint ou dépasse 50 l.

5.2.2. Postes assemblés sur place.

Les postes assemblés sur place sont aménagés dans un local qui leur est réservé.

5.2.3. Postes préfabriqués.

Les postes préfabriqués formant un bloc entièrement blindé, tel que défini à la section 1 du chapitre premier du titre III du « Règlement général pour la protection du travail », ne doivent pas obligatoirement être installés dans un local qui leur soit exclusivement réservé.

5.3. Garages et parkings intérieurs.

5.3.1. En aggravation des dispositions du paragraphe 4.1. :

— les parois limitant les garages et parkings intérieurs ont une résistance au feu d'au moins deux heures;

— toute communication éventuelle entre un garage ou parking intérieur et un autre compartiment se fait par un sas limité par des parois d'une résistance au feu d'au moins deux heures et des portes à fermeture automatique d'une résistance au feu d'au moins une demi-heure, distantes de 1 m au minimum.

5.3.2. La superficie d'un parking souterrain constituant un compartiment n'est pas limitée.

A chaque étage d'un parking souterrain, l'évacuation est réglée de la manière suivante :

— au moins deux cages d'escaliers conformes aux prescriptions du paragraphe 4.2. sont accessibles depuis n'importe quel point de l'étage et la distance à parcourir pour parvenir à l'escalier le plus proche ne peut dépasser 40 m; toutefois, la largeur utile minimale de ces escaliers est fixée à 0,80 m;

— l'exigence de l'accès à une des deux cages d'escaliers peut être satisfaite par une sortie directe à l'air libre au niveau considéré;

— à l'étage du parking le plus proche du niveau de sortie des véhicules, la rampe pour véhicules peut tenir lieu d'une des deux cages d'escaliers, à condition que ses parois présentent une résistance au feu d'au moins deux heures et que la pente ne dépasse en aucun point 10 %.

5.4. Vide-ordures et installations de descente de linge par gaines.

Les établissements ne peuvent être équipés de vide-ordures, ni d'installations de descente de linge par gaines.

5.5. Conduits et gaines.

5.5.1. Conduits de ventilation.

Les conduits de ventilation sont constitués de matériaux non combustibles.

5.5.2 Kokers met leidingen.

5.5.2.1. Vertikale kokers.

De wanden van de verticale kokers hebben een weerstand tegen brand van minstens twee uur en de toegangspanelen alsook de toegangsdeurtjes hebben een weerstand tegen brand van minstens één uur.

Nochtans, indien de verticale kokers per verdieping in vakken verdeeld zijn door niet-brandbare horizontale schermen, die de open ruimten tussen de leidingen opvullen, dan moeten hun wanden slechts een weerstand tegen brand van minstens één uur hebben, en de toegangspanelen en -deurtjes een weerstand tegen brand van minstens een half uur.

De verticale kokers, die niet in vakken verdeeld zijn per verdieping, zijn bovenaan goed geventileerd.

De verticale kokers waarvan de wanden en weerstand tegen brand hebben van minstens twee uur mogen in de trappehuizen geplaatst worden, maar mogen in deze ruimten niet kunnen geopend worden.

5.5.2.2. Horizontale kokers.

De wanden en toegangsdeurtjes van de horizontale kokers die door de wanden gaan, die een compartiment begrenzen, hebben een weerstand tegen brand van minstens twee uur.

5.6. Gemeenschappelijke keukens.

5.6.1. De keukens en de combinaties keuken-restaurant, zijn begrensd door wanden met een weerstand tegen brand van minstens twee uur. De openingen in deze wanden zijn voorzien van zelfsluitende deuren, of van bij brand zelfsluitende deuren, met een weerstand tegen brand van minstens één uur. Nochtans mogen voormelde openingen die niet dienen als doorgang voor personen voorzien zijn van bij brand zelfsluitende luiken, met een weerstand tegen brand van minstens één uur. Alle deuren moeten openen in de evacuatie-richting.

De bepalingen van voorgaande alinea zijn niet van toepassing op de aanrechtkeukens.

5.6.2. Kooktoestellen en apparaten voor het verwarmen van vloeistoffen zijn gemonteerd op niet-brandbare draagsteunen. Zo de muren in de nabijheid van deze toestellen niet gebouwd of niet bekleed werden met niet-brandbare en niet-warmtegeleidende materialen, zijn deze toestellen bovendien zo ver van de wanden verwijderd, dat de temperatuur van deze wanden niet hoger dan 90° C kan worden.

5.6.3. Afvoerkanalen voor verbrandingsgassen en dampen.

De afvoerkanalen voor verbrandingsgassen en dampen zijn vervaardigd uit niet-brandbaar materiaal. Deze kanalen hebben een dichtheidszekerheid tot op een temperatuur van 800° C.

De verbrandingsgassen en dampen worden langs deze kanalen, die niet in verbinding mogen staan met andere kanalen, buiten het gebouw geleid.

Elk kanaal ligt op ten minste 45 cm van elk niet afgeschermd brandbaar materiaal.

De binnenzijde van de kanalen is glad en weerstaat aan de scheikundige inwerking van de producten die normaal in de af te voeren verbrandingsgassen en dampen aanwezig zijn.

De kanalen moeten gemakkelijk kunnen nagezien en gereinigd worden.

De kanalen die uit de gemeenschappelijke keukens komen, zijn hetzij aan de buitenkant van het gebouw goed vastgemaakt, hetzij geplaatst in kokers met wanden met een weerstand tegen brand van minstens twee uur, waarin geen andere leidingen verwerkt zijn. In dit laatste geval hebben de toegangsdeurtjes of -deuren voor het nazicht en de reiniging, een weerstand tegen brand van minstens één uur.

5.7. Opslagplaats voor huisvuil.

De wanden van de opslagplaats voor huisvuil hebben een weerstand tegen brand van minstens twee uur en zijn gebouwd uit niet-ontvlambare materialen, het binnenoppervlak van deze wanden is glad.

Iedere eventuele toegang tot de opslagplaats voor huisvuil, vanaf de andere lokalen van het gebouw waarin deze zich bevindt, geschiedt door een sas dat goed geventileerd is langs openingen die in de buitenlucht uitmonden. Dit sas wordt begrensd door wanden, die een weerstand tegen brand hebben van minstens twee uur, en zelfsluitende deuren met een weerstand tegen brand van minstens een half uur, die minstens 1 m van elkaar verwijderd zijn.

5.5.2. Gains contenant des canalisations.

5.5.2.1. Gains verticales.

Les parois des gains verticales ont une résistance au feu d'au moins deux heures et les panneaux d'accès ainsi que les portillons de visite ont une résistance au feu d'au moins une heure.

Toutefois, si les gains verticales sont compartimentées au niveau de chaque étage par des écrans horizontaux non combustibles, occupant tout l'espace laissé libre par des canalisations, leurs parois ne doivent avoir une résistance au feu que d'au moins une heure et les panneaux d'accès ainsi que les portillons de visite ne doivent avoir une résistance au feu que d'au moins une demi-heure.

Les gains verticales, qui ne sont pas compartimentées au niveau de chaque étage, sont largement aérées à leur partie supérieure.

Les gains verticales dont les parois présentent une résistance au feu d'au moins deux heures peuvent être placées dans les cages d'escaliers, mais ne peuvent s'y ouvrir.

5.5.2.2. Gains horizontales.

Les parois des gains horizontales qui traversent les parois limitant un compartiment ont une résistance au feu d'au moins deux heures. Il en est de même en ce qui concerne les portillons d'accès aux gains précitées.

5.6. Cuisines collectives.

5.6.1. Les cuisines et les ensembles cuisines-restaurants sont limités par des parois d'une résistance au feu d'au moins deux heures. Les ouvertures pratiquées dans ces parois sont munies de portes à fermeture automatique ou de portes à fermeture automatique en cas d'incendie, d'une résistance au feu d'au moins une heure. Toutefois, les ouvertures précitées qui ne sont pas destinées à permettre le passage des personnes peuvent être équipées de volets à fermeture automatique en cas d'incendie, d'une résistance au feu d'au moins une heure. Toutes les portes doivent s'ouvrir dans le sens de l'évacuation.

Les dispositions de l'alinéa précédent ne s'appliquent pas aux cuisines-offices.

5.6.2. Les appareils de cuisson et les appareils de chauffage de liquides sont placés sur des supports non combustibles. De plus, si les parois à proximité desquelles ces appareils sont installés, ne sont pas construites ou revêtues à l'aide de matériaux non combustibles et mauvais conducteurs de la chaleur, les appareils précités sont écartés de ces parois, de telle façon que la température de celles-ci ne puisse dépasser 90° C.

5.6.3. Conduits d'évacuation des gaz de combustion et des vapeurs.

Les conduits d'évacuation des gaz de combustion et des vapeurs sont constitués de matériaux non combustibles. L'étanchéité de ces conduits est assurée jusqu'à une température de 800° C.

Les conduits évacuent les gaz de combustion et les vapeurs à l'extérieur des bâtiments et ne peuvent être raccordés à aucun autre conduit.

Les conduits sont distants d'au moins 45 cm de tout matériau combustible non protégé.

La surface intérieure des conduits est lisse et résiste à l'action chimique des matières normalement présentes dans les gaz de combustion et vapeurs à évacuer.

Les conduits peuvent être facilement inspectés et nettoyés.

En dehors des cuisines collectives, les conduits venant de celles-ci, sont soit placés à l'extérieur des bâtiments et solidement fixés, soit placés en gains ne contenant pas d'autres conduits et dont les parois ont une résistance au feu d'au moins deux heures. Dans ce dernier cas, les portillons ou portes d'accès aux points d'inspection et de nettoyage ont une résistance au feu d'au moins une heure.

5.7. Local de dépôt des ordures.

Les parois du local de dépôt des ordures ont une résistance au feu d'au moins deux heures et sont construites en matériaux non inflammables, la surface intérieure de ces parois est lisse.

Depuis les autres locaux du bâtiment où il est situé, chaque accès éventuel au local de dépôt des ordures, se fait par un sas largement ventilé par des ouvertures donnant vers l'extérieur. Ce sas est limité par des parois d'une résistance au feu d'au moins deux heures et des portes à fermeture automatique d'une résistance au feu d'au moins une demi-heure, distantes de 1 m au minimum.

De opslagplaats voor huisvuil heeft een rechtstreekse toegang van buiten uit, hetzij op het gelijkvloers, hetzij met een helling van maximum 10 pct. Het volume van het lokaal is groter dan 10 m³. De opslagplaats voor huisvuil mag voor niets anders gebruikt worden.

5.8. Operatiekwartieren.

5.8.1. Benevens de bepalingen van paragraaf 4.1, geschiedt elke eventuele verbinding tussen een operatiekwartier en een naastgelegen compartiment, door een sas begrensd door wanden, die een weerstand tegen brand hebben van minstens één uur, en zelfsluitende deuren of bij brand zelfsluitende deuren met een weerstand tegen brand van minstens een half uur, die minstens 1 m van elkaar verwijderd zijn.

5.8.2. Afdoende maatregelen zullen genomen worden om het afvloeien van de statische electriciteit zonder doorslagontlading te verzekeren.

5.9. Apotheken en laboratoria.

Benevens de bepalingen van paragraaf 4.1, geschiedt elke eventuele verbinding tussen de apotheken en laboratoria en een naastgelegen compartiment, door een sas begrensd door wanden, die een weerstand tegen brand hebben van minstens één uur, en zelfsluitende deuren met een weerstand tegen brand van minstens een half uur, die minstens 1 m van elkaar verwijderd zijn.

De lokalen die gemakkelijk ontvlambare stoffen bevatten, of die een speciaal ontplofingsgevaar vertonen :

- zijn boven- en onderaan goed geventileerd langs ventilatieopeningen die rechtstreeks in de buitenlucht uitmonden;
- zijn uitgerust met een inrichting voor de afvoer van de rook in geval van brand; aan deze vereiste wordt voldaan, zo een gedeelte van de buitenwanden van voormelde lokalen, gelijk aan ten minste 1/20 van de oppervlakte ervan, bestaat uit dun glas.

5.10 Opslagplaatsen voor gassen.

5.10.1 Toepassingsgebied.

De bepalingen van onderhavige paragraaf 5.10 zijn van toepassing op de opslagplaatsen van medische- en andere gassen, met uitzondering van de opslagplaatsen voor vloeibaar gemaakte petroleumgassen, waarvoor verwezen wordt naar paragraaf 6.5.

5.10.2 Algemene voorschriften.

5.10.2.1 Voor de opslagplaatsen voor samengeperste, vloeibaar gemaakte of opgeloste gassen onder een druk van méér dan 1 kgf/cm², is op grond van titel I, hoofdstuk I van het « Algemeen Reglement voor de arbeidsbescherming » een vergunning vereist, zo het gaat hetzij om opslagplaatsen met vaste recipiënten, met een totale inhoud, gemeten in liter water, van 300 l en méér, hetzij opslagplaatsen met verplaatsbare recipiënten, al of niet verbonden, met een totale inhoud, gemeten in liter water, van 500 l en méér, Zonder afbreuk te doen aan de andere bepalingen van onderhavige reglementering, moeten deze opslagplaatsen ook voldoen aan de eventuele vereisten gesteld door de vergunningsbesluiten.

5.10.2.2 De opslagplaatsen voor gassen worden ingericht hetzij in open lucht op onafgeleide plaatsen, hetzij in lokalen.

In alle gevallen :

- worden de gebruikte ruimten voor dit doel voorbehouden, en mogen ze zich niet lager bevinden dan de omringende bodem;
- zijn de gasrecipiënten beschermd tegen hoge temperaturen te wijten aan de inwerking van de zon of aan de nabijheid van verwarmende oppervlakten, alsook tegen het corrosiegevaar.

5.10.2.3. De lokalen waar gassen opgeslagen worden zijn van de andere gebouwen en lokalen geïsoleerd door wanden die een weerstand tegen brand hebben van minstens twee uur. Tenzij zij buitentoegangen zijn, zijn de toegangen tot deze lokalen voorzien van zelfsluitende deuren, met een weerstand tegen brand van minstens één uur.

5.10.3. Bijzondere schikkingen voor de opslagplaatsen voor brandbare en brandvoederende gassen.

5.10.3.1. Afzonderlijke opslagplaatsen zijn voorzien voor brandbare en brandvoederende gassen.

5.10.3.2. De opslagplaatsen met verplaatsbare recipiënten voor brandbare en brandvoederende gassen zijn toegankelijk gelijkvloers of vanaf een kaai voor voertuigen of transportkarretjes gebruikt bij de bevoorrading en de verdeling.

5.10.3.3. Wanneer de opslagplaatsen voor brandbare of brandvoederende gassen in open lucht worden gevestigd :

- zijn de opgeslagen verplaatsbare recipiënten geplaatst op ten minste 1,50 m van de vensters, op ten minste 2,50 m van de deuren, evenals van elke kelderopening of toegang naar een ondergrondse ruimte;

Le local de dépôt des ordures a un accès direct à l'extérieur soit de plain-pied, soit par un plan incliné d'une pente maximale de 10 %. Le volume du local est supérieur à 10 m³. Le local de dépôt des ordures doit être réservé exclusivement à cet usage.

5.8. Blocs opératoires.

5.8.1. En aggravation des dispositions du paragraphe 4.1, toute communication éventuelle entre un bloc opératoire et un compartiment voisin se fait par un sas limité par des parois d'une résistance au feu d'au moins une heure et des portes à fermeture automatique ou des portes à fermeture automatique en cas d'incendie d'une résistance au feu d'au moins une demi-heure, distantes de 1 m au minimum.

5.8.2. Des mesures efficaces sont prises afin de permettre l'écoulement, sans décharge disruptive, des charges d'électricité statique.

5.9. Pharmacies et laboratoires.

En aggravation des dispositions du paragraphe 4.1, toute communication éventuelle entre les pharmacies et laboratoires et un compartiment voisin se fait par un sas limité par des parois d'une résistance au feu d'au moins une heure et des portes à fermeture automatique d'une résistance au feu d'au moins une demi-heure, distantes de 1 m au minimum.

Les locaux contenant des matières facilement inflammables ou présentant des risques particuliers d'explosion :

- sont largement ventilés par le haut et par le bas, les orifices de ventilation débouchant directement à l'extérieur;
- sont équipés d'un dispositif permettant l'évacuation des fumées en cas d'incendie, cette exigence étant considérée comme satisfaite si les locaux précités comportent des parois extérieures dont une partie au moins égale à 1/20 de la superficie de ces locaux est vitrée en verre mince.

5.10. Dépôts de gaz.

5.10.1. Domaine d'application.

Les dispositions du présent paragraphe 5.10. s'appliquent aux dépôts de gaz médicaux et d'autres gaz, à l'exclusion des dépôts de gaz de pétrole liquéfiés, pour lesquels il y a lieu de se référer au paragraphe 6.5.

5.10.2. Dispositions générales.

5.10.2.1. Les dépôts de gaz comprimés, liquéfiés ou maintenus dissous sous une pression supérieure à 1 kgf/cm² doivent être autorisés en application du Chap. Ier du Titre I du « Règlement général pour la protection du travail » s'il s'agit soit de dépôts en récipients fixes d'une capacité totale, en litres d'eau, de 300 l et plus, soit de dépôts en récipients mobiles, raccordés ou non, d'une capacité totale, en litres d'eau, de 500 l et plus. Sans préjudice des autres dispositions de la présente réglementation, les dépôts précités doivent répondre aux conditions éventuellement imposées par les arrêtés d'autorisation.

5.10.2.2. Les dépôts de gaz sont établis soit à l'air libre dans des emplacements clôturés, soit dans des locaux.

Dans tous les cas :

- les espaces utilisés sont réservés à cet usage et ne peuvent se trouver en contrebas par rapport au sol environnant;
- les récipients de gaz sont protégés des températures excessives dues à l'action du soleil ou à la proximité de surfaces chauffantes, ainsi que des risques de corrosion.

5.10.2.3. Les locaux de dépôt de gaz sont isolés des autres bâtiments et locaux par des parois d'une résistance au feu d'au moins deux heures. A moins d'être extérieurs, les accès à ces locaux sont pourvus de portes à fermeture automatique d'une résistance au feu d'au moins une heure.

5.10.3. Dispositions particulières aux dépôts de gaz combustibles et comburants.

5.10.3.1. Des dépôts différents sont prévus pour les gaz combustibles et comburants.

5.10.3.2. Les dépôts, en récipients mobiles, de gaz combustibles et comburants sont accessibles de plain-pied ou d'un quai aux véhicules ou chariots de transport utilisés pour l'approvisionnement et la distribution.

5.10.3.3. Lorsque des dépôts de gaz combustibles ou comburants sont établis à l'air libre :

- les récipients mobiles constituant ces dépôts sont placés à 1,50 m au moins des fenêtres, à 2,50 m au moins des portes ainsi que de toute ouverture de cave ou d'une descente vers un lieu souterrain;

— zijn de gebouwen van de inrichting, geïsoleerd of gescheiden van de vaste recipiënten, die de opslagplaatsen vormen zoals ze het moeten zijn van de constructies en lokalen bezet door derden.

5.10.3.4. De lokalen waar brandbare en brandvoedende gassen opgeslagen worden hebben een volume van ten minste 10 m³.

5.10.3.5. Benevens de bepalingen van paragraaf 5.10.2.3. :

— zijn de wanden die de scheiding vormen tussen lokalen waar brandbare en brandvoedende gassen opgeslagen worden en andere lokalen of gebouwen, samengesteld uit niet brandbare materialen en hebben ze een glad binnenoppervlak;

— mogen voormelde lokalen geen verbinding hebben met andere lokalen van het gebouw waarin ze gevestigd zijn.

5.10.3.6. De openingen die gemaakt worden in de buitenwanden van de lokalen waar brandbare en brandvoedende gassen worden opgeslagen bevinden zich op ten minste 1,50 m van de vensters en op ten minste 2,50 m van de deuren van de andere lokalen. Bovendien bevinden ze zich op ten minste 2,50 m van elke kelderopening of toegang naar een ondergrondse ruimte.

5.10.3.7. De lokalen waar brandbare en brandvoedende gassen opgeslagen worden moeten onder en boven goed geventileerd worden. De ventilatiemonden geven rechtstreeks uit op de buitenlucht en voldoen aan de afstandsvoorwaarden bepaald in voorgaande paragraaf.

5.11. Opslagplaatsen voor ontvlambare vloeistoffen.

5.11.1. Worden in het raam van de hiernavolgende bepalingen beschouwd als opslagplaatsen van ontvlambare vloeistoffen, de opslagplaatsen waar worden opgeborgen :

— 50 liter of meer ontvlambare vloeistoffen waarvan het vlam-punt lager ligt dan of gelijk is aan 21° C;

— 500 liter of meer ontvlambare vloeistoffen waarvan het vlam-punt hoger ligt dan 21° C, maar niet hoger dan 50° C.

5.11.2. De opslagplaatsen voor ontvlambare vloeistoffen beantwoorden aan de voorschriften van titel II, hoofdstuk I, afdeling V en titel III, hoofdstuk II, afdeling IX, paragraaf II, van het « Algemeen reglement voor de arbeidsbescherming ». Bovendien, is voor deze opslagplaatsen, op grond van titel I, hoofdstuk I van dezelfde reglementering, een vergunning vereist en moeten ze voldoen aan de eventuele vereisten gesteld door de vergun-ningsbesluiten.

5.11.3. Zonder afbreuk te doen aan de bepalingen van voor-gaande paragraaf, mogen de opslagplaatsen voor ontvlambare vloeistoffen :

— zich niet bevinden in compartimenten waar zieken ver-blijven;

— geen verbinding hebben met de andere lokalen van het gebouw waarin ze zich bevinden;

— niet voor andere doeleinden gebruikt worden.

5.12. Huisvesting van het personeel.

De logerkamers voor het personeel mogen zich niet in ver-pleegeenheden bevinden, behalve in speciale verpleegeenheden. Ze mogen zich in geen geval bevinden onder gelijk welke ver-pleegeenheid.

De verticale binnenwanden van deze lokalen beantwoorden in alle geval aan de voorschriften van paragraaf 3.3.2., en de openingen in deze wanden zijn voorzien van deuren met een weer-stand tegen brand van minstens een half uur.

6. Uitrusting van de inrichtingen.

6.1. Algemeen.

De pijpleidingen voor vloeibare of gasvormige stoffen worden gemerkt overeenkomstig de Belgische norm NBN 69.

6.2. Liftten en goederenliftten.

6.2.1. Algemeen.

Liftten en goederenliftten zijn uitgevoerd in overeenkomst met de voorschriften van titel III, hoofdstuk I, afdeling II, van het « Algemeen reglement voor de arbeidsbescherming » en van de Belgische normen aangaande deze uitrustingen.

6.2.2. Liftten.

6.2.2.1. Het geheel gevormd door één of meerdere schachten is begrensd door wanden met een weerstand tegen brand van minstens twee uur, met uitzondering van de liftbordesvoorzijde en de wanden die deel uitmaken van de gevel.

— les bâtiments de l'établissement sont isolés ou séparés des récipients fixes constituant ces dépôts, comme ils doivent l'être des constructions et locaux occupés par des tiers.

5.10.3.4. Les locaux de dépôt de gaz combustibles et comburants ont un volume au moins égal à 10 m³.

5.10.3.5. En aggravation des dispositions du paragraphe 5.10.2.3. :

— les parois, séparant les locaux de dépôt de gaz combustibles et comburants des autres bâtiments ou locaux, sont constituées de matériaux non combustibles et leur surface intérieure est lisse;

— les locaux précités ne comportent aucune communication avec les autres locaux des bâtiments dans lesquels ils sont situés.

5.10.3.6. Les ouvertures pratiquées dans les parois extérieures des locaux de dépôt de gaz combustibles et comburants sont situées à 1,50 m au moins des fenêtres des autres locaux, à 2,50 m au moins des portes de ces mêmes locaux, ainsi qu'à 2,50 m au moins de toute ouverture de cave ou d'une descente vers un lieu souterrain.

5.10.3.7. Les locaux de dépôt de gaz combustibles et combu-rants sont largement ventilés par le haut et par le bas. Les orifices de ventilation débouchent directement à l'extérieur et répondent aux conditions de distance fixées au paragraphe précé-dent.

5.11. Dépôts de liquides inflammables.

5.11.1 Dans le cadre des dispositions qui suivent, sont consi-dérés comme dépôts de liquides inflammables, les dépôts où sont entreposés :

— 50 l et plus de liquides inflammables dont le point d'éclair est inférieur ou égal à 21° C;

— 500 l et plus de liquides inflammables dont le point d'éclair est supérieur à 21° C, mais ne dépasse pas 50° C.

5.11.2. Les dépôts de liquides inflammables satisfont aux pres-criptions de la section V du chapitre premier du titre II et du paragraphe II de la section IX du chapitre II du titre III du « Règlement général pour la protection du travail ». De plus, ces dépôts doivent être autorisés en application du chapitre premier, titre premier du règlement précité et répondre aux conditions éventuellement fixées par les arrêtés d'autorisation.

5.11.3. Sans préjudice des dispositions du paragraphe précé-dent, les dépôts de liquides inflammables :

— ne peuvent être situés dans les compartiments dans les-quels se trouvent des malades;

— ne peuvent comporter aucune communication avec les autres locaux du bâtiment dans lequel ils sont situés;

— sont exclusivement réservés à cet usage.

5.12. Logement du personnel.

Les locaux utilisés pour le logement du personnel ne peuvent être situés dans les unités de soins à l'exception des unités de soins spéciaux, ni en dessous des unités de soins quelles qu'elles soient.

Dans tous les cas, les parois verticales intérieures limitant ces locaux répondent aux dispositions du paragraphe 3.3.2. et les ouvertures pratiquées dans ces parois sont munies de portes d'une résistance au feu d'au moins une demi-heure.

6. Equipement des établissements.

6.1. Généralités.

Les tuyauteries utilisées pour le transport de fluides liquides ou gazeux sont identifiées conformément à la norme belge NBN 69.

6.2. Ascenseurs et monte-charge.

6.2.1. Généralités.

Les ascenseurs et monte-charge sont réalisés conformément aux prescriptions de la section II du chapitre premier du titre III du « Règlement général pour la protection du travail » et des nor-mes belges concernant ces équipements.

6.2.2. Ascenseurs.

6.2.2.1. L'ensemble constitué par une ou plusieurs gaines d'ascen-seurs est limité par des parois qui, à l'exception des façades palières et des parois faisant partie de la façade du bâtiment, ont une résistance au feu d'au moins deux heures.

De liftbordesvoorzijde, de deuren inbegrepen, voldoen gedurende minstens een half uur aan het criterium van de vlamdichtheid. Nochtans zijn de bordesdeuren beproefd met de bordeszijde naar de oven gericht.

Zo de wanden, die één of meerdere liftschachten begrenzen deel uitmaken van de gevel, voldoen zij aan de bepalingen van paragraaf 3.2. Deze wanden mogen beglaasde gedeelten omvatten, op voorwaarde dat ieder punt van deze minstens 1 m gelegen is van elk ander beglaasd gedeelte, alsook van elke opening van de gevel.

Wanden die gebeurlijk twee naast elkaar gelegen liftschachten scheiden, hebben een weerstand tegen brand van minstens een half uur.

6.2.2.2. De bordesdeuren sluiten automatisch, het sluit- en veiligheidsmechanisme moet zodanig opgevat zijn, dat het sluiten niet kan verhinderd worden door aanwezigheid van rook.

6.2.2.3. De toegang tot de liften in de kelderverdieping, geschiedt langs een sas, waarvan de wanden een weerstand tegen brand hebben van minstens twee uur, en de deuren een weerstand tegen brand hebben van minstens een half uur. De liftbordesvoorzijden moeten slechts gedurende een half uur voldoen aan het criterium van vlamdichtheid.

6.2.2.4. De machinekamers bevinden zich boven of naast de liftschachten en aan het bovenste gedeelte ervan; al de gemene wanden met andere lokalen hebben een weerstand tegen brand van minstens twee uur.

De eventuele toegang tot een machinekamer vanaf de andere lokalen van het gebouw waarin deze zich bevindt, geschiedt door een deur of een luik met een weerstand tegen brand van minstens een half uur.

Een natuurlijke of mechanische ventilatie bevordert voortdurend de rookafvoer uit de machinekamer.

6.2.2.5. De liftkooien mogen niet bekleed of versierd worden met gemakkelijk of gemiddeld ontvlambare materialen.

6.2.3. Goederenliften.

6.2.3.1. Het geheel gevormd door één of meerdere schachten van goederenliften is begrensd door wanden met een weerstand tegen brand van minstens twee uur, met uitzondering van de wanden die deel uitmaken van de gevel.

Zo voormelde wanden deel uitmaken van de gevel, voldoen zij aan de bepalingen van § 3.2. Deze wanden mogen beglaasde gedeelten omvatten, op voorwaarde dat ieder punt van deze minstens 1 m gelegen is van elk ander beglaasd gedeelte, alsook van elke opening van de gevel.

6.2.3.2. De in de schacht van de goederenlift aangebrachte openingen zijn van bordesdeuren of luiken voorzien.

Zo voormelde openingen voorzien zijn van bordesdeuren :

— moet bij afwijking aan de bepalingen van § 6.2.3.1. het geheel van de bedoelde bordesvoorzijde, slechts gedurende een half uur voldoen aan het criterium van de vlamdichtheid. Nochtans zijn de bordesdeuren beproefd met de bordeszijde naar de oven gericht;

— sluiten de bordesdeuren automatisch, het sluit- en veiligheidsmechanisme moet zodanig opgevat zijn, dat het sluiten niet kan verhinderd worden door aanwezigheid van rook;

— zijn de bepalingen van § 6.2.2.3. van toepassing.

De luiken die toegang verlenen tot de goederenliften voldoen gedurende minstens een half uur aan het criterium van de vlamdichtheid en zijn voorzien van een automatisch sluitingsmechanisme dat de luiken gesloten houdt als de goederenliften niet gebruikt worden.

6.2.3.3. De bepalingen van § 6.2.2.4. zijn van toepassing.

6.2.4. Liften met prioritaire oproep.

6.2.4.1. In elk compartiment van een gebouw dat meer dan 25 m hoog is, is één lift voorzien voor gebruik door de brandweer. Deze lift waarvoor er op de normale evacuatie-niveaus een gemakkelijke toegang moet zijn, bedient de normale evacuatie-niveaus en al de hoger liggende verdiepingen, uitgezonderd de technische lokalen op de hoogste verdieping; deze lift moet een volledige hefhoogte alleggen in maximum 60 seconden. Hij is op de bordessen van de normale evacuatie-niveaus voorzien van een schakelaar met sleutel, voorbehouden aan de brandweer. Door deze schakelaar kan de liftkooi bij prioriteit op elke andere

Les façades palières, y compris les portes, satisfont pendant au moins une demi-heure au critère d'étanchéité aux flammes, les portes palières étant toutefois essayées avec le côté palier vers le four.

Si elles sont en façade, les parois délimitant une ou plusieurs gaines d'ascenseurs répondent aux dispositions du paragraphe 3.2. Ces parois peuvent comporter des parties vitrées à condition que chaque point de celles-ci soit éloigné d'au moins 1 m de toute autre partie vitrée ainsi que de toute baie de la façade.

Les parois séparent éventuellement deux gaines d'ascenseurs contigües ont une résistance au feu d'au moins une demi-heure.

6.2.2.2. Les portes palières sont à fermeture automatique, le système de fermeture et les sécurités étant tels que la fermeture ne puisse être empêchée par la présence de fumées.

6.2.2.3. En sous-sol, l'accès aux ascenseurs se fait par un sas limité par des parois qui, à l'exception des façades palières ont une résistance au feu d'au moins deux heures et dont les portes ont une résistance au feu d'au moins une demi-heure. Les façades palières ne doivent satisfaire pendant au moins une demi-heure qu'au critère d'étanchéité aux flammes.

6.2.2.4. Les salles de machines se trouvent à la partie supérieure des gaines d'ascenseurs, au-dessus ou à côté de celles-ci, et toutes les parois communes avec d'autres locaux ont une résistance au feu d'au moins deux heures.

L'accès éventuel à une salle de machines depuis les autres locaux du bâtiment où elle est située, se fait par une porte ou une trappe d'une résistance au feu d'au moins une demi-heure.

Une ventilation naturelle ou mécanique favorise en permanence l'évacuation des fumées hors des salles de machines.

6.2.2.5. Les cabines d'ascenseurs ne peuvent être revêtues ou décorées au moyen de matériaux facilement ou moyennement inflammables.

6.2.3. Monte-charge.

6.2.3.1. L'ensemble constitué par une ou plusieurs gaines de monte-charge est limité par des parois qui, à l'exception de celles faisant partie de la façade du bâtiment, ont une résistance au feu d'au moins deux heures.

Si elles sont en façade, les parois précitées répondent aux dispositions du paragraphe 3.2. Ces parois peuvent comporter des parties vitrées à condition que chaque point de celles-ci soit éloigné d'au moins 1 m de toute autre partie vitrée, ainsi que de toute baie de la façade.

6.2.3.2. Les ouvertures d'accès pratiquées dans les gaines de monte-charge sont équipées de portes palières ou de volets.

Si les ouvertures dont question ci-dessus sont équipées de portes palières :

— par dérogation aux dispositions du paragraphe 6.2.3.1., l'ensemble des façades palières considérées ne doit satisfaire pendant au moins une demi-heure qu'au critère d'étanchéité aux flammes, les portes palières étant toutefois essayées avec le côté palier vers le four;

— les portes palières sont à fermetures automatique, le système de fermetures et les sécurités étant tels que la fermeture ne puisse être empêchée par la présence de fumées;

— les dispositions du paragraphe 6.2.2.3. sont d'application.

Les volets d'accès aux monte-charge satisfont pendant au moins une demi-heure au critère d'étanchéité aux flammes et sont équipés d'un système automatique qui en assure la fermeture permanente en dehors des moments d'utilisation.

6.2.3.3. Les dispositions du paragraphe 6.2.2.4. sont d'application.

6.2.4. Ascenseurs à appel prioritaire.

6.2.4.1. Dans chaque compartiment d'un bâtiment de plus de 25 m de hauteur, un ascenseur est prévu pour être utilisé par les services d'incendie. Cet ascenseur, dont l'accès aux niveaux normaux d'évacuation depuis l'extérieur doit être aisé, dessert les niveaux normaux d'évacuation et tous les étages au-dessus de ces niveaux, sauf les locaux à usage technique de l'étage supérieur. Sa course complète se fait en 60 secondes au maximum. L'ascenseur à appel prioritaire est pourvu aux paliers des niveaux normaux d'évacuation d'un interrupteur à clef réservé aux services d'incendie et destiné à l'appel prioritaire de la cabine.

oproep bediend worden. Een andere schakelaar met sleutel moet in de kooi geplaatst worden, zodat een aangestelde al de bedieningen van de lift kan uitvoeren, zonder tussenkomst van de bordesoproepen. Eenzelfde sleutel dient voor de bediening van de twee schakelaars. Deze sleutel is zichtbaar aangebracht in een gesloten kastje met beglaasde voorzijde waar men de aanduiding « BRANDWEER » en/of « SERVICE D'INCENDIE » in rode letters op witte achtergrond kan lezen.

Dit kastje is aangebracht op een goed zichtbare plaats, dicht bij de liftdeur op de normale evacuatiëniveaus.

De liftkooi heeft een minimale oppervlakte van 2 m² waarop men een rechthoek moet kunnen tekenen die minstens 1,30 × 1,50 m meet; de liftdeuren laten en vrije doorgang van tenminste 0,80 m breed en 2 m hoog.

6.2.4.2. De liften met prioritaire oproep mogen buiten de omstandigheden die hun gebruik noodzaken, normaal in dienst zijn.

6.2.4.3. Iedere lift met prioritaire oproep is geplaatst, hetzij in een eigen schacht, hetzij in een gemeenschappelijke schacht van een groep van maximum 3 liften en waarvan hij bij normaal gebruik deel uitmaakt.

6.3. Elektrische installaties voor drijfkracht, verlichting en signalisatie.

6.3.1. Algemeen

6.3.1.1. De installaties beantwoorden aan de voorschriften van het « Algemeen Reglement voor de arbeidsbescherming », van de desbetreffende besluiten en normen, alsook aan deze van onderhavige paragraaf 6.3.

6.3.1.2. Alle kunstmatige verlichting is electrisch.

6.3.1.3. In de lokalen die gemakkelijk ontvlambare materialen bevatten of die een bijzonder ontploffingsgevaar inhouden, zijn volgende veiligheidsmaatregelen genomen — dit zonder afbreuk te doen aan de bijzondere voorschriften van het « Algemeen Reglement voor de arbeidsbescherming » :

- alleen laagspanning is toegelaten;
- de leidingen moeten perfect dicht en mechanisch sterk zijn;

— al de apparaten zijn afgeschermd door hermetisch sluitende omhulsels.

6.3.2. Leidingen.

6.3.2.1. Mogen alleen gebruikt worden :

a) draden die beantwoorden aan de Belgische normen C 32-131 of C 32-132 of C 32-123 of C 32-124 en die geplaatst worden in stalen buizen volgens de Belgische norm NBN 45 of in buizen van niet-vlamvoortplantend materiaal, bekleeft met mortel, pleister of gelijk welk onbrandbaar materiaal op de plaats waar zij door de wanden gaan die een brandweerstand van minstens een half uur en meer moeten hebben;

b) kabels van het type dat de vlamvoortplanting vertraagt volgens de Belgische norm NBN C 30-004 en bovendien conform zijn met één van de Belgische normen NBN C 32-131, C 32-132, C 32-123, C 32-124, C 33-121, C 33-221, 259, 751 en 759.

6.3.2.2. De leidingen die stroom leveren voor :

- de veiligheidsverlichting;
 - de noodverlichting;
 - de meldings-, waarschuwings-, alarmerings- en detectieinstallaties;
 - het drijfwerk van de liften;
 - de ontrokkingsinrichtingen;
 - de pompen voor de waterbevoorrading van de brandbestrijdingstuigen,
- zijn, zo mogelijk, derwijze geplaatst, dat het gevaar voor uitvallen verdeeld is. Bovendien zijn ze verwijderd van lokalen die een bijzonder brandgevaar inhouden, o.m. : de stookplaatsen, de keukens, de rommelkamers, enz.

De thermische isolatie van voormelde leidingen is zodanig opgevat, dat de werking van de installaties en toestellen die ze voeden gedurende minstens twee uur in stand gehouden wordt in compartimenten die niet door het vuur werden aangetast.

6.3.3. Toestellen.

6.3.3.1. De apparatuur en de gebruikstoestellen moeten voldoende veiligheidswaarborgen bieden.

Un autre interrupteur à clef, placé dans la cabine, permet à un préposé d'en commander tous les mouvements, sans interférence des appels paliers. Ces deux interrupteurs sont manœuvrés par une même clef. Cette clef est disposée dans un coffret fermé dont la face avant est vitrée et porte l'inscription « SERVICE D'INCENDIE » ou « BRANDWEER » ou ces deux mentions, en caractères de couleur rouge sur fond blanc.

Ce coffret est placé visiblement, à proximité de la porte palière de l'ascenseur, aux niveaux normaux d'évacuation.

La cabine a une superficie minimale de 2 m² devant permettre d'inscrire un rectangle de dimensions minimales de 1,30 m × 1,50 m; les portes palières offrent un passage libre d'au moins 0,80 m de largeur et 2 m de hauteur.

6.2.4.2. Les ascenseurs à appel prioritaire peuvent être normalement employés en dehors des circonstances nécessitant cet appel.

6.2.4.3. Chaque ascenseur à appel prioritaire se déplace, soit dans une gaine qui lui est propre, soit dans une gaine commune à un groupe de trois ascenseurs maximum dont il fait partie en service normal.

6.3. Installations électriques de force motrice, d'éclairage et de signalisation.

6.3.1. Généralités.

6.3.1.1. Les installations satisfont aux prescriptions du « Règlement général pour la protection du travail », des arrêtés et normes les concernant, ainsi qu'à celles contenues dans le présent paragraphe 6.3.

6.3.1.2. Les éclairages artificiels sont obligatoirement électriques.

6.3.1.3. Dans les locaux contenant des matières facilement inflammables ou présentant des risques particuliers d'explosion et sans préjudice de prescriptions particulières du « Règlement général pour la protection du travail », les mesures de sécurité suivantes sont prises :

- l'électricité basse tension est seule autorisée;
- les canalisations possèdent des qualités suffisantes d'herméticité et de résistance mécanique;
- tous les appareils sont protégés par des enveloppes hermétiques.

6.3.2. Canalisations.

6.3.2.1. Il n'est fait usage que :

- a) de fils conformes aux normes belges NBN C 32-131 ou C 32-132 ou C 32-123 ou C 32-124 placés sous tubes d'acier répondant à la norme belge NBN 45 ou placés sous tubes en matériau non propagateur de flamme, ces derniers étant enrobés de mortier, de plâtre ou de tout autre matériau non combustible à l'endroit de la traversée des parois devant présenter une résistance au feu d'au moins une demi-heure et plus;
- b) de câbles retardant la propagation de la flamme selon la norme belge NBN C 30-004 et de plus conformes à l'une des normes belges NBN C 32-131, C 32-132, C 32-123, C 32-124, C 33-111, C 33-121, C 33-221, 259, 751 et 759.

6.3.2.2. Les canalisations alimentant :

- l'éclairage de sécurité;
 - l'éclairage de secours;
 - les installations d'annonce, d'alerte, d'alarme et de détection;
 - la machinerie des ascenseurs;
 - les équipements de désenfumage;
 - les pompes d'approvisionnement en eau des installations de lutte contre l'incendie,
- sont, si possible, placées de telle façon que les risques de mise hors service soient répartis. De plus, ces canalisations sont éloignées des locaux présentant des dangers particuliers d'incendie, tels que chaufferies, cuisines, débarras, etc.

L'isolement thermique des canalisations précitées est tel que le fonctionnement des installations et appareils qu'elles alimentent soit assuré durant au moins une heure, dans les compartiments qui ne sont pas affectés par l'incendie.

6.3.3. Appareils.

6.3.3.1. L'appareillage et les appareils d'utilisation présentent des garanties suffisantes de sécurité.

Er mag aangenomen worden dat hieraan voldaan is, o.a. als de apparatuur en de toestellen beantwoorden aan de eisen van een Belgische of een algemene aanvaarde norm.

6.3.3.2. De apparatuur en de toestellen mogen niet rechtstreeks op gemakkelijk ontvlambare materialen bevestigd worden, tenzij zij zelf beschermd zijn door een bekleding van niet- of moeilijk ontvlambaar materiaal.

6.3.4. Autonome stroombronnen.

Zijn gevoed door één of meerdere autonome stroombronnen, waarvan het vermogen groot genoeg is, om al de er op aangesloten installaties gelijktijdig te laten werken :

— in al de gebouwen : de veiligheidsverlichting, de elektrische waarschuwings-, meldings-, alarm- en detectieinstallaties, evenals deze apparaten waarvan de voeding met elektrische stroom van levensbelang is voor de zieken;

— bovendien in de hoge gebouwen : het drijfwerk van de liften met prioritaire oproep, de uitrusting voor de ontroking, de pompen voor de waterbevoorrading van de blusinstallatie en eventueel de drooghoudingspompen.

Zodra de normale voeding van de elektrische energie uitvalt, moeten de autonome stroombronnen :

— automatisch en maximum binnen de dertig seconden, de voeding verzekeren van de er op aangesloten installaties;

— binnen de minuut volop kunnen werken, dit gedurende ten minste één uur na de onderbreking van de normale stroomlevering.

6.3.5. Veiligheidsverlichting.

Al de gemeenschappelijke lokalen zoals refters, vergaderzalen, zalen voor eredienst, enz., evacuatiewegen, bordessen, liftkooien, stookplaatsen, schakelborden voor de verdeling van de elektrische energie op elke verdieping, evenals de lokalen waarin autonome stroombronnen zijn ondergebracht en de lokalen waarin zich het brandbestrijdingsmateriaal bevindt, zijn met een veiligheidsverlichting uitgerust.

De veiligheidsverlichting mag verstrekt worden door autonome toestellen die bestaan uit een verlichtingsapparaat, een batterij, een laadtoestel en een commandorelais, op voorwaarde dat deze toestellen voldoende waarborgen voor een goede werking bieden en beantwoorden aan de bepalingen van paragraaf 6.3.4.

6.3.6. Bijzondere schikkingen betreffende de operatiekwartieren.

6.3.6.1. Algemeen.

6.3.6.1.1. Iedere heelkundige dienst wordt bediend door één of meer eigen stroomkringen. De apparaten voor de radiologie mogen nochtans gevoed worden door kringen die ook andere lokalen bedienen, op voorwaarde dat de contactdozen van een ander model zijn dan de contactdozen van de operatiekwartieren en voorzien van het opschrift : « Uitsluitend voorbehouden aan de apparaten van de radiologie ».

6.3.6.1.2. De elektrische installatie van elk operatiekwartier komt van buiten uit door één of meer meerpolige schakelaars volledig uitgeschakeld worden.

6.3.6.1.3. Bij afwijking van de bepalingen van paragraaf 6.3.1.3. :

— middelmatige spanning en hoogspanning zijn toegelaten.
— mogen de apparaten en toestellen van het niet hermetisch type zijn, zo ze op ten minste 1,20 m van de grond geplaatst zijn.

6.3.6.2. Aardverbinding.

Al de vaste elektrische leidingen zijn voorzien van een aardverbinding.

Het geheel van de geleiders voor de aardverbinding is aangesloten op een aarding die onafhankelijk is en eigen is aan het operatiekwartier. De elementen, de geleiders en de massa's die niet tot de elektrische installatie behoren, worden eveneens aan de aarding gehecht door een equipotentiale koppeling.

De contactdozen en de verbindingsapparaten hebben een contactpunt waardoor een voortdurende werking van de desbetreffende geleiders verzekerd wordt.

Een controletoestel signaleert automatisch elk defect in de isolering van de elektrische installatie met betrekking tot de aarding.

6.3.6.3. Draagbare en beweegbare gebruikstoestellen.

Benevens de bepalingen van paragraaf 6.3.3. en rekening houdend met de gebruiksvoorwaarden, behoren de draagbare of beweegbare gebruikstoestellen tot een van de klassen I, II of III, bepaald in de Belgische norm NBN 605.

Cette exigence est considérée comme satisfaite en ce qui concerne, entre autres, l'appareillage et les appareils d'utilisation conformes à des normes belges ou à des normes éprouvées.

6.3.3.2. Sauf s'ils sont eux-mêmes protégés par une enveloppe, non ou difficilement inflammable, l'appareillage et les appareils d'utilisation ne peuvent pas être directement fixés sur des matériaux facilement inflammables.

6.3.4. Sources autonomes de courant.

— Sont alimentés par une ou plusieurs sources autonomes de courant dont la puissance est suffisante pour alimenter simultanément tous les équipements qui y sont raccordés :

— dans tous les bâtiments, l'éclairage de sécurité, les installations électriques d'alerte, d'alarme et de détection, ainsi que les appareils dont l'alimentation en courant électrique est une des conditions de survie du malade;

— de plus dans les bâtiments élevés, la machinerie des ascenseurs à appel prioritaire, les équipements de désenfumage, les pompes d'approvisionnement en eau des installations de lutte contre l'incendie et, éventuellement les pompes d'exhaure.

Dès que l'alimentation normale en énergie électrique fait défaut, les sources autonomes :

— assurent, automatiquement et dans un délai maximal de trente secondes, l'alimentation des installations qui y sont raccordées;

— fonctionnent à pleine charge dans un délai d'une minute et ce durant au moins une heure, après l'interruption de l'alimentation normale en énergie électrique.

6.3.5. Eclairage de sécurité.

Les grands locaux communs, tels que : restaurants, salles de réunions, salles de culte, etc., les chemins d'évacuation, les papiers, les cabines d'ascenseurs, la chaufferie, les tableaux principaux de distribution de l'énergie électrique de chaque niveau, ainsi que les locaux abritant les sources autonomes de courant, les installations et matériel de lutte contre l'incendie, sont pourvus d'un éclairage de sécurité.

L'éclairage de sécurité peut être fourni par des appareils autonomes comprenant un luminaire, une batterie, un dispositif de charge et un relai de commande, à condition que les appareils précités présentent des garanties suffisantes de bon fonctionnement et qu'ils répondent aux dispositions du paragraphe 6.3.4.

6.3.6. Dispositions particulières aux blocs opératoires.

6.3.6.1. Généralités.

6.3.6.1.1. Chaque bloc opératoire est desservi par un ou plusieurs circuits propres à celui-ci. Toutefois, les appareils de radiologie peuvent être alimentés par des circuits desservant également d'autres locaux, à condition que les prises de courant correspondantes soient d'un modèle différent des autres prises de courant installées dans les blocs opératoires et soient identifiées par l'inscription « Réserve exclusivement à l'appareil de radiologie ».

6.3.6.1.2. A l'extérieur de chaque bloc opératoire, un ou plusieurs interrupteurs multipolaires permettent d'isoler complètement l'installation électrique de celui-ci.

6.3.6.1.3. Par dérogation aux dispositions du paragraphe 6.3.1.3. :

— l'électricité moyenne et haute tension est admise;
— les appareils et équipements peuvent ne pas être de type hermétique, s'ils sont placés à au moins 1,20 m du sol.

6.3.6.2. Mise à la terre.

Toutes les canalisations électriques fixes comportent un conducteur de mise à la terre.

L'ensemble des conducteurs de mise à la terre est relié à une prise de terre indépendante propre au bloc opératoire considéré. Les éléments, conducteurs et masses étrangers à l'installation électrique, sont également mis à la terre par une connexion equipotentielle.

Les prises de courant et les appareils de connexion comportent un contact permettant d'assurer la continuité des conducteurs dont question.

Un dispositif de contrôle signale automatiquement tout défaut d'isolement de l'installation électrique par rapport au réseau de mise à la terre.

6.3.6.3. Appareils d'utilisation portatifs et mobiles.

En aggravation des dispositions du paragraphe 6.3.3. et compte tenu des conditions d'emploi, les appareils d'utilisation portatifs et mobiles appartiennent à une des classes I, II ou III, telles que définies dans la norme belge NBN 605.

6.3.6.4. Noodverlichting.

In de operatiezalen is er, naast de gewone kunstverlichting tevens een noodverlichting, onafhankelijk van de operatieverlichting die ten allen tijde moet kunnen functioneren.

Deze noodverlichting wordt gevoed door een of meerdere autonome stroombronnen die voldoen aan de bepalingen van paragraaf 6.3.4.

6.4. Installaties gevoed met brandbare gassen verdeeld langs leidingen van de openbare sector.

6.4.1. Algemeen.**6.4.1.1. Terminologie.**

6.4.1.1.1. Aansluiting op het distributienet: buizen, onderdelen en toestellen, met inbegrip van de meter, die deel uitmaken van de aankoppeling op de openbare leidingen.

6.4.1.1.2. Binneninstallatie: buizen, onderdelen en toestellen achter de meter.

6.4.1.2. De installaties beantwoorden aan de desbetreffende voorschriften, normen, regels van de kunst en technische leidraad.

6.4.2. Aansluiting op het distributienet.

6.4.2.1. Op elke aansluitleiding van de inrichting op het distributienet is een afsluitkraan geplaatst buiten de gebouwen en hun toegangen. De plaats waar deze kra(a)n(en) zich bevind(t)en is gemakkelijk te herkennen.

6.4.2.2. Reduceerlokalen voor aardgas.

De reduceerlokalen zijn uitgerust met een afdoend ventilatiesysteem.

De apparatuur voor het drukreduceren mag niet geïnstalleerd worden in lokalen gelegen onder het laagste normale evacuatie-niveau.

De reduceerlokalen zijn van de andere gebouwen of lokalen geïsoleerd door wanden, met een weerstand tegen brand van minstens twee uur.

Iedere eventuele toegang tot de reduceerlokalen, vanaf de andere lokalen van de gebouwen waarin deze zich bevinden, geschiedt door een sas dat goed geventileerd is langs openingen die in de buitenlucht uitmonden. Dit sas wordt begrensd door wanden, die een weerstand tegen brand hebben van minstens twee uur, en zelfsluitende deuren met een weerstand tegen brand van minstens een half uur, die minstens 1 m van elkaar verwijderd zijn.

6.4.2.3. Meters.

6.4.2.3.1. De meettoestellen voor middelmatige druk zijn geïnstalleerd in de reduceerlokalen waarvan sprake in paragraaf 6.4.2.2.

6.4.2.3.2. De meettoestellen voor lage druk, alsook eventueel de reduceringsregelaars zijn opgesteld in goed verluchte ruimten.

6.4.2.4. De elektrische installaties in de reduceerlokalen of de plaatsen waar gemeenschappelijke meters voor lage druk zijn opgesteld, voldoen aan de bepalingen van paragraaf 6.3.1.3.

6.4.3. Distributieleidingen van de binneninstallatie.

6.4.3.1. De distributieleidingen zijn opgevat voor een druk die ten minste gelijk is aan 10 maal de maximum toegelaten bedrijfsdruk. Zij zijn vervaardigd uit stalen of koperen buizen.

De buisstukken die deel uitmaken van de distributieleiding mogen aan elkaar gezet worden door: autogeënlassing, een soldeernaad waarvan het smeltpunt van de legering minstens op 500° C ligt, of door koppelstukken aangepast aan het soort verdeeld gas.

6.4.3.2. De distributieleidingen zijn binnen de gebouwen zo geplaatst dat zij over hun hele lengte kunnen geïnspecteerd worden, behalve nochtans daar waar ze bij toepassing van paragraaf 6.4.3.5. in mantelbuizen moeten gelegd zijn. Doeltreffende materegelen zijn genomen om deze leidingen zo nodig te beschermen tegen corrosie.

6.4.3.3. De distributieleidingen mogen niet gelegd worden:

— in de afvoerkanalen voor rook of verbrandingsgassen, zelfs zo deze niet in gebruik zijn;

— in de schachten van de liften, goederen- of bordentiften;

— in de verluchtingkanalen of verwarmingskokers of kokers voor klimaatregeling.

Zij mogen evenmin door voormelde kanalen, schachten of kokers lopen noch door watergoten of rioolputten.

6.3.6.4. Eclairage de secours.

Dans les salles d'opération, l'éclairage artificiel normal est doublé par un éclairage de secours, indépendamment de l'éclairage opératoire qui doit pouvoir fonctionner à tout moment.

L'éclairage est alimenté par une ou plusieurs sources autonomes de courant répondant aux dispositions du paragraphe 6.3.4.

6.4. Installations au gaz combustibles distribués par canalisations publiques.

6.4.1. Généralités.**6.4.1.1. Terminologie.**

6.4.1.1.1. Raccordement au réseau de distribution: tuyauteries, accessoires et appareils, y compris le compteur, faisant partie du branchement sur la canalisation publique.

6.4.1.1.2. Installation intérieure: tuyauteries, accessoires et appareils situés en aval du compteur.

6.4.1.2. Les installations satisfont aux prescriptions, aux normes, aux règles de l'art et aux conditions techniques de bonne pratique les concernant.

6.4.2. Raccordement au réseau de distribution.

6.4.2.1. Un obturateur est placé, à l'extérieur des bâtiments et en dehors de leur accès, sur chaque conduite de raccordement de l'établissement au réseau de distribution. L'emplacement de cet (ces) obturateur(s) est aisément repérable.

6.4.2.2. Locaux de détente de gaz naturel.

Les locaux de détente sont pourvus d'un système de ventilation efficace.

Les appareillages de détente ne peuvent pas être installés dans des locaux se trouvant en dessous du niveau normal d'évacuation le plus bas.

Les locaux de détente sont isolés des autres bâtiments ou locaux par des parois d'une résistance au feu d'au moins deux heures.

Depuis les autres locaux des bâtiments où ils sont situés, chaque accès éventuel aux locaux de détente se fait par un sas largement ventilé par des ouvertures donnant vers l'extérieur. Ce sas est limité par des parois d'une résistance au feu d'au moins deux heures et des portes à fermeture automatique d'une résistance au feu d'au moins une demi-heure, distantes de 1 m au minimum.

6.4.2.3. Compteurs.

6.4.2.3.1. Les appareils utilisés pour le comptage à moyenne pression sont installés dans les locaux de détente dont question au paragraphe 6.4.2.2.

6.4.2.3.2. Les appareils utilisés pour le comptage à basse pression, ainsi qu'éventuellement les régulateurs-détendeurs sont installés dans des espaces convenablement ventilés.

6.4.2.4. Dans les locaux de détente, ainsi que dans les espaces où sont installés des compteurs collectifs à basse pression, les installations électriques sont conformes aux dispositions du paragraphe 6.3.1.3.

6.4.3. Tuyauterie de l'installation intérieure.

6.4.3.1. La tuyauterie est conçue pour une pression au moins égale à dix fois la pression maximale de service admissible. Elle est réalisée à partir de tubes en acier ou en cuivre.

Les tronçons qui constituent la tuyauterie sont assemblés par soudure autogène, par brasure au moyen d'alliages dont le point de fusion est au moins égal à 500° C, ou par raccords mécaniques convenant pour le gaz distribué.

6.4.3.2. A l'intérieur des bâtiments, mais à l'exception toutefois des endroits où en vertu du paragraphe 6.4.3.5., elles doivent être placées dans un fourreau, les tuyauteries sont posées de façon à pouvoir être visitées sur tout leur parcours. Des mesures efficaces sont prises afin de les protéger si nécessaire contre la corrosion.

6.4.3.3. Les tuyauteries ne peuvent être placées:

— dans les conduits, même inutilisés, destinés à l'évacuation des fumées ou des gaz de combustion;

— dans les gaines des ascenseurs, monte-charge et monte-plats;

— dans les conduits de ventilation, de chauffage ou de conditionnement d'air.

Les tuyauteries ne peuvent non plus traverser les gaines et conduits précités, les caniveaux d'eau et regards d'égouts.

6.4.3.4. De distributieleidingen zijn op minstens 5 cm afstand van de andere kanalen gelegd en mogen niet in contact staan met de afvoerkanalen voor rook en verbrandingsgassen.

6.4.3.5. De distributieleidingen die een stookplaats voeden die zich op het dak bevindt, mogen niet binnen in het gebouw gelegen zijn, behalve zo ze geplaatst zijn in goed geventileerde kokers.

6.4.3.6. De distributieleidingen mogen niet doorheen ruimten lopen waar een lek bijzonder gevaarlijk zou zijn, hetzij door de bestemming van deze ruimte, hetzij door haar onvoldoende ventilatie. Indien dit nochtans niet kan vermeden worden moeten de buizen en dit gedeelte uit één stuk zijn en zonder koppelingen.

6.4.3.7. Mantelbuizen.

De mantelbuizen zijn uit één stuk en hebben een voldoende mechanische weerstand.

Zij zijn verplicht:

— voor alle leidingen bij het vertikaal doorsnijden van binnenwanden;

— voor de koperen leidingen bij het doorsnijden van buitenwanden, alsook bij het horizontaal doorsnijden van binnenwanden van méér dan 20 cm.

In de mantelbuizen voor de gasleidingen mogen geen andere leidingen gelegd worden.

6.4.3.8. Hulpstukken.

De installatie omvat een voldoende aantal hevels of T-stukken, om het regelmatig onderhoud mogelijk te maken.

Zij worden in het bijzonder aangebracht in de laag gelegen punten van de verticale leidingen alsook op de delen van de leidingen waar condensatie kan optreden (doorgangen in de vrije lucht, lokalen met een lage temperatuur, enz.);

Een afsluitkraan wordt geplaatst op de distributieleiding van de laboratoria, laboratoriegroepen en apoteken. Deze kraan is gemakkelijk bereikbaar en is buiten voormelde lokalen, in de nabijheid van hun ingang opgesteld.

Alle nodige maatregelen moeten genomen worden opdat deze kraan alleen wanneer het noodzakelijk is, kan gebruikt worden.

6.4.4. Gebruikstoestellen.

6.4.4.1. Voor de voedingsleiding van de gebruikstoestellen, mogen enkel onbuigzame buizen gebruikt worden behalve voor de verplaatsbare laboratoriumapparaten.

Op de voedingsleiding van elk gebruikstoestel staat een gemakkelijk te bereiken afsluitkraan, die zo dicht mogelijk bij het bediende gebruikstoestel wordt aangebracht.

Wanneer meerdere gebruikstoestellen in één lokaal gegroepeerd zijn wordt, zonder afbreuk te doen aan de bepalingen van de tweede alinea van paragraaf 6.4.3.8., een afsluitkraan op de algemene voedingsleiding geplaatst. Deze kraan is gemakkelijk te bereiken en bevindt zich op minder dan 15 m afstand van het eerste bediende toestel. De nodige maatregelen zijn genomen opdat deze kraan enkel in geval van noodzaak kan gebruikt worden.

6.4.4.2. Elk gebruikstoestel is aangepast aan de aard en aan de druk van het voedingsgas.

Het biedt voldoende veiligheidswaarborgen. Er mag aangenomen worden dat hieraan voldaan is o.a. als het toestel beantwoordt aan de eisen van een Belgische norm of aan een algemeen aanvaarde norm.

6.4.4.3. In de lokalen waar één of meer gebruikstoestellen geïnstalleerd zijn, zijn afdoende maatregelen genomen, niet alleen voor een normale ventilatie, maar ook voor:

— de aanvoer van verse lucht, om de verbrande lucht te vervangen;

— de afvoer van de verbrandingsgassen tot buiten de gebouwen.

Kanalen moeten instaan voor de afvoer van de verbrandingsproducten voortkomende van de gebruikstoestellen van gemeenschappelijke keukens, andere dan de aanrechtkeukens die eventueel ingericht zijn op de verschillende niveaus. Deze kanalen voldoen aan de bepalingen van paragraaf 5.6.3.

6.5. Installaties voor vloeibaar gemaakte petroleumgassen.

6.5.1. Algemeen.

6.5.1.1. Installaties voor vloeibaar gemaakte petroleumgassen beantwoorden aan de desbetreffende voorschriften, normen, regels van de kunst en technische leidraad.

6.4.3.4. Les tuyauteries sont posées à une distance minimale de 5 cm d'autres canalisations et ne peuvent être en contact avec les conduits destinés à l'évacuation des fumées ou des gaz de combustion.

6.4.3.5. Les tuyauteries alimentant une chaufferie située en toiture ne peuvent être intérieures au bâtiment, sauf si elles sont placées dans des gaines largement ventilées.

6.4.3.6. Les tuyauteries ne peuvent traverser un espace où une fuite serait spécialement dangereuse, soit du fait de la destination de cet espace, soit du fait de sa ventilation insuffisante. Toutefois, si une telle traversée ne peut être évitée, la tuyauterie ne comporte aucun raccord mécanique sur tout le parcours considéré.

6.4.3.7. Fourreaux.

Les fourreaux sont continus et possèdent une résistance mécanique suffisante.

Ils sont obligatoires:

— pour toutes les tuyauteries, dans la traversée verticale des parois intérieures;

— pour les tuyauteries en cuivre, dans la traversée des parois extérieures, ainsi que dans la traversée horizontale des parois intérieures de plus de 20 cm.

Aucune autre canalisation ne peut emprunter le fourreau d'une tuyauterie de gaz.

6.4.3.8. Accessoires.

L'installation comporte, en nombre suffisant, les tés de nettoyage ou des siphons permettant d'assurer l'entretien courant, en particulier aux points bas des tuyauteries verticales, ainsi que sur les tuyauteries exposées à des condensations (traversées à l'air libre, locaux à basse température, etc.).

Un robinet de sectionnement est posé sur les tuyauteries d'alimentation des laboratoires, groupes de laboratoires et pharmacies. Ce robinet aisément accessible, est installé à l'extérieur des locaux précités et à proximité de leur entrée.

Toutes mesures voulues sont prises afin que ce robinet ne puisse être utilisé qu'en cas de nécessité.

6.4.4. Appareils d'utilisation.

6.4.4.1. La tuyauterie d'alimentation des appareils d'utilisation, à l'exception des appareils mobiles de laboratoires, ne comprend que des éléments rigides.

Un robinet d'arrêt, est posé sur la tuyauterie d'alimentation de chaque appareil d'utilisation. Ce robinet, aisément accessible, se trouve à proximité immédiate de l'appareil desservi.

Sans préjudice des dispositions du 2^e alinéa du paragraphe 6.4.3.8., lorsque plusieurs appareils d'utilisation sont groupés dans un même local, un robinet de sectionnement est posé sur les tuyauteries alimentant l'ensemble de ces appareils. Ce robinet, aisément accessible, se trouve à moins de 15 m du premier appareil desservi. Toutes mesures voulues sont prises afin que ce robinet ne puisse être utilisé qu'en cas de nécessité.

6.4.4.2. Tout appareil d'utilisation est adapté à la nature et à la pression du gaz d'alimentation.

Il présente des garanties suffisantes de sécurité. Cette exigence est considérée comme satisfaite en ce qui concerne, entre autres, les appareils d'utilisation conformes à une norme belge ou à une norme éprouvée.

6.4.4.3. Dans les locaux où sont installés un ou des appareils d'utilisation, des mesures efficaces sont prises afin que soient assurées, en plus de la ventilation normale du local considéré:

— l'arrivée d'air frais destiné à remplacer celui qui a été absorbé par la combustion du gaz;

— l'évacuation, jusqu'à l'extérieur des bâtiments, des produits de cette combustion.

Des conduits, répondant aux dispositions du paragraphe 5.6.3. assurent obligatoirement l'évacuation des produits de combustion provenant des appareils utilisés dans les cuisines collectives, autres que les cuisines-offices, éventuellement installées à différents niveaux.

6.5. Installations aux gaz de pétrole liquéfiés.

6.5.1. Généralités.

6.5.1.1. Les installations aux gaz de pétrole liquéfiés satisfont aux prescriptions, aux normes, aux règles de l'art et aux conditions techniques de bonne pratique les concernant.

6.5.1.2. De hulpstukken zoals : kranen, kleppen, dekseis, veiligheidsventielen, ontspanners, enz., zijn geschikt voor het gebruik van vloeibaar gemaakte petroleumgassen.

6.5.1.3. Het gebruik van commerciële butaan in verplaatsbare recipiënten is verboden.

6.5.1.4. In de gebouwen is de maximaal toegelaten bedrijfsdruk 1,5 kgf/cm².

6.5.1.5. In de gebouwen is de installatie zodanig uitgevoerd, dat in geen geval, de druk in de leidingen :

— 150 gf/cm² kan bereiken, zo de maximale bedrijfsdruk gelijk is of minder dan 100 gf/cm²;

— met meer dan 50 % de maximale bedrijfsdruk kan overtreffen zo deze meer is dan 100 gf/cm².

Zo de installatie uitgerust is met een toestel voor het automatisch afvoeren van gassen bij overdruk, moeten deze gassen naar de vrije lucht afgevoerd worden. De opening van de afvoer-inrichting moet zodanig gericht zijn dat geen vreemd voorwerp er kan indringen en dat de gasstroom niet in het gebouw kan dringen, noch een gevaar betekenen voor zijn omgeving.

6.5.1.6. Een afsluitkraan bevindt zich in de nabijheid van de plaats waar de leiding een gebouw binnenkomt. Deze afsluitkraan moet zich buiten het gebouw en zijn toegangswegen bevinden. De plaats waar deze kraan zich bevindt is gemakkelijk te herkennen.

Zonder afbreuk te doen aan de bepalingen van voorgaande paragraaf, wordt een afsluitkraan geplaatst op de distributieleiding van de laboratoria, de laboratoriegroepen en apotheken. Deze kraan is gemakkelijk bereikbaar, en is buiten voormelde lokalen in de nabijheid van hun ingang opgesteld. Alle nodige maatregelen moeten genomen worden opdat deze kraan alleen, wanneer het noodzakelijk is, kan gebruikt worden.

6.5.2. Installaties met vaste gasrecipiënten.

6.5.2.1. Ongeacht hun inhoud, beantwoorden de opslagplaatsen voor vloeibaar gemaakte petroleumgassen in vaste houders aan de voorschriften van het koninklijk besluit van 21 oktober 1968 betreffende deze opslagplaatsen.

6.5.2.2. Voor de opslagplaatsen voor vloeibaar gemaakte petroleumgassen in vaste recipiënten met een totale inhoud van 300 liter en meer, gemeten in liter water, is, op grond van titel I, hoofdstuk I van het « Algemeen Reglement voor de arbeidsbescherming », een vergunning vereist. Zonder afbreuk te doen aan de bepalingen van vorige paragraaf, moeten deze opslagplaatsen ook voldoen aan de eventuele vereisten gesteld door de vergunningsbesluiten.

6.5.2.3. De gebouwen waarin lokalen voor zieken gevestigd zijn, zijn op dezelfde wijze van de eventuele verdampingsinstallaties verwijderd of gescheiden, als ze het moeten zijn van de andere constructies en door derden bezette lokalen.

De verdampingsinstallaties mogen niet lager gelegen zijn dan de omringende bodem.

Elk lokaal waarin een verdampingsinstallatie gevestigd is, is behoorlijk verlucht.

6.5.3. Installaties met verplaatsbare gasrecipiënten.

6.5.3.1. De verplaatsbare recipiënten beantwoorden aan de voorschriften van titel III, hoofdstuk I, afdeling III van het « Algemeen Reglement voor de arbeidsbescherming ».

6.5.3.2. Voor opslagplaatsen voor vloeibaar gemaakte petroleumgassen met al of niet aangesloten recipiënten die een totale inhoud van 500 liter en meer hebben, gemeten in liter water, is, op grond van titel I, hoofdstuk I van het « Algemeen Reglement voor de arbeidsbescherming » een vergunning vereist; zij moeten voldoen aan de eventuele vereisten gesteld door de vergunningsbesluiten.

6.5.3.3. Veiligheidsmaatregelen voor de verplaatsbare recipiënten.

6.5.3.3.1. De verplaatsbare recipiënten zijn opgeslagen, hetzij in open lucht in een omheinde ruimte, hetzij in lokalen of onder afdaken gelegen buiten de andere constructies of gebouwen van de instelling.

In alle geval :

— worden de hiervoor gebruikte ruimten voor dit doel voorbehouden en mogen ze zich niet lager bevinden dan de omringende bodem;

6.5.1.2. Les accessoires tels que robinets, vannes, clapets, soupapes de sûreté, détendeurs, etc, conviennent pour l'utilisation des gaz de pétrole liquéfiés.

6.5.1.3. L'utilisation de butane commercial en récipients mobiles est interdite.

6.5.1.4. A l'intérieur des bâtiments, la pression maximale de service admissible est de 1,5 kgf/cm².

6.5.1.5. A l'intérieur des bâtiments, l'installation est réalisée de telle façon que la pression dans les tuyauteries ne puisse en aucun cas :

— atteindre 150 gf/cm², si la pression maximale de service est inférieure ou égale à 100 gf/cm²;

— dépasser de plus de 50 p.c. la pression de service, si celle-ci est supérieure à 100 gf/cm².

Si l'installation comporte un dispositif d'évacuation automatique du gaz de dépassement des pressions fixées ci-dessus, l'évacuation du gaz s'effectue à l'air libre. De plus, l'orifice de la tuyauterie d'évacuation est orienté de telle manière qu'aucune particule étrangère ne puisse s'y introduire et que le jet de gaz ne puisse pénétrer à l'intérieur des bâtiments, ni présenter du danger dans son voisinage.

6.5.1.6. Un dispositif permettant d'interrompre la distribution de gaz est placé sur les tuyauteries à proximité de leur entrée dans les bâtiments. Ce dispositif doit se trouver à l'extérieur des bâtiments et en dehors des accès à leurs issues. L'emplacement du dispositif précité est aisément repérable.

Sans préjudice des dispositions de l'alinéa précédent, un robinet de sectionnement est posé sur la tuyauterie d'alimentation des laboratoires, groupes de laboratoires et pharmacies. Ce robinet, aisément accessible, est installé à l'extérieur des locaux précités et à proximité de leur entrée. Toutes mesures voulues sont prises afin que ce robinet ne puisse être utilisé qu'en cas de nécessité.

6.5.2. Installations utilisant du gaz en récipients fixes.

6.5.2.1. Quelle que soit leur capacité, les dépôts, en récipients fixes, de gaz de pétrole liquéfiés satisfont aux prescriptions de l'arrêté royal du 21 octobre 1968 concernant ces dépôts.

6.5.2.2. Les dépôts, en récipients fixes, de gaz de pétrole liquéfiés, d'une capacité, en litres d'eau, de 300 l et plus, doivent être autorisés en application du chapitre premier du titre premier du « Règlement général pour la protection du travail ». Sans préjudice des dispositions du paragraphe précédent, ces dépôts doivent répondre aux conditions éventuellement imposées par les arrêtés d'autorisation.

6.5.2.3. Les bâtiments, comportant des locaux destinés aux malades, sont isolés ou séparés des éventuelles installations de vaporisation, comme ils doivent l'être des constructions et locaux occupés par des tiers.

Les installations de vaporisation ne peuvent être situées en contrebas par rapport au sol environnant.

Tout local où est située une installation de vaporisation est convenablement ventilé.

6.5.3. Installations utilisant du gaz en récipients mobiles.

6.5.3.1. Les récipients mobiles satisfont aux prescriptions de la section III du chapitre premier du titre III du « Règlement général pour la protection du travail ».

6.5.3.2. Les dépôts, en récipients mobiles, de gaz de pétrole liquéfiés, raccordés ou non, d'une capacité totale, en litres d'eau, de 500 l et plus, doivent être autorisés en application du chapitre premier du titre premier du « Règlement général pour la protection du travail » et répondre aux conditions éventuellement imposées par les arrêtés d'autorisation.

6.5.3.3. Mesures de sécurité concernant les récipients mobiles.

6.5.3.3.1. Les récipients mobiles sont disposés soit à l'air libre à des emplacements clôturés, soit dans des locaux ou abris situés à l'extérieur des autres bâtiments ou constructions constituant l'établissement.

Dans tous les cas :

— les espaces utilisés sont réservés à cet usage et ne peuvent être en contrebas par rapport au sol environnant;

— de verplaatsbare recipiënten bevinden zich op ten minste 1,50 m van de vensters van de gebouwen en constructies waarvan sprake in voorgaande alinea, op ten minste 2,50 m van de deuren van deze gebouwen en constructies, en op ten minste 2,50 m van elke kelderopening of toegang naar een ondergrondse ruimte.

6.5.3.3.2. De verplaatsbare recipiënten en hun apparatuur zijn beschermd tegen de slechte weersomstandigheden. Het afdak waaronder of het lokaal waarin ze zijn ondergebracht:

— mag alleen opgetrokken worden in niet brandbare materialen;

— is voorzien van een goede ventilatie zowel onder als boven.

6.5.3.3.3. De verplaatsbare recipiënten staan steeds rechtop. Zij moeten tegen omvallen beschermd worden.

6.5.3.3.4. Het is verboden gemakkelijk brandbare stoffen — hierin begrepen droog gras en onkruid — opgestapeld te laten op minder dan 2,50 m van de verplaatsbare recipiënten.

6.5.3.3.5. Aansluiting van de verplaatsbare recipiënten op de distributieleiding.

Ten einde het leeglopen van de leiding bij het verwisselen van recipiënten te vermijden, zal een afsluitsysteem aangebracht worden op de leiding van elk verplaatsbaar recipiënt. Dit afsluitsysteem mag bestaan uit hetzij een klep of terugslagklep, hetzij een omkeerklap zo de voeding langs twee recipiënten geschiedt.

6.5.3.3.6. Het plaatsen of vervangen van verplaatsbare recipiënten, geschiedt in voldoende veilige omstandigheden. Na het plaatsen of vervangen wordt de dichtheid van de buizen en de koppelingen verzekerd en nagezien.

6.5.4. Leidingen.

6.5.4.1. De leidingen zijn vervaardigd uit buizen van naadloos staal, koper of een koperlegering, voldoende sterk om te weerstaan aan een bedrijfsdruk van 20 kgf/cm².

De buisstukken die deel uitmaken van de distributieleiding zijn aan elkaar gezet door: autogeenlassen of door een soldeernaad waarvan het smeltpunt van de legering op ten minste 500° C ligt. Nochtans wordt het gebruik toegelaten van speciale mechanische koppelingen voor vloeibaar gemaakte petroleumgassen, in zoverre dit nodig is voor het demonteren en hermonteren.

6.5.4.2. De distributieleidingen moeten binnen de gebouwen zo geplaatst zijn, dat zij over hun ganse lengte kunnen geïnspecteerd worden, behalve nochtans daar waar zij bij toepassing van paragraaf 6.5.4.6. in mantelbuizen moeten gelegd zijn. Doeltreffende maatregelen zijn genomen om deze leidingen zo nodig te beschermen tegen corrosie.

6.5.4.3. De leidingen mogen niet gelegd worden:

— in de afvoerkanalen voor rook of verbrandingsgassen, zelfs zo deze niet in gebruik zijn;

— in de schachten van de liften, goederen- of bordenliften;

— in de verluchtingskanalen, verwarmingskokers of kokers voor klimaatregeling.

Zij mogen evenmin door voormelde kanalen, schachten of kokers lopen, noch door watergoten of rioolputten.

6.5.4.4. De distributieleidingen zijn op minstens 5 cm afstand van andere kanalisaties gelegd en mogen niet in contact staan met de afvoerkanalen voor rook en verbrandingsgassen.

6.5.4.5. De distributieleidingen mogen niet doorheen ruimten lopen waar een lek bijzonder gevaarlijk zou zijn, hetzij door de bestemming van deze ruimte, hetzij door haar onvoldoende ventilatie. Indien dit nochtans niet kan vermeden worden moeten de buizen in dit gedeelte uit één stuk zijn en zonder koppelingen.

6.5.4.6. Mantelbuizen.

De mantelbuizen zijn uit één stuk en hebben een voldoende mechanische weerstand.

Zij zijn verplicht:

— voor alle leidingen bij het vertikaal doorsnijden van binnenwanden;

— voor leidingen uit koper of een koperlegering, bij het doorsnijden van buitenwanden alsook bij het horizontaal doorsnijden van binnenwanden van meer dan 20 cm.

In de mantelbuizen voor de gasleidingen mogen geen andere leidingen gelegd worden.

6.5.5. Gebruikstoestellen.

6.5.5.1. Voor de voedingsleiding van de gebruikstoestellen, behalve voor de verplaatsbare laboratoriumapparaten, mogen enkel onbuigzame buizen gebruikt worden.

— les récipients mobiles sont placés à 1,50 m au moins des fenêtres des bâtiments et constructions dont question à l'alinéa précédent, à 2,50 m au moins des portes de ces mêmes bâtiments et constructions, ainsi qu'à 2,50 m au moins de toute ouverture de cave ou d'une descente vers un lieu souterrain.

6.5.3.3.2. Les récipients mobiles ainsi que leur appareillage sont protégés des intempéries. Tout abri ou local dans lequel ils sont éventuellement installés:

— ne peut être construit qu'à l'aide de matériaux non combustibles;

— est convenablement aéré par le haut et par le bas.

6.5.3.3.3. Les récipients mobiles sont toujours placés debout. Leur stabilité doit être assurée.

6.5.3.3.4. Il est interdit de laisser séjourner des matières facilement combustibles y compris des herbes sèches et des broussailles, à moins de 2,50 m des récipients mobiles.

6.5.3.3.5. Raccordement des récipients mobiles à la tuyauterie de distribution.

Un dispositif, destiné à éviter la vidange des tuyauteries lors du remplacement d'un récipient vide par un plein, est placé sur la tuyauterie propre à chaque récipient mobile. Ce dispositif peut consister soit en une vanne, soit en un clapet anti-retour, soit en un coupleur inverseur dans le cas où l'alimentation est assurée par deux récipients.

6.5.3.3.6. Les opérations de placement ou de remplacement de récipients mobiles s'effectuent dans des conditions de sécurité suffisantes. Après ces opérations, l'étanchéité de la tuyauterie de raccordement est assurée et vérifiée.

6.5.4. Tuyauterie.

6.5.4.1. La tuyauterie est réalisée à partir de tubes, en acier sans soudure, en cuivre ou en alliage de cuivre conçus pour une pression d'utilisation de 20 kgf/cm².

Les tronçons qui constituent la tuyauterie sont assemblés par soudure autogène, ou par brasage au moyen d'alliages dont le point de fusion est au moins égal à 500° C. Toutefois, dans la mesure compatible avec les nécessités de démontages et de remontages éventuels, l'utilisation de raccords mécaniques spécialement conçus pour les gaz de pétrole liquéfiés est autorisée.

6.5.4.2. A l'intérieur des bâtiments, mais à l'exception toutefois des endroits où en vertu du paragraphe 6.5.4.6., elles doivent être placées dans un fourreau, les tuyauteries sont posées de façon à pouvoir être visitées sur tout leur parcours. Des mesures efficaces sont prises afin de les protéger si nécessaire contre la corrosion.

6.5.4.3. Les tuyauteries ne peuvent être placées:

— dans les conduits, même inutilisés, destinés à l'évacuation des fumées ou des gaz de combustion;

— dans les gaines des ascenseurs, monte-charge et monte-plats;

— dans les conduits de ventilation, de chauffage ou de conditionnement d'air.

Les tuyauteries ne peuvent non plus traverser les gaines et conduits précités, les caniveaux d'eau et regards d'égouts.

6.5.4.4. Les tuyauteries sont posées à une distance minimale de 5 cm d'autres canalisations et ne peuvent être en contact avec les conduits destinés à l'évacuation des fumées ou des gaz de combustion.

6.5.4.5. Les tuyauteries ne peuvent traverser un espace où une fuite serait spécialement dangereuse, soit du fait de la destination de cet espace, soit du fait de sa ventilation insuffisante, toutefois, si une telle traversée ne peut être évitée, la tuyauterie ne comporte aucun raccord sur tout le parcours considéré.

6.5.4.6. Fourreaux.

Les fourreaux sont continus et possèdent une résistance mécanique suffisante.

Ils sont obligatoires:

— pour toutes les tuyauteries, dans la traversée verticale des parois intérieures;

— pour les tuyauteries en cuivre et en alliage de cuivre, dans la traversée des parois extérieures, ainsi que dans la traversée horizontale des parois intérieures de plus de 20 cm.

Aucune autre canalisation ne peut emprunter le fourreau d'une tuyauterie de gaz.

6.5.5. Appareils d'utilisation.

6.5.5.1. La tuyauterie d'alimentation des appareils d'utilisation, à l'exception des appareils mobiles de laboratoire, ne comprend que des éléments rigides.

Op de voedingsleiding van elk gebruikstoestel staat een afsluitkraan. Deze kraan is gemakkelijk bereikbaar en bevindt zich in de onmiddellijke nabijheid van het gebruikte toestel.

Zonder afbreuk te doen aan de bepalingen van paragraaf 6.5.1.6, wordt een afsluitkraan op de algemene voedingsleiding geplaatst wanneer meerdere gebruikstoestellen in één lokaal gegroepeerd zijn. Deze kraan is gemakkelijk te bereiken en bevindt zich op minder dan 15 cm afstand van het eerste toestel.

De nodige maatregelen zijn genomen opdat deze kraan alleen, wanneer het noodzakelijk is, kan gebruikt worden.

6.5.5.2. Elk gebruikstoestel is aangepast aan de aard en de druk van het voedingsgas.

Het biedt voldoende veiligheidswaarborgen. Er mag aangenomen worden dat hieraan voldaan is, als o.a. het toestel beantwoordt aan de eisen van een Belgische of een algemeen aanvaarde norm.

6.5.5.3. In de lokalen waar één of meer gebruikstoestellen geïnstalleerd zijn, zijn afdoende maatregelen genomen, niet alleen voor een normale ventilatie, maar ook voor :

— een aanvoer van verse lucht, om de verbrande lucht te vervangen;

— een afvoer van de verbrandingsgassen tot buiten de gebouwen.

Afvoerkanalen verzekeren het uitschrijven van de verbrandingsproducten voortkomende van de gebruikstoestellen van gemeenschappelijke keukens, andere dan de aanrechtkeukens die eventueel ingericht zijn op verschillende niveaus. Deze kanalen voldoen aan de bepalingen van paragraaf 5.6.3.

6.6. Installaties voor verwarming en klimaatregeling.

6.6.1. Algemeen.

6.6.1.1. Terminologie.

6.6.1.1.1. Centrale verwarmingsinstallatie : verwarmingsinstallatie waarvan de warmtegenerator(s) de warmte-energie van een fluidum opvoert, en ze vervolgens overbrengt naar de lokalen die moeten verwarmd worden.

6.6.1.1.2. Lokaal verwarmingsapparaat : toestel met een warmtegenerator opgesteld in het te verwarmen lokaal.

6.6.1.1.3. Centrale klimaatregelingsinstallatie : installatie voor klimaatregeling waardoor de behandelende lucht vervoerd wordt naar de verschillende lokalen die moeten geklimatiseerd of geventileerd worden.

6.6.1.2. De verwarmings- en klimaatregelingsinstallaties beantwoorden aan de desbetreffende voorschriften, regels van de kunst, technische leidraad en in het bijzonder aan de hierna vermelde Belgische normen voor centrale verwarming, ventilatie en klimaatregeling :

— NBN 237 : Gemeenschappelijke eisen voor alle systemen;

— NBN 238 : Bijzondere eisen voor centrale verwarmingsinstallaties met warmwater in verbinding met de lucht;

— NBN 239 : Bijzondere eisen voor centrale verwarmingsinstallaties met lage-drukstroom;

— NBN 240 : Bijzondere eisen voor centrale verwarmingsinstallatie met water of stoom onder hoge druk.

6.6.2. Centrale verwarmingsinstallatie.

6.6.2.1. De warmtegenerators staan opgesteld in stookplaatsen die voldoen aan de eisen van paragraaf 5.1.

6.6.2.2. De warmtegenerators met automatische ontsteking waarin een vloeibare brandstof gebruikt wordt, zijn uitgerust met de veiligheidstoestellen voorzien door de Belgische norm NBN 411 « Oliebranders — Algemene eisen ».

6.6.2.3. De warmtegenerators met automatische ontsteking, die een brandbaar gas gebruiken, zijn uitgerust met toestellen :

— die de toevoer van brandstof naar de brander automatisch afsluiten bij het stilvallen van de brander, bij oververhitting of overdruk in de wisselaar;

— die alle toevoer van brandstof automatisch afsluiten bij toevallig uitdoven van de waakvlam.

6.6.2.4. Centrale verwarming met warme lucht.

6.6.2.4.1. In de warmtegenerators heeft de lucht voortdurend een hogere druk dan de gassen die doorheen de vuurhaard trekken.

6.6.2.4.2. Zijn verboden :

— de verwarming met een uitwisseling van warmte met een vloeistof of stoom, waarvan de temperatuur hoger dan 180° C is;

Un robinet d'arrêt est posé sur la tuyauterie d'alimentation de chaque appareil d'utilisation. Ce robinet, aisément accessible, se trouve à proximité immédiate de l'appareil desservi.

Sans préjudice des dispositions du paragraphe 6.5.1.6., lorsque plusieurs appareils d'utilisation sont groupés dans un même local, un robinet de sectionnement est posé sur la tuyauterie alimentant l'ensemble de ces appareils. Ce robinet aisément accessible, se trouve à moins de 15 m du premier appareil desservi.

Toutes mesures voulues sont prises afin que ce robinet ne puisse être utilisé qu'en cas de nécessité.

6.5.5.2. Tout appareil d'utilisation est adapté à la nature et à la pression du gaz d'alimentation.

Il présente des garanties suffisantes de sécurité. Cette exigence est considérée comme satisfaite en ce qui concerne, entre autres, les appareils d'utilisation conformes à une norme belge ou à défaut de celle-ci, à une norme éprouvée.

6.5.5.3. Dans les locaux où sont installés un ou des appareils d'utilisation, toutes mesures utiles sont prises afin que soient assurées, en plus de la ventilation normale du local considéré :

— l'arrivée d'air frais destiné à remplacer celui qui a été absorbé par la combustion du gaz;

— l'évacuation, jusqu'à l'extérieur des bâtiments, des produits de cette combustion.

Des conduits, répondant aux dispositions du paragraphe 5.6.3., assurent obligatoirement l'évacuation des produits de combustion provenant des appareils utilisés dans les cuisines collectives, autres que des cuisines-offices, éventuellement installées à différents niveaux.

6.6. Installations de chauffage et de conditionnement d'air.

6.6.1. Généralités.

6.6.1.1. Terminologie.

6.6.1.1.1. Installation de chauffage central :

installation de chauffage dont le(s) générateur(s) de chaleur augmente(nt), l'énergie calorifique d'un fluide, qui est ensuite transporté vers les différents locaux à chauffer.

6.6.1.1.2. Appareil local de chauffage :

appareil comprenant un générateur de chaleur et installé dans le local qu'il est destiné à chauffer.

6.6.1.1.3. Installation centrale de conditionnement d'air :

installation dans laquelle l'air traité est ensuite transporté vers les différents locaux à climatiser ou à ventiler.

6.6.1.2. Les installations de chauffage et de conditionnement d'air satisfont aux prescriptions, aux règles de l'art, aux conditions techniques de bonne pratique les concernant et notamment aux normes belges citées ci-après, relatives au chauffage central, à la ventilation et au conditionnement d'air;

— NBN 237 : conditions communes à tous les systèmes;

— NBN 238 : conditions particulières aux installations de chauffage central à eau chaude en communication avec l'atmosphère;

— NBN 239 : conditions particulières aux installations de chauffage central à vapeur à basse pression;

— NBN 240 : conditions particulières aux installations de chauffage central à haute pression, eau ou vapeur.

6.6.2. Installations de chauffage central.

6.6.2.1. Les générateurs de chaleur à allumage automatique, sont installés dans des chaufferies répondant aux dispositions du paragraphe 5.1.

6.6.2.2. Les générateurs de chaleur à allumage automatique, utilisant un combustible liquide sont équipés des dispositifs de sécurité prévus par la norme belge NBN 411 « Brûleurs à huiles combustibles — Conditions générales ».

6.6.2.3. Les générateurs de chaleur à allumage automatique, utilisant un combustible gazeux sont équipés de dispositifs coupant automatiquement :

— l'alimentation en combustible du brûleur pendant l'arrêt de celui-ci, ainsi que dès surchauffe ou suppression à l'échangeur;

— toute alimentation en combustible, dès l'extinction accidentelle de la flamme de la veilleuse.

6.6.2.4. Installations de chauffage central à air chaud.

6.6.2.4.1. Dans les générateurs de chaleur, l'air est constamment à une pression supérieure à celle des gaz circulant dans le foyer.

6.6.2.4.2. Sont interdits :

— le chauffage par échange de chaleur avec un liquide ou une vapeur, dont la température dépasse 180° C;

— de verwarming met rechtstreekse verbranding in de te situwen lucht.

6.6.2.4.3. Er zijn voldoende veiligheidsmaatregelen genomen, opdat de temperatuur van de lucht komende uit de warmtebronnen nooit 180° C overschrijdt.

6.6.3. Plaatselijke verwarmingstoestellen.

De plaatselijke toestellen die dienen voor de hoofdverwarming, bijkomende of aanvullende verwarming, werken elektrisch en voldoen aan volgende vereisten:

— elk contact — zelfs toevallig — van om het even welk voorwerp met de verwarmende weerstanden is uitgesloten;

— de temperatuur van de lucht aan de uitlaat mag niet hoger zijn dan 80° C;

— tijdens de normale werking, mag de temperatuur van de uitwendige en bereikbare delen van het toestel, niet hoger zijn dan 90° C;

— in de apparaten met een gesloten vloeistofomloop, mag de temperatuur van deze laatste nooit hoger zijn dan 90° C.

6.6.4. Centrale installaties voor klimaatregeling.

De groepen voor luchtbehandeling zijn geïnstalleerd in speciaal hiervoor voorziene lokalen, welke beantwoorden aan de bepalingen van paragraaf 5.1 betreffende de stookplaatsen.

Bovendien zijn maatregelen genomen om te vermijden dat dampen van de koelvloeistof rechtstreeks of onrechtstreeks zouden doordringen in andere lokalen van de instelling.

6.6.5. Gemeenschappelijke eisen voor de systemen van verwarming door warme lucht en van klimaatregeling.

6.6.5.1. De kokers voor de luchtcirculatie zijn samengesteld uit niet-brandbare materialen.

6.6.5.2. De verdeelde lucht mag niet voortkomen van de stookplaatsen, de lokalen voor verbrandingsovens, de operatiekwardieren, de apotheken en de laboratoria, noch in het algemeen van lokalen waar speciaal brandgevaar kan bestaan.

6.6.5.3. Aangepaste toestellen zijn geplaatst om te vermijden dat bij brand, de rook, langs de luchtkokers, in de nog niet door het vuur aangegrepen compartimenten of delen van compartimenten voorzien in de bepalingen van paragraaf 2.1.3., zou binnendringen.

6.6.5.4. Daar waar de luchtkokers in de lokalen uitmonden, mag de temperatuur van de aangevoerde lucht niet hoger zijn dan 80° C.

6.6.5.5. Bij abnormale stijging van de temperatuur, legt een veiligheidstoestel automatisch de ventilatoren stil en, al naar gelang het geval:

— dooft het de warmtebronnen of zet ze op waakvlam;

— snijdt het de elektrische stroom af van de groepen voor de luchtbehandeling.

Dit automatisch mechanisme is ontdubbeld door handbedieningen, oordeelkundig op ten minste 2 plaatsen in de inrichting opgesteld. Deze handbedieningen zijn opgesteld buiten de lokalen waar de stookplaats of de groep voor luchtbehandeling zijn geïnstalleerd. Bovendien is één der handbedieningen opgesteld in een lokaal of ruimte die rechtstreeks van buitenuit kan betreden worden. Panelen in 't wit met rode letters of tekens duiden de plaats aan waar zich de handbedieningen bevinden en vermelden de nodige aanduidingen voor het gebruik ervan en voor eventueel andere uit te voeren handelingen.

6.6.5.6. De gedeelten van de luchtomloop in « onderdruk », zoals filterkamers, kokers, enz. zijn voldoende hermetisch om te beletten dat rook en gassen er zouden binnendringen vanuit de lokalen waar ze doorgaan.

6.6.5.7. Elektrische motoren mogen niet opgesteld staan in de luchtomloop.

6.6.5.8. De mondingen voor het aanzuigen of afvoeren van lucht naar buitenuit, zijn zo geplaatst dat er geen vaste brandbare bestanddelen kunnen indringen en dat het brandgevaar van buitenuit vermeden wordt.

Deze mondingen moeten beschermd worden door tralies of korrosievrij maaswerk.

— le chauffage à combustion directe dans l'air à pulser.

6.6.2.4.3. Des mesures de sécurité efficaces sont prises afin d'éviter que la température de l'air sortant des générateurs de chaleur ne dépasse en aucun cas 180° C.

6.6.3. Appareils locaux de chauffage.

Les appareils locaux assurant le chauffage principal, complémentaire ou d'appoiat, sont électriques et répondent aux conditions suivantes:

— tout contact même fortuit d'un objet quelconque avec les résistances chauffantes est exclu;

— la température de l'air à l'orifice de sortie ne dépasse en aucun cas 80° C;

— la température des surfaces extérieures ou accessibles des appareils ne peut, en fonctionnement normal, dépasser 90° C;

— dans les appareils à circulation fermée d'un fluide, la température de ce dernier ne dépasse en aucun cas 90° C.

6.6.4. Installations centrales de conditionnement d'air.

Les groupes de traitement de l'air sont installés dans des locaux réservés à cet usage et répondant aux dispositions du paragraphe 5.1 concernant les chaufferies.

En outre, toutes dispositions sont prises afin d'éviter que les vapeurs du liquide réfrigérant ne puissent, par une voie directe ou indirecte pénétrer dans les autres locaux de l'établissement.

6.6.5. Dispositions communes applicables aux installations de chauffage par air chaud et aux installations centrales de conditionnement d'air.

6.6.5.1. Les conduits utilisés pour la circulation de l'air sont constitués de matériaux non combustibles.

6.6.5.2. L'air distribué ne peut être pris dans les chaufferies, les locaux d'incinération, les blocs opératoires, les pharmacies et les laboratoires, ni en général dans les locaux présentant des dangers particuliers d'incendie.

6.6.5.3. Les dispositifs adéquats sont installés, en vue d'éviter qu'en cas d'incendie, la fumée puisse, en empruntant les conduits destinés à la circulation de l'air, pénétrer dans les compartiments ou dans les parties de compartiment constituées conformément au paragraphe 2.1.3., lorsqu'ils ne sont pas encore attaqués par le feu.

6.6.5.4. A l'endroit où les conduits utilisés pour la circulation de l'air pénètrent dans les locaux desservis, la température de l'air distribué ne peut dépasser 80° C.

6.6.5.5. En cas d'élévation anormale de la température, un dispositif de sécurité assure automatiquement l'arrêt des ventilateurs et suivant le cas:

— l'extinction ou la mise en veilleuse des générateurs de chaleur;

— l'interruption de l'alimentation en énergie électrique des groupes de traitement de l'air.

Ce dispositif automatique est doublé par des commandes manuelles placées judicieusement en au moins deux points de l'établissement. Ces commandes manuelles sont placées à l'extérieur des locaux où sont installés, suivant le cas, la chaufferie ou les groupes de traitement de l'air. De plus, une des commandes se trouve obligatoirement dans un local ou un espace directement accessible de l'extérieur des bâtiments. Des inscriptions faites à l'aide de caractères ou de signes de couleur rouge sur fond blanc signalent l'emplacement des commandes manuelles précitées; fournissent les indications nécessaires relatives à la manœuvre de ces commandes et aux éventuelles autres actions à accomplir.

6.6.5.6. Les parties du circuit d'air, telles que, chambres de filtres, conduits, etc., où l'air est en dépression, sont suffisamment étanches pour ne pas laisser s'infiltrer les fumées ou gaz pouvant provenir de locaux traversés.

6.6.5.7. Le placement de moteurs électriques dans le circuit d'air est interdit.

6.6.5.8. Les orifices de prises et d'évacuation d'air à l'extérieur sont placés de manière à éviter la pénétration de matières combustibles solides et à prévenir les risques d'incendie en provenance de l'extérieur.

Ces orifices sont protégés par un grillage ou un treillis métallique résistant à la corrosion.

6.6.5.9. Evacuatie-, extractie- of recyclage-mondingen zijn op ten minste 0,08 m hoogte boven de afgewerkte vloer geplaatst. Deze mondingen zijn op dezelfde wijze afgeschermd als voorzien door het 2de lid van paragraaf 6.6.5.8.

In bepaalde ruimten zoals vergaderzalen, toneelzalen en conferentielokalen mogen bovenvermelde mondingen in de afgewerkte vloer geplaatst worden. Die mondingen zijn dan uitgerust met het hiervoor beschreven tralie- of maaswerk en bovendien met een metalen korf met dezelfde oppervlakte als de beschermde mondingen.

6.6.6. Bijzondere schikkingen betreffende de operatiekwartieren.

Tijdens de hele duur van een heelkundige ingreep, wordt in het operatiekwartier verse lucht toegevoerd naar rato van ten minste 50 m³ per uur en per persoon die er kan aanwezig zijn.

De relatieve vochtigheid in de operatie- en verdoevingskamers is ten minste 55 pct.

De installaties laten een snelle verspreiding en afvoer toe naar buiten van verdoevende en giftige dampen.

6.7. Installaties voor de verdeling van medische gassen en vloeistoffen.

6.7.1. Algemeen.

6.7.1.1. De zuurstof in vloeibare toestand, evenals de brandbare medische gassen en ontvlambare vloeistoffen, mogen niet langs kanalisaties verdeeld worden.

6.7.1.2. De verdeelinstallaties beantwoorden aan de desbetreffende voorschriften, normen, regels van de kunst en technische leidraad.

6.7.1.3. De ruimten waar een verdeelcentrale is ingeplant voldoen aan de bepalingen van paragrafen 5.10.1. en 5.10.2.

6.7.1.4. De verplaatsbare recipiënten voor samengeperst, vloeibaar gemaakt of opgelost gas onder een druk hoger dan 1 kgf/cm², beantwoorden aan de voorschriften van titel III, hoofdstuk I, afdeling III van het « Algemeen Reglement voor de arbeidsbescherming ».

6.7.2. Installaties voor de verdeling van brandvoedende gassen.

6.7.2.1. Algemeen.

6.7.2.1.1. De hulpstukken zoals : kranen, kleppen, deksels, veiligheidsventielen, mondstukken, enz. zijn aangepast voor het gebruik van het welbepaald brandvoedend gas. Zij moeten zorgvuldig ontvet zijn.

6.7.2.1.2. In de distributieleiding is de maximaal toegelaten bedrijfsdruk 10 kgf/cm².

6.7.2.1.3. In de gebouwen is de installatie zodanig uitgevoerd dat het gas in de leidingen automatisch naar de vrije lucht afgevoerd wordt, wanneer de maximaal toegelaten bedrijfsdruk bereikt is, en dat in geen, enkel geval, de gasdruk met meer dan 50 pct. de maximale bedrijfsdruk kan overtreffen.

De opening van de afvoerleiding van het brandvoedend gas naar buiten, is zo gericht dat er geen vreemd voorwerp kan indringen en dat de gasstroom niet in het gebouw kan binnendringen, noch een gevaar oplevert voor de omgeving.

6.7.2.1.4. Een afsluiklep is geplaatst op de leiding van het distributienet :

- bij het begin van dit laatste;
- bij de ingang van ieder bediend gebouw;
- bij de ingang van de operatiekwartieren, de verpleegeenheden evenals van de lokalen waar gemakkelijk brandbare of ontplofbaar stoffen zijn opgeslagen.

De kleppen waarvan sprake in onderhavige paragraaf zijn zelfs bij brand gemakkelijk bereikbaar, beschermd tegen verkeerde behandeling en gemakkelijk terug te vinden.

6.7.2.2. Verdeelcentralen.

6.7.2.2.1. Elke ruimte waar een verdeelcentrale van brandvoedend gas is ingeplant beantwoordt aan de bepalingen van paragraaf 5.10. Eenzelfde ruimte mag nochtans gelijktijdig gebruikt worden als opslagplaats en verdeelcentrale.

6.7.2.2.2. Elke verdeelcentrale omvat één of meerdere verdeel-eenheden bestaande uit één enkel recipiënt of uit een groep recipiënten.

In de verdeelcentralen die bevoorrad worden door verplaatsbare recipiënten, is het aantal verdeel-eenheden ten minste gelijk aan twee : één eenheid in gebruik en de andere in reserve.

6.6.5.9. Les bouches d'évacuation, d'extraction ou de reprise d'air sont placées à une hauteur minimale de 8 cm au-dessus des planchers finis. Ces bouches sont protégées comme prévu au 2ème alinéa du paragraphe 6.6.5.8.

Toutefois, les dispositions du précédent alinéa ne concernent pas les bouches qui, dans les salles de réunions, de spectacle, de conférences, etc., peuvent être placées dans le plancher fini. Dans ce dernier cas, les bouches sont munies en plus du grillage ou du treillis, dont question ci-dessus, d'un panier métallique de même surface que les bouches protégées.

6.6.6. Dispositions particulières aux blocs opératoires.

Pendant toute la durée des séances opératoires, l'atmosphère des locaux des blocs opératoires reçoit un apport en air frais au régime minimal de 50 m³ par heure et par personne susceptible d'être présente dans les locaux précités.

L'humidité relative est au moins égale à 55 % dans les salles d'opération et les salles d'anesthésie.

Les installations permettent une diffusion rapide et une évacuation vers l'extérieur des vapeurs anesthésiques ou toxiques.

6.7. Installation de distribution de gaz et de liquides médicaux.

6.7.1. Dispositions générales.

6.7.1.1. L'oxygène en phase liquide, ainsi que les gaz combustibles et liquides inflammables à usage médical ne peuvent être distribués par canalisation.

6.7.1.2. Les installations de distribution satisfont aux prescriptions, aux normes, aux règles de l'art et aux conditions techniques de bonne pratique les concernant.

6.7.1.3. Tout espace où est implantée une centrale de distribution répond aux dispositions des paragraphes 5.10.1. et 5.10.2.

6.7.1.4. Les récipients mobiles de gaz comprimés liquéfiés ou dissous sous une pression supérieure à 1 kgf/cm² satisfont aux prescriptions de la section III du chapitre premier du titre III du « Règlement général pour la protection du travail ».

6.7.2. Installations de distribution de gaz comburants.

6.7.2.1. Généralités.

6.7.2.1.1. Les accessoires tels que robinets, vannes, clapets, soupapes de sûreté, embouts, etc., conviennent pour l'utilisation du gaz comburant considéré. Ils sont soigneusement dégraissés.

6.7.2.1.2. A l'intérieur du réseau de distribution, la pression maximale de service admissible est de 10 kgf/cm².

6.7.2.1.3. A l'intérieur des bâtiments, l'installation est réalisée de telle façon que le gaz contenu dans les canalisations soit évacué à l'air libre, lorsque la pression maximale de service est atteinte et qu'en aucun cas, la pression de ce gaz ne puisse dépasser, de plus de 50 %, la pression maximale de service.

L'orifice des canalisations d'évacuation des gaz comburants à l'air libre, est orienté de telle manière qu'aucune particule étrangère ne puisse s'y introduire et que le jet de gaz ne puisse pénétrer à l'intérieur des bâtiments, ni présenter de danger dans son voisinage.

6.7.2.1.4. Une vanne de sectionnement est posée sur la tuyauterie du réseau de distribution :

- au départ de celui-ci;
- à l'entrée de chaque bâtiment desservi;
- à l'entrée des blocs opératoires, des unités de soins, ainsi que des locaux contenant des matières facilement inflammables ou présentant des risques particuliers d'explosion.

Les vannes dont question dans le précédent paragraphe sont facilement accessibles même en cas d'incendie, protégées contre les manipulations intempestives et aisément réparables.

6.7.2.2. Centrales de distribution.

6.7.2.2.1. Tout espace où est implantée une centrale de distribution de gaz comburant répond aux dispositions du paragraphe 5.10. Toutefois, un même espace peut être utilisé simultanément comme dépôt et centrale de distribution.

6.7.2.2.2. Chaque centrale de distribution comprend une ou plusieurs unités de distribution constituées indifféremment par un récipient unique ou par un groupe de récipients.

Dans les centrales de distribution alimentées par récipients mobiles, le nombre d'unités de distribution est au moins égal à deux, une unité étant en service et l'autre en réserve.

6.7.2.23. Wanneer een verdeelcentrale opgesteld staat in open lucht, zijn de recipiënten voor brandvoedend gas, evenals de ontspanners en de regelaars, beschermd tegen de weersinvloeden en de corrosie.

6.7.2.24. De leiding voor het vullen van de vaste recipiënten mondt uit op een verbindingstuk gelegen buiten de gebouwen van de inrichting, op een plaats bereikbaar door de bevoorradingsvoertuigen en op ten minste 1,50 m van de vensters, evenals op ten minste 2,50 m van de deuren en elke kelderopening of toegang naar een ondergrondse ruimte.

6.7.2.25. Een terugslagsysteem is aangebracht op de leiding van elke verdeel eenheid.

Dit apparaat mag bestaan uit hetzij een terugslagklep hetzij een omkeerklap indien de centrale alleen één verdeel eenheid in bedrijf en één in reserve omvat.

6.7.2.26. Indien het geheel van de verdeel eenheden een volume gas van méér dan 40 m³ bevat, teruggebracht tot de atmosferische druk, is op de verbindingsleiding die in bedrijf is en op de reserveleiding een aftakking aangebracht, voorzien van een geleidelijk opnemende klep, om bij brandgevaar de afvoer van de gassen naar de open lucht te verzekeren.

De voorschriften van de 2e alinea van paragraaf 6.7.2.1.3. evenals van de 2e alinea van paragraaf 6.7.2.1.4. zijn van toepassing.

6.7.2.27. De verplaatsbare gasrecipiënten moeten tegen omvallen beschermd worden.

Het plaatsen of vervangen van deze recipiënten, geschiedt in voldoende veilige omstandigheden. Na het plaatsen of vervangen wordt de dichtheid van de buizen en koppelingen verzekerd en nagezien.

6.7.2.3. Leidingen.

6.7.2.3.1. De leidingen zijn zodanig opgevat dat zij weerstaan aan een druk die ten minste gelijk is aan tweemaal de hoogst toegelaten bedrijfsdruk. Zij zijn vervaardigd uit buizen in rood koper of een materiaal dat minstens evenveel waarborgen biedt.

De buisstukken die deel uitmaken van de leidingen mogen aan elkaar gezet worden door autogeënlassing, of door een soldeer naad waarvan het smeltpunt van de legering op ten minste 500° C ligt. Nochtans wordt het gebruik toegelaten van speciale mechanische koppelingen, aangepast aan het verdeelde gas, in zoverre dit nodig is voor het demonteren en hermonteren.

De gebruikte materialen moeten zorgvuldig ontvet zijn.

6.7.2.3.2. De leidingen mogen in de wanden ingebouwd worden, op voorwaarde :

— dat delen die niet kunnen geïnspecteerd worden geen mechanische koppelingen bevatten;

— dat ze beschermd worden tegen doorboringen;

— dat ze niet in contact komen met het metalen skelet van de gebouwen;

— dat de wanden van de holle ruimten waar ze doorlopen bestaan uit niet brandbare materialen.

In alle geval zijn doeltreffende maatregelen genomen om deze leidingen zo nodig te beschermen tegen corrosie.

6.7.2.3.3. De leidingen mogen niet gelegd worden :

— in de afvoerkanalen voor rook of verbrandingsgassen, zelfs zo deze niet in gebruik zijn;

— in de schachten van de liften, goederen- en bordenliften;

— in de verluchtingskanalen, verwarmingskokers of kokers voor klimaatregeling.

Zij mogen evenmin door voormelde kanalen, schachten of kokers lopen, noch door watergoten of rioolputten.

6.7.2.3.4. De goten en kokers waardoor leidingen lopen zijn doeltreffend verlucht en vervaardigd uit niet-brandbare materialen.

6.7.2.3.5. De leidingen zijn op ten minste één meter afstand gelegd van iedere kanalisatie voor gasvormige of vloeibare brandstof. Indien nodig mag nochtans kruisen en gelijklopen over korte afstand toegestaan worden, op voorwaarde dat de leiding van de brandstof op ten minste 5 cm van deze van brandvoedende gassen blijft.

De leidingen voor brandvoedende gassen zijn op ten minste 5 cm gelegd van andere kanalen dan deze voor gasvormige of vloeibare brandstof.

6.7.2.3.6. Mantelbuizen.

De mantelbuizen zijn uit één stuk en hebben een voldoende mechanische weerstand.

6.7.2.23. Lorsqu'une centrale de distribution est implantée à l'air libre, les récipients de gaz comburant, ainsi que les organes de détente et de régulation sont protégés contre l'action des agents atmosphériques et de la corrosion.

6.7.2.24. La canalisation de remplissage des récipients fixes aboutit à un dispositif de raccordement situé à l'extérieur des bâtiments de l'établissement, en un endroit accessible aux véhicules de livraison et à 1,50 m au moins des fenêtres, ainsi qu'à 2,50 m au moins des portes et de toute ouverture de cave ou d'une descente vers un lieu souterrain.

6.7.2.25. Un dispositif anti-retour est placé sur la tuyauterie propre à chaque unité de distribution.

Ce dispositif peut consister soit en un clapet anti-retour, soit en un coupleur inverseur si la centrale ne comprend qu'une unité de distribution en service et une en réserve.

6.7.2.26. Si les unités de distribution forment un ensemble contenant un volume de gaz qui, ramené à la pression atmosphérique, est supérieur à 40 m³, la tuyauterie de raccordement en service et la tuyauterie de raccordement en réserve comportent chacune une dérivation munie d'une vanne à ouverture progressive permettant l'évacuation du gaz à l'air libre, en cas de danger d'incendie.

Les dispositions du 2ème alinéa du paragraphe 6.7.2.1.3. ainsi que du 2ème alinéa du paragraphe 6.7.2.1.4. sont d'application.

6.7.2.27. La stabilité des récipients mobiles de gaz est assurée.

Les opérations de placement ou de remplacement de ces récipients s'effectuent dans des conditions de sécurité suffisantes. Après ces opérations, l'étanchéité de la tuyauterie de raccordement est assurée et vérifiée.

6.7.2.3. Tuyauterie.

6.7.2.3.1. La tuyauterie est conçue pour une pression égale, au minimum, à deux fois la pression maximale de service. Elle est réalisée à partir de tubes en cuivre rouge ou en matériaux présentant des garanties au moins équivalentes.

Les tronçons constituant la tuyauterie peuvent être assemblés par soudure autogène ou par brasure au moyen d'un alliage dont le point de fusion est au moins égal à 500° C. Toutefois, dans la mesure compatible avec les nécessités de démontages et remontrages éventuels, l'utilisation de raccords mécaniques convenant pour le gaz distribué est autorisée.

Les matériaux utilisés sont soigneusement dégraissés.

6.7.2.3.2. Les tuyauteries peuvent être encastrées dans les parois à condition que :

— elles ne comportent aucun raccord mécanique dans les parties non visitables;

— elles soient protégées contre les risques de perforation;

— elles ne soient pas en contact avec l'ossature métallique des bâtiments;

— les parois des espaces creux éventuellement traversés soient constituées de matériaux non combustibles.

Dans tous les cas, des mesures efficaces sont prises afin de protéger, si nécessaire, les tuyauteries contre la corrosion.

6.7.2.3.3. Les tuyauteries ne peuvent être placées :

— dans les conduits, même inutilisés destinés à l'évacuation des fumées ou des gaz de combustion;

— dans les gaines des ascenseurs, monte-charge et monte-plats;

— dans les gaines de ventilation, de chauffage ou de conditionnement d'air.

Les tuyauteries ne peuvent non plus traverser les gaines et conduits précités, les caniveaux d'eau et les regards d'épous.

6.7.2.3.4. Les caniveaux et gaines empruntés par les tuyauteries sont efficacement ventilés et construits en matériaux non combustibles.

6.7.2.3.5. Les tuyauteries sont posées à une distance minimale de 1 m de toute canalisation de combustible gazeux ou liquide. Toutefois, un croisement ou un voisinage de faible longueur peut être admis en cas de nécessité et à condition que la canalisation de combustible passe à une distance minimale de 5 cm de celle de gaz comburant.

Les tuyauteries d'oxygène sont posées à une distance minimale de 5 cm des canalisations autres que celles des combustibles gazeux ou liquide.

6.7.2.3.6. Fourreaux

Les fourreaux sont continus et possèdent une résistance mécanique suffisante.

Zij zijn verplicht :

- bij het doorsnijden van buitenwanden;
- bij het vertikaal doorsnijden van binnenwanden;
- bij horizontaal doorsnijden van binnenwanden van meer dan 20 cm.

In de mantelbuizen voor de leidingen voor brandvoedende gasen mogen geen andere leidingen gelegd worden.

6.7.2.4. Aansluiting op de gasleiding.

De aansluiting op de gasleiding gebeurt door middel van een automatische bediening die het gas doorlaat bij het insteken of uittrekken van het overeenstemmende mondstuk. Zij is voorzien van een veiligheidsklep of een beschermende dop en is eigen aan het gas dat er op vermeld staat.

6.7.2.5. Gebruikstoestellen.

Elk gebruikstoestel biedt voldoende veiligheidswaarborgen. Er mag aangenomen worden dat hieraan voldaan is, o.a. als het toestel beantwoordt aan de eisen van een Belgische norm of aan een algemeen aanvaarde norm.

De gebruikstoestellen met meerdere mondstukken voor éénzelfde gas, hebben op ieder mondstuk een terugslagklep.

6.8. Melding, waarschuwing, alarm en brandblusmiddelen.

6.8.1. Algemeen.

6.8.1.1. Alle inrichtingen zijn uitgerust met meldings-, waarschuwings-, alarm- en blusmiddelen.

Het alarm en de waarschuwing gebeuren elektrisch, met afzonderlijke en autonome stroomnetten.

6.8.1.2. De berichten betreffende de brandbeveiliging zijn opgesteld in rode letters of tekens op witte achtergrond.

6.8.1.3. Aantal, keuze en plaatsing van meldings-, waarschuwings-, alarm- en blusmiddelen.

6.8.1.3.1. Het aantal en de keuze van de middelen zijn o.m. bepaald in functie van de implantatie van de inrichting, het aantal zieken, het aantal ingenomen verdiepingen, de afmetingen, de toestand en de bestemming van de plaatsen. De middelen zijn zodanig verdeeld dat elk punt van de betrokken plaats kan bediend worden.

6.8.1.3.2. De middelen waarvoor een menselijke tussenkomst nodig is, zijn derwijze opgesteld dat zij altijd goed zichtbaar, herkenbaar en bereikbaar zijn.

Zij zijn zondanig aangebracht, dat het verkeer niet gehinderd wordt en dat zij niet beschadigd of omgestoten kunnen worden. De middelen die buiten geplaatst of aangebracht zijn, zijn tegen slechte weeromstandigheden beschermd.

6.8.2. Melding.

6.8.2.1. Vanuit elk compartiment moet de melding van de ontdekking of van de detectie van een brand, onverwijld aan de brandweerdiensten kunnen overgemaakt worden.

6.8.2.2. De nodige verbindingen zijn op elk ogenblik verzekerd door telefonische of elektrische lijnen, of door elk ander systeem dat dezelfde werkingszekerheid en dezelfde gebruiksfaciliteiten biedt.

6.8.2.3. Ieder middel waarvoor de aansluiting door toedoen van de mens kan worden tot stand gebracht, draagt een opschrift dat inlichtingen geeft inzake zijn doel en gebruik.

Indien het om een telefoontoestel gaat, vermeldt dat opschrift het te vormen oproepnummer, behoudens rechtstreeks of automatische verbinding.

6.8.3. Waarschuwing.

De waarschuwingsberichten of -signalen zijn waarneembaar door elke betrokken persoon, onder meer door de leden van het waakpersoneel en het personeel van de gebuurlijke inwendige veiligheidsdienst. Deze signalen of berichten mogen geen verwarring stichten met andere in het bijzonder met de alarmsignalen of berichten.

De lokalen waar geesteszieken in een crisis van eigen opwindning kunnen opgesloten worden, zijn voldoende verlucht en zijn uitgerust met een automatische detectie-installatie met een waarschuwingssignaal buiten, deze lokalen.

Deze installatie moet zodanig uitgevoerd zijn :

- dat zij automatisch in werking treedt door middel van een detectietoestel dat reageert op rook of verbrandingsgassen;

Ils sont obligatoires :

- dans la traversées des parois extérieures;
- dans la traversées verticale des parois intérieures;
- dans la traversée horizontale des parois intérieures de plus de 20 cm.

Aucune autre canalisation ne peut emprunter le fourreau d'une tuyauterie de gaz comburant.

6.7.2.4. Prises de gaz.

Les prises de gaz sont à commande automatique de l'arrivée de gaz, par introduction et retrait de l'embout correspondant. Elles sont munies d'un clapet ou valve de sécurité ou d'un bouchon de protection et sont spécifiques au gaz dont elles portent l'indication.

6.7.2.5. Appareils d'utilisation.

Tout appareil d'utilisation présente des garanties suffisantes de sécurité. Cette exigence est considérée comme satisfaite en ce qui concerne, entre autres, les appareils d'utilisation conformes à une norme belge ou à une norme éprouvée.

Les appareils d'utilisation équipés de plusieurs embouts pour un même gaz comportent un clapet anti-retour sur chaque embout.

6.8. Annonce, alerte, alarme et moyens d'extinction des incendies.

6.8.1. Généralités.

6.8.1.1. Tous les établissements sont équipés de moyens d'annonce, d'alerte, d'alarme et d'extinction.

Les moyens d'alerte et d'alarme sont électriques et leurs réseaux sont distincts et autonomes.

6.8.1.2. Les avis relatifs à la protection contre l'incendie sont inscrits à l'aide de caractères ou signes de couleur rouge sur fond blanc.

6.8.1.3. Nombre, choix et emplacement des moyens d'annonce, d'alerte, d'alarme et d'extinction.

6.8.1.3.1. Le nombre et le choix des moyens sont déterminés compte tenu, entre autres, de l'implantation de l'établissement considéré, du nombre de malades, du nombre de niveaux occupés, de la dimension des lieux, ainsi que de leur situation et de leur affectation. Les appareils et moyens sont répartis de telle façon que tout point du lieu considéré puisse être desservi.

6.8.1.3.2. Les moyens nécessitant une intervention humaine sont placés ou installés en des endroits visibles ou repérables et facilement accessibles en toutes circonstances.

Ils sont installés de manière à ne pas gêner la circulation et à ne pas être détériorés ou renversés. Les moyens placés ou installés à l'extérieur sont, au besoin, mis à l'abri des intempéries.

6.8.2. Annonce.

6.8.2.1. De chaque compartiment, l'annonce de la découverte ou de la détection d'un incendie doit pouvoir être transmise, sans délai, aux services d'incendie.

6.8.2.2. Les liaisons nécessaires sont assurées à tout moment par des lignes téléphoniques ou électriques, ou encore, par tout autre système présentant les mêmes garanties de fonctionnement et les mêmes facilités d'emploi.

6.8.2.3. Chaque appareil par lequel la liaison peut être établie en nécessitant une intervention humaine, porte un avis renseignant sa destination et son emploi.

S'il s'agit d'un appareil téléphonique, cet avis indique le numéro d'appel à former, sauf s'il y a liaison directe ou automatique.

6.8.3. Alerte.

Les signaux ou messages d'alerte sont perceptibles par toutes les personnes intéressées, notamment le personnel de garde et le personnel appartenant au service intérieur de sécurité, s'il existe. Ces signaux ou messages ne peuvent prêter à aucune confusion avec d'autres et notamment avec les signaux ou messages d'alarme.

Les locaux dans lesquels un malade mental en période d'excitation aiguë est susceptible d'être enfermé sont efficacement ventilés et équipés d'une installation automatique de détection avec alerte à l'extérieur du local.

Cette installation est réalisée de telle façon que :

- l'alerte soit déclenchée automatiquement à l'intervention d'un système de détection réagissant en présence de fumées ou de gaz de combustion;

— dat elke storing in het detectienet automatisch gesignaleerd wordt met dien verstande dat men er van uitgaat dat de punt-detectoren er geen deel van uitmaken.

6.8.4. Alarm.

6.8.4.1. De alarmsignalen of berichten zijn waarneembaar door elke persoon, die zich in de te evacueren lokalen bevindt. Deze signalen of berichten mogen geen verwarring stichten met andere, in het bijzonder met de signalen of berichten voor waarschuwing.

6.8.4.2. In functie van de belangrijkheid van de inrichting, laten de elektrische alarmsignalaties eventueel toe een gedeeltelijke of gehele evacuatie te bevelen.

6.8.5. Blusmiddelen.

6.8.5.1. Algemeen.

6.8.5.1.1. Zonder afbreuk te doen aan de bepalingen van § 6.8.1.3.1., is het akkoord van de territoriale bevoegde brandweerdienst vereist om het aantal en de aard van de blusmiddelen te bepalen.

6.8.5.1.2. De apparaten en installaties bieden voldoende waarborgen voor een goede werking. Er mag aangenomen worden dat hieraan voldaan is als de apparaten en installaties beantwoorden aan de eisen van een Belgische of van een algemeen aanvaarde norm.

6.8.5.2. Snelblussers.

Een draagbare snelblusser is aangebracht in de onmiddellijke nabijheid van elke muurhaspel met axiale voeding, zo deze voorzien is in uitvoering van § 6.8.5.3.1.

Naar rato van het brandrisico, zijn een voldoende aantal draagbare snelblussers aangebracht of geïnstalleerd, op oordeelkundig gekozen plaatsen. Het gaat hier o.m. om technische ruimten of installaties zoals stookplaatsen, hoogspanningskabinen, machinekamers van de liften, toestellen voor het bakken of braden, enz...

Model en inhoud van de bovenvermelde snelblussers zijn aangepast aan het te voorzien gevaar. Binnen de gebouwen is nochtans het gebruik verboden van snelblussers met broommethyl, tetrachloorkoolstof of alle andere produkten waardoor er bijzonder giftige uitwasemingen kunnen ontstaan.

6.8.5.3. Muurhaspel met axiale voeding en muurhydranten.

6.8.5.3.1. De muurhaspels met axiale voeding en de eventuele muurhydranten zijn gegroepeerd en hebben een gemeenschappelijke watertoevoer.

De muurhaspels met axiale voeding zijn uitgerust met slangen met een binnendiameter van 19 mm en een maximumlengte van 20 m, ofwel een binnendiameter van 25 mm en een maximumlengte van 30 m.

Het aantal muurhaspels wordt zodanig berekend dat er minstens een haspel is per kompartiment. De grootst af te leggen afstand van om het even waar in een kompartiment tot aan de naast gelegen haspel mag niet méér bedragen dan de minimumlengte van de slang van de bedoelde haspel.

6.8.5.3.2. De kolom die deze muurtoestellen met water onder druk voedt, heeft een binnendiameter van ten minste 70 mm; de voedingsdruk is zodanig dat de resterende druk aan de uitlaat van de minst begunstigde lans, ten minste 2,50 kgf/cm² bedraagt, wanneer het debiet van het net 500 l/min. bedraagt in de meest ongunstige bedelingsvoorwaarden.

De installatie moet in staat zijn een minimumdebiet te geven van 30 m³ per uur gedurende ten minste twee uur.

6.8.5.3.3. De toestellen worden zonder voorafgaande tussenkomst met water onder druk gevoed.

De aftakking langs waar de leiding op het openbaar distributienet is aangesloten, kan:

— ofwel met rechte doorlaat zijn, zonder meter;

— ofwel voorzien zijn van spiraalmeters van het type « Wolfmann » of iets gelijkaardig, waarvan de opvatting- en constructiekenmerken het drukverlies tot een geringe waarde herleiden.

De algemene afsluiters en alle tussenafsluiters zijn in open stand verzegeld, terwijl de bediening van de blustoestellen in gesloten stand verzegeld is in het geval van een aftakking met rechte doorlaat.

De aan vorst blootgestelde leidingen zijn zorgvuldig beschermd, zonder dat hun werking daardoor belemmerd of vertraagd wordt.

— chaque dérangement dans le circuit de détection soit signalé automatiquement, les éventuels détecteurs ponctuels n'étant toutefois pas considérés comme faisant partie du circuit précité.

6.8.4. Alarme.

6.8.4.1. Les signaux ou messages d'alarme sont perceptibles par toutes les personnes se trouvant dans les locaux à évacuer. Ces signaux ou messages ne peuvent prêter à confusion avec d'autres et notamment avec les signaux ou messages d'alerte.

6.8.4.2. Compte tenu de l'importance de l'établissement, les installations électriques d'alarme permettent éventuellement de donner l'ordre d'évacuation partielle ou totale de celui-ci.

6.8.5. Moyens d'extinction.

6.8.5.1. Généralités.

6.8.5.1.1. Sans préjudice des dispositions du paragraphe 6.8.1.3.1., l'accord du service d'incendie territorialement compétent est requis pour déterminer le nombre et le choix des moyens d'extinction de chaque type.

6.8.5.1.2. Les appareils et installations présentent des garanties suffisantes de bon fonctionnement. Cette exigence est considérée comme satisfaite en ce qui concerne, entre autres, les appareils et installations conformes à une norme belge ou à une norme éprouvée.

6.8.5.2. Extincteurs.

Un extincteur portatif est placé aussi près que possible de chaque dévidoir mural à alimentation axiale, dont l'installation est imposée en vertu du paragraphe 6.8.5.3.1.

Compte tenu des risques particuliers présentés par certains locaux, espaces techniques ou installations, tels que chaufferies, cabines d'électricité à haute tension, machineries d'ascenseurs, friteuses, etc., des extincteurs, en nombre suffisant, sont placés ou installés en des endroits judicieusement choisis.

Les extincteurs, dont question dans le présent paragraphe, sont de capacité et de type appropriés au risque considéré. Toutefois, il est interdit de placer à l'intérieur des bâtiments, des extincteurs contenant du bromure de méthyle, du tétrachlorure de carbone ou tous autres produits pouvant donner lieu à des dégagements particulièrement toxiques.

6.8.5.3. Dévidoirs muraux à alimentation axiale et hydrants muraux.

6.8.5.3.1. Les dévidoirs muraux à alimentation axiale et les hydrants muraux éventuels sont groupés et leur alimentation en eau est commune.

Les dévidoirs muraux à alimentation axiale sont garnis d'un tuyau ayant, soit 19 mm de diamètre intérieur et une longueur maximale de 20 m, soit 25 mm de diamètre intérieur et une longueur maximale de 30 m.

Le nombre des dévidoirs muraux est déterminé de telle manière qu'il y ait au moins un dévidoir par compartiment. De plus, la longueur du chemin à parcourir de n'importe quel point d'un compartiment jusqu'au dévidoir le plus proche, ne peut être supérieure à la longueur du tuyau dont est garni le dévidoir considéré.

6.8.5.3.2. La colonne alimentant ces appareils muraux en eau sous pression a un diamètre intérieur d'au moins 70 mm et la pression d'alimentation est telle que la pression restant à l'orifice de la lance la plus défavorisée soit d'au moins 2,5 kgf/cm² lorsque le réseau débite 500 l/min. dans les conditions de répartition les plus défavorables.

L'installation doit être capable de fournir un débit horaire minimal de 30 m³ pendant au moins deux heures.

6.8.5.3.3. Les appareils sont, sans manœuvre préalable, alimentés en eau sous pression.

Le branchement par lequel la canalisation est raccordée à la distribution publique d'eau peut être:

— soit à passage direct sans compteur;

— soit pourvu de compteurs à hélice du type « Wolfmann » ou similaire, dont les caractéristiques de conception ou de construction y réduisent la perte de charge à une faible valeur.

Les vannes générales d'arrêt et toutes les vannes intermédiaires sont scellées en position ouverte, tandis que la commande des moyens d'extinction est scellée en position fermée dans le cas de branchement à passage direct.

Les canalisations exposées au gel sont soigneusement protégées sans que leur fonctionnement n'en soit entravé ou retardé.

Om het hoofd te kunnen bieden aan de gevaren en de hinder die hun breuk met zich zou brengen zijn de leidingen uitgerust met van het strikt onontbeerlijk aantal afsluitkranen of aftapkranen. Aan de voet van elke verticale leiding zijn bij haar verbinding met de hoofdleiding, een afsluitkraan en een aftapkraan aangebracht, om die leiding desnoods te kunnen isoleren of ledigen.

De aanduidingen in verband met de openingsinrichting van de afsluitkranen en aftapkranen zijn duidelijk vermeld op de handwielen of krukken die instaan voor de werking van die toestellen.

Een manometer met een controledriewegkraan is achter de algemene afsluiter aangebracht en een tweede boven het hoogste toestel ten opzichte van de begane grond, ten einde de druk van het water op die twee punten van de installatie op om het even welk ogenblik te kunnen meten. Die manometers laten toe de druk af te lezen, gaande tot 10 kgf/cm² met een nauwkeurigheid van 0,2 kgf/cm².

6.8.5.4. Ondergrondse hydranten.

6.8.5.4.1. De ondergrondse hydranten worden gevoed door de openbare bedeling voor water onder druk, door een leiding met een minimale binnendiameter van 100 mm, en met een debiet van ten minste 800 l/min.

Indien de openbare bedeling dat debiet niet kan verzekeren dient men beroep te doen op andere bevoorradingsbronnen met een totale capaciteit van minstens 100 m³.

6.8.5.4.2. Aantal en schikking van ondergrondse hydranten zijn zodanig dat de som van de afstanden, tussen elke uitgang van het gebouw en de twee nabijgelegen hydranten, minder dan 100 m is.

6.8.5.4.3. De ondergrondse hydranten zijn aangebracht in de voetpaden van straten, van pleinen, van de binnenkoeren, enz., op plaatsen die gelegen zijn op een afstand van ten minste 0,60 m van de boorden van de banen, wegen of doorgangen, waarop autocertuigen kunnen rijden en parkeren.

6.8.5.5. Vaste en automatische blusinstallaties.

In de combinaties keuken-restaurant is ieder vast bak- en braadtoestel uitgerust met een vaste en automatische blusinstallatie gekoppeld aan een mechanisme dat, automatisch, bij het inwerking treden van de blusinstallatie terzelfdertijd de toevoer van warmte-energie afsluit.

HOOFDSTUK III. — Onderhoud, controle en bezetting

7. Onderhoud en controle.

7.1. Algemeen.

7.1.1. De technische uitrusting van de inrichting wordt in goede staat gehouden. De directie van de inrichting moet op haar verantwoordelijkheid, periodisch deze uitrusting, door bevoegde personen laten controleren, dit zonder afbreuk te doen van paragrafen 7.2, 7.3, 7.4, 7.5, 7.6, 7.7.1, 7.7.2, 7.7.3 en 7.8.

Deze periodische controles worden onder meer uitgevoerd op :

- de elektrische installaties voor drijfkraft, verlichting en signalisatie, en vooral op de veiligheidsverlichting, en de noodverlichting;
- de installaties gevoed met brandbare gassen verdeeld langs leidingen van de openbare sector;
- de installaties voor vloeibaar gemaakte petroleumgassen;
- de installaties voor verwarming en klimaatregeling;
- de installaties voor de verdeling van medische gassen en vloeistoffen;
- de meldings-, waarschuwings-, alarm- en blusmiddelen, hierin begrepen de eventuele automatische detectie en waarschuwingsinstallaties;
- de evacuatieopeningen voor de rookafvoer;
- de bij brand zelfsluitende deuren en luiken;

— de afvoerkanaalen voor de verbrandingsgassen en -dampen voortkomende van de gemeenschappelijke keukens.

7.1.2. De directie van de inrichting zorgt er voor dat de keuringen, onderzoeken en controles, waarvan sprake in de paragrafen 7.2, 7.3, 7.4.2, 7.4.4, 7.5.1, 7.5.3, 7.6.1, 7.7.1, 7.7.2, 7.7.3, 7.8.1, 7.8.2 en 7.8.3 uitgevoerd worden en dat hiervan een proces-verbaal wordt opgesteld. Een exemplaar van dat proces-verbaal

Les canalisations sont munies, en nombre strictement indispensable, de vannes de barrage et de vidange pour parer aux dangers et inconvénients qui entraîneraient leur rupture. Une vanne de barrage et une vanne de vidange sont placées au pied de chaque conduite verticale près de son point de jonction à la conduite principale, afin de pouvoir l'isoler ou la vider en cas de besoin.

Les indications relatives au sens d'ouverture des vannes de barrage et de vidange sont inscrites clairement sur les volants ou manettes commandant le fonctionnement de ces appareils.

Un manomètre avec robinet de contrôle à trois voies est installé après la vanne d'arrêt général et un second au-delà de l'appareil le plus élevé par rapport au sol, afin de pouvoir mesurer à tout moment la pression de l'eau en ces deux points de l'installation. Ces manomètres permettent la lecture de pression allant jusqu'à 10 kgf/cm² avec une pression de 0,2 kgf/cm².

6.8.5.4. Hydrants souterrains.

6.8.5.4.1. Les hydrants souterrains sont alimentés par la distribution publique d'eau sous pression par une conduite dont le diamètre intérieur minimal est de 100 mm et dont le débit est au moins de 800 l/min.

Si la distribution publique n'est pas en mesure de satisfaire à ce débit, il y a lieu de recourir à d'autres sources d'approvisionnement d'une capacité totale d'au moins 100 m³.

6.8.5.4.2. Le nombre et la disposition des hydrants souterrains sont tels que la somme des distances à parcourir entre chaque sortie du bâtiment et les deux hydrants les plus proches de celle-ci soit inférieure à 100 m.

6.8.5.4.3. Les hydrants souterrains sont installés dans le trottoir des rues, des places, des cours, etc., en des endroits situés à une distance horizontale de 0,60 m, au minimum, des bordures des voies, chemins ou passages sur lesquels les véhicules automobiles sont susceptibles de circuler et d'être rangés.

6.8.5.5. Installations fixes et automatiques d'extinction.

Dans les ensembles cuisine-restaurant, chaque appareil fixe de friture est équipé d'une installation fixe et automatique d'extinction couplée avec un dispositif d'interruption de l'alimentation en énergie calorifique de l'appareil de friture. Le couplage et le dispositif précités sont tels que l'alimentation en énergie calorifique de l'appareil fixe de friture soit automatiquement interrompue en cas de fonctionnement de l'installation d'extinction.

CHAPITRE III. — Entretien, contrôle et occupation

7. Entretien et contrôle.

7.1. Généralités.

7.1.1. L'équipement technique de l'établissement est maintenu en bon état. Sans préjudice des dispositions des paragraphes 7.2., 7.3., 7.4., 7.5., 7.6., 7.7.1., 7.7.2., 7.7.3. et 7.8., cet équipement fait l'objet, sous la responsabilité de la direction de l'établissement, de contrôles périodiques, effectués par du personnel qualifié.

Ces contrôles périodiques concernent notamment :

- les installations électriques de force motrice, d'éclairage et de signalisation, et en particulier l'éclairage de sécurité, ainsi que l'éclairage de secours;
- les installations aux gaz combustibles distribués par canalisations publiques;
- les installations aux gaz de pétrole liquéfiés;
- les installations de chauffage et de conditionnement d'air;
- les installations de distribution de gaz et de liquides médicaux;
- les moyens d'annonce, d'alerte, d'alarme et d'extinction des incendies, y compris les éventuelles installations automatiques de détection et d'alerte;
- les baies d'évacuation des fumées;
- les portes et les volets à fermeture automatique en cas d'incendie;
- les conduits d'évacuation des gaz de combustion et des vapeurs provenant des cuisines collectives

7.1.2. La direction de l'établissement veille à ce que les réceptions, visites et contrôles dont question aux paragraphes 7.2., 7.3., 7.4.2, 7.4.4., 7.5.1., 7.5.3., 7.6.1., 7.7.1., 7.7.2., 7.7.3., 7.8.1., 7.8.2. et 7.8.3., soient effectués et fassent l'objet de procès-verbaux dont elle conserve un exemplaire et en fait parvenir res-

blijft in het bezit van de directie, een exemplaar wordt opgestuurd naar de Minister die de erkenning van de ziekenhuizen onder zijn bevoegdheid heeft, en een exemplaar wordt overgemaakt aan de burgemeester van de gemeente waar de inrichting gevestigd is.

7.2. Liften en goederenliften.

De liften en goederenliften worden gekeurd en onderzocht als voorgeschreven in titel III, hoofdstuk I, afdeling II van het « Algemeen Reglement voor de arbeidsbescherming ».

7.3. Elektrische installaties voor drijfkraft, verlichting en signalisatie.

De elektrische installaties voor drijfkraft, verlichting en signalisatie worden onderzocht :

- bij hun inbedrijfstelling en telkens er belangrijke wijzigingen worden aangebracht;
- eens per jaar voor elke installatie van hoog- of middelmatige spanning;
- om de drie jaar voor alle laagspanningsinstallaties.

Echter, wat betreft de installaties van hoog- of middelmatige spanning, moeten slechts om de drie jaar onderzocht worden :

- de ontstekingsinrichtingen van de branders van de warmtegenerators waarin een vloeibare brandstof wordt gebruikt en die deel uitmaken van een centrale verwarmingsinstallatie;
- de installaties van ontladingslampen die in categorie B gerangschikt zijn op grond van de voorschriften van afdeling I van hoofdstuk I van titel III van het « Algemeen Reglement voor de arbeidsbescherming ».

De onderzoeken, waarvan hierboven sprake, hebben tot doel het nazicht van conformiteit van de installaties voor drijfkraft, verlichting en signalisatie met de voorschriften van afdeling I van hoofdstuk I van titel III van het « Algemeen Reglement voor de arbeidsbescherming », evenals met de bepalingen van onderhavige reglementering.

Zonder afbreuk te doen van hetgeen voorafgaat, worden deze onderzoeken uitgevoerd volgens de voorschriften van voormelde afdeling van het « Algemeen Reglement voor de arbeidsbescherming ».

7.4. Installaties gevoed met brandbare gasen verdeeld langs leidingen van de openbare sector.

7.4.1. Vóór de inbedrijfstelling van een nieuwe of gedeeltelijk nieuwe installatie, wordt deze onderzocht volgens de voorschriften van het koninklijk besluit van 28 juni 1971, dat de te nemen veiligheidsmaatregelen voorschrijft bij de oprichting en bij de exploitatie van installatie voor gasdistributie door middel van leidingen.

7.4.2. Telkens belangrijke wijzigingen aan de installatie worden aangebracht, en alvorens de bedekkingen en verven op het gewijzigde gedeelte aan te brengen, wordt het gewijzigde gedeelte achtereen volgens op volgende punten gecontroleerd :

— nazicht van de leidingen : afsluitkranen en verdeelmeters worden ontkoppeld en de leidingen zelf grondig afgesloten. Deze laatste worden aan een drukproef, waarbij de druk gelijk is aan tien maal de maximaal toegelaten bedrijfsdruk, onderworpen, gedurende de tijd nodig om, al de koppelingen, verbindingen, lasnaden, enz. in te smeren met een schuimend produkt. Zo geen enkele luchtbel verschijnt, wordt de proef als bevredigend aangezien.

— nazicht van de dichtheid van de afsluitkranen, evenals van de dichtheid van de koppelingen van deze kranen en van de verdeelmeters : na het terug aankoppelen van de afsluitkranen en verdeelmeters, wordt de dichtheid van de afsluitkranen, evenals de dichtheid van de koppelingen van deze kranen en van de verdeelmeters nagezien door een drukproef, met een druk minstens gelijk aan de maximaal toegelaten bedrijfsdruk, druk die wordt aangehouden gedurende de tijd nodig om de bovenvermelde kranen en koppelingen in te smeren met een schuimend produkt. Zo geen enkele luchtbel verschijnt wordt de proef als bevredigend aangezien.

In beide gevallen wordt de drukproef uitgevoerd met perslucht, koolzuur of een inert gas, met uitsluiting van zuurstof.

Voormelde controles worden hernomen na herstelling en vervanging van defecte delen, totdat zij een bevredigend resultaat geven.

Voormelde keuringen worden uitgevoerd door een daartoe uitergerust organisme, onafhankelijk van de installateur, van de gasleverancier en van de uitbater van de inrichting. Na het beëindigen van al de testen worden de uitslagen ervan opgetekend in een proces-verbaal.

pectivement un au Ministre qui a l'agrément des hôpitaux dans ses attributions et un au bourgmestre de la commune où est situé l'établissement.

7.2. Ascenseurs et monte-charge.

Les ascenseurs et monte-charge sont réceptionnés et visités ainsi que prescrit à la section II du chapitre premier du titre III du « Règlement général pour la protection du travail ».

7.3. Installations électriques de force motrice, d'éclairage et de signalisation.

Les installations électriques de force motrice, d'éclairage et de signalisation sont visitées :

- lors de la mise en service, ainsi qu'à l'occasion de toute modification importante;
- une fois par an, pour toute installation à haute ou à moyenne tension;
- tous les trois ans, pour toute installation à basse tension.

Toutefois, en ce qui concerne les installations à haute et à moyenne tension, ne doivent être visités que tous les trois ans :

- les dispositifs d'allumage des brûleurs des générateurs de chaleur utilisant un combustible liquide et faisant partie d'une installation de chauffage central;
- les installations de lampes à décharge classées dans la catégorie B conformément aux prescriptions de la section I du chapitre premier du titre III du « Règlement général pour la protection du travail ».

Les visites dont question ci-dessus ont pour objet la vérification de la conformité des installations électriques de force motrice, d'éclairage et de signalisation avec les prescriptions de la section I du chapitre premier du titre III du « Règlement général pour la protection du travail », ainsi qu'avec les dispositions de la présente réglementation.

Sans préjudice de ce qui précède, ces visites sont effectuées selon les prescriptions de la section précitée du « Règlement général pour la protection du travail ».

7.4. Installations aux gaz combustibles distribués par canalisations publiques.

7.4.1. Préalablement à la mise en service d'une installation ou partie d'installation neuve, celle-ci est vérifiée comme prescrit par l'arrêté royal du 28 juin 1971, déterminant les mesures de sécurité à prendre lors de l'établissement et dans l'exploitation des installations de distribution de gaz par canalisations.

7.4.2. Après toute modification importante d'une installation et avant l'application des enduits et des peintures sur la partie modifiée, celle-ci est soumise aux contrôles consécutifs suivants :

— contrôle de la tuyauterie : les robinets d'arrêt et les compteurs de répartition étant déconnectés, cependant que toutes les tuyauteries sont parfaitement obturées, ces dernières sont éprouvées à une pression au moins égale à dix fois la pression maximale de service admissible, durant le temps nécessaire au badigeonnage de tous les raccords, connexions, soudures, etc., au moyen d'un produit moussant. L'épreuve est réputée satisfaisante si aucune bulle n'apparaît;

— contrôle de l'étanchéité des robinets d'arrêt, ainsi que l'étanchéité du raccordement de ces robinets et des compteurs de répartition : les robinets d'arrêt et les compteurs de répartition étant reconnectés, l'étanchéité des robinets d'arrêt, ainsi que l'étanchéité du raccordement de ces robinets et des compteurs de répartition sont alors éprouvées à une pression au moins égale à la pression maximale de service admissible, durant le temps nécessaire au badigeonnage, des robinets et des raccordements précités, au moyen d'un produit moussant. L'épreuve est réputée satisfaisante si aucune bulle n'apparaît.

Dans les deux cas, la mise sous pression est réalisée au moyen d'air comprimé, d'anhydride carbonique ou d'un gaz inerte, l'emploi d'oxygène étant exclu.

Les contrôles décrits ci-dessus sont recommandés, après répartition ou remplacement des pièces defectueuses, jusqu'à ce qu'ils donnent un résultat satisfaisant.

Les contrôles précités sont effectués par un organisme équipé à cet effet, indépendant de l'installateur, du fournisseur de gaz et de l'exploitant de l'établissement. Les résultats de tous les essais effectués sont consignés dans le procès-verbal établi à l'issue de ceux-ci.

7.4.3. De nieuw geplaatste gebruikstoestellen, worden vóór hun ingebruikname getest door een bevoegd installateur, die nagaat of ze goed werken.

7.4.4. De installaties worden ten minste één maal per jaar nagezien door een bevoegde installateur of een daartoe uitgerust organisme.

Deze controle omvat onder meer :

- nazicht en reiniging van de branders;
- nazicht van de beschermings- en regelingsinrichting;
- onderzoek en zo nodig reiniging van de afvoerkanalen voor de verbrandingsgassen.

Om de drie jaar wordt door een bevoegd installateur of een daartoe uitgerust organisme de dichtheid van de toestellen en leidingen nagezien. Deze controle bestaat uit een drukproef, waarbij de druk ten minste gelijk is aan de maximaal toegelaten bedrijfsdruk.

7.5. Installaties voor vloeibaar gemaakte petroleumgassen.

7.5.1. Vooraleer de installatie in gebruik genomen wordt, wordt de leiding aan een drukproef onderworpen, waarbij de druk ten minste gelijk is aan anderhalve keer de maximale bedrijfsdruk. De proefdruk mag in geen geval minder dan 3 kgf/cm² zijn.

Het onder druk zetten kan hetzij hydraulisch, hetzij met perslucht, koolzuur of een inert gas gebeuren, echter niet met zuurstof.

Indien de proefdruk méér bedraagt dan de maximale voorziene druk voor een op de leiding gemonteerd onderdeel, zoals een ontspanner, een regelaar, een meter of een veiligheidsklep, worden deze hulpstukken eerst buiten bedrijf gesteld. Na het testen van de leiding, en het terug in bedrijf stellen van de onderdelen, volgt een dichtheidsproef, uitgevoerd met het te verdelen gas onder normale bedrijfsdruk.

De proeven worden zo zorgvuldig mogelijk uitgevoerd, ten einde de dichtheid na te zien, de vervormingen en de defecten op te sporen die de veiligheid in het gedrang brengen.

De proeven worden opnieuw uitgevoerd, na herstelling of vervanging van de defecte stukken, totdat ze een bevredigend resultaat geven.

Bij elke belangrijke wijziging, wordt het gewijzigde gedeelte aan de hierboven voorgeschreven proeven onderworpen.

Het nazicht waarvan sprake in deze paragraaf, wordt uitgevoerd door een daartoe uitgerust organisme, onafhankelijk van de installateur, van de gasleverancier en van de uitbater van de inrichting. Na het beëindigen van al de testen worden de uitslagen ervan opgetekend in een proces-verbaal.

7.5.2. De nieuw geplaatste gebruikstoestellen, worden vóór hun ingebruikname getest door een bevoegd installateur, die nagaat of ze goed werken.

7.5.3. De installaties worden ten minste één maal per jaar nagezien door een bevoegde installateur of een daartoe uitgerust organisme.

Deze controle omvat onder meer :

- nazicht en reiniging van de branders;
- nazicht van de beschermings- en regelingsinrichting;
- onderzoek en zo nodig reiniging van de afvoerkanalen voor verbrandingsgassen.

Om de drie jaar wordt door een bevoegd installateur of een daartoe uitgerust organisme, de dichtheid van de toestellen en leidingen nagezien. Deze controle bestaat uit een drukproef, met een druk die ten minste gelijk is aan de normale bedrijfsdruk.

7.6. Installaties voor verwarming en klimaatregeling.

7.6.1. Eens per jaar worden de installaties voor centrale verwarming en centrale klimaatregeling nagezien door een bevoegd installateur.

Deze controle omvat onder meer :

- nazicht en reiniging van de eventuele branders;
- nazicht van de beschermings- en regelingsinrichting;
- onderzoek en zo nodig reiniging van de afvoerkanalen voor verbrandingsgassen.

7.6.2. De afvoerkanalen voor rook- en verbrandingsgassen moeten steeds in goede staat zijn. Elk gebroken of gebarsten kanaal moet hersteld of vervangen worden, vooraleer ze terug in bedrijf genomen wordt.

Na een schouwbrand wordt de koker waar het vuur ontstond over zijn gehele lengte nagezien en geveegd.

7.4.3. Avant leur mise en service, les appareils d'utilisation, nouvellement installés, sont essayés par un installateur qualifié, qui s'assure de leur fonctionnement correct.

7.4.4. Les installations sont inspectées, au moins une fois l'an, par un installateur qualifié ou par un organisme équipé à cet effet.

Cette inspection aura notamment pour objet :

- la vérification et le nettoyage des brûleurs;
- la vérification des dispositifs de protection et de régulation;
- la visite et si nécessaire le nettoyage des conduits d'évacuation des gaz de combustion.

L'étanchéité des appareils et des tuyauteries est vérifiée, tous les trois ans, par un installateur qualifié ou par un organisme équipé à cet effet. Ce contrôle est effectué sous une pression au moins égale à la pression maximale de service admissible.

7.5. Installations aux gaz de pétrole liquéfiés.

7.5.1. Avant la mise en service de l'installation, la tuyauterie subit une épreuve à une pression au moins égale à une fois et demie la pression maximale de service, la pression d'épreuve ne pouvant en aucun cas être inférieure à 3 kgf/cm².

La mise sous pression est réalisée soit hydrauliquement, soit au moyen d'air comprimé, d'anhydride carbonique ou d'un gaz inerte, l'emploi d'oxygène étant exclu.

Si la pression d'épreuve est supérieure à la pression maximale prévue pour un accessoire de détente, de régulation, de mesure ou de sécurité monté sur la tuyauterie, celui-ci est préalablement mis hors service et l'épreuve de la tuyauterie est suivie après la remise en service de l'accessoire, d'un contrôle d'étanchéité effectué à l'aide du gaz à distribuer et sous la pression normale de service.

L'exécution des essais est menée de façon à contrôler aussi soigneusement que possible l'étanchéité, ainsi que l'absence de déformations ou de défauts quelconques pouvant nuire à la sécurité.

Les essais sont recommencés, après réparation ou remplacement des pièces défectueuses, jusqu'à ce qu'ils donnent un résultat satisfaisant.

Après toute modification importante, la partie modifiée de l'installation est soumise aux essais décrits ci-dessus.

Les vérifications, dont question dans le présent paragraphe, sont effectuées par un organisme équipé à cet effet, indépendant de l'installateur, du fournisseur de gaz et de l'exploitant de l'établissement. Les résultats de tous les essais sont consignés dans le procès-verbal établi à l'issue de ceux-ci.

7.5.2. Avant leur mise en service, les appareils d'utilisation, nouvellement installés, sont essayés par un installateur qualifié, qui s'assure de leur fonctionnement correct.

7.5.3. Les installations sont inspectées, au moins une fois l'an, par un installateur qualifié ou par un organisme équipé à cet effet.

Cette inspection aura notamment pour objet :

- la vérification et le nettoyage des brûleurs;
- la vérification des dispositifs de protection et de régulation;
- la visite et si nécessaire le nettoyage des conduits d'évacuation des gaz de combustion.

L'étanchéité des appareils et des tuyauteries est vérifiée tous les trois ans par un installateur qualifié ou par un organisme équipé à cet effet. Ce contrôle est effectué sous une pression égale à la pression normale de service.

7.6. Installations de chauffage et de conditionnement d'air.

7.6.1. Les installations de chauffage central et les installations centrales de conditionnement d'air sont inspectées une fois l'an par un installateur qualifié.

Cette inspection a notamment pour objet :

- la vérification et le nettoyage des brûleurs éventuels;
- la vérification des dispositifs de protection et de régulation;
- la vérification et si nécessaire le nettoyage des conduits d'évacuation des gaz de combustion.

7.6.2. Les conduits servant à l'évacuation des fumées ou des gaz de combustion sont maintenus en bon état. Tout conduit brisé ou crevassé doit être réparé ou remplacé avant sa remise en service.

Après un feu de cheminée, le conduit de fumée où le feu s'est déclaré est visité et ramoné sur tout son parcours.

7.6.3. De roosters, tralies of korven waarvan sprake in de paragrafen 6.6.5.8 en 6.6.5.9 worden gereinigd zo dikwijls als nodig blijkt.

7.7. Installaties voor de verdeling van brandvoedende gassen

7.7.1. Vooraleer de installatie in gebruik genomen wordt, wordt de leiding onderworpen aan een drukproef, waarbij de druk ten minste gelijk is aan anderhalve keer de maximale bedrijfsdruk.

De drukproef wordt uitgevoerd met perslucht, koolzuur of een inert gas.

Indien de proefdruk méér bedraagt dan de maximaal voorziene bedrijfsdruk voor een op de leiding gemonteerd onderdeel zoals een ontspanner, een regelaar, een meter of een veiligheidsklep, worden deze hulpstukken eerst buiten bedrijf gesteld. Na het testen van de leiding en het terug in bedrijf stellen van het onderdeel, volgt een dichtheidsproef, uitgevoerd met het te verdelen gas onder normale bedrijfsdruk.

De proeven worden zo zorgvuldig mogelijk uitgevoerd, ten einde de dichtheid na te zien, de vervormingen en de defekten op te sporen die de veiligheid in het gedrang brengen.

De proeven worden opnieuw uitgevoerd, na herstelling of vervanging van de defekte stukken, totdat ze een bevredigend resultaat geven.

Bij elke belangrijke wijziging wordt het gewijzigde gedeelte aan de hierboven voorgeschreven proeven onderworpen.

Het nazicht waarvan sprake in deze paragraaf wordt uitgevoerd door een daartoe uitgerust organisme, onafhankelijk van de installateur, van de gasleverancier en de uitbater van de inrichting. Na het beëindigen van al de testen worden de uitslagen ervan opgetekend in een proces-verbaal.

7.7.2. De nieuw geplaatste gebruikstoestellen, worden vóór hun gebruikname getest door een bevoegd installateur, die nagaat of ze goed werken.

7.7.3. De installaties worden ten minste ééns per jaar nagezien door een bevoegd installateur of een daartoe uitgerust organisme. Deze controle omvat onder meer het nazicht van de beschermings- en regelingsinrichting.

Om de drie jaar wordt door een bevoegd installateur of een daartoe uitgerust organisme de dichtheid van de toestellen en leidingen nagezien. Dit onderzoek bestaat uit een drukproef met een druk die ten minste gelijk is aan de normale bedrijfsdruk.

7.7.4. De smering van de apparatuur en in het bijzonder van de verdeelstukken, kranen en verbindingen, mag slechts uitgevoerd worden door deskundigen, met gebruik van gepaste smeermiddelen, die inert zijn in aanwezigheid van droge zuurstof.

7.8. Meldings-, waarschuwings-, alarm-, detectie- en blusmiddelen.

7.8.1. Eens per jaar worden de elektrische brandmeldingsinstallaties, andere dan de gewone telefoon lijnen, evenals de elektrische waarschuwings-, alarm- en detectieinstallaties nagezien door een organisme dat door het Ministerie van Economische Zaken erkend werd voor de controle van elektrische installaties.

7.8.2. De draagbare of mobiele snelblussers worden jaarlijks nagezien.

7.8.3. Om de drie jaar worden door een daartoe uitgerust organisme de muurhaspels met axiale voeding en de muurhydranten nagezien, evenals hun hulpstukken en de voedingsleidingen.

7.8.4. Telkens het nodig is en in alle geval eens per jaar, laat de directie van de inrichting naziet of de afsluitkleppen van de muurhaspels met axiale voeding en de muurhydranten volledig geopend zijn.

8. Bezettingsvoorschriften.

8.1. Algemeen.

Buiten hetgeen voorzien is door deze reglementering, neemt de directie van de inrichting alle nodige maatregelen om de personen aanwezig in de inrichting te beschermen tegen brand en paniek.

De permanente maatregelen die in dat opzicht door de directie genomen worden, zullen vermeld worden in een huishoudelijk reglement. Periodisch en ten minste ééns per jaar, vestigt de directie de aandacht van het personeel op de bepalingen van onderhavig hoofdstuk.

7.6.3. Les grillages, treillis et paniers dont question aux paragraphes 6.6.5.8. et 6.6.5.9. sont nettoyés aussi fréquemment que nécessaire.

7.7. Installations de distribution de gaz comburants.

7.7.1. Avant la mise en service des installations, la tuyauterie subit une épreuve à une pression au moins égale à une fois et demie la pression maximale de service.

La mise sous pression est réalisée au moyen d'air comprimé, d'anhydride carbonique ou d'un gaz inerte.

Si la pression d'épreuve est supérieure à la pression maximale prévue pour un accessoire de détente, de régulation, de mesure ou de sécurité monté sur la tuyauterie, celui-ci est préalablement mis hors service et l'épreuve de la tuyauterie est suivie, après la remise en service de l'accessoire, d'un contrôle d'étanchéité effectué à l'aide du gaz à distribuer et sous la pression normale de service.

L'exécution des essais est menée de façon à contrôler aussi soigneusement que possible l'étanchéité, ainsi que l'absence de déformation ou de défauts quelconques pouvant nuire à la sécurité.

Les essais sont recommencés, après réparation ou remplacement des pièces défectueuses, jusqu'à ce qu'ils donnent un résultat satisfaisant.

Après toute modification importante, la partie modifiée de l'installation est soumise aux essais décrits ci-dessus.

Les vérifications dont question dans le présent paragraphe sont effectuées par un organisme équipé à cet effet, indépendant de l'installateur, du fournisseur de gaz et de l'exploitant de l'établissement. Les résultats de tous les essais sont consignés dans le procès-verbal établi à l'issue de ceux-ci.

7.7.2. Avant leur mise en service, les appareils d'utilisation nouvellement installés sont essayés par un installateur qualifié qui s'assure de leur fonctionnement correct.

7.7.3. Les installations sont inspectées, au moins une fois l'an, par un installateur qualifié ou par un organisme équipé à cet effet. Cette inspection aura notamment pour objet la vérification des dispositifs de protection et de régulation.

L'étanchéité des appareils et des tuyauteries est vérifiée, tous les trois ans, par un installateur qualifié ou par un organisme équipé à cet effet. Ce contrôle est effectué sous une pression au moins égale à la pression normale de service.

7.7.4. La lubrification de l'appareillage, et en particulier des organes de distribution, robinets et raccords, ne peut être effectuée, que par des spécialistes, avec utilisation de lubrifiants appropriés, inertes en milieu d'oxygène sec.

7.8. Moyens d'annonce, d'alerte, d'alarme, de détection et d'extinction des incendies.

7.8.1. Les installations électriques d'annonce, autres que celles consistant en liaisons téléphoniques publiques, ainsi que les installations électriques d'alerte, d'alarme et de détection, sont vérifiées annuellement par un organisme agréé, pour le contrôle des installations électriques, par le Ministère des Affaires Économiques.

7.8.2. Les extincteurs portatifs ou mobiles sont vérifiés annuellement.

7.8.3. Les dévidoirs muraux à alimentation axiale et les hydrants muraux, ainsi que leurs accessoires et les canalisations qui les alimentent, sont vérifiés, tous les trois ans, par un organisme équipé à cet effet.

7.8.4. Aussi fréquemment que nécessaire et dans tous les cas au moins une fois par an, la direction fait vérifier l'ouverture complète des vannes de barrage des dévidoirs muraux à alimentation axiale et des hydrants muraux.

8. Prescriptions d'occupation.

8.1. Généralités.

Outre ce qui est prévu dans la présente réglementation, la direction de l'établissement prend toutes mesures utiles, afin d'assurer la protection des occupants de celui-ci, contre l'incendie et la panique.

Les mesures à caractère permanent, prises en ce domaine par la direction, font l'objet de dispositions du règlement d'ordre intérieur de l'établissement. Périodiquement, et au moins une fois l'an, la direction attire l'attention du personnel sur les dispositions du présent chapitre.

8.2. Doorgangen.

8.2.1. Het is verboden in de doorgangen die bij evacuatie gebruikt worden, meubelen, karotjes of andere voorwerpen neer te zetten of te laten staan.

8.2.2. In de gemeenschappelijke lokalen, die al of niet toegankelijk zijn voor het publiek, zoals de refter, de kapel, enz., is het meubilair zodanig geplaatst, dat de doortocht van personen niet belemmerd wordt.

8.2.3. In geen geval mag de goede werking van de zelfsluitende deuren of de bij brand zelfsluitende deuren of luiken belemmerd worden.

8.3. Keukens, kooktoestellen en apparaten voor het verwarmen van vloeistoffen.

8.3.1. Kooktoestellen en apparaten voor het verwarmen van vloeistoffen zijn ver genoeg verwijderd of geïsoleerd van alle ontvlambare materialen.

8.3.2. Het gebruik van kooktoestellen en apparaten voor het verwarmen van vloeistoffen boven 50° C in de verpleegeenheden is enkel toegelaten in de aanrechtkeukens van de verdiepingen.

8.3.3. Het is verboden bij de kooktoestellen en apparaten voor het verwarmen van vloeistoffen, stofvodden, vaatdoeken en servetten te laten drogen.

8.4. Elektrische installaties voor drijfkracht, verlichting en signalisatie.

8.4.1. Voor de aarding van de elektrische installaties en toestellen mag er geen gebruik gemaakt worden van :

- gasleidingen;
- waterleidingen aangesloten op het openbaar distributienet.

8.4.2. De soepele leidingen die de elektrische toestellen voeden mogen de doorgang van personen niet belemmeren.

8.5. Afval en huisvuil.

Stofvodden en afval waarin zelfontbranding kan optreden of die gemakkelijk ontvlambaar zijn, worden bewaard in gepaste metalen vaten met deksel of opgeborgen in een plaats waar ze geen brandgevaar opleveren.

8.6. Opslaan en verhandeling van gassen.

8.6.1. Het gebruik van vloeibare zuurstof is verboden, behalve in de laboratoria.

8.6.2. De ledige mobiele gasrecipiënten en de reserverecipiënten, worden opgeslagen in opslagplaatsen, die naargelang het geval, beantwoorden aan de bepalingen van de paragrafen 5.10 en 6.5.

8.6.3. De mobiele gasrecipiënten zijn tegen schokken en vallen beschermd door aangepaste middelen, zoals hekken, haken, kettingen, enz. Ze zijn beschermd tegen hoge temperaturen te wijten aan de zonnestralen of de nabijheid van verwarmende oppervlakken, evenals tegen toevallige corrosie.

8.6.4. De mobiele recipiënten met een inhoud, gemeten in liter water, van méér dan 10 liter, zijn voor hun vervoer binnen de inrichting, bevestigd op karretjes.

8.6.5. Indien de apparaten rechtstreeks gevoed worden vanaf de in de inrichting verdeelde recipiënten, worden aansluitstukken gebruikt die eigen zijn aan het gebruikte gas.

8.6.6. De ruimten die dienen als opslagplaats voor gas :

- worden uitsluitend voor dit doel voorbehouden;
- mogen niet terzelfdertijd gebruikt worden voor brandbare en brandvoedende gassen;
- bevatten geen andere brandbare stoffen dan de opgeslagen gassen.

8.6.7. De lokalen die dienen als verdeelcentrale voor brandvoedende gassen :

- worden voor dit doel voorbehouden; eenzelfde lokaal mag nochtans gebruikt worden als opslagplaats en verdeelcentrale;
- bevatten geen andere brandbare stoffen.

8.6.8. Zonder afbreuk te doen aan de voorschriften van het koninklijk besluit van 21 oktober 1968, betreffende de opslagplaatsen voor vloeibaar gemaakte petroleumgassen in vaste ongekoelede

8.2. Espaces de circulation.

8.2.1. Il est interdit de déposer ou de laisser séjourner dans les espaces de circulation, à utiliser en cas d'évacuation, des meubles, chariots et objets divers.

8.2.2. Dans les locaux communs, tels que restaurants, chaufelles, etc., accessibles ou non au public le mobilier est disposé de façon à permettre la circulation aisée des personnes.

8.2.3. Il est interdit, en toutes circonstances, d'empêcher le bon fonctionnement des portes à fermeture automatique et des portes ou volets à fermeture automatique en cas d'incendie.

8.3. Cuisines, appareils de cuisson et appareils de chauffage de liquides.

8.3.1. Les appareils de cuisson et les appareils de chauffage de liquides sont suffisamment éloignés ou isolés de tout matériau inflammable.

8.3.2. Dans les unités de soins, des appareils de cuisson et de chauffage de liquides au-delà de 50°C, ne peuvent être utilisés que dans les offices d'étages.

8.3.3. Il est interdit de faire sécher près des appareils de cuisson et de chauffage de liquides, des chiffons, torchons, serviettes, etc.

8.4. Installations électriques de force motrice, d'éclairage et de signalisation.

8.4.1. Il est interdit d'utiliser comme prises de terre des installations et appareils électriques :

- les tuyauteries de gaz;
- les tuyauteries de distribution d'eau provenant de canalisations publiques.

8.4.2. Les canalisations souples alimentant des appareils électriques mobiles ne peuvent pas être susceptibles de faire obstacle à la circulation des personnes.

8.5. Déchets et ordures.

Les chiffons de nettoyage et les déchets sujets à autocombustion ou facilement inflammables sont, soit placés dans des récipients métalliques appropriés munis de couvercles, soit mis à l'écart de façon à éviter tout risque d'incendie.

8.6. Stockage et manipulation de gaz.

8.6.1. Sauf dans les laboratoires, l'utilisation d'oxygène, en phase liquide est interdite.

8.6.2. Les récipients mobiles de gaz en réserve ou vides sont obligatoirement entreposés dans des dépôts répondant, suivant le cas, aux dispositions des paragraphes 5.10. ou 6.5.

8.6.3. Les récipients mobiles de gaz sont protégés contre les chocs et les risques de chute par des moyens appropriés tels que : barrières, crochets, chaînes, etc. Ils sont protégés des températures excessives dues à l'action du soleil ou à la proximité de surfaces chauffantes ainsi que des risques de corrosion accidentelle.

8.6.4. Pour leur transport dans l'établissement, les récipients mobiles dont la capacité en eau est supérieure à 10 l sont fixés sur chariots.

8.6.5. Lorsque l'alimentation d'appareils se fait directement à partir de récipients mobiles distribués dans l'établissement, les dispositifs de raccordement des appareils considérés sont spécifiques au gaz à utiliser.

8.6.6. Les espaces utilisés comme dépôts de gaz :

- sont réservés à cet usage;
- ne peuvent recevoir simultanément des gaz combustibles et comburants;
- sont exempts de toutes matières combustibles autres que les gaz stockés.

8.6.7. Les espaces utilisés comme centrales de distribution de gaz comburants :

- sont réservés à cet usage, un même espace pouvant cependant être utilisé comme dépôt et centrale de distribution;
- sont exempts de toute matière combustible.

8.6.8. Sans préjudice des prescriptions de l'arrêté royal du 21 octobre 1968 concernant les dépôts, en récipients fixes non réfrigérés, de gaz de pétrole liquéfiés, il est interdit de fumer,

recipiënten, is het verboden te roken, naderbij te komen met roodgloeiende voorwerpen of vuur te maken op minder dan 5 m afstand van de vaste recipiënten voor de brandbare of brandvoedende gassen en op minder dan 2,50 m van de beweegbare recipiënten van zelfde gassen, indien deze recipiënten in open lucht opgesteld staan.

Het is eveneens verboden te roken of vuur te maken in de lokalen die dienen als opslagplaats voor brandbare of brandvoedende gassen; evenmin mag men er met roodgloeiende voorwerpen binnegaan.

8.6.9. Een goed leesbaar plan waarop de verschillende plaatsen aangeduid staan, waar installaties voor de verdeling van brandvoedende gassen zijn opgesteld, en in het bijzonder de verdeelkleppen van het net, wordt opgehangen aan de ingangen van de verdeelcentrale, samen met de richtlijnen die moeten nageleefd worden bij een incident of brand. Een dubbel van voormeld plan berust bij de onthaaldienst.

8.6.10. Strikte instructies worden aan al de leden van het personeel gegeven en hen geregeld in herinnering gebracht, om vooral hun aandacht te vestigen op het dat het gevaarlijk is :

— gasrecipiënten hardhandig te hanteren, ze hevige schokken te doen ondergaan of ze te deponeren naast warmtebronnen;

— te roken, vuur te maken, apparaten met blote gloeiende onderdelen of onderdelen die vonken kunnen veroorzaken te gebruiken in de nabijheid van toestellen en uitrustingen waarin brandbaar of brandvoedend medisch gas gebruikt wordt;

— verdeelstukken of gebruikstoestellen van brandvoedende gassen te smeren;

— brandvoedende gassen in aanraking te brengen met om het even welk soort vetstof.

Aanplakbiljetten waarop deze voorschriften voorkomen worden daar waar nodig opgehangen. Bovendien is het absoluut rookverbod en het verbod van het smeren van zekere verdeelstukken of gebruikstoestellen, op zeer duidelijk leesbare wijze aangebracht op de gebruikstoestellen zoals zuurstoftenten en klokken, couveuses, enz.

8.7. Opslaan en behandeling van ontvlambare vloeistoffen.

8.7.1. Algemeen.

8.7.1.1. De verontreinigde ontvlambare vloeistoffen mogen niet afgevoerd worden in de leidingen die verbonden zijn met de rioleering. Ze worden opgevangen in speciaal daartoe van een merkteken voorziene recipiënten en overgebracht naar de diensten die gespecialiseerd zijn in de verwijdering of herwinning.

8.7.1.2. Het opslaan en de behandeling van medische ontvlambare vloeistoffen met een vlampunt van 21° C of minder, is verboden buiten de verpleegeenheden, de medische diensten en de opslagplaatsen van deze vloeistoffen.

8.7.1.3. Het is verboden te roken of vuur te maken in de opslagplaatsen voor ontvlambare vloeistoffen; evenmin mag men er met roodgloeiende voorwerpen binnegaan.

8.7.2. In de verpleegeenheden en de medische diensten met uitzondering van de apotheken en de laboratoria.

8.7.2.1. De medische vloeistoffen waarvan het vlampunt lager is dan 0° C worden bewaard in recipiënten met een maximum inhoud van een halve liter.

De medische vloeistoffen waarvan het vlampunt lager is dan of gelijk aan 21° C worden bewaard in recipiënten met een maximum inhoud van één liter.

8.7.2.2. De recipiënten die ontvlambare medische vloeistoffen bevatten :

— moeten geschikt zijn voor het gebruik dat er van gemaakt wordt;

— moeten een goed dichte sluiting hebben;

— moeten de gebruikelijke benaming van de vloeistof dragen, eventueel aangevuld door de wetenschappelijke benaming.

Bovendien dragen deze recipiënten een letterwoord of een symbool met de betekenis : « Gevaar Ontvlambaar ».

8.7.2.3. Recipiënten die een ontvlambare medische vloeistof bevatten worden bewaard in een goed geventileerde kast of muurkast, die uitsluitend voor deze opslag voorbehouden is.

de s'approcher avec des objets en ignition et de produire du feu, à moins de 5 m des récipients fixes de gaz combustibles et comburants et à moins de 2,50 m des récipients mobiles des gaz précités, si les récipients dont question ci-avant sont disposés à l'air libre.

Il est également interdit de fumer, de pénétrer avec des objets en ignition et de produire du feu dans les locaux de dépôt de gaz combustibles et comburants.

8.6.9. Un plan très lisible, indiquant les emplacements des différents éléments des installations de distribution de gaz comburants et en particulier ceux des vannes de sectionnement des réseaux, est affiché à l'entrée des centrales de distribution, de même que les consignes particulières à tenir en cas d'incident ou d'incendie. Un double du plan précité est déposé au bureau de réception.

8.6.10. Des consignes très strictes sont données et rappelées périodiquement à tout le personnel pour attirer son attention sur les dangers qu'il y a :

— de manipuler les récipients de gaz sans précaution, de les soumettre à des chocs violents ou de les déposer à proximité des sources de chaleur;

— de fumer, de produire du feu, d'utiliser des appareils comportant des parties incandescentes nues ou des parties susceptibles de produire des étincelles, à proximité des appareils et équipements utilisant des gaz médicaux combustibles et comburants;

— de graisser les organes de distribution et d'utilisation des gaz comburants;

— de mettre en contact les gaz comburants avec les graisses de toutes origines.

Ces consignes figurent sur des affiches apposées en tout endroit utile. De plus, l'interdiction absolue de fumer et celle de graisser certains organes de distribution et d'utilisation est mentionnée de façon lisible et visible sur les appareils de traitement tels que tentes et cloches à oxygène, couveuses, etc.

8.7. Stockage et manipulation de liquides inflammables.

8.7.1. Généralités.

8.7.1.1. Les liquides inflammables usés ne peuvent pas être rejetés dans les conduits reliés aux égouts. Ils sont recueillis dans des récipients marqués à cet effet et dirigés vers les services spécialisés pour assurer leur élimination ou leur récupération.

8.7.1.2. Le stockage et la manipulation de liquides médicaux inflammables, dont le point d'éclair est inférieur ou égal à 21° C, sont interdits en dehors des unités de soins, des services médicaux et des dépôts de ces liquides.

8.7.1.3. Il est interdit de fumer, de pénétrer avec des objets en ignition et de produire du feu, dans les dépôts de liquides inflammables.

8.7.2. Dans les unités de soins et les services médicaux à l'exception des pharmacies et laboratoires.

8.7.2.1. Les liquides médicaux dont le point d'éclair est inférieur à 0° C sont placés dans des récipients d'une capacité maximale d'un demi-litre.

Les liquides médicaux, dont le point d'éclair est inférieur ou égal à 21° C, sont placés dans des récipients d'une capacité maximale d'un litre.

8.7.2.2. Les récipients contenant des liquides médicaux inflammables :

— conviennent pour l'usage qui en est fait;

— sont munis d'une fermeture assurant une bonne étanchéité;

— portent la dénomination usuelle du liquide contenu, éventuellement complétée par sa dénomination scientifique.

De plus, ces récipients portent un sigle ou un symbole signifiant : Danger - Inflammable.

8.7.2.3. Les récipients contenant des liquides médicaux inflammables sont tenus en réserve dans une seule armoire ou un seul placard affecté exclusivement à cet usage et efficacement ventilé.

8.7.2.4. Herwinning of distillatie van ontvlambare medische vloeistoffen is verboden. Overheveling van deze vloeistoffen is nochtans toegelaten, op voorwaarde dat ze tot het strikte minimum herleid wordt, nodig om de vloeistoffen op te vangen in de recipienten waarvan sprake in paragraaf 8.7.1.1.

8.7.2.5. De totale hoeveelheid ontvlambare medische vloeistoffen waarvan het vlammpunt lager ligt dan of gelijk is aan 21° C, mag niet groter zijn dan twee liter per verpleegeenheid of medische dienst.

8.7.3. In apoteken en laboratoria.

8.7.3.1. De bepalingen van paragraaf 8.7.2.2. zijn van toepassing.

8.7.3.2. De totale hoeveelheid ontvlambare medische vloeistoffen, waarvan het vlammpunt lager ligt dan of gelijk is aan 21° C, mag, per compartiment bestaande uit een apoteek of een laboratorium, niet groter zijn dan 50 liter.

8.7.3.3. Indien deze diensten verplicht zijn over een grotere hoeveelheid ontvlambare medische vloeistoffen te beschikken, dan zullen de overtallige hoeveelheden opgeslagen worden in lokalen die voldoen aan de eisen van paragraaf 5.11.

8.7.3.4. De verrichtingen voor het verdampen of de distillatie van ontvlambare vloeistoffen, evenals het uitpompen dienen te geschieden onder gesloten dampkappen die mechanisch of pneumatisch geventileerd worden en met een afzonderlijke trekbuiz.

8.8. Operatiekwartieren.

8.8.1. Het gebruik van ontvlambare verdovingsmiddelen, toe te dienen langs de longen, is verboden in lokalen gelegen buiten de operatiekwartieren.

8.8.2. Teneinde het afvloeien van de statische electriciteit te verzekeren zijn de hierna vermelde voorwerpen vervaardigd uit materialen die voldoende electricisch geleidend zijn: de klederen en schoenen van het personeel, de kussens van de operatietafels, de wielen of wieltes van alle verplaatsbare toestellen, de maskers en de andere niet metalen delen van de verdovingstoestellen en in 't algemeen al de bereikbare oppervlakken van uitrustingen en toestellen.

Er mag aangenomen worden dat de slangen en leidingen voor het transport van fluidum dat geen betrekking heeft op de ademhaling of op het afzuigen van verontreinigde vloeistoffen niet voldoen aan de eisen van voorgaande alinea. In dit geval zal de aandacht van het heekkundig team gevestigd worden op het gevaar dat het gebruik van dergelijke slangen en leidingen kan opleveren in een atmosfeer die een ontplofbaar mengsel bevat.

8.8.3. Indien gebruik gemaakt wordt van ontvlambare verdovingsmiddelen neemt de heekkundige ploeg de nodige voorzorgen om ontploffingen te vermijden. In 't bijzonder gaat ze na of de ventilatie goed werkt en of de electricische installatie goed geïsoleerd is qua aarding.

8.8.4. Het is verboden te roken in de operatiekwartieren.

8.9. Voorlichting van het personeel op gebied van de bescherming tegen en de bestrijding van brand.

8.9.1. Sommige personeelsleden, speciaal aangeduid omwille van de permanentie en de aard van hun functie, worden getraind in het behandelen van de blusmiddelen en ontvangen onderricht aangaande gebruikvoorwaarden.

Er mag aangenomen worden dat er aan bovenstaande bepalingen voldaan is, zo er in de richting een dienst voor brandpreventie en brandbestrijding bestaat, in dezelfde zin als voor de inrichtingen waar meer dan 50 personen werkzaam zijn, en voorzien door titel II, hoofdstuk I, afdeling V van het « Algemeen Reglement voor de arbeidsbescherming ».

8.9.2. Instructies, in voldoende aantal uitgehangen op plaatsen waar ze goed leesbaar zijn, lichten het personeel in over de bij brand te volgen gedragslijnen en namelijk voor:

- de onmiddellijke melding van de brand;
- het in werking stellen van waarschuwings-, alarm- en blusmiddelen;
- de te treffen schikkingen om de veiligheid van de zieken, het personeel en eventueel het publiek te verzekeren.

8.7.2.4. La manipulation des liquides médicaux inflammables aux fins de récupération ou de distillation est interdite. Toutefois, le transvasement de ces liquides est autorisé, à condition qu'il soit réduit au minimum indispensable pour les rassembler dans les récipients dont question au paragraphe 8.7.1.1.

8.7.2.5. La quantité totale de liquides médicaux, dont le point d'éclair est inférieur ou égal à 21° C, ne peut dépasser deux litres par unité de soins ou service médical.

8.7.3. Dans les pharmacies et laboratoires.

8.7.3.1. Les dispositions du paragraphe 8.7.2.2. sont d'application.

8.7.3.2. Dans chaque compartiment constitué par une pharmacie ou un laboratoire, la quantité totale de liquides dont le point d'éclair est inférieur ou égal à 21° C, ne peut dépasser 50 litres.

8.7.3.3. Si ces services sont dans l'obligation de disposer de liquides inflammables en quantités supérieures à celles mentionnées ci-dessus, les quantités excédentaires seront stockées dans les dépôts conformes aux dispositions du paragraphe 5.11.

8.7.3.4. Les opérations d'évaporation ou de distillation des liquides inflammables, ainsi que les épuisements se font sous des hottes fermées, ventilées mécaniquement ou pneumatiquement, et à tirage individuel.

8.8. Blocs opératoires.

8.8.1. Il est interdit d'utiliser des anesthésiques inflammables administrés par voie pulmonaire dans des locaux situés en dehors des blocs opératoires.

8.8.2. Afin de permettre l'écoulement des charges d'électricité statique, les vêtements et les chaussures du personnel, les coussins des tables d'opération, les roues ou les roulettes permettant le déplacement de tout appareil mobile, les masques et autres parties non métalliques des appareils d'anesthésie et d'une façon générale, toutes les surfaces accessibles des équipements et appareils sont constitués par des matériaux présentant une conductibilité électrique suffisante.

En ce qui concerne les tubes et canalisations utilisés pour le transport de fluides, autres que ceux se rapportant aux circuits respiratoires et aux circuits d'aspiration de liquides souillés, il peut être toutefois admis qu'ils ne répondent pas aux dispositions de l'alinéa précédent, mais dans ce cas, l'attention des équipes chirurgicales sera attirée sur le danger que peut présenter l'emploi de tels tubes et canalisations, dans une atmosphère susceptible de contenir un mélange explosif.

8.8.3. Dans les cas d'utilisation d'anesthésiques inflammables, l'équipe chirurgicale s'entourera des précautions nécessaires pour éviter le risque d'explosion et en particulier, s'assurera par avance du bon fonctionnement de la ventilation et de l'isolement de l'installation électrique par rapport au réseau de mise à la terre.

8.8.4. Il est interdit de fumer dans les blocs opératoires.

8.9. Information du personnel au sujet de la protection et de la lutte contre les incendies.

8.9.1. Certains membres du personnel spécialement désignés en considération de la permanence et du caractère de leurs fonctions, sont entraînés à la manoeuvre des moyens d'extinction et instruits des conditions de leur emploi.

Il est satisfait aux dispositions qui précèdent, s'il existe dans l'établissement un service de prévention et de lutte contre l'incendie, tel qu'il doit être organisé, en vertu des prescriptions de la section V du chapitre I du titre II du « Règlement général pour la protection du travail », dans les entreprises dont le personnel compte plus de 50 membres.

8.9.2. Des instructions affichées en nombre suffisant et en des endroits convenables pour leur lecture renseignent le personnel en ce qui concerne la conduite à suivre en cas d'incendie et notamment :

- l'annonce immédiate de celui-ci;
- la mise en oeuvre des moyens d'alerte, d'alarme et d'extinction des incendies;
- les dispositions à prendre afin d'assurer la sécurité des malades, du personnel et éventuellement du public.

8.9.3. Al de personeelsleden moeten voorgelicht worden over de gedragslijn die moet aangenomen worden bij brand, en nemen ten minste eens per jaar deel aan de praktische oefeningen aangezicht door de directie van de inrichting.

8.10. Allerlei.

8.10.1. De directie van de inrichting zorgt er voor dat onbevoegde personen geen toegang hebben tot de technische lokalen en doorgangen.

8.10.2. Zonder afbreuk te doen aan de bijzondere voorschriften van onderhavige reglementering, beslist de directie in welke lokalen het verboden is te roken of binnen te gaan met roodgluende voorwerpen of vuur te maken.

Dit verbod wordt aangebracht boven een asbak.

Een voldoende aantal asbakken wordt voorzien in de lokalen waar het toegelaten is te roken.

8.10.3. Elk gebruikstoestel dat bestemd is om vast geïnstalleerd te worden, moet geleverd worden samen met een voor de gebruiker bestemde gebruiks- en onderhoudsaanwijzing, die alle inlichtingen bevat voor een veilig en degelijk gebruik. De directie houdt deze aanwijzingen ter beschikking van de gebruikers.

8.10.4. Bij het beëindigen van de activiteit van de niet permanente diensten, wordt in de inrichting een ronde gedaan om zich ervan te vergewissen dat in de verlaten lokalen geen ongeval- of brandrisico is.

8.10.5. Een plan van de kelderverdiepingen wordt aangeplakt op het gelijkvloers en bij het uitgangspunt van de trappen die naar de kelderverdieping leiden. Die plannen verschaffen o.m. inlichtingen over de plaats en de bestemming van de lokalen en technische ruimten.

8.10.6. De omgeving van de plaatsen waar veiligheidsinstallaties geplaatst of aangebracht zijn, zoals: afsluiters, kleppen, schakelaars, enz., evenals apparaten of middelen voor de melding, de waarschuwing, en blusmiddelen die een menselijke tussenkomst vereisen, worden steeds vrijgehouden, zodat deze apparaten of toestellen onverwijld kunnen gebruikt worden.

De directie zorgt er voor dat de installaties, toestellen en middelen waarvan sprake in deze paragraaf, afdoende beschermd zijn tegen beschadiging door schokker, weersomstandigheden of corrosie.

8.10.7. Het gebruik van radio-isotopen buiten de diensten voor radiotherapie en de lokalen voor radio-isotopen is verboden. De zieken die nachts dragers zijn van radioactieve bronnen mogen in de verzorgingsseenheden verblijven, op voorwaarde dat er geen stralingsgevaar voor de andere zieken ontstaat.

HOOFDSTUK IV. — Bijzondere bepalingen

9. Voorschriften betreffende de inrichtingen bedoeld in paragraaf 0.2.2.

9.1. Toegangswegen en implantatie.

9.1.1. De bepalingen van de paragrafen 1.1., 1.3. en 1.4. zijn van toepassing.

9.1.2. Op de toegangsweg(en) waarvan sprake in paragraaf 1.1., moet er altijd een strook vrij gehouden worden, waar het stationneren verboden is en die voldoet aan volgende eisen:

- minimale vrije breedte: 3,50 m;
- minimale vrije hoogte: 3,50 m;
- minimale draaistraal: 11 m aan de binnenkant; 15 m aan de buitenkant.
- minimale weerstand: de bekleding moet het gewicht kunnen dragen van een autovoertuig van 13 ton, waarvan 4 ton op de vooras en 9 ton op de achteras, en waarvan de assen 4 m van elkaar verwijderd zijn.

De vrije ruimten: tuinen, parken, binnenkoeren, voorportalen, die voldoen aan de voorwaarden van deze paragraaf, en aan deze van paragraaf 1.1, mogen als toegangswegen beschouwd worden.

8.9.3. Tout le personnel est instruit sur la conduite à tenir en cas d'incendie et participe au moins une fois par an à des exercices pratiques organisés par la direction de l'établissement.

8.10. Divers.

8.10.1. La direction de l'établissement veille à ce que les personnes non autorisées n'aient pas accès aux locaux et espaces techniques.

8.10.2. Sans préjudice des dispositions particulières de la présente réglementation, la direction décide des endroits où il est interdit de fumer, de pénétrer avec des objets en ignition et de produire du feu.

Les interdictions précitées sont signalées et surmontent un cendrier ou un bac à cendres.

Il est prévu des cendriers ou des bacs à cendres, en nombre suffisant, dans les locaux où il est autorisé de fumer.

8.10.3. Tout appareil d'utilisation, destiné à être installé à demeure doit être livré avec une notice d'emploi et d'entretien, donnant toutes les indications nécessaires pour que l'appareil soit utilisé avec sécurité et rationnellement. La direction tient ces notices à la disposition des utilisateurs.

8.10.4. A l'issue de l'activité des services non permanents, l'établissement fait l'objet d'une ronde, ayant pour but de s'assurer qu'il n'existe pas dans les locaux abandonnés un risque d'accident ou d'incendie.

8.10.5. Un plan des niveaux en sous-sol est affiché au rez-de-chaussée et au départ des escaliers conduisant au sous-sol. Ces plans indiquent la distribution et l'affectation des locaux et notamment l'emplacement des locaux et espaces techniques.

8.10.6. Les abords des endroits où sont placés ou installés des dispositifs de sécurité tels qu'obturateurs, vannes, interrupteurs, etc., ainsi que des appareils ou moyens d'annonce, d'alerte et d'extinction des incendies nécessitant une intervention humaine, sont maintenus continuellement dégagés afin que ces dispositifs, appareils ou moyens puissent être utilisés immédiatement.

La direction veille à ce que les dispositifs, appareils et moyens, dont question dans le présent paragraphe, soient protégés contre les détériorations pouvant résulter de chocs, ainsi que de l'action des agents atmosphériques et de la corrosion.

8.10.7. L'utilisation de radio-isotopes en dehors des services de radiothérapie et de radio-isotopes est interdite. Toutefois, des malades porteurs de sources radioactives peuvent séjourner dans les unités de soins, à condition qu'il n'en résulte aucun danger d'irradiation pour les autres malades.

CHAPITRE IV. — Dispositions particulières

9. Prescriptions relatives aux établissements visés au paragraphe 0.2.2.

9.1. Chemins d'accès et implantation.

9.1.1. Les dispositions des paragraphes 1.1., 1.3., et 1.4. sont d'application.

9.1.2. Sur la (les) voie(s) d'accès dont question au paragraphe 1.1., un chemin maintenu libre à tout moment, c'est-à-dire où les stationnements sont interdits, répond aux caractéristiques suivantes:

- largeur libre minimale: 3,50 m;
- hauteur libre minimale: 3,50 m;
- rayon de courbure minimal: 11 m à l'intérieur et 15 m à l'extérieur;
- résistance minimale: revêtement pouvant supporter la charge d'un véhicule automobile d'un poids de 13 tonnes, dont 4 tonnes sous l'essieu avant et 9 tonnes sous l'essieu arrière, ceux-ci étant distants de 4 m.

Les espaces libres: jardins, parcs, cours intérieures, vestibules répondant aux conditions fixées dans le présent paragraphe, ainsi que dans le paragraphe 1.1., peuvent être considérés comme voies d'accès.

9.2. Grondbeginselen.

9.2.1. Onder het laagst gelegen normaal evacuatiëniveau :

— mag er zich geen enkele individuele of collectieve slaapkamer bevinden;

— mogen er alleen in het niveau dat zich het kortst bij normaal evacuatiëniveau bevindt, lokalen gelegen zijn die normaal toegankelijk zijn voor de zieken en de raadplegenden.

9.2.2. In de dakruimte mogen er geen individuele of collectieve kamers voor de zieken gelegen zijn.

9.2.3. De maximale afstand tot de dichtstbij gelegen trap is bepaald bij paragraaf 9.4.2.3.

Op de normale evacuatiëniveau's leiden de trappen naar buiten, ofwel rechtstreeks, ofwel langs een evacuatieweg die voldoet aan de voorschriften van paragraaf 9.4.2.

9.3. Voorschriften voor sommige bouwelementen.

De bepalingen van paragraaf 3.4. « Deuren » zijn van toepassing.

9.4. Bouwvoorschriften betreffende de evacuatiëwegen en trappen.

9.4.1. Trapphuizen en trappen.

9.4.1.1. Elk niveau telt ten minste twee trappen.

Bovendien :

— zijn alle verdiepingen voorzien van ten minste één binnentrap, de bijkomende trappen mogen buiten gelegen zijn;

— zijn de trappen in uitvoering en in aantal conform aan de voorschriften van paragraaf 9.4.2.3.

9.4.1.2. Opvatting van de binnentrappehuizen.

9.4.1.2.1. De paragrafen 4.2.2.1. en 4.2.2.6. zijn van toepassing;

9.4.1.2.2. Indien de trappen niet door wanden omsloten zijn zoals voorgeschreven door de paragrafen 4.2.2.2. en 4.2.2.4. :

— zijn de vloerbekledingen niet of moeilijk ontvlambaar of dusdanig gemaakt;

— mag de territoriale bevoegde brandweerdienst voorschrijven dat zekere trappen afgeschermd worden door wanden en deuren die minstens gedurende een half uur voldoen aan het criterium van de vlamdichtheid; hierbij dient ondermeer rekening gehouden met de inplanting van het bedoelde gebouw, het aantal zieken, het aantal ingenomen niveaus, de afmeting van de plaatsen, evenals met hun toestand en bestemming.

9.4.1.3. Ventilatie van de trappehuizen.

Paragraaf 4.2.3. is van toepassing.

9.4.1.4. Binnentrappen.

9.4.1.4.1. Bouwvoorschriften.

De binnentrappen zijn gebouwd uit niet of moeilijk ontvlambare materialen, en zijn langs beide zijden voorzien van een veilig aangehechte leuning die ook op de bordessen doorloopt.

De treden zijn uitgerust met een anti-slipneus.

9.4.1.4.2. Nuttige breedte van de trapruimten en van de bordessen.

De bepalingen van paragraaf 4.2.4.2. zijn van toepassing. De minimale nuttige breedte van de doorgangen wordt thans op 1 m (één meter) teruggebracht.

9.4.1.5. Buitentrappen.

9.4.1.5.1. Bouwvoorschriften :

Zo een buitentrap omsloten is door wanden, laat ten minste één dezer wanden de lucht vrij door.

De verbinding tussen de buitentrap en het er op aansluitende niveau geschiedt langs een deur met een weerstand tegen brand van minstens een half uur.

De buitentrappen zijn gebouwd uit niet of moeilijk ontvlambare materialen, en zijn langs beide zijden voorzien van een veilig vastgehechte leuning die ook doorloopt op de bordessen en de platte daken.

9.2. Principes de base.

9.2.1. En dessous du niveau normal d'évacuation le plus bas :

— aucune chambre à coucher individuelle ou collective ne peut être située;

— seul le niveau le plus proche de ce niveau normal d'évacuation peut comporter des locaux normalement accessibles aux malades et aux consultants.

9.2.2. Les combles ne comportent aucune chambre individuelle ou collective à l'usage des malades.

9.2.3. Les distances maximales d'accès à l'escalier le plus proche sont fixées par les dispositions du paragraphe 9.4.2.3.

Aux niveaux normaux d'évacuation, les escaliers conduisent à une sortie, soit directement, soit par un chemin d'évacuation satisfaisant aux dispositions du paragraphe 9.4.2.

9.3. Prescriptions relatives à certains éléments de construction.

Les dispositions du paragraphe 3.4. « Portes » sont d'application.

9.4. Prescriptions constructives relatives aux espaces de circulation à emprunter en cas d'évacuation.

9.4.1. Cages d'escaliers et escaliers.

9.4.1.1. Le nombre d'escaliers desservant un niveau est au moins égal à deux.

De plus :

— tous les niveaux sont desservis par au moins un escalier intérieur, les escaliers établis en supplément pouvant être extérieurs;

— les escaliers sont établis de telle façon et en tel nombre que les dispositions du paragraphe 9.4.2.3. soient respectées.

9.4.1.2. Conception des cages d'escaliers intérieurs.

9.4.1.2.1. Les dispositions des paragraphes 4.2.2.1. et 4.2.2.6. sont d'application.

9.4.1.2.2. Si les escaliers ne sont pas encloisonnés comme décrits aux paragraphes 4.2.2.2. et 4.2.2.3. :

— leurs revêtements de sol sont non ou difficilement inflammables ou rendus tels;

— compte tenu, entre autres, de l'implantation du bâtiment considéré, du nombre de malades, du nombre de niveaux occupés, de la dimension des lieux, ainsi que de leur situation et de leur affectation, le service d'incendie territorialement compétent peut prescrire que certains des escaliers précités soient protégés par des parois et des portes satisfaisant pendant au moins une demi-heure au critère d'étanchéité aux flammes.

9.4.1.3. Ventilation des cages d'escaliers.

Les dispositions du paragraphe 4.2.3. sont d'application.

9.4.1.4. Escaliers intérieurs.

9.4.1.4.1. Dispositions constructives.

Les escaliers intérieurs sont construits en matériaux non ou difficilement inflammables et sont pourvus, de chaque côté, d'une main courante solide et fermement fixée, longeant également les paliers.

Un nez anti-dérivant est fixé sur le dessus des marches.

9.4.1.4.2. Largeur utile des volées d'escaliers et des paliers.

Les dispositions du paragraphe 4.2.4.2. sont d'application. Toutefois, la largeur utile minimale, des espaces de circulation dont question, est réduite à 1 m.

9.4.1.5. Escaliers extérieurs.

9.4.1.5.1. Dispositions constructives.

Si un escalier extérieur est entouré de parois, au moins une d'entre elles permet le libre passage à l'air.

La communication entre un escalier extérieur et le niveau desservi est assurée par une porte d'une résistance au feu d'au moins une demi-heure.

Les escaliers extérieurs sont construits en matériaux non ou difficilement inflammables et sont pourvus, de chaque côté, d'une main courante fermement fixée, longeant également les paliers et les plates-formes.

De helling van de trappen mag niet méér dan 75 pct. bedragen (maximum hellingshoek 37°).

De traparmen zijn recht.

Geen enkel punt van de buitentrappen mag gelegen zijn op minder dan 1 m van iedere opening of beglaasd gedeelte van het gebouw, behalve zo deze trappen tegen de invloed van de warmte beschermd worden door niet-brandbare schermen.

9.4.1.5.2. Nuttige breedte van de buitentrappen.

De bepalingen van paragraaf 4.2.4.2. zijn van toepassing. De minimale nuttige breedte van de bedoelde circulatieruimten wordt nochtans teruggebracht op 1 m.

9.4.2. Evacuatiewegen.

9.4.2.1. De verbinding naar en tussen de trappen geschiedt langs evacuatiewegen.

9.4.2.2. De ingangdeuren van de ziekenkamers geven rechtstreeks uit op de evacuatiewegen.

9.4.2.3. Voor de niveaus die geen normale evacuatie-niveaus zijn, zijn de ingangdeuren van de ziekenkamers niet verder dan 30 m verwijderd van de meest nabijgelegen trap.

9.4.2.4. De bepalingen van paragraaf 4.3.4. zijn van toepassing. De minimum nuttige breedte van de evacuatiewegen is nochtans bepaald op 1,20 m (één meter twintig).

9.4.2.5. De lange evacuatiewegen zijn om de 30 m afgesloten met wanden waarin zelfsluitende deuren of bij brand zelfsluitende deuren zijn aangebracht. In de ondergronds gelegen gangen moet voormelde afsluiting slechts ongeveer om de 60 m bestaan. Bovenvermelde wanden en deuren voldoen gedurende minstens een half uur aan het criterium van de vlamdichtheid.

9.4.2.6. Volgens de voorwaarden van de genormaliseerde proef aangehaald in de paragraaf 0.3.2.5. mag de vlamvoortplanting aan het oppervlak van de materialen gebruikt voor de vloerbekleding van de evacuatiewegen, niet « snel » zijn.

9.4.3. Nummering der verdiepingen — Aanwijzingen.

De bepalingen van paragraaf 4.4. zijn van toepassing.

9.5. Bouwvoorschriften voor sommige lokalen en ruimten.

9.5.1. Stookplaatsen, lokalen voor verbrandingsovens en hun bijhorigheden.

De stookplaatsen, lokalen voor verbrandingsovens en hun bijhorigheden zijn van de andere gebouwen en lokalen gescheiden door wanden met een weerstand tegen brand van minstens twee uur. Voormelde lokalen zijn behoorlijk verlucht.

Iedere eventuele toegang tot de stookplaatsen, lokalen voor verbrandingsovens en hun bijhorigheden, vanaf de andere lokalen van het gebouw waarin deze bevinden, geschiedt langs een zelfsluitende deur met een weerstand tegen brand van minstens één uur.

9.5.2. Transformatorstations aangesloten op een hoogspannings-net.

De bepalingen van paragraaf 5.2. zijn van toepassing. Nochtans :

— de binnenwanden van de lokalen, waar een transformatorstation is ingericht of geïnstalleerd, moeten slechts een weerstand tegen brand hebben van minstens één uur;

— tenzij het een buitentoegang is, is elke toegang tot deze lokalen voorzien van een zelfsluitende deur, waarvan de weerstand tegen brand slechts minstens een half uur moet bedragen.

9.5.3. Binnenhuis gelegen garages en parkeer-ruimten.

De binnenhuis gelegen garages en parkeer-ruimten zijn van de andere lokalen en gebouwen gescheiden door wanden met een weerstand tegen brand van minstens één uur.

De toegang tot de binnenhuis gelegen garages en parkeer-ruimten vanuit de andere lokalen van het gebouw waarin ze gelegen zijn, geschiedt langs een zelfsluitende deur met een weerstand tegen brand van minstens een half uur.

La pente des volées d'escaliers ne peut dépasser 75 % (angle de pente maximal de 37°).

Les volées d'escaliers sont du type droit.

Aucun point des escaliers extérieurs n'est situé à moins de 1 m de toute baie ou partie vitrée des bâtiments, sauf si ces escaliers sont protégés de l'action éventuelle de la chaleur par des écrans non combustibles.

9.4.1.5.2. Largeur utile des escaliers extérieurs.

Les dispositions du paragraphe 4.2.4.2. sont d'application. Toutefois, la largeur utile minimale des espaces de circulation dont question est réduite à 1 m.

9.4.2. Chemins d'évacuation.

9.4.2.1. La communication vers et entre les escaliers se fait par des chemins d'évacuation.

9.4.2.2. Les portes d'entrée des chambres de malades donnent directement accès au chemin d'évacuation.

9.4.2.3. Aux niveaux qui ne sont pas normaux d'évacuation, les portes d'entrée des chambres de malades se trouvent à une distance maximale de 30 m de l'escalier le plus proche.

9.4.2.4. Les dispositions du paragraphe 4.3.4. sont d'application. Toutefois, la largeur utile minimale des chemins d'évacuation est fixée à 1,20 m.

9.4.2.5. Les chemins d'évacuation de grande longueur sont divisés, tous les 30 m environ, par des parois munies de portes à fermeture automatique ou de portes à fermeture automatique en cas d'incendie. Dans les couloirs situés en sous-sol, la division dont question ci-dessus ne doit être réalisée que tous les 60 m environ. Les parois et portes précitées satisfont pendant au moins une demi-heure au critère d'étanchéité aux flammes.

9.4.2.6. Dans les conditions de l'essai normalisé mentionné au paragraphe 0.3.2.5., la propagation des flammes, à la surface des matériaux utilisés pour le revêtement des sols des chemins d'évacuation, ne peut être « rapide ».

9.4.3. Numérotation des niveaux — Inscriptions.

Les dispositions du paragraphe 4.4. sont d'application.

9.5. Prescriptions constructives relatives à certains locaux et espaces.

9.5.1. Chaufferies, locaux d'incinération et leurs dépendances.

Les chaufferies, les locaux d'incinération et leurs dépendances sont convenablement ventilés et sont isolés, des autres bâtiments et locaux, par des parois d'une résistance au feu d'au moins deux heures.

Depuis les autres locaux des bâtiments où ils sont situés, chaque accès éventuel aux chaufferies, aux locaux d'incinération et à leurs dépendances, se fait par une porte à fermeture automatique d'une résistance au feu d'au moins une heure.

9.5.2. Postes de transformation raccordés à un réseau à haute tension.

Les dispositions du paragraphe 5.2. sont d'application. Toutefois :

— sauf si elles sont en façade, les parois des locaux, où est aménagé ou installé un poste de transformation, ne doivent avoir une résistance minimale au feu que d'une heure;

— à moins d'être extérieur, tout accès à ces locaux est pourvu d'une porte à fermeture automatique dont la résistance minimale au feu ne doit être que d'une demi-heure.

9.5.3. Garages et parkings intérieurs.

Les garages et parkings intérieurs sont isolés, des autres locaux et bâtiments, par des parois d'une résistance au feu d'au moins une heure.

Depuis les autres locaux des bâtiments où ils sont situés, l'accès aux garages et parkings intérieurs se fait par une porte à fermeture automatique d'une résistance au feu d'au moins une demi-heure.

9.5.4. Installatie voor huisvuilevacuatie en linnen-afvoer.

De bepalingen van paragraaf 5.4. zijn van toepassing. Indien nochtans dergelijke installaties bestaan, worden hun toegangen afgesloten door middel van niet ontvlambare materialen.

9.5.5. Kanalen en kokers.

In de bij evacuatie te gebruiken doorgangen, zijn de toegangsluiken en kijkgaten van de kanalen en kokers rookdicht en zodanig vastgehecht dat zij slechts kunnen weggenomen of geopend worden met een werktuig.

9.5.6. Gemeenschappelijke keukens.

9.5.6.1. De bepalingen van paragraaf 5.6.1. zijn van toepassing. Nochtans moet de weerstand tegen brand van de bedoelde wanden slechts één uur bedragen, de deuren of luiken waarmee de openingen in deze wanden uitgerust zijn moeten slechts een weerstand tegen brand van minstens een half uur bezitten.

9.5.6.2. De bepalingen van paragraaf 5.6.2. zijn van toepassing.

9.5.6.3. De bepalingen van paragraaf 5.6.3. zijn van toepassing, uitgezonderd deze van het laatste lid.

Benevens de bepalingen van paragraaf 9.5.5. zijn de toegangsdeuren of -deurtjes van de kijkgaten of van de openingen voor de reiniging van de afvoerkanalen van de verbrandingsgassen of verbrandingsdampen, binnen in de gebouwen niet brandbaar en rookdicht; bovendien zijn ze zo vastgehecht dat ze enkel kunnen weggenomen of geopend worden met een werktuig.

9.5.7. Opslagplaats voor huisvuil.

De binnenwanden van de opslagplaats voor huisvuil hebben een weerstand tegen brand van minstens één uur; het binnenoppervlak ervan is glad.

De toegang tot dit lokaal vanuit de andere lokalen van het gebouw waarin het gelegen is, geschiedt langs een zelfsluitende deur met een weerstand tegen brand van minstens een half uur.

De opslagplaats voor huisvuil mag voor niets anders gebruikt worden.

9.5.8. Operatiekwartieren.

9.5.8.1. De binnenwanden van de operatiekwartieren hebben een weerstand tegen brand van minstens één uur. De openingen in deze wanden hebben deuren met een weerstand tegen brand van minstens een half uur.

Benevens voormelde bepalingen, mogen de operatiezalen en de verdovingslokalen geen rechtstreekse verbinding hebben met de andere lokalen of doorgangen die geen deel uitmaken van het bedoelde operatiekwartier.

9.5.8.2. De bepalingen van paragraaf 5.8.2. moeten terzake toegepast worden.

9.5.9. Apoteken en laboratoria.

9.5.9.1. De bepalingen van de 2de alinea van paragraaf 5.9. zijn van toepassing.

9.5.9.2. De binnenwanden van de apoteken en de laboratoria hebben een weerstand tegen brand van minstens één uur. De openingen in deze wanden hebben deuren met een weerstand tegen brand van minstens een half uur.

9.5.10. Opslagplaatsen voor gassen.

De bepalingen van de paragrafen 5.10.1., 5.10.2., 5.10.3.1., 5.10.3.3., 5.10.3.5. en 5.10.3.6. zijn van toepassing.

9.5.11. Opslagplaatsen voor ontvlambare vloeistoffen.

De bepalingen van paragraaf 5.11. zijn van toepassing.

9.5.12. Huisvesting van het personeel.

De verticale binnenwanden, die de lokalen voor het logeren van het personeel begrenzen, hebben een weerstand tegen brand van minstens een half uur. De openingen in deze wanden voldoen gedurende minstens een half uur aan het criterium van de vlamdichtheid.

9.5.4. Vide-ordures et installation de descente de linge par gaines.

Les dispositions du paragraphe 5.4. sont d'application. Toutefois, si de telles installations existent, leurs accès sont obturés au moyen de matériaux non inflammables.

9.5.5. Conduits et gaines.

Dans les espaces de circulation à emprunter en cas d'évacuation, les panneaux d'accès et les regards de visite des conduits et gaines assurent une fermeture étanche aux fumées et sont fixés de façon à ne pas pouvoir être enlevés ou ouverts sans outils.

9.5.6. Cuisines collectives.

9.5.6.1. Les dispositions du paragraphe 5.6.1. sont d'application. Toutefois, la résistance au feu des parois, dont question dans le paragraphe précité, ne doit être que d'au moins une heure, les portes ou volets dont sont munies les ouvertures pratiquées dans ces parois ne devant avoir une résistance au feu que d'au moins une demi-heure.

9.5.6.2. Les dispositions du paragraphe 5.6.2. sont d'application.

9.5.6.3. Les dispositions du paragraphe 5.6.3. sont d'application à l'exception de celles de son dernier alinéa.

En aggravation des dispositions du paragraphe 9.5.5. à l'intérieur des bâtiments, les portillons ou portes d'accès aux points d'inspection et de nettoyage des conduits d'évacuation des gaz de combustion et des vapeurs, sont incombustibles et étanches aux fumées, de plus, ils sont fixés de façon à ne pas pouvoir être enlevés ou ouverts sans outils.

9.5.7. Local de dépôt des ordures.

Les parois intérieures du local de dépôt des ordures ont une résistance au feu d'au moins une heure; leur surface intérieure est lisse.

L'accès à ce local, depuis les autres locaux du bâtiment dans lequel il est situé, se fait par une porte à fermeture automatique d'une résistance au feu d'au moins une demi-heure.

Le local de dépôt des ordures est exclusivement réservé à cet usage.

9.5.8. Blocs opératoires.

9.5.8.1. Les parois intérieures des blocs opératoires ont une résistance au feu d'au moins une heure. Les ouvertures pratiquées dans ces parois sont munies de portes d'une résistance au feu d'au moins une demi-heure.

En aggravation des dispositions qui précèdent, les salles d'opérations et les salles d'anesthésie ne peuvent comporter aucune communication directe avec les locaux et espaces de circulation ne faisant pas partie du bloc opératoire considéré.

9.5.8.2. Les dispositions du paragraphe 5.8.2. sont d'application.

9.5.9. Pharmacies et laboratoires.

9.5.9.1. Les dispositions du 2e alinéa du paragraphe 5.9. est d'application.

9.5.9.2. Les parois intérieures des pharmacies et laboratoires ont une résistance au feu d'au moins une heure. Les ouvertures pratiquées dans ces parois sont munies de portes d'une résistance au feu d'au moins une demi-heure.

9.5.10. Dépôts de gaz.

Les dispositions des paragraphes 5.10.1., 5.10.2., 5.10.3.1., 5.10.3.3., 5.10.3.5., et 5.10.3.6. sont d'application.

9.5.11. Dépôts de liquides inflammables.

Les dispositions du paragraphe 5.11. sont d'application.

9.5.12. Logement du personnel.

Les parois verticales intérieures, limitant les locaux utilisés pour le logement du personnel, ont une résistance au feu d'au moins une demi-heure. Les ouvertures pratiquées dans ces parois sont munies de portes satisfaisant, pendant au moins une demi-heure, au critère d'étanchéité aux flammes.

9.6. Uitrusting van de inrichtingen.**9.6.1. Algemeen : pro memorie.****9.6.2. Liften en goederenliften.**

Liften en goederenliften worden uitgevoerd volgens de voorschriften van titel III, hoofdstuk I, afdeling II van het « Algemeen Reglement voor de arbeidsbescherming ».

9.6.3. Electricische installaties voor drijfkracht, verlichting en signalisatie.

De bepalingen van de paragrafen 6.3.1, 6.3.3, 6.3.4, 6.3.5 en 6.3.6 zijn van toepassing.

9.6.4. Installaties gevoed met brandbare gassen verdeeld langs leidingen van de openbare sector.

De bepalingen van paragrafen 6.4.1, 6.4.2 en 6.4.4 zijn van toepassing.

9.6.5. Installaties voor vloeibaar gemaakte petroleumgassen.

De bepalingen van paragrafen 6.5.1, 6.5.2, 6.5.3 en 6.5.5 zijn van toepassing.

9.6.6. Installaties voor verwarming en klimaatregeling.

De bepalingen van de paragrafen 6.6.1 tot 6.6.4, 6.6.5.1 tot 6.6.5.8 en 6.6.6 zijn van toepassing.

9.6.7. Installaties voor de verdeling van medische gassen en vloeistoffen.

De bepalingen van paragraaf 6.7 zijn van toepassing.

9.6.8. Melding, waarschuwing, alarm en brandblusmiddelen.**9.6.8.1. Algemeen.**

De bepalingen van paragraaf 6.8.1 zijn van toepassing.

9.6.8.2. Melding.

9.6.8.2.1. Van op elk niveau moet de melding van de ontdekking of van de detectie van een brand onverwijld aan de brandweerdiensten kunnen overgemaakt worden.

9.6.8.2.2. De bepalingen van de paragrafen 6.8.2.2 en 6.8.2.3 zijn van toepassing.

9.6.8.3. Waarschuwing.

De bepalingen van paragraaf 6.8.3 zijn van toepassing.

9.6.8.4. Alarm.

De bepalingen van paragraaf 6.8.4 zijn van toepassing.

9.6.8.5. Blusmiddelen.

9.6.8.5.1. De bepalingen van paragraaf 6.8.5.1. tot 6.8.5.4 zijn van toepassing.

9.6.8.5.2. Vaste en automatische blusinstallaties.

De warmtegenerators waarin een vloeibare brandstof wordt gebruikt en die deel uitmaken van een centrale verwarmingsinstallatie alsook al de vaste bak- en braadtoestellen zijn uitgerust met een vaste en automatische blusinstallatie, gekoppeld aan een mechanisme dat, automatisch bij het in werking treden van de blusinstallatie terzelfdertijd de toevoer van warmte-energie van het beschouwde toestel afsluit.

9.7. Onderhoud en controle.

De bepalingen van paragraaf 7 zijn van toepassing.

De uitrustingen die voor hun inbedrijfstelling niet gekeurd of gecontroleerd werden overeenkomstig voormelde paragraaf, moeten gekeurd en gecontroleerd worden binnen de twaalf maanden na het verschijnen van deze reglementering in het *Belgisch Staatsblad*.

9.8. Bezettingsvoorschriften.

De bepalingen van paragraaf 8 zijn van toepassing.

9.6. Equipement des établissements.**9.6.1. Généralités : pour mémoire.****9.6.2. Ascenseurs et monte-charge.**

Les ascenseurs et monte-charge sont réalisés conformément aux prescriptions de la section II du chapitre premier du titre III du « Règlement général pour la protection du travail ».

9.6.3. Installations électriques de force motrice, d'éclairage et de signalisation.

Les dispositions des paragraphes 6.3.1, 6.3.3, 6.3.4, 6.3.5. et 6.3.6. sont d'application.

9.6.4. Installations aux gaz combustibles distribués par canalisations publiques.

Les dispositions des paragraphes 6.4.1, 6.4.2. et 6.4.4. sont d'application.

9.6.5. Installations aux gaz de pétrole liquéfiés.

Les dispositions des paragraphes 6.4.1., 6.4.2., 6.4.4. sont appliquées.

9.6.6. Installations de chauffage et de conditionnement d'air.

Les dispositions des paragraphes 6.6.1. à 6.6.4., 6.6.5.1. à 6.6.5.8. et 6.6.6. sont d'application.

9.6.7. Installations de distribution de gaz et de liquides médicaux.

Les dispositions du paragraphe 6.7. sont d'application.

9.6.8. Annonce, alerte, alarme et moyens d'extinction des incendies.**9.6.8.1. Généralités.**

Les dispositions du paragraphe 6.8.1. sont d'application.

9.6.8.2. Annonce.

9.6.8.2.1. De chaque niveau, l'annonce de la découverte ou de la détection d'un incendie doit pouvoir être transmise, sans délai, aux services d'incendie.

9.6.8.2.2. Les dispositions des paragraphes 6.8.2.2. et 6.8.2.3. sont d'application.

9.6.8.3. Alerte.

Les dispositions du paragraphe 6.8.3. sont d'application.

9.6.8.4. Alarme.

Les dispositions du paragraphe 6.8.4. sont d'application.

9.6.8.5. Moyens d'extinction.

9.6.8.5.1. Les dispositions des paragraphes 6.8.5.1. à 6.8.5.4. sont d'application.

9.6.8.5.2. Installations fixes et automatiques d'extinction.

Les générateurs de chaleur utilisant un combustible liquide et faisant partie d'une installation de chauffage central et tous les appareils fixes de friture sont équipés d'une installation fixe et automatique d'extinction couplée avec un dispositif d'interruption de l'alimentation en énergie calorifique de l'appareil considéré. Le couplage et le dispositif précités sont tels que l'alimentation en énergie calorifique de l'appareil ainsi équipé, soit interrompue en cas de fonctionnement de l'installation d'extinction correspondante.

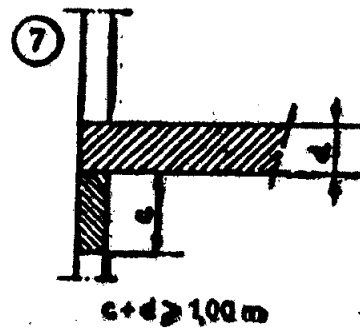
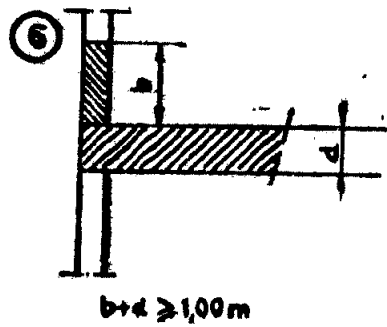
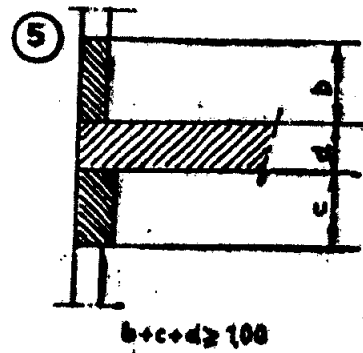
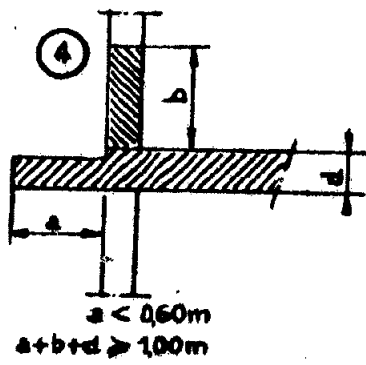
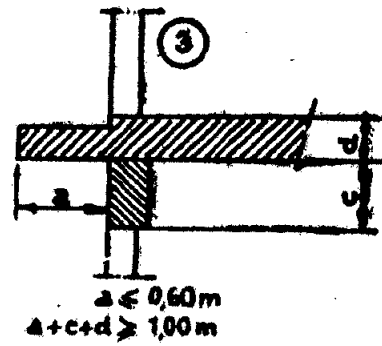
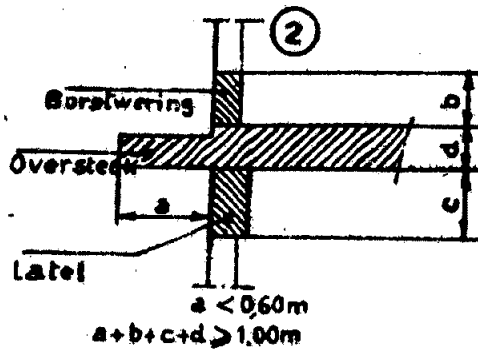
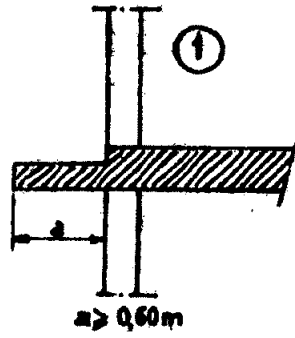
9.7. Entretien et contrôle.

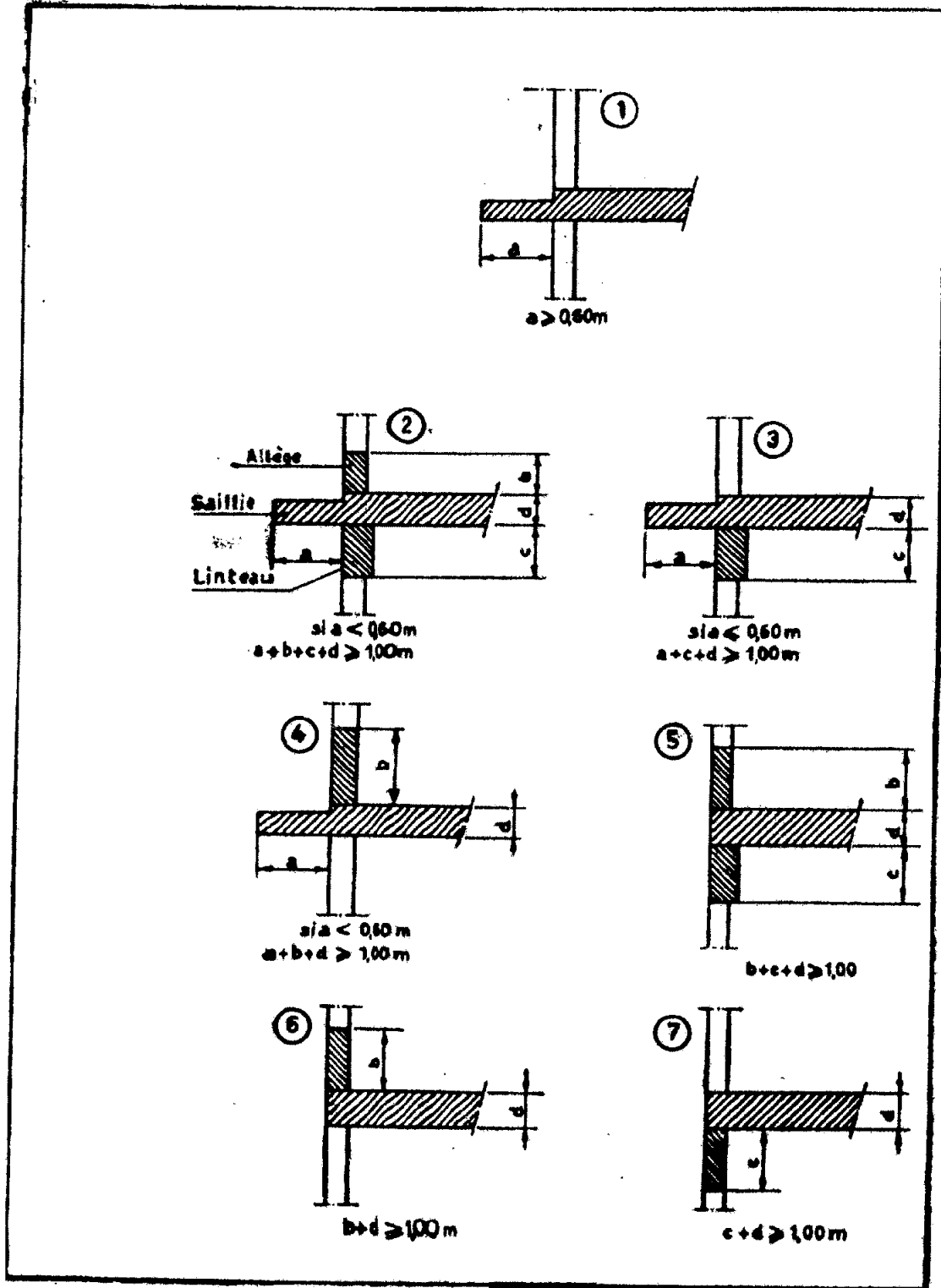
Les dispositions de l'article 7 sont d'application.

Les équipements qui, avant leur mise en service, n'ont pas été réceptionnés ou contrôlés conformément aux dispositions de l'article précité, doivent l'être dans les douze mois de la publication de la présente réglementation au *Moniteur belge*.

9.8. Prescriptions d'occupation.

Les dispositions de l'article 8 sont d'application.





INHOUD

HOOFDSTUK I. — *Algemene bepalingen*

0. Algemeen.

- 0.1. Doel van de reglementering.
- 0.2. Toepassingsmodaliteiten.
- 0.3. Terminologie.

HOOFDSTUK II. — *Implanting, konstruktie en uitrusting*

1. Toegangswegen en implanting.

2. Grondbeginselen.

3. Voorschriften voor sommige bouwelementen.

- 3.1. Structurele elemente
- 3.2. Gevelwanden.
- 3.3. Vertikale binnenwanden.
- 3.4. Deuren.
- 3.5. Plafonds en valse plafonds.
- 3.6. Niet vlottende bekledingsmaterialen, die gebruikt worden als thermische isolatie, geluidsisolatie of als versiering.
- 3.7. Daken.
- 4. Bouwvoorschriften betreffende de kompartimenten en de evacuatiwegen en -trappen.

4.1. Kompartimenten.

4.2. Trappehuizen en trappen.

4.3. Evacuatiwegen.

4.4. Nummering der niveaus. — Aanwijzingen.

5. Bouwvoorschriften voor sommige lokalen en ruimten.

- 5.1. Stookplaatsen, lokalen voor verbrandingsovens en hun bijhorigheden.
- 5.2. Transformatorstations aangesloten op een hoogspanningsnet.
- 5.3. Binnenshuis gelegen garages en parkeerruimten.
- 5.4. Installaties voor huisvuilevacuatie en linnenafvoer.
- 5.5. Kanalen en kokers.
- 5.6. Gemeenschappelijke keukens.
- 5.7. Opslagplaats voor huisvuil.
- 5.8. Operatiekwartier.
- 5.9. Apotheken en laboratoria.
- 5.10. Opslagplaatsen voor gassen.
- 5.11. Opslagplaatsen voor ontvlambare vloeistoffen.
- 5.12. Huisvesting van het personeel.

6. Uitrusting van de inrichtingen.

- 6.1. Algemeen.
- 6.2. Liften en goederenliften.
- 6.3. Electriche installatie voor drijfkracht, verlichting en signalisatie.
- 6.4. Installaties gevoed met brandbare gassen verdeeld langs leidingen van de openbare sector.
- 6.5. Installaties voor vloeibaar gemaakte petroleumgassen.

SOMMAIRE

CHAPITRE I. — *Dispositions générales*

0. Généralités.

- 0.1. Objet de la réglementation.
- 0.2. Modalités d'application.
- 0.3. Terminologie.

CHAPITRE II. — *Implantation, construction et équipement*

1. Chemins d'accès et implantation.

2. Principes de base.

3. Prescriptions relatives à certains éléments de construction.

- 3.1. Eléments structuraux.
- 3.2. Parois de façade.
- 3.3. Parois verticales intérieures.
- 3.4. Portes.
- 3.5. Plafonds et faux plafonds.
- 3.6. Revêtements non flottants.
- 3.7. Toitures.

4. Prescriptions constructives relatives aux compartiments et aux espaces de circulation à emprunter en cas d'évacuation.

4.1. Compartiments.

4.2. Cages d'escaliers et escaliers.

4.3. Chemins d'évacuation.

4.4. Numérotation des niveaux et inscriptions.

5. Prescriptions constructives relatives à certains locaux et espaces.

5.1. Chaufferies, locaux d'incinération et leurs dépendances.

5.2. Postes de transformation raccordés à un réseau à haute tension.

5.3. Garages et parkings intérieurs.

5.4. Vide-ordures et installations de descente de linge par gaines.

5.5. Conduits et gaines.

5.6. Cuisines collectives.

5.7. Local de dépôt des ordures.

5.8. Blocs opératoires.

5.9. Pharmacies et laboratoires.

5.10. Dépôts de gaz.

5.11. Dépôts de liquides inflammables.

5.12. Logement du personnel.

6. Equipement des établissements.

6.1. Généralités.

6.2. Ascenseurs et monte-charge.

6.3. Installations électriques de force motrice, d'éclairage et de signalisation.

6.4. Installations aux gaz combustibles distribués par canalisations publiques.

6.5. Installations aux gaz de pétrole liquéfiés.

- 6.6. Installaties voor verwarming en klimaatregeling.
- 6.7. Installaties voor de verdeling van medische gassen en vloeistoffen.
- 6.8. Melding, waarschuwing, alarm en brandblusmiddelen.

HOOFDSTUK III. — *Onderhoud, controle en bezetting*

- 7. Onderhoud en controle.
 - 7.1. Algemeen.
 - 7.2. Liften en goederenliften.
 - 7.3. Electriche installaties voor drijfkraft, verlichting en signalisatie.
 - 7.4. Installaties gevoed met brandbare gassen verdeeld langs leidingen van de openbare sector.
 - 7.5. Installaties voor vloeibaar gemaakte petroleumgassen.
 - 7.6. Installaties voor verwarming en klimaatregeling.
 - 7.7. Installaties voor de verdeling van brandvoedende gassen.
 - 7.8. Meldings-, waarschuwings-, alarm-, detectie- en blusmiddelen.
- 8. Bezettingsvoorschriften.
 - 8.1. Algemeen.
 - 8.2. Doorgangen.
 - 8.3. Keukens, kooktoestellen en apparaten voor het verwarmen van vloeistoffen.
 - 8.4. Electriche installaties voor drijfkraft, verlichting of signalisatie.
 - 8.5. Afval en huisvuil.
 - 8.6. Opslaan en verhandeling van gassen.
 - 8.7. Opslaan en verhandeling van ontvlambare vloeistoffen.
 - 8.8. Operatiekwartieren.
 - 8.9. Voorlichting van het personeel op gebied van de bescherming tegen en de bestrijding van brand.
 - 8.10. Anderlei.

HOOFDSTUK IV. — *Bijzondere bepalingen*

- 9. Voorschriften betreffende de inrichtingen bedoeld in paragraaf 0.2.2.
 - 9.1. Toegangswegen en inplanting.
 - 9.2. Grondbeginselen.
 - 9.3. Voorschriften voor sommige bouwelementen.
 - 9.4. Bouwvoorschriften betreffende de evacuatiewegen en -trappen.
 - 9.5. Bouwvoorschriften voor sommige lokalen en ruimten.
 - 9.6. Uitrusting van de inrichtingen.
 - 9.7. Onderhoud en controle.
 - 9.8. Bezettingsvoorschriften.

Ons bekend om te worden gevoegd bij Ons besluit van 6 november 1979.

BOUDEWIJN

Van Koningswege
De Minister van Volksgezondheid en Leefmilieu,

- 6.6. Installations de chauffage et de conditionnement d'air.
- 6.7. Installations de distribution de gaz et de liquides médicaux.
- 6.8. Annonce, alerte, alarme et moyens d'extinction des incendies.

CHAPITRE III. — *Entretien, contrôle et occupation*

- 7. Entretien et contrôle.
 - 7.1. Généralités.
 - 7.2. Ascenseurs et monte-charge.
 - 7.3. Installations électriques de force motrice, d'éclairage et de signalisation.
 - 7.4. Installations aux gaz combustibles distribués par canalisations publiques.
 - 7.5. Installations aux gaz de pétrole liquéfiés.
 - 7.6. Installations de chauffage et de conditionnement d'air.
 - 7.7. Installations de distribution de gaz comburants.
 - 7.8. Moyens d'annonce, d'alerte, d'alarme, de détection et d'extinction des incendies.
- 8. Prescriptions d'occupation.
 - 8.1. Généralités.
 - 8.2. Espaces de circulation.
 - 8.3. Cuisines, appareils de cuisson et appareils de chauffage de liquides.
 - 8.4. Installations électriques de force motrice, d'éclairage et de signalisation.
 - 8.5. Déchets et ordures.
 - 8.6. Stockage et manipulation de gaz.
 - 8.7. Stockage et manipulation de liquides inflammables.
 - 8.8. Blocs opératoires.
 - 8.9. Information du personnel au sujet de la protection et de la lutte contre les incendies.
 - 8.10. Divers.

CHAPITRE IV. — *Dispositions particulières*

- 9. Prescriptions relatives aux établissements visés au paragraphe 0.2.2.
 - 9.1. Chemins d'accès et implantation.
 - 9.2. Principes de base.
 - 9.3. Prescriptions relatives à certains éléments de construction.
 - 9.4. Prescriptions constructives relatives aux espaces de circulation à emprunter en cas d'évacuation.
 - 9.5. Prescriptions constructives relatives à certains locaux et espaces techniques.
 - 9.6. Equipement des établissements.
 - 9.7. Entretien et contrôle.
 - 9.8. Prescriptions d'occupation.

Vu pour être annexé à Notre arrêté du 6 novembre 1979.

BAUDOUIN

Par le Roi :
Le Ministre de la Santé publique et de l'Environnement,

L. DHOORE.

De Minister van Binnenlandse Zaken, | Le Ministre de l'Intérieur,

G. GRAMME

Bijlage 2

MODEL VAN ATTEST

Ondergetekende,, burgemeester
 te, verklaart hierbij dat het
 ziekenhuis
 beantwoordt aan de brandveiligheidsvoorschriften zoals die werden opgenomen in de bijlage aan het
 koninklijk besluit van 6 november 1979 tot vaststelling van de normen betreffende de brandveiligheid en de
 voorkoming van paniek waaraan de ziekenhuizen moeten voldoen.

De Burgemeester,

a. (behalve voor volgende punten) :

- 1)
- 2)
- 3)

b. (behalve voor volgende punten waarvoor overeenkomstig de bepalingen van artikel 6 een afwijking werd bekomen).

- 1)
- 2)
- 3)

a en b eventueel te schrappen.

Ons bekend om te worden gevoegd bij Ons besluit van 6 november 1979.

BOUDEWIJN

Van Koningswege :

De Minister van Volksgezondheid en Leefmilieu,

L. DHOORE

De Minister van Binnenlandse Zaken,

G. GRAMME

Annexe 2

MODELE D'ATTESTATION

Le soussigné,, bourgmestre de, déclare que l'hôpital de répond aux normes de sécurité d'incendie, fixées à l'annexe de l'arrêté royal du 6 novembre 1979, portant fixation des normes de protection contre l'incendie et la panique, auxquelles doivent répondre les hôpitaux.

Le Bourgmestre,

.....

a. (sauf pour les points suivants) :

- 1)
2)
3)

b. (sauf pour les points suivants pour lesquels une dérogation a été obtenue, conformément aux dispositions de l'article 6.)

- 1)
2)
3)

a et b : éventuellement à biffer.

Vu pour être annexé à Notre arrêté du 6 novembre 1979.

BAUDOUIN

Par le Roi :

Le Ministre de la Santé Publique et de l'Environnement,

L. DHOORE

Le Ministre de l'Intérieur,

G. GRAMME