

F. 91 — 1230 (91 — 178)

**19 DECEMBRE 1990. — Arrêté royal  
relatif à l'identification des bovins. — Errata**

Dans le *Moniteur belge* n° 16 du 23 janvier 1991 il y a lieu d'apporter les errata suivants à l'arrêté royal du 19 décembre 1990 :

- Dans le texte français :
- page 1405, à l'article 2, 2<sup>e</sup> alinéa, insérer « et l'importation temporaire » après « transit »;
  - page 1407, à l'article 11, § 1<sup>er</sup>, scinder « introduire » et « une »;
  - à l'article 18, § 2, supprimer « ou au vétérinaire qui est chargé de l'examen ante mortem »;
  - page 1408, à l'article 18, § 4, « renvoie » au lieu de « renvoi »;
  - à l'article 19, § 1<sup>er</sup>, « 2 b) ... échéant » au lieu de « 2 b) ... échant »;
  - à l'article 23, § 2, « enregistrement » au lieu de « enregistreement »;
  - page 1410, insérer l'annexe suivante :

N. 91 — 1230 (91 — 178)

**19 DECEMBER 1990. — Koninklijk besluit  
betreffende de identifikatie van runderen. — Errata**

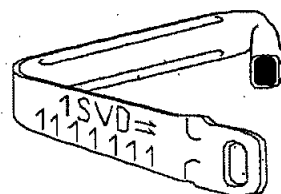
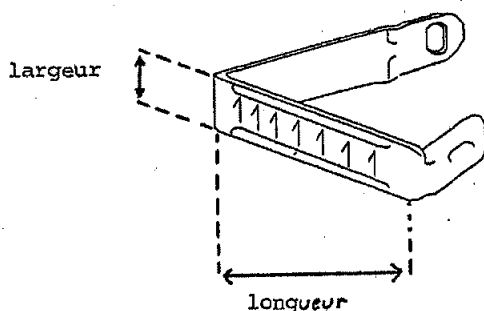
In het *Belgisch Staatsblad* nr. 16 van 23 januari 1991 dienen de volgende errata te worden aangebracht aan het koninklijk besluit van 19 december 1990 :

- In de Franse tekst :
- blz. 1405, in artikel 2, 2<sup>e</sup> lid, « et l'importation temporaire » invoegen na « transit »;
  - blz. 1407, in artikel 11, § 1, « introduire » en « une » van mekaar scheiden;
  - in artikel 18, § 2, « ou au vétérinaire qui est chargé de l'examen ante mortem » schrappen;
  - blz. 1408, in artikel 18, § 4, « renvoie » in plaats van « renvoi »;
  - in artikel 19, § 1, « 2 b) ... échéant » in plaats van « 2 b) ... échant »;
  - in artikel 23, § 2, « enregistrement » in plaats van « enregistreement »;
  - blz 1410, volgende bijlage invoegen :

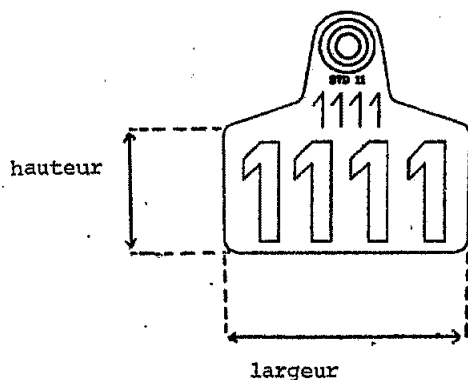
« Annexe à l'arrêté royal du 19 décembre 1990

Annexe A

a) Modèle de la marque auriculaire métallique :



b) Modèle de la marque auriculaire en plastique :



Vu pour être annexé à Notre arrêté du 19 décembre 1990.

BAUDOUIN

Par le Roi :

Le Ministre des Affaires étrangères,  
M. EYSKENS

Le Secrétaire d'Etat à l'Agriculture et aux Affaires européennes,  
P. DE KEERSMAEKER

Dans le texte néerlandais :

- page 1405, à l'article 2, 2<sup>o</sup> alinéa, insérer « en de tijdelijke invoer » après « doorvoer »;
- à l'article 6, § 1<sup>er</sup>, « 2<sup>o</sup> de andere » au lieu de « 2<sup>o</sup> de andre »;
- à l'article 6, § 2, « toekennen » au lieu de « toekenen »;
- page 1406, à l'article 8, « bepalingen » au lieu de « bepalinge »;
- à l'article 9, § 1<sup>er</sup>, « 2<sup>o</sup> ... en de pin » au lieu de « 2<sup>o</sup> ... en de spin »;
- à l'article 9, § 2, « 6<sup>o</sup> ... oor » au lieu de « 6<sup>o</sup> ... oog »;
- page 1407, à l'article 18, § 2, supprimer « of aan de dierenarts belast met het ante mortem onderzoek »;
- page 1408, à l'article 20, § 1<sup>er</sup>, supprimer « het »;
- à l'article 23, § 2, « verbeteren » au lieu de « verbeteten »;
- page 1410, insérer l'annexe suivante :

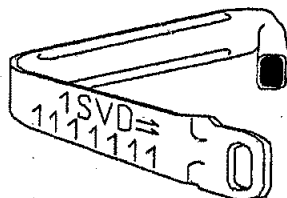
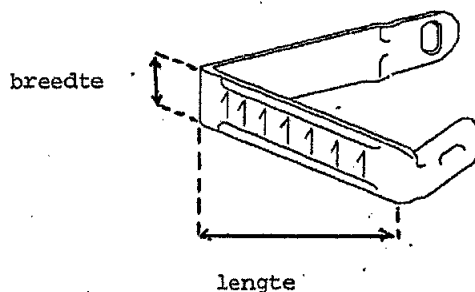
In de Nederlandse tekst :

- blz. 1405, in artikel 2, 2<sup>o</sup> lid, « en de tijdelijke invoer » invoegen na « doorvoer »;
- in artikel 6, § 1, « 2<sup>o</sup> de andere » in plaats van « 2<sup>o</sup> de andre »;
- in artikel 6, § 2, « toekennen » in plaats van « toekenen »;
- blz. 1406, in artikel 8, « bepalingen » in plaats van « bepalinge »;
- in artikel 9, § 1, « 2<sup>o</sup> ... en de pin » in plaats van « 2<sup>o</sup> ... en de spin »;
- in artikel 9, § 2, « 6<sup>o</sup> ... oor » in plaats van « 6<sup>o</sup> ... oog »;
- blz. 1407, in artikel 18, § 2, « of aan de dierenarts belast met het ante mortem onderzoek » schrappen;
- blz. 1408, in artikel 20, § 1, « het » schrappen;
- in artikel 23, § 2, « verbeteren » in plaats van « verbeteten »;
- blz. 1410, volgende bijlage invoegen :

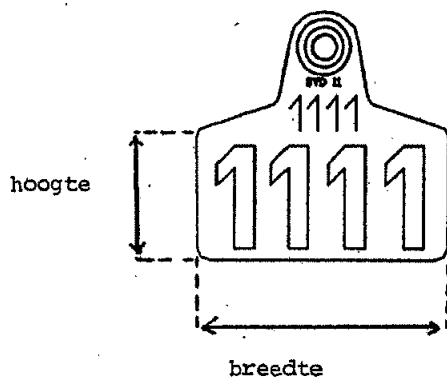
« Bijlage bij het koninklijk besluit van 19 december 1990

Bijlage A

a) Model van het metalen oormerk :



b) Model van het plastieken oorplaatje :



Gezien om te worden gevoegd bij Ops besluit van 19 december 1990.

BOUDEWIJN

Van Koningswege :

De Minister van Buitenlandse Zaken,

M. EYSKENS

De Staatssecretaris voor Landbouw en Europese Zaken,

P. DE KEERSMAEKER »