

F. 92 — 1976 (92 — 1916)

**4 JUNI 1992. — Arrêté de l'Exécutif wallon
modifiant l'arrêté de l'Exécutif régional wallon du 28 février 1991
organisant le démergement. — Erratum**

Au *Moniteur belge* n° 139 du 17 juillet 1992, p. 16451, texte néerlandais, lire la date de l'arrêté : « 4 juni 1992 », au lieu de « 4 juni 1991 ».

ÜBERSETZUNG

D. 92 — 1976 (92 — 1916)

**4. JUNI 1992. — Erlaß der Wallonischen Regionalexekutive
zur Abänderung des Erlasses der Wallonischen Regionalexekutive vom 28. Februar 1991
zur Organisierung der Entwässerung. — Erratum**

In das *Belgisches Staatsblatt* von Nr. 139 vom 17. Juli 1992, S. 16452, Niederländische Text lesen Sie, den Datum wie folgt : « 4 juni 1992 », statt « 4 juni 1991 ».

VERTALING

N. 92 — 1976 (92 — 1916)

**4 JUNI 1992. — Besluit van de Waalse Gewestexecutieve
tot wijziging van het besluit van de Waalse Gewestexecutieve van 28 februari 1991
houdende organisatie van de ontwatering. — Erratum**

In het *Belgisch Staatsblad* nr. 139 van 17 juli 1992, bl. 16452, moet de datum van het besluit gelezen worden als volgt : « 4 juni 1992 », in plaats van « 4 juni 1991 ».

BRUSSELSE HOOFDSTEDELIJK GEWEST — REGION DE BRUXELLES-CAPITALE

**MINISTERIE
VAN HET BRUSSELSE HOOFDSTEDELIJK GEWEST**

N. 92 — 1977

21 MEI 1992. — Besluit van de Executieve van het Brusselse Hoofdstedelijk Gewest betreffende de beperking van geluidsemis-sies van hydraulische graafmachines, kabelgraafmachines, dozers, laders en graaflaadmachines

De Executieve van het Brusselse Hoofdstedelijk Gewest,

Gelet op de bijzondere wet van 8 augustus 1980 tot hervorming der instellingen, gewijzigd bij de bijzondere wet van 8 augustus 1988;

Gelet op de bijzondere wet van 12 januari 1989, met betrekking tot de Brusselse instellingen;

Gelet op de wet van 18 juli 1973 betreffende de bestrijding van de geluidshinder, inzonderheid op artikel 1;

Gelet het koninklijk besluit van 18 juni 1982 betreffende de vaststelling van de algemene methode voor het bepalen van het geluid dat door bouwterreinmachines en bouwterreinmaterieel wordt uitgestraald, gewijzigd bij het koninklijk besluit van 13 februari 1985 en bij het koninklijk besluit van 14 mei 1987;

Gelet het besluit van de Executieve van 16 mei 1991 betreffende de gemeenschappelijke bepalingen voor bouwmaterieel en bouwma-chines;

Overwegende de richtlijn 86/662/EEG van de Raad van de Euro-pese Gemeenschappen van 22 december 1986 betreffende de beperking van geluidsemis-sies van hydraulische graafmachines, kabelgraafmachines, dozers, laders en graaflaadmachines;

Gelet op het advies van de Raad voor het Leefmilieu van het Brus-selse Hoofdstedelijk Gewest;

Gelet op de wetten op de Raad van State, gecoördineerd op 12 januari 1973, inzonderheid op artikel 3, § 1, gewijzigd bij de wet van 4 juli 1989;

Gelet op de dringende noodzakelijkheid;

Overwegende het voorstel van ordonnantie van 3 december 1990 betreffende de toepassing van de Europese richtlijnen op het vlak van het leefmilieu en het waterbeleid binnen het Brusselse Hoofd-

**MINISTERE
DE LA REGION DE BRUXELLES-CAPITALE**

F. 92 — 1977

21 MAI 1992. — Arrêté de l'Exécutif de la Région de Bruxelles-Capitale relatif à la limitation des émissions sonores des pelles hydrauliques et à câbles, des bouteurs, des chargeuses et des chargeuses-pelleteuses

L'Exécutif de la Région de Bruxelles-Capitale,

Vu la loi spéciale de réformes institutionnelles du 8 août 1980, modifiée par la loi spéciale du 8 août 1988;

Vu la loi spéciale du 12 janvier 1989 relative aux institutions bruxelloises;

Vu la loi du 18 juillet 1973 relative à la lutte contre le bruit, notamment l'article 1er;

Vu l'arrêté royal du 16 juin 1982 fixant la méthode générale de détermination de l'émission sonore des engins et matériels de chantiers, modifié par l'arrêté royal du 13 février 1985 et par l'arrêté royal du 14 mai 1987;

Vu l'arrêté de l'Exécutif du 16 mai 1991 concernant les dispositions communes aux matériels et engins de chantier;

Considérant la directive 86/662/CEE du Conseil des Communautés européennes du 22 décembre 1986 relative à la limitation des émissions sonores des pelles hydrauliques et à câbles, des bouteurs, des chargeuses et des chargeuses-pelleteuses, modifiée par la directive 89/514/CEE de la Commission du 2 août 1989;

Vu l'avis du Conseil de l'Environnement pour la Région de Bruxelles-Capitale;

Vu les lois coordonnées sur le Conseil d'Etat du 12 janvier 1973, notamment l'article 3, § 1er, modifié par la loi du 4 juillet 1989;

Vu l'urgence;

Considérant la proposition d'ordonnance du 3 décembre 1990 relative à l'application des directives européennes en matière d'environnement et de la politique de l'eau dans la Région de Bruxelles-Capi-

stedelijk Gewest en de wens die aldus door de politieke meerderheid van de Gewestraad wordt uitgedrukt « om enerzijds de grote achterstand op het vlak van de Europese milieuwetgeving in te halen en anderzijds de procedure zo eenvoudig mogelijk te houden zodra de richtlijnen op een eenvoudige manier kunnen omgezet worden ».

Op voordracht van de Minister van Huisvesting, Leefmilieu, Natuurbehoud en Waterbeleid van het Brusselse Hoofdstedelijk Gewest,

Besluit :

Artikel 1. Dit besluit regelt een aangelegenheid bedoeld in artikel 107^{quater} van de Grondwet.

Art. 2. § 1. Dit besluit heeft betrekking op het geluidsvermogeniveau van het naar de omgeving uitgestraalde luchtgeluid en het geluidsdrumniveau van het uitgestraalde luchtgeluid in de cabine van hydraulische graafmachines, kabelgraafmachines, dozers, laders en graaflaadmachines, hierna « grondverzetmachines » genoemd, welke dienen voor civieltechnische en bouwwerkzaamheden.

§ 2. Het is een bijzonder besluit van de Executieve in de zin van artikel 4 van het besluit van de Exécutieve van 16 mei 1991 betreffende de gemeenschappelijke bepalingen voor bouwmaterieel en bouwmachines, hierna « kaderbesluit » genoemd.

Art. 3. In dit besluit wordt verstaan onder :

1. Hydraulische graafmachines en kabelgraafmachines :

Een werktuig bestaande uit een zelfrijdende onderwagen en een bovenwagen die een zwenkbeweging van meer dan 360° kan uitvoeren. Met het werktuig wordt materiaal gegraven, geheven of gelost door middel van bewegingen van de giek, de arm en de bak (hooglepel, dieplepel) of door middel van bewegingen van de bak gestuurd door het lierwerk (dragline, grijper).

2. Dozer :

Zelfrijdend werktuig op wielen of rupsbanden, aan de voorzijde uitgerust met een blad dat in hoofdzaak dient tot het verschuiven of verspreiden van materialen.

3. Lader :

Zelfrijdend werktuig op wielen of rupsbanden, aan de voorzijde uitgerust met een bak. Het werktuig laadt, heft, vervoert en lost materiaal door middel van bewegingen van de bak en het werktuig zelf.

4. Graaflaadmachine :

Zelfrijdend werktuig op wielen of rupsbanden, ontworpen om uitgerust te zijn met een laadbak aan de voorzijde en graadgereedschap aan de achterzijde. De laadbak laadt, heft, vervoert en lost materiaal door middel van bewegingen van de bak en het werktuig zelf. Met het graafgereedschap wordt materiaal gegraven, geheven en gelost door middel van bewegingen van de giek, de arm en de bak.

Art. 4. § 1. De erkende instanties verlenen de verklaring van EEG-typeonderzoek voor elk type grondverzetmachine bedoeld in artikel 2, § 1, wanneer het geluidsvermogensniveau van het naar de omgeving uitgestraalde luchtgeluid, gemeten onder de stationaire bedrijfsomstandigheden, bedoeld in bijlage I van het koninklijk besluit van 16 juni 1982 betreffende de vaststelling van de algemene methode voor het bepalen van het geluid dat door bouwterreinmachines en bouwterreinmaterieel wordt uitgestraald, aangevuld door bijlage I van dit besluit, de toelaatbare waarde niet overschrijdt, afhankelijk van het geïnstalleerde nettovermogen zoals deze is aangegeven in de volgende tabel :

| Geïnstalleerd nettovermogen in kW (*) | Toelaatbaar geluidsvermogensniveau in dB (A)/1 pW |
|--|---|
| ≤ 70 | 106 |
| > 70 = / < 160 | 108 |
| > 160 = / < 350 | 112 |
| — hydraulische graafmachines en kabelgraafmachines | |
| — andere grondverzetmachines | 113 |
| > 350 | 118 |

(*) Als omschreven in punt 6.2.1. van bijlage I.

tale et le souhait manifesté ainsi par la majorité des groupes politiques du Conseil régional de « combler le retard important sur le plan de la législation européenne en matière d'environnement et de maintenir la procédure aussi simple que possible pour pouvoir transposer les directives ».

Sur la proposition du Ministre du Logement, de l'Environnement, de la Conservation de la Nature, de la Politique de l'Eau de la Région de Bruxelles-Capitale,

Arrête :

Article 1er. Le présent arrêté règle une matière visée à l'article 107^{quater} de la Constitution.

Art. 2. § 1er. Le présent arrêté s'applique au niveau de puissance acoustique des bruits aériens émis dans l'environnement et au niveau de pression acoustique des bruits aériens émis au poste de conduite pour les pelles hydrauliques, les pelles à câbles, les bouteurs, les chargeuses et les chargeuses-pelleteuses, ci-après appelés « engins de terrassement » qui servent à effectuer des travaux sur les chantiers de génie civil et de bâtiment.

§ 2. Il constitue un arrêté particulier de l'Exécutif au sens de l'article 4 de l'arrêté de l'Exécutif du 18 mai 1991 concernant les dispositions communes aux matériels et engins de chantier, ci-après dénommé « arrêté-cadre ».

Art. 3. Au sens du présent arrêté, on entend par :

1. Pelles hydrauliques et pelles à câbles :

Engin composé d'une structure portante automotrice et d'une structure capable d'effectuer une rotation de plus de 360°. Cet engin permet de creuser, de lever ou hisser, et de décharger des matériaux par le mouvement de la flèche, du bras et du godet (pelle en butte, en rétro) ou par le mouvement du godet commandé par le système de treuil (dragline, benne preneuse).

2. Bouteur :

Engin automoteur, sur pneus ou chenilles, équipé d'une lame frontale qui sert essentiellement à déplacer ou à repandre des matériaux.

3. Chargeuse :

Engin automoteur, sur pneus ou chenilles, équipé d'un godet frontal. Cet engin charge, lève, transporte et décharge des matériaux par le mouvement du godet et de l'engin lui-même.

4. Chargeuse-pelleteuse :

Engin automoteur, sur pneus ou chenilles, conçu pour recevoir d'origine un godet de chargeuse à l'avant et un bas de pelle à l'arrière. Le godet de chargeuse permet de charger, d'élever, de transporter et de décharger des matériaux par le mouvement du godet et de l'engin lui-même. La pelle permet de creuser, de lever et de décharger des matériaux par le mouvement de la flèche, du bras et du godet.

Art. 4. § 1er. Les organismes agréés accordent l'attestation d'examen CEE de type à tout type d'engin de terrassement visé à l'article 2, § 1er, lorsque le niveau de puissance acoustique des bruits aériens émis dans l'environnement, mesuré dans les conditions de fonctionnement stationnaire prévues à l'annexe I de l'arrêté royal du 16 juin 1982, fixant la méthode générale de détermination de l'émission sonore des engins et matériels de chantier, complétée par l'annexe I du présent arrêté, n'exécède par le niveau admissible indiqué en fonction de la puissance nette installée dans le tableau suivant :

| Puissance nette en kW (*) | Niveau de puissance acoustique admissible en dB(A) 1 pW |
|--|---|
| ≤ 70 | 106 |
| > 70 = / < 160 | 108 |
| > 160 = / < 350 | 112 |
| — pelles hydrauliques et pelles à câbles | |
| — autres engins de terrassement | 113 |
| > 350 | 118 |

(*) Comme précisé au point 6.2.1. de l'annexe I.

§ 2. Elke aanvraag voor een verklaring van EEG-typeonderzoek met betrekking tot de toelaatbare geluidsdrumniveaus van een type grondverzetmachine gaat vergezeld van een inlichtingenformulier waarvan het model als bijlage III van dit besluit is opgenomen.

§ 3. Voor elk type grondverzetmachine waarvoor de erkende instantie een verklaring afgeeft, vult zij alle rubrieken in van de verklaring van typeonderzoek waarvan het model in bijlage III bij het kaderbesluit is opgenomen.

§ 4. De geldigheidsduur van de verklaringen van EEG-typeonderzoek is beperkt tot zes jaar.

§ 5. Voor elke grondverzetmachine die is gebouwd in overeenstemming met het type waarvoor een verklaring van EEG-typeonderzoek is afgegeven, vult de constructeur het certificaat van overeenstemming in, waarvan het model is opgenomen in bijlage IV van het kaderbesluit, en vermeldt hij het geïnstalleerde nettovermogen en het overeenkomstige toerental.

§ 6. Op elke grondverzetmachine die is gebouwd in overeenstemming met het type waarvoor een verklaring van EEG-typeonderzoek is afgegeven, moeten ter informatie, op duidelijk zichtbare en duurzame wijze, worden aangegeven, enerzijds

- het geluidsvermogensniveau in dB (A) ref. 1 pW;
- het geluidsdrumniveau in dB (A) ref. 20 µPa in de cabine,

gegarandeerd door de fabrikant en bepaald overeenkomstig bijlagen I en II van het koninklijk besluit van 16 juni 1982 betreffende de vaststelling van de algemene methode voor het bepalen van het geluid dat door bouwterreinmachines en bouwterreinmaterieel wordt uitgestraald, aangevuld door bijlagen I of II bij dit bestuur, en anderzijds de letter « Σ » (epsilon). De modellen van deze vermeldingen staan in bijlage IV van dit besluit.

Art. 5. De controle op de overeenstemming van de fabricage en de werking van het apparaat met het onderzochte type, als bedoeld in artikel 14 van het kaderbesluit, wordt door middel van steekproeven uitgevoerd.

Brussel, 21 mei 1992.

Door de Executieve van het Brusselse Hoofdstedelijk Gewest:

De Minister-Voorzitter
en Minister van Ruimtelijke Ordening,
Ondergeschikte Besturen en Tewerkstelling,
Ch. PICQUE

De Minister van Huisvesting, Leefmilieu,
Natuurbehoud en Waterbeleid,

D. GOSUIN

Bijlage I

Methode voor de meting van het luchtgeluid dat door hydraulische graafmachines, kabelgraafmachines, dozers, laders en graaflaadmachines wordt uitgesteld

Toepassingsgebied

Deze meetmethode is van toepassing op hydraulische graafmachines, kabelgraafmachines, dozers, laders en graaflaadmachines, hierna « grondverzetmachines » genoemd. Hierin zijn de beproevingsprocedures vastgesteld voor de meting van het geluidsvermogensniveau van deze grondverzetmachines met het oog op hun EEG-typeonderzoek of conformiteitscontrole.

Deze technische procedures komen overeen met de voorschriften in bijlage I van het koninklijk besluit van 16 juni 1982 betreffende de vaststelling van de algemene methode voor het bepalen van het geluid dat door bouwterreinmachines en bouwterreinmaterieel wordt uitgestraald en de bepalingen van die bijlage zijn met de volgende toevoegingen van toepassing op grondverzetmachines:

4. Beoordelingsfactoren voor het weergeven van de resultaten
- 4.1. Naar de omgeving uitgestraald geluid

Het naar de omgeving uitgestraalde geluid van een grondverzetmachine wordt uitgedrukt door het geluidsvermogensniveau L_{WA} .

§ 2. Toute demande d'attestation d'examen CEE de type d'engin de terrassement quant au niveau de puissance acoustique admissible est accompagnée d'une fiche de renseignement dont le modèle figure à l'annexe III du présent arrêté.

§ 3. Pour tout type qu'il atteste, l'organisme agréé remplit toutes les rubriques de l'attestation de type dont le modèle figure à l'annexe III de l'arrêté-cadre.

§ 4. La durée de validité des attestations d'examen C.E.E. de type est limitée à six ans.

§ 5. Pour chaque engin de terrassement, construit conformément au type attesté par un examen CEE de type, le constructeur complète le certificat de conformité dont le modèle figure à l'annexe IC de l'arrêté-cadre et y précise la valeur de la puissance nette installée et le régime de rotation correspondant.

§ 6. Sur chaque engin de terrassement, construit conformément au type attesté par un examen CEE de type, doit figurer pour information de façon apparente et durable une mention indiquant:

- le niveau de puissance acoustique en dB (A) par rapport à 1 pW;
- le niveau de pression acoustique en dB (A) par rapport à 20 µPa de conduite,

garantis par le fabricant et déterminés dans les conditions prévues aux annexes I et II de l'arrêté royal du 16 juin 1982, fixant la méthode générale de détermination de l'émission sonore des engins et matériels de chantier, complétées par les annexes I ou II et III du présent arrêté, ainsi que le signe « Σ » (epsilon). Les modèles de ces mentions figurent à l'annexe IV du présent arrêté.

Art. 5. Le contrôle de la conformité des fabrications et du fonctionnement de l'appareil au type examiné, prévu à l'article 14 de l'arrêté-cadre, est effectué au moyen d'un contrôle par sondage.

Bruxelles, le 21 mai 1992.

Par l'Exécutif de la Région de Bruxelles-Capitale:

Le Ministre-Président
et Ministre de l'Aménagement du Territoire,
des Pouvoirs locaux et du Travail
Ch. PICQUE

Le Ministre du Logement, de l'Environnement,
de la Conservation de la Nature, de la Politique de l'Eau

D. GOSUIN

Annexe I

Méthode de mesure des bruits aériens émis par les pelles hydrauliques, les pelles à câble, les bouteurs, les chargeuses et les chargeuses-pelleteuses

Champ d'application

La présente méthode s'applique aux pelles hydrauliques, aux pelles à câble, aux bouteurs, aux chargeuses et aux chargeuses-pelleteuses, appelés ci-après « engins de terrassement ». Elle fixe les procédures d'essais destinées à la détermination du niveau acoustique de ces engins de terrassement en vue de l'examen CEE de type et de leur contrôle de conformité.

Ces procédures techniques sont conformes aux prescriptions données dans l'annexe I de l'arrêté royal du 16 juin 1982 fixant la méthode générale de détermination de l'émission sonore des engins et matériels de chantier et les dispositions de cette annexe sont applicables aux engins de terrassement avec les ajouts suivants:

4. Critères à retenir pour l'expression des résultats
- 4.1. Critère acoustique pour l'environnement

La critère acoustique pour l'environnement d'un engin de terrassement est exprimé par le niveau de puissance acoustique L_{WA} .

6.2. Werking gedurende de metingen

De metingen van het geluidsniveau worden uitgevoerd aan een stilstaande grondverzetmachine waarvan de motor onbelast loopt.

Voor deze metingen moeten de motor en het eventuele hydraulische systeem van de grondverzetmachine op temperatuur worden gebracht overeenkomstig de instructies van de fabrikant en moet aan de voorschriften met betrekking tot de veiligheid worden voldaan.

6.2.1. De meting wordt uitgevoerd aan een stilstaande grondverzetmachine zonder inschakeling van het arbeidswerktuig of van het voortbewegingsmechanisme. Bij deze meting loopt de motor onbelast, bij een toerental dat ten minste gelijk is aan het nominale toerental overeenstemmende met het nettovermogen dat is gedefinieerd en bepaald overeenkomstig bijlage I bij Richtlijn 80/1269/EEG van de Raad van 12 december 1980, betreffende de onderlinge aanpassing van de wetgevingen der Lid-Staten inzake het motorvermogen van motorvoertuigen.

Het nominale toerental en het overeenkomstige nettovermogen worden aangegeven door de fabrikant van de grondverzetmachine en moeten voorkomen in de technische beschrijving van de grondverzetmachine en op het aan de koper overhandigde certificaat van overeenstemming.

In dat geval dat de grondverzetmachine is uitgerust met verscheidene motoren, moeten deze tijdens de proef gelijktijdig werken voor zover deze gelijktijdige werking behoort tot de normale bedrijfsomstandigheden van de grondverzetmachine.

Indien de motor van de grondverzetmachine met een ventilator is uitgerust, moet deze tijdens de proeven in bedrijf zijn. Indien de ventilator met verschillende snelheden kan draaien, moeten de proeven geschieden bij maximale draaisnelheid.

De instelling van het nominale toerental geschiedt door de fabrikant. Het arbeidswerktuig (bak of blad van een lader of van een dozer) wordt ingesteld op een hoogte van 300 ± 50 mm boven de grond.

Voor graafmachines en graafvladmachines is het arbeidswerktuig ingetrokken.

6.2.2. Proeven onder belasting

Hiermee wordt geen rekening gehouden.

6.3. Meetterrein

De meetplaats moet vlak en horizontaal zijn. Deze meetplaats, met inbegrip van de plaatsen waar de microfoons zijn opgesteld, bestaat uit een oppervlak van beton of niet-poreus asfalt.

6.4. Meetoppervlak, meetafstand, plaats en aantal meetpunten

6.4.1. Meetoppervlak, meetafstand

Het voor de proef te gebruiken meetoppervlak heeft de vorm van een halve bol.

De straal van de halve bol wordt bepaald door de basislengte (1, zie figuur 1).

De straal is:

- 4 m indien de basislengte van de te beproeven grondverzetmachine niet groter is dan 1,5 m;
- 10 m indien de basislengte van de te beproeven grondverzetmachines groter is dan 1,5 m maar niet groter dan 4 m;
- 10 m indien de basislengte van de te beproeven grondverzetmachine meer dan 4 m bedraagt.

6.4.2. Plaats en aantal meetpunten

6.4.2.1. Algemeen

Voor de meting worden 6 meetpunten gekozen, te weten de punten 2, 4, 6, 8, 10 en 12, bepaald overeenkomstig punt 6.4.2.2.

Voor de proeven met de grondverzetmachines bevindt het geometrische middelpunt van de hoofdmachine zich loodrecht boven het middelpunt van de halve bol en is de voorkant ervan gericht op meetpunt 1.

7.1.1. Ander geluid

Bij de correcties wordt alleen rekening gehouden met het achtergrondgeruis.

7.1.2. Aanwezigheid van obstakels

Een visuele controle in een cirkelvormige zone met een straal die gelijk is aan driemaal die van het halbolvormige meetoppervlak is voldoende om na te gaan of aan de bepalingen van punt 6.3., derde alinea, wordt voldaan.

7.2. Worden de geluidsdruk niveaus op de meetpunten bepaald uitgaande van door een geluidsmeter aangegeven waarden, dan moeten er ten minste vijf waarden zijn; deze moeten met regelmatige tussenpozen worden opgenomen.

6.2. Fonctionnement pendant les mesures

Les mesures de l'émission sonore se font avec l'engin de terrassement en position stationnaire, son moteur fonctionnant à vide.

Pour ces mesures, le moteur de l'engin ainsi que le système hydraulique éventuel doivent être mis en température suivant les instructions du fabricant et les spécifications relatives à la sécurité doivent être respectées.

6.2.1. L'essai est effectué avec l'engin de terrassement en position stationnaire sans mise en œuvre des dispositions de travail ou de déplacement. Pour cet essai le moteur fonctionnant à vide, à un régime au moins égal au régime nominal auquel correspond la puissance nette définie et déterminée conformément à l'annexe I de la directive 80/1269/CEE du Conseil, du 18 décembre 1980, concernant le rapprochement des législations des Etats membres relatives à la puissance des moteurs des véhicules à moteur.

Le régime nominal et la puissance nette correspondante sont annoncés par le constructeur de l'engin de terrassement et doivent figurer sur la notice technique de l'engin de terrassement et sur l'attestation de conformité remise à l'acquéreur.

Dans le cas où l'engin de terrassement est équipé de plusieurs moteurs, ceux-ci doivent fonctionner simultanément pendant l'essai pour autant que ce fonctionnement simultanément fasse partie des conditions normales de travail de l'engin de terrassement.

Si le moteur de l'engin de terrassement est équipé d'un ventilateur, celui-ci doit fonctionner pendant les essais. Si le ventilateur peut tourner à plusieurs vitesses les essais sont faits à sa vitesse maximale de rotation.

Le réglage du régime nominal est effectué par le constructeur. Le dispositif de travail (godet ou lame d'un chargeuse ou d'un bouteur) est placé à une hauteur de 300 ± 50 mm au-dessus du sol.

Pour les pelles et chargeuses-pelleteuses, le dispositif de travail est en position rétractée.

6.2.2. Essais en charge

N'est pas pris en considération.

6.3. Site de mesure

L'aide d'essais doit être plane et horizontale. L'aire, y compris les emplacements des microphones, se compose d'une surface en béton ou en asphalte non poreux.

6.4. Surface de mesure, distance de mesure, localisation et nombre de points de mesure

6.4.1. Surface de mesure, distance de mesure

La surface de mesure à utiliser pour l'essai est un hémisphère.

Le rayon de l'hémisphère est déterminé par la longueur de base (1) (voir figure 1).

Le rayon est de :

- 4 m lorsque la longueur de base de l'engin de terrassement est égale ou inférieure à 1,5 m;
- 10 m lorsque la longueur de base de l'engin de terrassement est supérieure à 1,5 m mais inférieure ou égale à 4 m;
- 10 m lorsque la longueur de base de l'engin de terrassement dépasse 4 m.

6.4.2. Localisation et nombre de points de mesure

6.4.2.1. Généralités

Pour les mesures, les points de mesures sont au nombre de 6, à savoir les points 2, 4, 6, 8, 10 et 12, disposés conformément au point 6.4.2.2.

Pour les essais de l'engin de terrassement le centre géométrique de la base de l'engin est placé à la verticale du centre de l'hémisphère et son avant est orienté vers le point de mesure n° 1.

7.1.1. Mesure des bruits étrangers

Seul le bruit de fond est pris en considération pour les corrections.

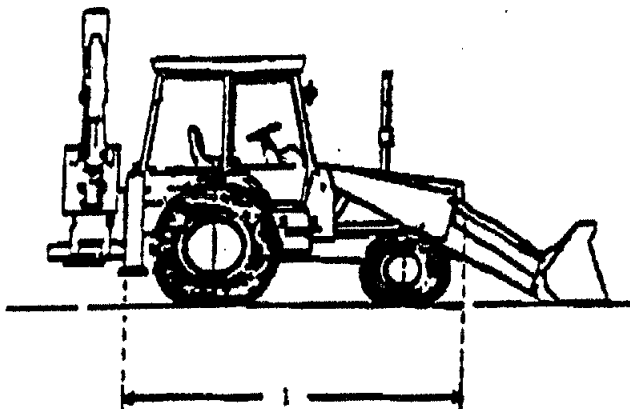
7.1.2. Présence d'obstacles

Un contrôle visuel dans une zone circulaire d'un rayon égal à trois fois celui de l'hémisphère est suffisant pour s'assurer que les dispositions du point 6.3., troisième alinéa, sont respectées.

7.2. Si les niveaux de pression acoustique aux points de mesure sont déterminés à partir de valeurs indiquées sur un sonomètre, celles-ci sont au nombre de cinq et sont relevées à intervalles réguliers.

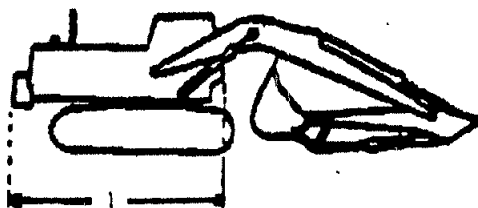
7.3. Berekening van het geluidsvermogensniveau L_{WA}
De correctieterm K_1 is gelijk aan nul.

7.3. Calcul du niveau de puissance acoustique L_{WA}
Le terme correcteur K_1 est égal à zéro.



Figuur 1
l = basislengte

Figure 1
l = longueur de base



Figuur 2
l = basislengte

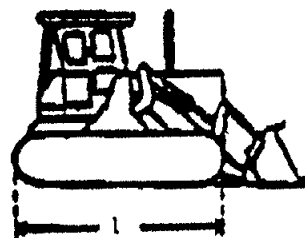
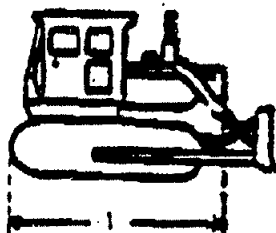


Figure 2
l = longueur de base

Gezien om als bijlage toegevoegd te worden aan het besluit van de Executieve van het Brusselse Hoofdstedelijk Gewest van 21 mei 1992.

Vu pour être annexé à l'arrêté de l'Exécutif de la Région de Bruxelles-Capitale du 21 mai 1992.

De Minister-Voorzitter
en Minister van Ruimtelijke Ordening,
Ondergeschikte Besturen en Tewerkstelling,
Ch. PICQUE

Le Ministre-Président
et Ministre de l'Aménagement du Territoire,
des Pouvoirs locaux et de l'Emploi,
Ch. PICQUE

De Minister van Huisvesting, Leefmilieu,
Natuurbehoud en Waterbeleid,
D. GOSUIN

Le Ministre du Logement, de l'Environnement,
de la Conservation de la Nature et de la Politique de l'Eau,
D. GOSUIN

Bijlage II

Methode voor de meting onder dynamische proefvoorwaarden van het luchtgeluid dat door hydraulische graafmachines, kabelgraafmachines, dozers, laders en graaflaadmachines wordt uitgestraald

Toepassingsgebied

Deze meetmethode is van toepassing op hydraulische graafmachines, kabelgraafmachines, dozers, laders en graaflaadmachines, hierna « grondverzetmachines » genoemd. Hierin zijn de beproevingsprocedures volgens conventionele werkwijzen vastgesteld voor de meting van het geluidsvermogensniveau van deze grondverzetmachines met het oog op een EEG-typeonderzoek of de conformiteitscontrole ervan.

Deze technische procedures zijn in overeenstemming van de voorschriften in bijlage I bij Richtlijn 79/113/EEG van de Raad (1) en de bepalingen van die bijlage zijn met de volgende toevoegingen van toepassing op grondverzetmachines.

4. Beoordelingsfactoren voor het weergeven van de resultaten

4.1. Naar de omgeving uitgestraald geluid

Het naar de omgeving uitgestraalde geluid van een grondverzetmachine wordt uitgedrukt door het geluidsvermogensniveau L_{WA} .

6.2. Werking gedurende de metingen

De metingen van het geluidsniveau worden uitgevoerd aan een grondverzetmachine die werkt volgens een conventionele werkwijze welke eigen is aan elk type machine en omschreven wordt onder 6.2.2.

6.2.1. Proef van de onbelaste geluidsbron

Hiermee wordt geen rekening gehouden.

6.2.2. Proef onder belasting

De aan elke machine eigen conventionele werkwijzen worden hieronder beschreven.

Gedurende de proef moeten alle dienstige veiligheidsvoorschriften en instructies voor de bestuurder betreffende de besturing van de machine in acht worden genomen.

Tijdens de proef mogen geen signaalinrichtingen zoals waarschuwingshoorn of achteruitrijalarm in werking worden gesteld.

6.2.2.1. Hydraulische graafmachine of kabelgraafmachine

De graafmachine moet voorzien zijn van een door de constructeur ontworpen uitrustings zoals een dieplepel, laadschop, grijper of dragline. Lat de motor en de hydraulische systemen warmlopen onder de normale bedrijfsvoorwaarden voor de heersende omgevingstemperatuur. Laat de motor daarna op maximaal (onbelast) toerental draaien. Alle bewegingen moeten met maximale snelheid worden uitgevoerd, echter zonder de veiligheidskleppen in werking te stellen of werktuigen in de uiterste stand te brengen.

De draaias van de bovenwagen van de graafmachine moet door het middelpunt C van het halfbolvormige meetoppervlak gaan (zie figuur 5). De lengteas van de machine valt samen met de X-as en de voorzijde van de machine is naar punt B gericht.

De dynamische werkcyclus, zonder materiaaltransport, bestaat uit drie draaibewegingen over 90° van de x-as naar de y-as en terug. Tijdens de draaibeweging wordt het voorste uiteinde van de werktuigen in werking gesteld volgens de in de punten A, B, C of D hieronder beschreven cyclus.

A. Dieplepel

Het doel van de dynamische cyclus is een arbeidsgang na te bootsen waarbij een sleuf wordt gegraven en het uitgegraven materiaal naast de sleuf wordt gelost. Bij het begin van de cyclus worden de giek en de graafarm zo geplaatst dat de lepel voor 75 pct. wordt uitgehouden op 0,5 m boven de grond. Plaats de snijrand van de dieplepel vooruit in een hoek van 60° ten opzichte van het oppervlak van het proefterrein.

Breng de giek omhoog en trek tegelijk de graafarm in zodat de dieplepel gedurende 50 pct. van de resterende beweging van de giek en de graafarm op 0,5 m boven het proefterrein blijft.

Annexe II

Méthode de mesure en conditions d'essais dynamiques des bruits aériens émis par les pelles hydrauliques, les pelles à câbles, les boteurs, les chargeuses et les chargeuses-pelleteuses

Champ d'application

La présente méthode s'applique aux pelles hydrauliques, aux pelles à câbles, aux boteurs, aux chargeuses et aux chargeuses-pelleteuses, appelés ci-après « engins de terrassement ». Elle fixe les procédures d'essais, suivant des méthodes de travail conventionnel, destinées à la détermination du niveau de puissance acoustique de ces engins de terrassement en vue de l'examen CEE de type et de leur contrôle de conformité.

Ces procédures techniques sont conformes aux prescriptions données dans l'annexe I de la Directive 79/113/CEE du Conseil (1) et les dispositions de cette annexe sont applicables aux engins de terrassement avec les ajouts suivants :

4. Critères à retenir pour l'expression des résultats

4.1. Critère acoustique pour l'environnement

Le critère acoustique pour l'environnement d'un engin de terrassement est exprimé par le niveau de puissance acoustique L_{WA} .

6.2. Fonctionnement pendant les mesures

Les mesures de l'émission sonore se font avec l'engin de terrassement en fonctionnement suivant un mode de travail conventionnel propre à chaque type d'engin et défini en 6.2.2.

6.2.1. Essai de la source sonore à vide

N'est pas pris en considération.

6.2.2. Essai en charge

Les modes de travail conventionnel propres à chaque engin sont décrits ci-après.

Toutes les règles de sécurité appropriées et les instructions du constructeur pour la conduite de l'engin doivent être suivies durant l'essai.

Aucun dispositif de signalisation, tel que trompe d'avertissement ou alarme de recul, ne doit être actionné au cours de l'essai.

6.2.2.1. Pelle hydraulique ou à câble

La pelle doit être munie d'un équipement conçu par le constructeur, tel que équipement rétro, équipement chargeur, équipement benne preneuse ou dragline. Préchauffer le moteur et les systèmes hydrauliques aux conditions normales de fonctionnement pour la température ambiante existante. Mettre la commande d'accélérateur en position maximale (à vide). Tous les mouvements doivent être effectués à la vitesse maximale, toutefois sans actionner les soupapes de sécurité, et sans buter en fin de course.

L'axe de rotation de la structure supérieure de la pelle doit passer par le centre C de l'hémisphère (voir figure 5). L'axe longitudinal de l'engin coïncide avec l'axe x et l'avant de la machine sera orienté vers le point B.

Le cycle dynamique, sans transport de matériau consiste en trois mouvements de rotation de 90° , de l'axe x vers l'axe y et retour à l'axe x. Lors de chaque rotation, l'extrémité avant de l'équipement est actionné selon la séquence décrite aux points A, B, C ou D ci-après.

A. Equipement rétro

Le but du cycle dynamique est de simuler le crusement d'une tranchée et le déversement des matériaux à côté de la tranchée. Au début du cycle, disposer la flèche et le balancier de manière à ce que l'équipement se trouve de 75 p.c. de son déploiement maximal et à 0,5 m au-dessus du sol. Positionner la lame d'attaque de l'équipement dans sa position avancée avec un angle de 60° par rapport à la surface du site d'essai.

Lever d'abord la flèche et rétracter simultanément le balancier afin de maintenir l'équipement à 0,5 m au-dessus du site d'essai durant 50 p.c. de la course restante de la flèche et du balancier.

Houd de lepel daarna uit of trek hem in. Hef de dieplepel op door de giek omhoog te brengen en trek de graafarm verder in om een beweging na te bootsen waarbij de lepel voor de rand van de sleuf wordt getild (30 pct. van de maximale hefhoogte van de dieplepel). Voer een draaibeweging over 90° naar links van de bestuurder uit. Hef de giek tijdens de draaibeweging en breng de graafarm vooruit tot de lepel op 60 pct. van de maximale hefhoogte van de giek komt. Breng de graafarm dan verder vooruit tot 75 pct. van de totale uithoudlengte.

Breng de dieplepel naar buiten of naar voren zodat de rand ervan verticaal staat. Voer een kippbeweging van de dieplepel in omgekeerde richting uit tot de lepel weer in de oorspronkelijke stand staat, met de giek neergelaten en de dieplepel ingetrokken.

Herhaal de bovenbeschreven arbeidsang nog tweemaal achter elkaar om de dynamische cyclus te voltooien.

De dynamische cyclus wordt minstens driemaal herhaald om te voldoen aan de eisen van punt 7.2.

B. Laadschop

Doel van de dynamische cyclus is het graven op een hoge wand na te bootsen. Bij het begin van de cyclus bevindt de rand van de bak zich evenwijdig met de grond op 0,5 m boven het proefterrein en is de knikarm voor 75 pct. ingetrokken.

Beweeg de laadschop eerst voor 75 pct. vooruit, waarbij de oorspronkelijke richting van de laadbak behouden blijft. Houd de bak daarna uit of trek hem in en breng hem omhoog tot 75 pct. van de maximale hefhoogte en tot 75 pct. van de totale uithoudlengte van de knikarm. Voer een draaibeweging over 90° naar links van de bestuurder uit, en stel aan het eind van de draibeweging het losmechanisme van de laadbak in werking. Keer terug naar de oorspronkelijke stand, waarbij de laadbak in de bij het begin van deze paragraaf beschreven stand komt.

Herhaal de bovenbeschreven arbeidsgang nog tweemaal achter elkaar om de dynamische cyclus te voltooien.

De dynamische cyclus wordt minstens driemaal herhaald om te voldoen aan de eisen van punt 7.2.

C. Gripper

Doel van de dynamische cyclus is het graven van een werkput na te bootsen. Zorg ervoor dat de gripper bij het begin van de cyclus open is en zich op 0,5 m boven het proefterrein bevindt.

Sluit daarna de gripper en hef hem tot halve hoogte. Voer een draaibeweging over 90° naar links van de bestuurder uit. Open de gripper. Draai terug en laat daarbij de grijpen weer neer in de oorspronkelijke stand.

Herhaal de bovenbeschreven arbeidsgang nog tweemaal achter elkaar op de dynamische cyclus te voltooien.

De dynamische cyclus wordt minstens driemaal herhaald om te voldoen aan de eisen van punt 7.2.

D. Dragline

Doel van de dynamische cyclus is een arbeidsgang na te bootsen waarbij een laag uit een sleuf wordt gegraven en het afgegraven materiaal naast de sleuf wordt gelost. Tijdens de cyclus moet de giek in een hoek van 40° staan. De bak hangt verticaal onder het uiteinde van de giek op 0,5 m boven het proefterrein zonder dat de kettingen de grond raken.

Trek daarna de bak in zodat hij zo dicht mogelijk bij de machine komt maar nog steeds op 0,5 m boven het proefterrein blijft. Zodra de bak is ingetrokken, moet een draaibeweging over 90° naar links van de bestuurder worden uitgevoerd. Breng de bak tegelijk omhoog tot op 75 pct. van de maximale hefhoogte en breng hem zo ver vooruit als in belaste toestand mogelijk is. Draai terug en stel tegelijk het losmechanisme van de bak in werking; breng de bak terug in zijn oorspronkelijke stand.

Herhaal de bovenbeschreven arbeidsgang nog tweemaal achter elkaar om de dynamische cyclus te voltooien.

De dynamische cyclus wordt minstens driemaal herhaald om te voldoen aan de eisen van punt 7.2.

6.2.2.2. Dozer

De machine moet uitgerust zijn met het door de constructeur ontworpen blad. Laat de motor en de hydraulische systemen warmdraaien onder de normale bedrijfsvoorwaarden voor de hersende omgevingstemperatuur.

Het door de machine af te leggen parcours is weergegeven in figuur 5. De as van het parcours is de x-as en de lengtes van de machine valt daarmee samen. De lengte van het parcours AB is

Ensuite, déployer ou replier l'équipement. Soulever l'équipement en levant la flèche et continuer à rétracter le balancier pour simuler le dégagement suffisant pour franchir le bord de la tranchée (30 p.c. de la hauteur maximale de levage de l'équipement). Effectuer une rotation de 90° vers la gauche du conducteur. Élever la flèche pendant la rotation et déployer le balancier jusqu'au moment où l'équipement atteint 60 p.c. de la hauteur maximale de levage de la flèche.

DÉPLOYER ou déployer l'équipement rétro pour ramener la lame d'attaque en position verticale. Effectuer un basculement de l'équipement rétro en sens inverse jusqu'à la position initiale, la flèche étant abaissée et l'équipement rétro replié.

Répéter l'opération ci-dessus encore deux fois consécutivement pour terminer un cycle dynamique.

Le cycle dynamique est répété au moins trois fois pour répondre aux exigences définies en 7.2.

B. Equipement chargeur

Le but du cycle dynamique est de simuler le creusement à la hauteur d'une paroi haute. Au début du cycle, la lame d'attaque de l'équipement étant parallèle au sol, placer l'équipement à 0,5 m au-dessus du site d'essai à 75 p.c. de sa position rétractée.

Déployer ensuite l'équipement jusqu'à 75 p.c. de sa course, l'orientation originale du godet étant maintenue. Puis déployer ou replier l'équipement et soulever jusqu'à 75 p.c. de sa hauteur maximale de levage et à 75 p.c. du déploiement du balancier. Effectuer une rotation de 90° vers la gauche du conducteur, et à la rotation maximale, actionner le mécanisme de déversement du godet chargeur. Effectuer une rotation en retour à la position initiale, le godet chargeur étant dans la position spécifiée au début de ce paragraphe.

Répéter l'opération ci-dessus encore deux fois consécutivement pour terminer un cycle dynamique.

Le cycle dynamique est répété au moins trois fois pour répondre aux exigences définies en 7.2.

C. Equipement benne preneuse

Le but du cycle dynamique est de simuler le creusement d'une fouille. Au début du cycle, s'assurer que la benne preneuse est ouverte et placée à 0,5 m au-dessus du site d'essai.

Fermer ensuite la benne preneuse, puis la soulever à mi-hauteur. Effectuer une rotation de 90° vers la gauche du conducteur. Ouvrir la benne preneuse. Effectuer une rotation en retour en abaissant la benne preneuse jusqu'à position initiale.

Répéter l'opération ci-dessus encore deux fois consécutivement pour terminer un cycle dynamique.

Le cycle dynamique est répété au moins trois fois pour répondre aux exigences définies en 7.2.

D. Equipement dragline

Le but du cycle dynamique est de simuler l'excavation d'une couche dans une tranchée et le déversement des matériaux à côté de la tranchée. Durant le cycle, la flèche doit être inclinée de 40°. Le godet pend verticalement sous l'extrémité de la flèche et à 0,54 m au-dessus du site d'essai, sans que les chaînes ne touchent le sol.

Rétracter ensuite le godet afin de la ramener au plus près de l'engin en le maintenant à 0,5 m au-dessus du site d'essai. Dès que le godet est rétracté, effectuer une rotation de 90° vers la gauche du conducteur. Simultanément, élever le godet jusqu'à 75 p.c. de sa hauteur maximale de levage et le déployer au maximum à sa position en charge. Effectuer une rotation en sens inverse. Simultanément, actionner le mécanisme de déversement du godet et le rétracter jusqu'à sa position initiale.

Répéter l'opération ci-dessus encore deux fois consécutivement pour terminer un cycle dynamique.

Le cycle dynamique est répété au moins trois fois pour répondre aux exigences définies en 7.2.

6.2.2.2. Buteur

L'engin doit être équipé de la lame prévue par le constructeur. Préchauffer le moteur et les systèmes hydrauliques aux conditions normale de fonctionnement pour la température ambiante existante.

Le parcours de l'engin est montré à la figure 5. L'axe du parcours est l'axe X et l'axe longitudinal de l'engin coïncide avec cet axe. La longueur du parcours de mesure AB est égale à 1,4 fois le rayon de

gelijk aan 1,4 maal de straal van het halfbolvormige meetoppervlak. Het midden van het parcours moet samenvallen met het middelpunt C van het halfbolvormige meetoppervlak.

De machine moet vooruit rijden van A naar B en achteruit rijden van B naar A.

Laat de machine werken met het blad in de transportstand op $0,3 \pm 0,05$ m boven het terrein. Laat de motor in alle gevallen op maximaal (onbelast) gereguleerd toerental draaien bij een constante rijsnelheid vooruit en achteruit. De rijsnelheid vooruit moet dicht bij maar beneden de 4 km/u liggen voor machines op rupskettingen en op wielen en 8 km/u voor machines op luchtbanden. Voor het achteruit rijden moet de overeenkomstige versnelling worden gebruikt, zonder rekening te houden met de rijsnelheid. De meeste machines zullen in de eerste versnelling vooruit en de eerste versnelling achteruit moeten worden geschakeld. Bij machines met hydrostatische bediening mag de rijsnelheid respectievelijk tussen 3, 5 en 4 km/u (voor machines op rupskettingen en op wielen) en tussen 7 en 8 km/u (voor machines op luchtbanden) liggen omdat de rijsnelheid bij deze machines moeilijk nauwkeurig kan worden ingesteld.

Deze bewegingen worden ononderbroken uitgevoerd in beide richtingen over de gehele lengte van het parcours, zonder beweging van het blad. Indien in de laagste versnelling een hogere rijsnelheid wordt verkregen dan hierboven is aangegeven, moet de proef in deze versnelling worden uitgevoerd met de motor op maximaal (onbelast) gereguleerd toerental. Bij machines met hydrostatische bediening moet de motor op maximaal (onbelast) gereguleerd worden ingesteld en moet de rijsnelheid zodanig worden geregeld dat bovengenoemde snelheden worden bereikt.

Meet het geluidsrukniveau enkel wanneer het midden van de machine zich op het werkparcours tussen de punten A en B van figuur 5 bevindt.

Bij het rijden over het parcours mag de bestuurder bijsturen om de machine op de middellijn van het proefterrein te houden.

Een dynamische cyclus bestaat uit eenmaal vooruit rijden en eenmaal achteruit rijden.

Een dynamische cyclus wordt minstens driemaal herhaald om te voldoen aan de eisen van punt 7.2.

6.2.2.3. Laders

De machine moet uitgerust zijn met de door de constructeur ontworpen bak. Laat de motor en de hydraulische systemen warmdraaien onder de normale bedrijfsvoorwaarden voor de heersende omgevingstemperatuur.

Alle bewegingen moeten met maximale snelheid worden uitgevoerd, echter zonder de veiligheidskleppen in werking te stellen of de werktuigen in de uiterste stand te brengen.

A. Rijproef

Het door de machine af te leggen parcours moet overeenstemmen met figuur 5. De as van het parcours is de x-as en de lengteas van de machine valt daarmee samen.

De lengte van het parcours AB is gelijk aan 1,4 maal de straal van het halfbolvormige meetoppervlak. Het midden van het parcours moet samenvallen met het middelpunt C van het halfbolvormige meetoppervlak.

De machine moet vooruit rijden van A naar B en achteruit rijden van B naar A.

Laat de machine werken met de lege bak neergelaten in de transportstand op $0,3 \pm 0,05$ m boven het terrein. Laat de motor in alle gevallen op maximaal (onbelast) gereguleerd toerental draaien bij een constante rijsnelheid vooruit en achteruit. De rijsnelheid vooruit moet dicht bij maar beneden de 4 km/u liggen voor machines op rupskettingen en 8 km/u voor machines op wielen. Voor het achteruit rijden moet de overeenkomstige versnelling worden gebruikt, zonder rekening te houden met de rijsnelheid. De meeste machines zullen in de eerste versnelling achteruit moeten worden geschakeld. Bij machines met hydrostatische bediening mag de rijsnelheid respectievelijk tussen 3,5 en 4 km/u (voor machines op rupskettingen) en tussen 7 en 8 km/u (voor machines op wielen) liggen omdat de rijsnelheid bij deze machines moeilijk nauwkeurig kan worden ingesteld.

Deze bewegingen worden ononderbroken uitgevoerd in beide richtingen over de gehele lengte van het parcours, zonder beweging van de bak. Indien in de laagste versnelling een hogere rijsnelheid wordt verkregen dan hierboven is aangegeven, moet de proef in deze versnelling worden uitgevoerd met de motor op maximaal

l'hémisphère. Le milieu de ce parcours doit coïncider avec le centre C de l'hémisphère.

La marche avant de l'engin doit être dans le sens A vers B et la marche arrière doit être dans le sens B vers A.

Faire fonctionner l'engin avec la lame abaissée en position de transport, à $0,3 \pm 0,05$ m au-dessus du parcours de déplacement. Faire, dans tous les cas de figure, fonctionner le moteur de l'engin au régime maximale régulé (à vide) à une vitesse constante en marche avant et arrière. La vitesse en marche avant doit être proche de, mais inférieure, à 4 km/h pour les engins à chenilles et à roues, et à 8 km/h pour les engins à pneumatiques. Le rapport de boîte correspondant doit être utilisé pour la marche arrière, sans tenir compte de la vitesse. Pour la majorité des engins, ceci est obtenu dans le premier rapport avant le premier rapport arrière. La vitesse des engins à commandes hydrostatiques peut être comprise entre 3,5 et 4 km/h (engins à chenilles et à roues métalliques) et entre 7 et 8 km/h (engins à pneumatiques) parce qu'il est difficile de régler les commandes de vitesse de marche à des valeurs exactes.

Ces modes des fonctionnement sont effectués sans arrêt à travers l'hémisphère, dans les deux directions, sans mouvement de la lame. Si le rapport de boîte inférieur conduit à une vitesse supérieure à la vitesse spécifiée, faire l'essai sur ce rapport avec le moteur fonctionnant au régime maximal régulé (à vide). Pour les engins à commandes hydrostatiques, mettre le moteur au régime maximal régulé (à vide) et régler la commande de vitesse de marche de manière à atteindre les vitesses spécifiées ci-dessus.

Mesurer le niveau de pression acoustique seulement quand le centre de l'engin se trouve sur le parcours entre les points A et B de la figure 5.

Le conducteur pourra faire des corrections de conduite pendant la marche de l'engin sur la piste afin de maintenir l'engin sur la ligne centrale de la piste d'essai.

Un cycle dynamique comprend un passage en marche avant et un passage en marche arrière.

Le cycle dynamique est répété au moins trois fois pour répondre aux exigences définies en 7.2.

6.2.2.3. Chargeuse

L'engin doit être équipé du godet prévu par le constructeur. Préchauffer le moteur et les systèmes hydrauliques aux conditions normales de fonctionnement pour la température ambiante existante.

Tous les mouvements doivent être effectués à la vitesse maximale, toutefois sans actionner les soupapes de sécurité, et sans buter en fin de course.

A. Essai en déplacement

Le parcours de l'engin doit être conforme à la figure 5. L'axe du parcours est l'axe X et l'axe longitudinal de l'engin coïncide avec cet axe.

La longueur du parcours d'essai AB est égale à 1,4 fois le rayon de l'hémisphère. Le milieu de ce parcours doit coïncider avec le centre C de l'hémisphère.

La marche avant de l'engin doit être dans le sens A vers B et la marche arrière doit être dans le sens B vers A.

Faire fonctionner l'engin avec le godet vide abaissé en position de transport, à $0,3 \pm 0,05$ m au-dessus du parcours. Faire, dans tous les cas de figure, fonctionner le moteur de l'engin au régime maximale régulé (à vide) à une vitesse constante en marche avant et arrière. La vitesse en marche avant doit être proche de, mais inférieure, à 4 km/h pour les engins à chenilles, et à 8 km/h pour les engins à roues. Le rapport de boîte correspondant doit être utilisé pour la marche arrière, sans tenir compte de la vitesse. Pour la majorité des engins, ceci est obtenu dans le premier rapport avant le premier rapport arrière. La vitesse des engins à commandes hydrostatiques peut être comprise respectivement entre 3,5 et 4 km/h (engins à chenilles) et entre 7 et 8 km/h (engins à pneumatiques) parce qu'il est difficile de régler les commandes de vitesse de marche à des valeurs exactes.

Ces modes des fonctionnement sont effectués sans arrêt à travers l'hémisphère, dans les deux directions, sans mouvement du godet. Si le rapport de boîte inférieur conduit à une vitesse supérieure à la vitesse spécifiée, faire l'essai sur ce rapport avec le moteur fonctionnant au régime maximal régulé (à vide). Pour les engins à

(onbelast) gereguleerd toerental. Bij machines met hydrostatische bediening moet de motor op maximaal (onbelast) gereguleerd worden ingesteld en moet de rijsnelheid zodanig worden geregeld dat bovengenoemde snelheden worden bereikt.

Meet het geluidsdrukkniveau enkel wanneer het midden van de machine zich op het werkparcours tussen de punten A en B van figuur 5 bevindt.

Bij het rijden over het parcours mag de bestuurder bijsturen om de machine op de middellijn van het proefterrein te houden.

Een dynamische cyclus bestaat uit eenmaal vooruit rijden en eenmaal achteruit rijden.

De dynamische cyclus wordt minstens driemaal herhaald om te voldoen aan de eisen van punt 7.2.

B. In statisch-hydraulische toestand

De lengtes van de lader moet samenvallen met de x-as en de voorzijde van de machine moet zich tegenover punt B bevinden. Het middelpunt van de basislengte l in figuur 3 moet samenvallen met het middelpunt C van het halfbolvormige meetoppervlak in figuur 5.

Laat de motor op maximaal (onbelast) gereguleerd toerental draaien. Schakel de machine in vrijloop. Hef de bak vanuit de transportstand tot op 75 pct. van de maximale hefhoogte en laat hem driemaal achter elkaar weer neer in de transportstand. Deze reeks bewegingen vormt één cyclus van de proef in statisch-hydraulische toestand.

De cyclus wordt minstens driemaal herhaald om te voldoen aan de eisen van punt 7.2.

6.2.2.4. Graaflaadmachine

De graaflaadmachine moet uitgerust zijn met de door de constructeur ontworpen diepepel en laadbak. Laat de motor en de hydraulische systemen warmdraaien onder de normale bedrijfsvoorwaarden voor de heersende omgevingstemperatuur.

Als de diepepel in werking is, moet de motor op maximaal (onbelast) toerental of op het door de constructeur aangegeven toerental draaien. Alle bewegingen van de lepel moeten met maximale snelheid worden uitgevoerd, echter zonder de veiligheidskleppen in werking te stellen of de werktuigen in de uiterste stand te brengen.

A. Werken met de diepepel

De lengtes van de machine moet samenvallen met de x-as en de voorzijde van de machine moet zich tegenover punt A bevinden, m.a.w. de diepepel van de graaflaadmachine in figuur 4 moet tegenover punt B staan. Het middelpunt van de basislengte « l » in figuur 4 moet samenvallen met het middelpunt C van het halfbolvormige meetoppervlak in figuur 5.

B. Werken met de laadschop

Laat de laadschop werken overeenkomstig de onder 6.2.2.3. aangegeven methode, met de laadbak in de transportstand.

6.3. Meetterrein

6.3.1. Algemeen

Voor het meetterrein zijn drie oppervlaktypes, als beschreven onder 6.3.2., 6.3.3. en 6.3.4., toegestaan, namelijk :

- hard weerkaatsend vlak (beton of niet-poreus asfalt);
- combinatie van hard weerkaatsend vlak en zand;
- zandvlak of zanderige grond.

Het harde weerkaatsend vlak moet worden gebruikt voor de proeven met de volgende machines :

- machines op luchtbanden : alle werkwijzen;
- graafmachines : alle werkwijzen;
- laders op rupskettingen en graaflaadmachines op rupskettingen : werking in statisch-hydraulische toestand.

De combinatie van hard weerkaatsend oppervlak en zand moet worden gebruikt voor de proeven met laders, graaflaadmachines en dozers op rupskettingen die over zanderige grond rijden, waarbij de microfoons boven het harde weerkaatsend oppervlak worden opgesteld.

Een alternatief proefterrein dat geheel uit zand bestaat kan worden gebruikt voor laders en dozers op rupskettingen in rijdende en in statisch-hydraulische toestand, op voorwaarde dat :

- de correctiefactor voor de omgeving K_1 als bepaald overeenkomstig punt 8.6.2. van bijlage I bij Richtlijn 79/113/EEG, lager is dan 3,5 dB, en

commandes hydrostatiques, mettre le moteur au régime maximal réglé (à vide) et régler la commande de vitesse de marche de manière à atteindre les vitesses spécifiées ci-dessus.

Mesurer le niveau de pression acoustique seulement quand le centre de l'engin se trouve sur le parcours entre les points A et B de la figure 5.

Le conducteur pourra faire des corrections de conduite pendant la marche de l'engin sur la piste afin de maintenir l'engin sur la ligne centrale de la piste d'essai.

Un cycle dynamique comprend un passage en marche avant et un passage en marche arrière.

Le cycle dynamique est répété au moins trois fois pour répondre aux exigences définies en 7.2.

B. En condition statique hydraulique

L'axe longitudinal de la chargeuse doit coïncider avec l'axe des x et l'avant de l'engin doit se trouver face au point B. Le point milieu de la longueur de base l dans la figure 3, doit coïncider avec le centre C de l'hémisphère de la figure 5.

Faire tourner le moteur à son régime maximale réglé (à vide). Régler la commande de transmission au point neutre. Elever le godet de sa position de transport jusqu'à 75 p.c. de sa hauteur de levage maximale et retourner à sa position de transport trois fois de suite. Cette séquence d'événements constitue un cycle de la condition statique hydraulique.

Le cycle est répété au moins trois fois pour répondre aux exigences définies en 7.2.

6.2.2.4. Chargeuse-pelleteuse

La chargeuse-pelleteuse doit être équipée de l'équipement rétro pelle et du godet prévus par le constructeur. Préchauffer le moteur et les systèmes hydrauliques aux conditions normales de fonctionnement pour la température ambiante existante.

En fonctionnement côté pelle, régler la commande de l'accélérateur en position maximale (à vide) ou dans la position spécifiée par le constructeur. Tous les mouvements du godet doivent être effectués à la vitesse maximale, toutefois sans actionner les soupapes de sécurité, et sans buter en fin de course.

A. Fonctionnement côté pelle

L'axe longitudinale de l'engin doit coïncider avec l'axe des x et l'avant de l'engin doit se trouver face au point A, c'est-à-dire que le côté pelle de la chargeuse-pelleteuse dans la figure 4 doit se trouver face au point B. Le point milieu de la longueur de base « l » dans la figure 4 doit coïncider avec le centre C de l'hémisphère de la figure 5.

B. Fonctionnement côté chargeuse

Effectuer cette opération conformément à la méthode spécifique au point 6.2.2.3., le godet de la pelle étant en position de transport.

6.3. Site de mesure

6.3.1. Généralités

Trois types de surface du site d'essai, décrit en 6.3.2., 6.3.3. et 6.3.4. sont autorisés :

- plan réfléchissant dur (en béton ou asphalte non poreux);
- combinaison d'un plan réfléchissant dur et de sable;
- surface de sable ou terrain sablonneux.

Le plan réfléchissant dur doit être utilisé pour les essais des engins suivants :

- machines sur pneumatiques : toutes conditions de fonctionnement;
- pelles : toutes conditions de fonctionnement;
- chargeuses à chenilles et chargeuses-pelleteuses à chenilles : fonctionnement en condition statique hydraulique.

La combinaison d'un plan dur réfléchissant et de sable doit être utilisée pour les essais des chargeuses à chenilles, des chargeuses-pelleteuses à chenilles et des boteurs à chenilles, en mouvement sur une surface sablonneuse, les microphones étant positionnés qu-dessus du plan dur réfléchissant.

Un site d'essai alternatif toute en sable peut être utilisé pour des chargeuses à chenilles et des boteurs à chenilles en déplacement et en condition statique hydraulique à condition :

- que la correction d'environnement K_1 déterminée conformément au point 8.6.2. de l'annexe 1 de la Directive 79/113/CEE, soit inférieure à 3,5 dB, et

2. met deze correctiefactor rekening wordt gehouden bij de berekening van het geluidsvermogensniveau indien K_1 meer dan 0,5 dB bedraagt.

6.3.2. Hard weerkaatsend oppervlak

Het door microfoons omgeven proefterrein moet van beton of niet-poreus asfalt zijn.

6.3.3. Combinatie van hard weerkaatsend vlak en zand

Het parcours of de werkplek voor de machine moet bestaan uit vochtig zand met een korrelgrootte van minder dan 2 mm of zanderige grond. De dikte van de zandlaag moet minstens 0,3 m bedragen. Indien meer dan 0,3 m nodig is om de rupskottingen te laten indringen, moet de dikte van de laag of van de zanderige grond dienovereenkomstig worden verhoogd. De bodem tussen machine en microfoon moet een hard weerkaatsend oppervlak hebben overeenkomstig punt 6.3.2. Op deze wijze wordt een weerkaatsend en niet absorberend oppervlak voor de metingen verkregen.

Er kan ook gebruik worden gemaakt van een gecombineerd terrein met minimale afmetingen, dat bestaat uit een zandrig parcours naast een weerkaatsend oppervlak. Laat de machine tweemaal, maar in tegengestelde richtingen vooruit rijden voor elk van de drie microfoonposities. De achteruitrijproef kan op dezelfde wijze worden uitgevoerd.

6.3.4. Zandterrein

Het zand moet voldoen aan de onder 6.3.3. aangegeven eisen.

6.4. Meetoppervlak, meetafstand en plaats van de meetpunten

6.4.1. Meetoppervlak en meetafstand

Het voor de proef te gebruiken meetoppervlak heeft de vorm van een halve bol. De straal van het halfbolvormige meetoppervlak wordt bepaald door de basislengte (l) (zie figuren 1, 2, 3 en 4).

De basislengte van de machine komt overeen:

- voor graafmachines: met de totale lengte van de bovenwagen zonder werktuigen en de voornaamste bewegende gedeelten zoals de giek en de graafarm;
- voor de andere machines: met de totale lengte van de machines zonder werktuigen zoals het dozerblad en de bak.
- De straal bedraagt:
 - 4 m indien de basislengte l van de te beproeven grondverzet-machine niet groter is dan 1,5 m;
 - 10 m indien de basislengte l van de te beproeven grondverzet-machine groter is dan 1,5 m maar niet groter dan 4 m;
 - 16 m indien de basislengte l van de te beproeven grondverzet-machine groter is dan 4 m.

6.4.2. Plaats en aantal van de meetpunten

Voor de meting worden 6 meetpunten gekozen, te weten de punten 2, 4, 6, 8, 10 en 12, bepaald overeenkomstig punt 6.4.2.2. van bijlage I bij Richtlijn 79/113/EEG.

7. Uitvoering van de metingen

7.1.1. Ander geluid

Bij de correcties wordt alleen rekening gehouden met het achtergrondgeruis.

7.1.5. Aanwezigheid van obstakels

Een visuele controle in een cirkelvormige zone met een straal die gelijk is an driemaal die van het halfbolvormige meetoppervlak en waarvan het middelpunt samenvalt met dat van dat meetoppervlak, is voldoende om na te gaan of aan de bepalingen van punt 6.3., derde alinea, van bijlage I bij Richtlijn 79/113/EEG wordt voldaan.

7.2. Meting van het geluidsdruk-niveau L_{pA}

De meting van de geluidsdruk-niveaus gebeurt overeenkomstig de voorschriften van punt 7.2., eerste alinea, van bijlage I bij Richtlijn 79/113/EEG.

De geluidsniveaus L_{pA} moeten minstens driemaal worden gemeten. Indien de bij twee van deze metingen gemeten geluidsdruk-niveaus onderling niet meer dan 1 dB verschillen, zijn verdere metingen niet nodig; in het andere geval moeten metingen worden voortgezet tot er twee meetwaarden worden verkregen die onderling niet meer dan 1 dB verschillen. Voor het gewogen geluidsdruk-niveau A wordt het rekenkundige gemiddelde genomen van de twee hoogste waarden die onderling minder dan 1 dB verschillen.

2. que la correction soit prise en compte pour le calcul du niveau de puissance acoustique si K_1 est supérieur à 5 dB.

6.3.2. Plan réfléchissant dur

La zone d'essai entourée par les microphones doit être constituée de béton ou d'asphalte non poreux.

6.3.3. Combinaison d'un plan réfléchissant dur et de sable

Le parcours de l'engin ou l'emplacement de travail de l'engin doit être constituée de sable humide, de granulométrie inférieure à 2 mm ou d'un terrain sablonneux. La profondeur de sable doit être d'au moins 0,3 m. Si la profondeur nécessaire pour la pénétration des chenilles dépasse 0,3 m, on doit augmenter l'épaisseur de la couche ou du terrain sablonneux en conséquence. La surface du sol entre l'engin et le microphone doit être un réfléchissant dur conformément à 6.3.2. On obtient ainsi, un plan réfléchissant plutôt qu'une surface absorbante pour l'environnement de mesure.

On peut employer un site combiné de dimension minimale constitué d'une piste sablonneuse longeant un plan réfléchissant. Faire fonctionner l'engin en marche avant deux fois, mais en direction opposée, pour chacune des trois positions de microphones. L'essai marche arrière peut être effectué de façon identique.

6.3.4. Site tout en sable

Le sable doit satisfaire les spécifications données en 6.3.3.

6.4. Surface de mesure, distance de mesure, localisation de points de mesure

6.4.1. Surface de mesure, distance de mesure

Le rayon de l'hémisphère doit être déterminée par la longueur de base « l » de l'engin (voir figure 1, 2, 3 et 4).

La longueur de base de l'engin correspond:

- pour les pelles, à la longueur totale de la structure supérieure en excluant les équipements et les parties mobiles principales, telles que la flèche et le balancier;
- pour les autres engins, à la longueur totale de l'engin en excluant les équipements, tels que la lame du buteur et le godet.
- Le rayon doit être:
 - 4 m lorsque la longueur de base « l » de l'engin de terrassement est égale ou inférieure à 1,5 m;
 - 10 m lorsque la longueur de base « l » de l'engin de terrassement est supérieure à 1,5 m mais inférieure ou égale à 4 m;
 - 16 m lorsque la longueur de base « l » de l'engin de terrassement est supérieure à 4 m.

6.4.2. Localisation et nombre de points de mesure

Pour les mesures, les points de mesure sont au nombre de 6, à savoir les points 2, 4, 6, 8, 10 et 12 disposés conformément au point 6.4.2.2. de l'annexe I de la Directive 79/113/CEE.

7. Réalisation des mesures

7.1.1. Mesures de bruits étrangers

Seul le bruit de fond est pris en exécution pour les corrections.

7.1.5. Présence d'obstacles

Un contrôle visuel dans une zone circulaire d'un rayon égal à trois fois celui de l'hémisphère de mesure et dont le centre coïncide avec celui de cet hémisphère est suffisant pour s'assurer que les dispositions du point 6.3. C'est le troisième alinéa de l'annexe I de la Directive 79/113/CEE sont respectées.

7.2. Mesure du niveau de pression acoustique L_{pA}

La mesure des niveaux de pression acoustique s'effectue conformément aux prescriptions données au point 7.2., premier alinéa, de l'annexe I de la Directive 79/113/CEE.

Les niveaux de pression acoustique L_{pA} doivent être mesurés au moins trois fois. Si les niveaux de puissance acoustique obtenus par deux de ces mesures ne diffèrent pas de plus de 1 dB, d'autres mesures ne sont pas nécessaires; dans le cas contraire, les mesures doivent être poursuivies jusqu'à ce que deux valeurs ne s'écartent pas entre elles de plus de 1 dB ne soit obtenues. Retenir, pour le niveau de puissance acoustique pondéré A , la moyenne arithmétique des deux valeurs les plus élevées qui diffèrent entre de moins de 1 dB.

8. Verwerking van de resultaten

8.1.1. Gemiddeld niveau op een meetpunt

8.1.1.1. Dozers

Aangezien de werkwijzen bij vooruit en bij achteruit rijden wezenlijk anders zijn, moet de tijd en het geluidsdrukkniveau voor elk van de rijrichtingen worden gemeten. Voor de berekening van het in decibel uitgedrukte continu equivalent A-gewogen geluidsdrukkniveau, $L_{pAeq,T}$, van de gecombineerde cyclus van de dozer wordt volgende formule gebruikt:

8.1.1.2. Laders

a) Gecombineerd resultaat voor de beide rijrichtingen

Aangezien de werkwijzen bij vooruit en bij achteruit rijden wezenlijk anders zijn, moeten de tijd en het geluidsdrukkniveau voor elk van de rijrichtingen worden gemeten.

Voor de berekening van het in decibel uitgedrukte continu equivalent A-gewogen geluidsdrukkniveau, $L_{pAeq,T}$, van de gecombineerde cyclus van de dozer wordt de volgende formule gebruikt:

$$L_{pAeq,T} = 10 \lg \frac{1}{T_1 + T_2} \{ (T_1 \times 10^{0,1 L_{pAeq,1}}) + (T_2 \times 10^{0,1 L_{pAeq,2}}) \}$$

waarin

T_1 de tijd is dat de machine op het voorgeschreven parcours vooruit heeft gereden;

T_2 de tijd is dat de machine op het voorgeschreven parcours achteruit heeft gereden;

$L_{pAeq,1}$ en $L_{pAeq,2}$ de tijdens de perioden T_1 en T_2 gemeten waarden zijn.

b) Gecombineerd resultaat van de cycli in rijdende en in statisch-hydraulische toestand.

Voor de berekening van het in decibel uitgedrukte continu equivalent A-gewogen geluidsdrukkniveau $L_{pAeq,T}$, gecombineerd met een volledige cyclus van de lader, wordt de volgende formule gebruikt:

$$L_{pAeq,T} = 10 \lg \{ (0,5 \times 10^{0,1 L_{pAeq,3}}) + (0,5 \times 10^{0,1 L_{pAeq,4}}) \}$$

waarin

$L_{pAeq,3}$ de bij het rijden op het aangegeven parcours gemeten waarde is, en

$L_{pAeq,4}$ de in statisch-hydraulische toestand gemeten waarde is.

8.1.1.3. Graadlaadmachines

Voor de berekening van het in decibel uitgedrukte continu equivalent A-gewogen geluidsdrukkniveau $L_{pAeq,T}$, gecombineerd met een volledige cyclus van de graadlaadmachine, wordt de volgende formule gebruikt:

$$L_{pAeq,T} = 10 \lg \{ (0,8 \times 10^{0,1 L_{pAeq,5}}) + (0,2 \times 10^{0,1 L_{pAeq,6}}) \}$$

waarin

$L_{pAeq,5}$ de bij het werken met de dieplepel gemeten waarde is, en

$L_{pAeq,6}$ de bij het werken met de laadschop gemeten waarde is.

Gezien om als bijlage toegevoegd te worden aan het besluit van de Executieve van het Brusselse Hoofdstedelijk Gewest van 21 mei 1992.

De Minister-Voorzitter
en Minister van Ruimtelijke Ordening,
Ondergeschikte Besturen en Tewerkstelling,
Ch. PICQUE

De Minister van Huisvesting, Leefmilieu,
Natuurbehoud en Waterbeleid,

D. GOSUIN

8. Exploitation des résultats

8.1.1. Niveau moyen en un point de mesure

8.1.1.1. Dozers

Les modes opératoires en marche avant en arrière étant deux modes différents, on doit mesurer le temps et le niveau de pression acoustique pour chacune des directions de marche. On doit utiliser la formule suivante pour le calcul du niveau de pression acoustique continu équivalent pondéré A, $L_{pAeq,T}$ en décibels, du cycle combiné du bouteur:

8.1.1.2. Chargeurs

a) Résultat combiné pour les deux modes de déplacement

Les modes opératoires en marche avant et arrière étant deux modes différents, on doit mesurer le temps et le niveau de pression acoustique pour chacune des directions de marche.

On doit utiliser la formule suivante pour le calcul du niveau de pression acoustique continu équivalent pondéré A, $L_{pAeq,T}$, en décibels, du cycle combiné de la chargeuse:

$$L_{pAeq,T} = 10 \lg \frac{1}{T_1 + T_2} \{ (T_1 \times 10^{0,1 L_{pAeq,1}}) + (T_2 \times 10^{0,1 L_{pAeq,2}}) \}$$

ou

T_1 est le temps de déplacement en marche avant sur la piste prescrite;

T_2 est le temps de déplacement en marche arrière sur la piste prescrite;

$L_{pAeq,1}$ et $L_{pAeq,2}$ sont les valeurs déterminées durant les périodes T_1 et T_2 .

b) Résultat combiné des cycles en marche et en condition statique hydraulique.

On doit utiliser la formule suivante pour calculer le niveau de pression acoustique continu équivalent pondéré A combiné d'un cycle entier de la chargeuse, $L_{pAeq,T}$ en décibels:

$$L_{pAeq,T} = 10 \lg \{ (0,5 \times 10^{0,1 L_{pAeq,3}}) + (0,5 \times 10^{0,1 L_{pAeq,4}}) \}$$

ou

$L_{pAeq,3}$ est la grandeur déterminée en marche sur le parcours spécifié;

$L_{pAeq,4}$ est la grandeur déterminée en condition statique hydraulique.

8.1.1.3. Chargeuses pelleteuses

On doit utiliser la formule suivante pour calculer le niveau de pression acoustique continu équivalent pondéré A combiné d'un cycle entier de la chargeuse pelleteuse, $L_{pAeq,T}$ en décibels:

$$L_{pAeq,T} = 10 \lg \{ (0,8 \times 10^{0,1 L_{pAeq,pelle}}) + (0,2 \times 10^{0,1 L_{pAeq,chargeuse}}) \}$$

ou

$L_{pAeq,pelle}$ est la grandeur déterminée en fonctionnement côté pelle;

$L_{pAeq,chargeuse}$ est la grandeur déterminée en conditionnement côté chargeuse.

Vu pour être annexé à l'arrêté de l'Exécutif de la Région de Bruxelles-Capitale du 21 mai 1992.

Le Ministre-Président
et Ministre de l'Aménagement du Territoire,
des Pouvoirs locaux et du Travail,
Ch. PICQUE

Le Ministre du Logement, de l'Environnement,
de la Conservation de la Nature et de la politique de l'Eau,

D. GOSUIN

Bijlage III

Formulier voor de gegevens betreffende een type grondverzetmachine

1. Algemeen
 - 1.1. Naam en adres van de fabrikant (van de gemachtigde) :
 - 1.2. Merk (firma) :
 - 1.3. Handelsbenaming :
2. Machine
 - 2.1. Type :
 Serie :
 Nummer :
 - 2.2. Maatschets (beschrijving) :
 - 2.3. Lengte (l) :
3. Technische gegevens
 - 3.1. Aandrijfmotor :
 Merk :
 Type :
 Nummer :
 Geïnstalleerd nettovermogen : kW (1) per t/min
 Andere motoren (eventueel) :
 Aandrijfmotor :
 Merk :
 Type :
 Nummer :
 Geïnstalleerd nettovermogen : kW (1) per t/min
 - 3.2. Hydraulische pompen
 - 3.2.1. Aandrijving :
 Producent :
 Type :
 Serie :
 Nummer :
 Bedrijfsdruk :
 - 3.2.2. Hydraulische werkinrichting :
 Producent :
 - 3.2.3. Mechanismen voor de afkoeling van de hydraulische inrichting :

 - 3.3. Beschrijving van de lawaaidempingsvoorzieningen (voor zover mogelijk met foto's) :
4. De commerciële beschrijving bijvoegen indien zij bestaat.

(1) Nettovermogen omschreven en bepaald overeenkomstig bijlage I van Richtlijn 80/1269/EEG.

De Minister-Voorzitter en Minister van Ruimtelijke Ordening, Ondergeschikte Besturen en Tewerkstelling,
 Ch. PICQUE

De Minister van Huisvesting, Leefmilieu, Natuurbehoud en Waterbeleid,
 D. GOSUIN

Annexe III

Modèle de fiche de renseignements concernant un type d'engin de terrassement

1. Généralités

- 1.1. Nom et adresse du constructeur (du mandataire) :
- 1.2. Marque (raison sociale) :
- 1.3. Dénomination commerciale :

2. Engin

- 2.1. Type :
- Série :
- Numéro :
- 2.2. Fiche de cotes (Notice) :
- 2.3. Longueur(s) :

3. Données techniques

- 3.1. Moteur d'entraînement :
- Marque :
- Type :
- Numéro :
- Puissance nette installée : kW (1) par t/min
- Autres moteurs (le cas échéant) :
- Moteur d'entraînement :
- Marque :
- Type :
- Numéro :
- Puissance nette installée : kW (1) par t/min

3.2. Pompes hydrauliques

- 3.2.1. Appareillage de roulement :
- Producteur :
- Type :
- Série :
- Numéro :
- Pression en service :

- 3.2.2. Dispositif hydraulique de travail :
- Producteur :

- 3.2.3. Mécanismes de refroidissement du dispositif hydraulique :

- 3.3. Description des mesures prises pour atténuer le bruit (dans toute la mesure possible avec photos) :

4. Joindre la notice descriptive commerciale, si elle existe.

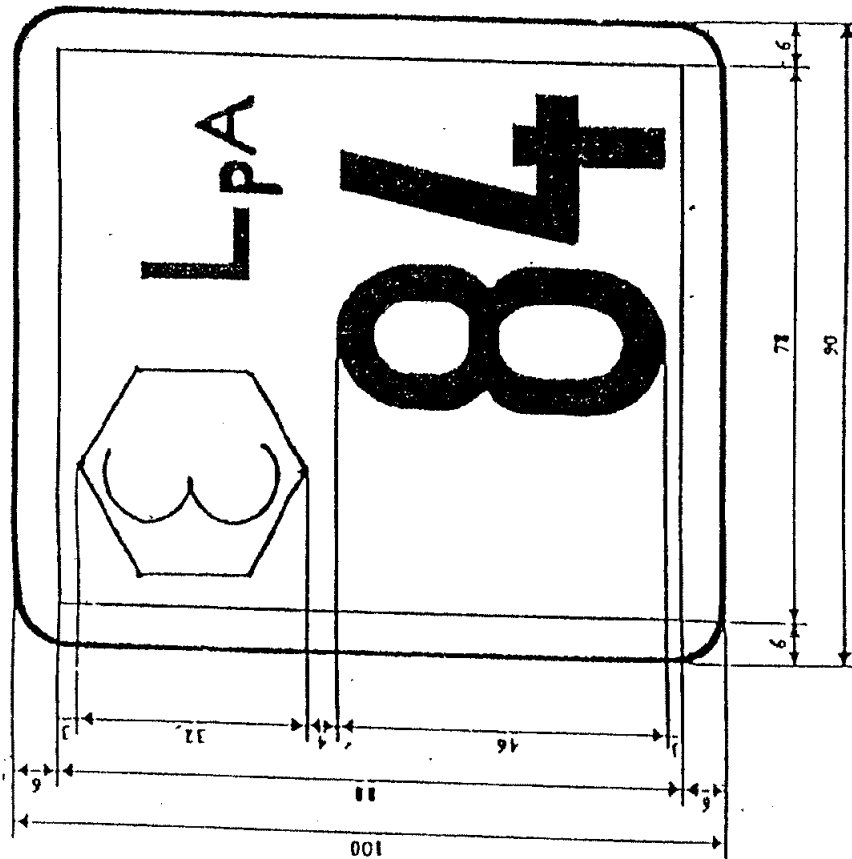
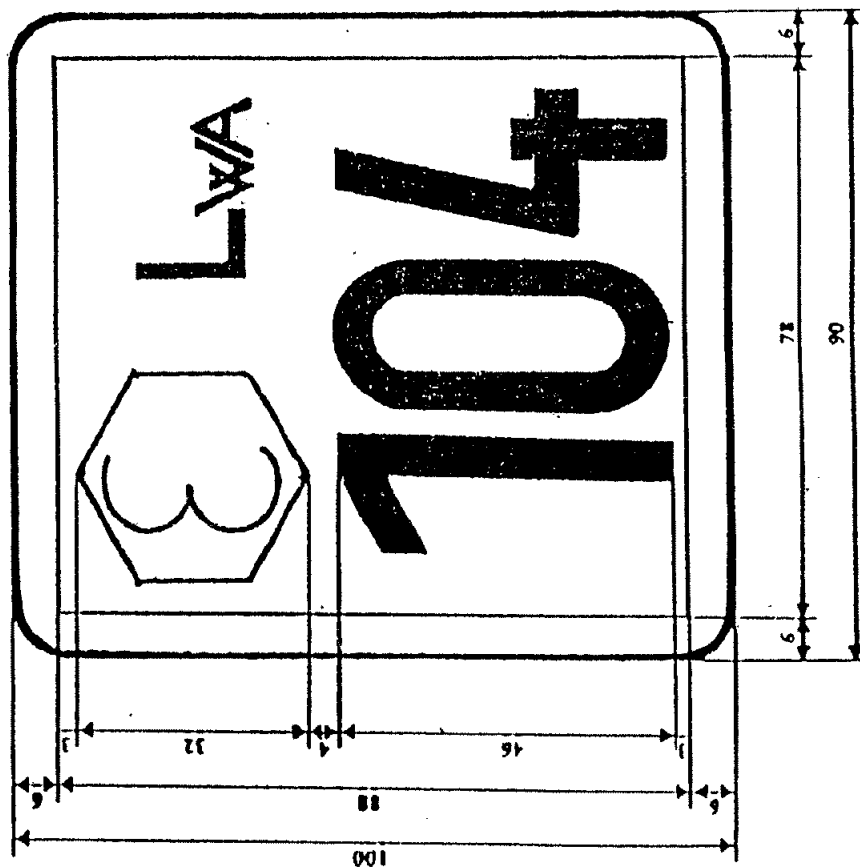
(1) Puissance nette définie et déterminée conformément à l'annexe I de la Directive 80/1269/CEE du 16 décembre 1980.

Le Ministre-Président et Ministre de l'Aménagement du Territoire, des Pouvoirs locaux et du Travail,
Ch. PICQUE

Le Ministre du Logement, de l'Environnement, de la Conservation de la Nature et de la Politique de l'Eau,
D. GOSUIN

Bijlage IV

Plaatmodellen met vermelding van het geluidsvermogensniveau en van het geluidsdrukniveau
in de cabine die door de fabrikant worden gegarandeerd



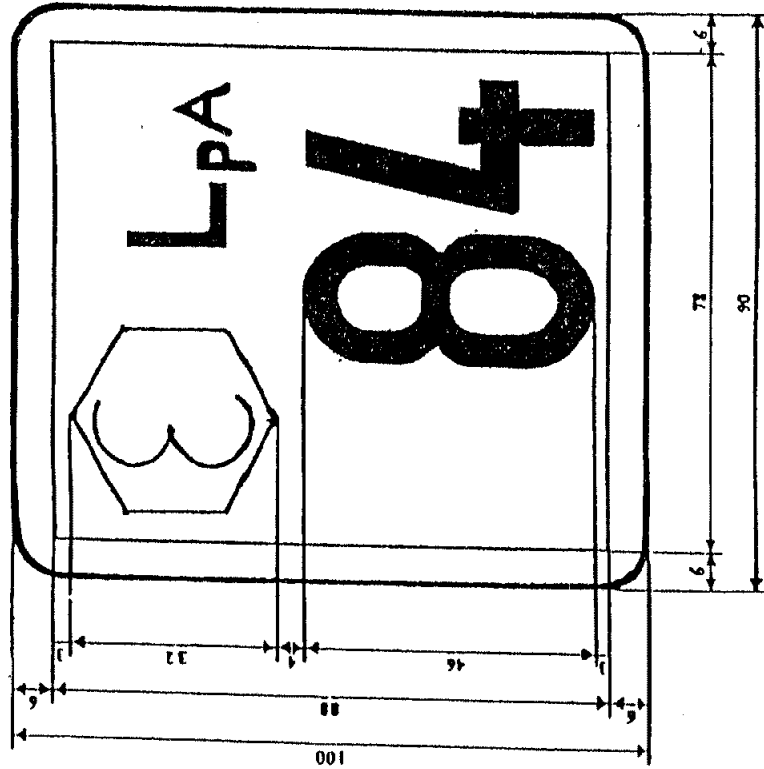
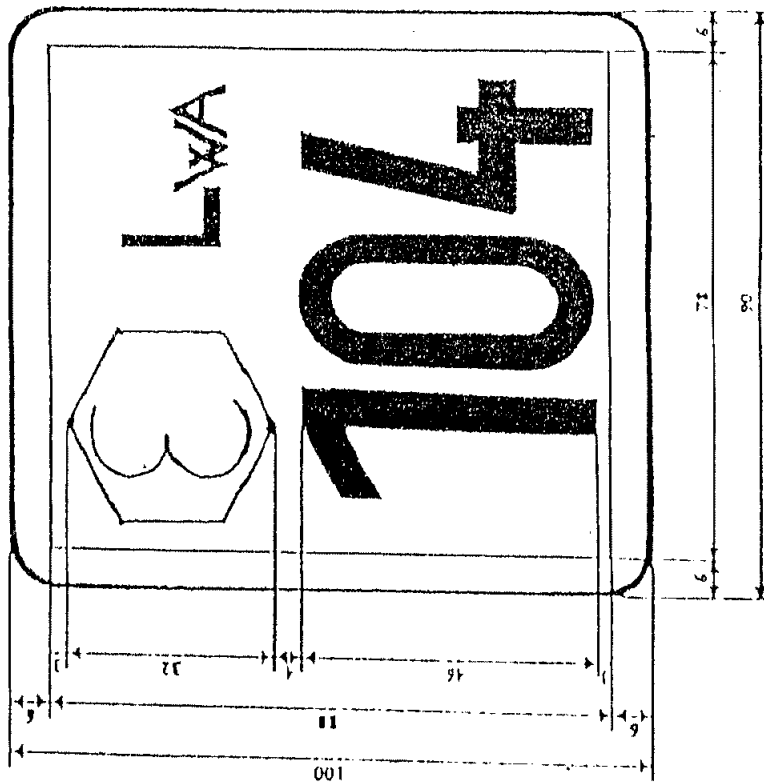
Gezien om als bijlage gevoegd te worden aan het besluit van de Executieve van het Brusselse Hoofdstedelijk Gewest van 21 mei 1992.

De Minister-Voorzitter en Minister van Ruimtelijke Ordening, Ondergeschiedte Besturen en Tewerkstelling,
Ch. PICQQUE

De Minister van Huisvesting, Leefmilieu, Natuurbehoud en Waterbeleid,
D. GOSUIN

Annexe IV

Modèles de plaque portant mention du niveau de puissance acoustique
et du niveau de pression acoustique au poste de conduite garantis par le fabricant



Vu pour être annexé à l'arrêté de l'Exécutif de la Région de Bruxelles-Capitale du 21 mai 1992.

Le Ministre-Président et Ministre de l'Aménagement du Territoire, des Pouvoirs locaux et du Travail,
Ch. PICQUE

Le Ministre du Logement, de la Conservation de la Nature et de la Politique de l'Eau,
D. GOSUIN