

Article 14  
Nettoyage

Avant sa sortie du chantier, chaque véhicule est nettoyé au jet d'eau pour enlever la boue, le mortier ou toute autre matière pouvant être projetée sur la voie publique.

CHAPITRE III. — *Dispositions modificatives*

Article 15  
Affichage

Les annexes 1<sup>re</sup> et 2 de l'arrêté du 3 juillet 1992 relatif à l'affichage prescrit pour les actes et travaux autorisés en matière d'urbanisme sont complétées par les données qui suivent :

- « — les conditions de nettoyage du chantier;
- les horaires du chantier. »

**TITRE IV. — Accessibilité des bâtiments  
par les personnes à mobilité réduite**

Tables des matières

CHAPITRE I<sup>er</sup>. — *Généralités*

CHAPITRE II. — *Normes relatives aux accès aux bâtiments*

CHAPITRE III. — *Normes relatives aux accès aux parkings*

CHAPITRE IV. — *Normes relatives à la circulation interne dans les bâtiments*

CHAPITRE V. — *Normes relatives aux équipements*

CHAPITRE VI. — *Dispositions finales*

CHAPITRE I<sup>er</sup>. — *Généralités*

Article 1<sup>er</sup>  
Champ d'application

§ 1<sup>er</sup>. Le présent titre s'applique à l'ensemble du territoire de la Région de Bruxelles-Capitale.

§ 2. Le présent titre s'applique :

1° aux actes et travaux visés à l'article 84, § 1<sup>er</sup>, alinéa 1<sup>er</sup>, de l'ordonnance du 29 août 1991 organique de la planification et de l'urbanisme, qui concernent les bâtiments ou équipements accessibles au public énumérés au § 3;

2° aux actes et travaux qui, en raison de leur minime importance, sont dispensés de l'obtention d'un permis d'urbanisme, visés à l'article 84 § 2 de l'ordonnance du 29 août 1991 organique de la planification et de l'urbanisme, qui concernent les bâtiments ou équipements accessibles au public énumérés au § 3.

§ 3. Les bâtiments ou équipements accessibles au public visés par le présent règlement sont :

- 1° les bâtiments pour activités récréatives et socioculturelles;
  - 2° les bâtiments destinés à l'exercice du culte;
  - 3° les établissements pour personnes âgées et personnes handicapées;
  - 4° les établissements destinés à la pratique du sport et de la vie de plein air;
  - 5° les immeubles à usage de bureaux, les établissements de commerce ainsi que les hôtels et apart-hôtels, restaurants et cafés, dont les locaux accessibles au public ont une superficie nette totale de 150 m<sup>2</sup> et plus en cas de transformation ou de 100 m<sup>2</sup> et plus en cas de construction neuve.
- Par « superficie nette totale », on entend le total des surfaces de planchers mesurées entre le nu des murs intérieurs;
- 6° les hôpitaux et centres d'aide médicale, familiale, sociale, et de santé mentale;
  - 7° les parkings ou bâtiments destinés aux parkings;
  - 8° les toilettes publiques;
  - 9° les bureaux de poste, de télégraphe et de téléphone, les banques et autres établissements financiers;
  - 10° les juridictions et les administrations publiques;
  - 11° les établissements pénitentiaires et de rééducation;

Artikel 14  
Reiniging

Alvorens het voertuig de werf verlaat, wordt het met waterstralen gereinigd om de modder, mortel of elke andere materie die op de openbare weg zou kunnen uitspatten, weg te spoelen.

HOOFDSTUK V. — *Wijzigingsbepalingen*

Artikel 15  
Aanplakking

Bijlagen 1 en 2 van het besluit van 3 juli 1992 betreffende de aanplakking die is voorgeschreven voor stedenbouwkundige handelingen en werken, worden aangevuld met de volgende gegevens :

- « — de voorwaarden voor het reinigen van de bouwplaats;
- het uurrooster van de bouwplaats. »

**TITEL IV. — Toegankelijkheid van gebouwen  
voor personen met beperkte mobiliteit**

Inhoudsopgave

HOOFDSTUK I. — *Algemeen*

HOOFDSTUK II. — *Normen met betrekking tot de toegang van de gebouwen*

HOOFDSTUK III. — *Normen met betrekking tot de parkeerruimten*

HOOFDSTUK IV. — *Normen met betrekking tot de verplaatsing binnenin de gebouwen*

HOOFDSTUK V. — *Normen met betrekking tot de uitrustingen*

HOOFDSTUK VI. — *Slotbepalingen*

HOOFDSTUK I. — *Algemeen*

Artikel 1  
Toepassingsgebied

§ 1. Deze titel is van toepassing op het grondgebied van het Brussels Hoofdstedelijk Gewest.

§ 2. Deze titel van toepassing op :

1° de handelingen en werken zoals bedoeld in artikel 84, § 1, eerste lid, van de ordonnantie van 29 augustus 1991 houdende organisatie van de planning en de stedenbouw die betrekking hebben op de voor het publiek toegankelijke gebouwen of uitrustingen, vermeld in § 3;

2° de handelingen en werken die omwille van hun geringe omvang vrijgesteld zijn van de verkrijging van een stedenbouwkundige vergunning, zoals bedoeld in artikel 84, § 2, van de ordonnantie van 29 augustus 1991 houdende organisatie van de planning en de stedenbouw die betrekking hebben op de voor het publiek toegankelijke gebouwen of uitrustingen, vermeld in § 3.

§ 3. De voor het publiek toegankelijke gebouwen of uitrustingen, zoals bedoeld in deze verordening, zijn :

- 1° gebouwen voor recreatieve en sociaal-culturele activiteiten;
- 2° gebouwen voor erediensten;
- 3° gebouwen voor bejaarden en gehandicapten;
- 4° gebouwen voor sport en activiteiten in de open lucht;

5° kantoorgebouwen, handelszaken alsook hotels en appartementen-hotels, restaurants en café's waarvan de lokalen voor het publiek toegankelijk zijn een totale netto-oppervlakte hebben van 150 m<sup>2</sup> en meer in geval van verbouwing of van 100 m<sup>2</sup> en meer in geval van nieuwbouw.

Onder « totale netto-oppervlakte » wordt verstaan : het totaal van de vloeroppervlakte gemeten tussen de kale binnenmuren;

- 6° ziekenhuizen en centra voor medische, sociale en gezinshulp en voor geestelijke gezondheidszorg;
- 7° parkeerplaatsen of gebouwen bestemd voor het parkeren;
- 8° openbare toiletten;
- 9° kantoren voor post, telegraaf en telefoon, banken en andere financiële instellingen;
- 10° rechtbanken en openbare besturen;
- 11° strafinstellingen en instellingen voor heropvoeding;

12° les établissements d'enseignement, en ce compris les internats;

13° les bâtiments d'aéroport;

14° les parties communes des immeubles de logements multiples équipés d'ascenseur jusque et y compris la porte d'entrée des logements;

15° les gares et les stations de métro;

16° les téléphones publics;

17° les boîtes aux lettres publiques;

18° les distributeurs de billets de banque;

19° les appareils permettant le libre service par des moyens électroniques.

§ 4. Le présent règlement ne s'applique pas aux actes et travaux relatifs à une construction existante dans la mesure où ceux-ci visent au maintien de cette construction et n'apportent pas de modification majeure à celle-ci.

#### Article 2 Définitions

Au sens du présent règlement, on entend par :

1° aire d'approche : surface nécessaire au déplacement d'une personne en chaise roulante;

2° aire de rotation : surface nécessaire aux manoeuvres de pivotement d'une personne en chaise roulante;

3° personne à mobilité réduite : personne dont les facultés de déplacement à pied sont réduites de manière temporaire ou définitive par rapport à celles de la moyenne de la population.

### CHAPITRE II. — Normes relatives aux accès aux bâtiments

#### Article 3 Symbole international d'accessibilité

§ 1<sup>er</sup>. Le symbole international d'accessibilité visé à l'article 4 de la loi du 17 juillet 1975 relative à l'accès des handicapés aux bâtiments accessibles au public, est apposé à l'entrée des bâtiments disposant d'un équipement répondant aux conditions d'accessibilité imposées par le présent règlement.

Ce symbole consiste en une plaque figurant en blanc, sur fond réfléchissant bleu, la silhouette d'une personne assise dans une chaise roulante.

§ 2. La plaque est apposée à un endroit visible, à droite de l'entrée, ainsi que sur les équipements intérieurs et extérieurs destinés aux personnes à mobilité réduite.

§ 3. Le symbole international d'accessibilité est remis par les autorités délivrant les permis d'urbanisme.

#### Article 4 Voie d'accès

Les bâtiments accessibles au public comportent au moins une voie d'accès d'1,20 m de large. Cette voie d'accès est située à proximité immédiate de l'entrée principale et répond à l'une des deux conditions suivantes :

1° être de plain pied ou présenter un ressaut biseauté éventuel de maximum 0,02 m;

2° avoir une rampe répondant aux conditions fixées par l'article 5.

La surface de la voie d'accès est antidérapante, sans obstacle au pied ou à la roue.

Le croquis n° 1 en annexe 1<sup>re</sup> du présent titre illustre le présent paragraphe.

12° onderwijsinstellingen, internaten inbegrepen;

13° luchthavengebouwen;

14° de gemeenschappelijke delen van gebouwen met meerdere woningen die voorzien zijn van een lift, met inbegrip van de toegangsdeur van de woningen;

15° trein- en metrostations;

16° openbare telefooncellen;

17° openbare brievenbussen;

18° geldautomaten;

19° elektronische zelfbedieningsautomaten.

§ 4. Deze verordening is niet van toepassing op de handelingen en werken aan een bestaand bouwwerk in zover zij gebeuren met het oog op het behoud van het bouwwerk en dit niet aanzienlijk wijzigen.

#### Artikel 2 Definities

In deze verordening wordt verstaan onder :

1° toegangsruimte : oppervlakte nodig voor de verplaatsing met een rolstoel;

2° draairuimte : oppervlakte nodig voor draaibewegingen met rolstoel;

3° persoon met beperkte mobiliteit : persoon wier mogelijkheden om zich te voet te verplaatsen tijdelijk of definitief beperkt zijn ten aanzien van de gemiddelde mogelijkheden van de bevolking.

### HOOFDSTUK II. — Normen betreffende de toegang tot gebouwen

#### Artikel 3 Internationaal symbool voor toegankelijkheid

§ 1. Het internationaal symbool voor toegankelijkheid zoals bedoeld in artikel 4 van de wet van 17 juli 1975 betreffende de toegang van mindervaliden tot voor het publiek toegankelijke gebouwen, wordt aangebracht aan de ingang van de gebouwen welke over een uitrusting beschikken die voldoet aan de voorwaarden inzake toegankelijkheid zoals opgelegd bij deze verordening.

Dit symbool is een plaat met een witte figuur in een rolstoel op een reflecterende blauwe achtergrond.

§ 2. De plaat wordt aangebracht op een zichtbare plaats rechts van de ingang alsook op interne en externe uitrustingen voor personen met beperkte mobiliteit.

§ 3. Het internationaal symbool voor toegankelijkheid wordt bezorgd door de overheden die bevoegd zijn voor de afgifte van de stedenbouwkundige vergunningen.

#### Artikel 4 Toegangsweg

De voor het publiek toegankelijke gebouwen beschikken over ten minste één toegangsweg van 1,20 m breed. Deze bevindt zich zo dicht mogelijk bij de hoofdingang en voldoet aan één van de volgende twee voorwaarden :

1° gelijkliggen met het straatniveau of een eventuele schuin afgeWERKTE opstap van maximum 0,02 m hebben;

2° een helling hebben die voldoet aan de voorwaarden zoals bedoeld in artikel 5.

Het oppervlak van de toegangsweg is slipvrij, zonder hindernissen voor voeten of wielen.

Schets nr. 1 die is gevoegd in bijlage 1 van deze titel illustreert deze paragraaf.

Article 5  
Caractéristiques de la rampe

§ 1<sup>er</sup>. L'inclinaison de la rampe est de maximum 5 % pour une longueur maximale de 10 m.

Lorsque le respect des conditions énoncées à l'alinéa 1<sup>er</sup> est techniquement impossible, la rampe présente une inclinaison de :

- maximum 7 % pour une longueur maximum d'un tenant de 5 m;
- maximum 8 % pour une longueur maximum d'un tenant de 2 m;
- maximum 12 % pour une longueur maximum d'un tenant de 0,50 m.

Aux deux extrémités de la rampe, un palier ou une aire de repos d'une longueur minimum d'1,50 m est aménagé.

Le croquis n° 2 en annexe 1<sup>re</sup> du présent titre illustre le présent paragraphe.

§ 2. Les bords latéraux libres de la rampe, des paliers et des aires de repos sont garnis d'une bordure d'une hauteur minimum de 0,05 m.

La rampe, les paliers et les aires de repos sont équipés des deux côtés d'un garde-corps continu comportant deux lisses se trouvant respectivement à une hauteur de 0,75 m et de 0,90 m.

§ 3. Latéralement, la rampe ne peut avoir un dévers supérieur à 2 %.

Article 6  
Porte d'entrée

§ 1<sup>er</sup>. Au moins une porte d'entrée assure un libre passage de minimum 0,93 m. Cette porte est battante, à va-et-vient ou coulissante.

L'entre-porte ne peut présenter un ressaut de plus de 0,02 m. Le ressaut est biseauté.

La porte fermant automatiquement est équipée d'un mécanisme de ralentissement.

Les parties vitrées de la porte sont en verre de sécurité et comportent un marquage contrasté.

Les sorties de secours répondent aux mêmes caractéristiques que la porte d'entrée.

§ 2. Le palier précédant l'aire d'ouverture de la porte a au minimum 1,50 m de longueur et au minimum 1,20 m de largeur.

CHAPITRE III  
*Normes relatives aux accès aux parkings*

Article 7  
Emplacements de parking réservés aux personnes à mobilité réduite

Les parkings des bâtiments visés à l'article 1<sup>er</sup> et les bâtiments destinés aux parkings comportent au moins deux emplacements de stationnement réservés aux véhicules utilisés par les personnes à mobilité réduite et au moins un emplacement supplémentaire de ce type par tranche de 50 emplacements.

Les emplacements de stationnement ont une largeur de minimum 3,30 mètres et sont situés à proximité des voies d'accès visées à l'article 4.

Lorsque les emplacements sont organisés en manière telle que les véhicules se situent les uns derrière les autres, la longueur des emplacements réservés est supérieure d'1 m à celle des autres emplacements.

CHAPITRE IV  
*Normes relatives à la circulation interne dans les bâtiments*

Article 8  
Signalisation

Une signalisation est apposée sur le trajet destiné aux personnes à mobilité réduite afin qu'elles puissent se diriger aisément dans le bâtiment.

Artikel 5  
Kenmerken van de toegangshelling

§ 1. Deze helling heeft een maximum hellingspercentage van 5 % over een maximumlengte van 10 m.

Als het technisch onmogelijk is aan de in het 1ste lid vermelde voorwaarden te voldoen, bedraagt het hellingspercentage :

- ten hoogste 7 % over een ononderbroken maximumlengte van 5 m;
- ten hoogste 8 % over een ononderbroken maximumlengte van 2 m;
- ten hoogste 12 % over een ononderbroken maximumlengte van 0,50 m.

Aan beide uiteinden van de helling moet een overloop of een rustpunt van minstens 1,50 m lang worden aangelegd.

Schets nr. 2 die is gevoegd in bijlage 1 van deze titel illustreert deze paragraaf.

§ 2. Langs de vrije zijanten van de helling, de overlopen en de rustpunten wordt een bord van minimum 0,05 m hoog aangelegd.

De helling, de overlopen en de rustpunten zijn aan weerszijden uitgerust met een doorlopende borstwering met twee leuningen op respectievelijk 0,75 m en 0,90 m hoogte.

§ 3. Het hellingspercentage van de zijkant van de helling mag niet meer dan 2 % bedragen.

Artikel 6  
Toegangsdeur

§ 1. Minstens één toegangsdeur biedt een vrije doorgang van minstens 0,93 m. Deze is een klap-, zwaai- of schuifdeur.

De opstap van de deurdorpel mag niet meer dan 0,02 m bedragen. De opstap is schuin afgewerkt.

De automatisch sluitende deur is uitgerust met een vertragingsmechanisme.

De glazen delen van de deur bestaan uit veiligheidsglas en zijn duidelijk afgetekend.

Voor de nooduitgang gelden dezelfde voorwaarden als voor de toegangsdeur.

§ 2. De overloop voor de reikwijdte van de deuropening is minstens 1,50 m lang en minstens 1,20 m breed.

HOOFDSTUK III  
*Normen met betrekking tot de toegang tot parkeerruimten*

Artikel 7  
Parkeerplaatsen voorbehouden voor personen met beperkte mobiliteit

De parkeerruimten van de in artikel 1 bedoelde gebouwen alsmede de parkeergebouwen bevatten minstens twee parkeerplaatsen die voorbehouden zijn voor voertuigen van personen met beperkte mobiliteit en verder minstens één bijkomende gelijkaardige parkeerplaats per schijf van 50 parkeerplaatsen.

De parkeerplaatsen zijn minstens 3,30 m breed en liggen vlakbij de in artikel 4 bedoelde toegangswegen.

Wanneer de parkeerplaatsen zodanig aangelegd zijn dat de voertuigen achter elkaar staan, zijn de voorbehouden plaatsen 1 m langer dan de andere.

HOOFDSTUK IV  
*Normen met betrekking tot verplaatsing binnenin de gebouwen*

Artikel 8  
Markering

Een markering wordt aangebracht op het traject bestemd voor personen met beperkte mobiliteit opdat zij zich gemakkelijk in het gebouw zouden kunnen oriënteren.

Article 9  
Couloirs

Les couloirs ont au minimum 1,50 m de largeur.

Dans les parties sans croisement ni retournement possible, d'une longueur maximale de 15 m, visibles sur toute leur longueur, les couloirs peuvent être réduits à un maximum d'1,20 m de largeur.

Dans les couloirs, les rampes répondent aux conditions fixées par l'article 5.

Article 10  
Portes intérieures

En cas de construction neuve, toutes les portes intérieures répondent aux mêmes conditions que celles imposées par l'article 6 pour les portes d'entrée, mais avec un libre passage de minimum 0,83 m.

En cas de travaux relatifs à une construction existante non visés par l'article 1<sup>er</sup>, § 4, les portes intérieures répondent aux mêmes conditions, à l'exception des locaux de service non accessibles au public.

Article 11  
Ascenseurs

§ 1<sup>er</sup>. Les niveaux des locaux ouverts au public qui ne peuvent être atteints par plans inclinés sont accessibles par au moins un ascenseur adapté aux personnes à mobilité réduite ou un élévateur plate-forme. Une signalisation spécifique indique leur emplacement.

§ 2. Les ascenseurs adaptés aux personnes à mobilité réduite réunissent les conditions suivantes :

- 1° la cabine a au minimum 1,40 m de profondeur et 1,10 m de largeur;
- 2° le mécanisme de l'ascenseur permet une mise à niveau à 5 mm;
- 3° un signal auditif indique le passage d'un étage à l'autre;

4° les boutons d'appel, les boutons d'alarme et les mains courantes sont placés à une hauteur comprise entre 0,80 et 0,90 m, sont accessibles pour les personnes qui se déplacent en chaise roulante et sont également utilisables par les personnes malentendantes ou malvoyantes;

5° le palier a une aire de rotation de minimum 1,50 m de diamètre;

6° le sol est couvert d'un revêtement antidérapant, sans obstacle au pied ou à la roue;

7° les trois parois sont munies d'une main courante placée à 90 cm du sol et à 35 mm de la paroi.

Les portes palières des ascenseurs adaptés aux personnes à mobilité réduite réunissent les conditions suivantes :

- 1° avoir au minimum 0,90 m de largeur de passage libre;
- 2° être coulissantes automatiques avec une temporisation minimale de 6 seconde de l'ouverture et de la fermeture;
- 3° avoir un bord sensible au contact.

§ 3. Les élévateurs à plate-forme sont autorisés pour franchir au maximum un niveau.

L'élévateur à plate-forme répond aux conditions fixées pour les ascenseurs par le paragraphe 2.

Le plateau de l'élévateur à plate-forme est muni d'une balustrade périphérique dont les espacements libres doivent être inférieurs ou égaux à 0,11 m en tous sens et dont la main courante continue doit être située à 0,90 m de hauteur par rapport au niveau fini de la plate-forme. Les portillons sont munis de dispositifs de sécurité.

Artikel 9  
Gangen

De gangen zijn minimum 1,50 m breed.

De gangen moeten minstens 1,20 m breed zijn in de gedeelten zonder kruising en waar draaien onmogelijk is en die maximaal 15 m lang zijn en een goed zicht over de volledige lengte bieden.

De hellingen in de gangen voldoen aan de voorwaarden zoals bedoeld in artikel 5.

Artikel 10  
Binnendeuren

Bij nieuwbouw voldoen alle binnendeuren aan dezelfde voorwaarden als die welke in artikel 6 zijn opgelegd voor de toegangsdeuren, zij het met een vrije doorgang van minimum 0,83 m.

Bij werken aan een bestaand bouwwerk die niet voorzien zijn in artikel 1, § 4, voldoen de binnendeuren aan dezelfde voorwaarden, behalve de niet voor het publiek toegankelijke dienstlokalen.

Artikel 11  
Liften

§ 1. De niveaus van de voor het publiek opengestelde lokalen die niet via hellende vlakken kunnen worden bereikt, zijn toegankelijk via minstens één aan personen met beperkte mobiliteit aangepaste lift of via een opheftoestel met platform. De lokatie ervan wordt aangeduid met een speciale markering.

§ 2. De liften voor personen met beperkte mobiliteit voldoen aan de volgende voorwaarden :

- 1° de liftkooi is minstens 1,40 m diep en 1,10 m breed;
- 2° het mechanisme van de lift maakt aanpassingen van het niveau met 5 mm mogelijk;
- 3° een geluidssignaal geeft aan dat de lift van de ene naar de andere verdieping gaat;

4° oproepknoppen, alarmknoppen en relingen bevinden zich op 0,80 m tot 0,90 m hoogte; ze zijn bereikbaar voor rolstoelpatiënten en kunnen eveneens worden gebruikt door slechtzienden of slechthorenden;

5° de overloop heeft een draairuimte van minstens 1,50 m diameter;

6° de bodem is slipvrij en vrij van enig obstakel voor voeten of wielen;

7° de drie wanden zijn voorzien van een reling die op 90 cm hoogte en op 35 mm van de wand is geplaatst.

De schachtdeuren van de liften voor personen met beperkte mobiliteit voldoen aan de volgende voorwaarden :

- 1° een vrije doorgang van minstens 0,90 m breed hebben;
- 2° automatische schuifdeuren hebben met vertraagde opening en sluiting van minimum 6 seconden;
- 3° een contactgevoelige rand hebben.

§ 3. Het gebruik van platform-opheftoestellen is toegelaten om zich over maximum één niveau te verplaatsen.

Het platform-opheftoestel beantwoordt aan de voorwaarden die in paragraaf 2 zijn vastgesteld voor de liften.

Het platform van het platform-opheftoestel is uitgerust met een borstwering rondom waarvan de openingen maximum 0,11 m groot zijn en waarvan de doorlopende handgreep 0,90 m hoog ligt ten opzichte van het afgewerkte niveau van het platform. De deurtjes zijn voorzien van veiligheids-mechanismen.

Article 12  
Escaliers

Les marches d'escalier sont antidérapantes et d'une hauteur maximale de 0,18 m.

Chaque escalier est équipé, de chaque côté, d'une main-courante continue y compris le long des paliers.

Un changement de couleur contrasté, permet d'identifier aisément la première et la dernière marche, en ce compris aux franchissements de paliers.

CHAPITRE V. — Normes relatives aux équipements

Article 13  
Toilettes

§ 1<sup>er</sup>. Lorsque des toilettes sont mises à la disposition du public, l'une d'entre elles, est adaptée aux personnes à mobilité réduite et au moins une toilette supplémentaire de ce type est prévue par tranche de 20 toilettes.

§ 2. Les toilettes adaptées aux personnes à mobilité réduite ont une superficie au sol minimale d'1,50 m x 1,50 m.

La porte des toilettes réunit les conditions suivantes :

- 1° s'ouvrir vers l'extérieur du local;
- 2° permettre un libre passage de minimum 0,93 m;
- 3° avoir, sur sa face externe, une poignée ou une lisse de porte placée à une hauteur comprise entre 0,80 m et 0,85 m et à 0,25 m de l'axe de la charnière;
- 4° avoir, sur toute la largeur de sa face interne, une lisse placée à une hauteur comprise entre 0,80 m et 0,85 m;

5° pouvoir, en cas de nécessité, être ouverte depuis l'extérieur;

La hauteur du siège mesurée à partir du sol doit être de 0,50 m à 0,55 m. Si un socle est utilisé pour la mise à hauteur du siège, il ne peut pas dépasser le gabarit de la cuvette.

Le croquis n° 3 en annexe 1<sup>re</sup> du présent titre illustre le présent paragraphe.

§ 3. Lorsque des lavabos sont mis à la disposition du public, au moins l'un d'entre eux est placé à une hauteur de maximum 0,80 m, avec un espace laissé libre sous le lavabo d'une profondeur de 60 cm afin d'en permettre un accès de face. Le miroir a une hauteur de 0,90 m minimum et son bord inférieur est placé à une hauteur de 0,90 m du sol.

Les robinets sont actionnés aisément par une manette ou un contacteur sensoriel.

Article 14

Salles de bain - Cabines d'essayage - Cabines de douche - Chambres

§ 1<sup>er</sup>. Lorsque des salles de bain sont mises à disposition du public, l'une d'entre elles est adaptée aux personnes à mobilité réduite et au moins une salle de bain supplémentaire de ce type est prévue par tranche supplémentaire de 20.

Les salles de bain réunissent les conditions suivantes :

- 1° une aire de rotation, hors battement de porte, d'1,50 m de diamètre est prévue à l'intérieur;
- 2° une aire d'approche de 0,80 m est prévue le long de la baignoire;
- 3° le bord supérieur de la baignoire est à une hauteur de 0,50 m du sol;
- 4° une barre inclinée à 45° de minimum 0,80 m de longueur est fixée au mur latéral à la baignoire à une hauteur de 0,70 m du sol.

Le croquis n° 4 en annexe 1<sup>re</sup> du présent titre illustre le présent paragraphe.

§ 2. Lorsque des cabines d'essayage ou des cabines de douche sont mises à disposition du public, au moins l'une d'entre elles est adaptée aux personnes à mobilité réduite, et au moins une cabine d'essayage ou de douche supplémentaire de ce type est prévue par tranche de 20.

Les cabines d'essayage réunissent les conditions suivantes :

- 1° une aire de rotation, hors battement de porte, d'1,50 m de diamètre, est prévue à l'intérieur de la cabine;
- 2° un siège rabattable antidérapant, intérieur à la cabine, est fixé à une hauteur de 0,50 m du sol;
- 3° le porte - manteau ne peut se situer à plus d'1,30 mètre du sol.

Artikel 12  
Trappen

De trap treden zijn slipvrij en hebben een optrede van maximum 0,18 m.

Iedere trap is aan weerszijden uitgerust met een doorlopende handgreep, ook langs de overlopen.

Door een verschillende kleur kunnen de eerste en tweede trede gemakkelijk worden onderscheiden, net als het begin van de overlopen.

HOOFDSTUK V. — Normen met betrekking tot de uitrustingen

Artikel 13  
Toiletten

§ 1. Waar toiletten ter beschikking zijn gesteld van het publiek, is één ervan aangepast aan personen met beperkte mobiliteit en is verder minstens één bijkomend toilet van dat type per schijf van 20 toiletten voorzien.

§ 2. De aan personen met beperkte mobiliteit aangepaste toiletten hebben een vloeroppervlakte van minimum 1,50 m x 1,50 m.

De deur van de toiletten voldoet aan de volgende voorwaarden :

- 1° naar buiten toe opendraaien;
- 2° een vrije doorgang van minimum 0,93 m bieden;
- 3° aan de buitenkant een handgreep hebben of een leuning die geplaatst is op een hoogte tussen 0,80 m en 0,85 m en op 0,25 m van de as van de scharnier;
- 4° aan de binnenkant, over de volledige breedte, voorzien zijn van een leuning die tussen de 0,80 m en 0,85 m hoog is;
- 5° zonodig van buitenaf kunnen worden geopend;

De hoogte van het zitgedeelte bedraagt 0,50 m tot 0,55 m, gemeten vanaf de vloer. Indien een voetstuk is gebruikt voor het op de juiste hoogte plaatsen van de zit, is het niet groter dan de spoelbak.

Schets nr. 3 die is gevoegd in bijlage 1 van deze titel illustreert deze paragraaf.

§ 3. Waar wastafels ter beschikking zijn gesteld van het publiek, is minstens één ervan aangebracht op een hoogte van maximum 0,80 m, met een vrije ruimte onder van 60 cm diep zodat ze aan de voorkant bereikbaar is. De spiegel is minimum 0,90 m hoog en de onderkant bevindt zich op 0,90 m van de vloer.

De kranen kunnen makkelijk in werking worden gesteld via een hendel of een sensor.

Artikel 14

Badkamers - Paskamers - Douchezellen - Kamers

§ 1. Waar badkamers ter beschikking zijn gesteld van het publiek, is minstens één ervan aangepast aan personen met beperkte mobiliteit en is minstens één bijkomende badkamer van dat type per schijf van 20 voorzien.

De badkamers voldoen aan de volgende voorwaarden :

- 1° buiten het bereik van de opengaande deur is binnenin een draairuimte met een diameter van 1,50 m voorzien;
- 2° een toegangsruimte van 0,80 m langs de badkuip is voorzien;
- 3° de bovenrand van de badkuip bevindt zich op 0,50 m van de vloer;
- 4° een stang met een hoek van 45° en van minimum 0,80 m lang wordt aangebracht op de muur langs de badkuip op 0,70 m van de vloer.

Schets nr. 4 die is gevoegd in bijlage 1 van deze titel illustreert deze paragraaf.

§ 2. Waar paskamers of douchezellen ter beschikking zijn gesteld van het publiek, is minstens één ervan aangepast aan personen met beperkte mobiliteit en is minstens één bijkomende paskamer of douchezel van dat type per schijf van 20 voorzien.

De paskamers voldoen aan de volgende voorwaarden :

- 1° buiten het bereik van de opengaande deur is binnenin een draairuimte met een diameter van 1,50 m in de kamer voorzien;
- 2° een slipvrije klapstoel binnen de kamer is bevestigd op 0,50 m hoogte;
- 3° de kapstok bevindt zich op maximum 1,30 meter hoogte.

Les cabines de douche réunissent les conditions suivantes :

1° s'il y a un ressaut entre le bac de douche et le sol, il ne dépasse pas 0,02 m et est biseauté;

2° le revêtement du sol est antidérapant;

3° un siège rabattable antidérapant, intérieur au bac de douche, est fixé à une hauteur de 0,50 m du sol;

Le croquis n° 5 en annexe 1<sup>re</sup> du présent titre illustre le présent paragraphe.

§ 3. Lorsque des chambres sont mises à la disposition du public, l'une d'entre elles est adaptée aux personnes à mobilité réduite et au moins une chambre supplémentaire de ce type est prévue par tranche de 20.

Les chambres réunissent les conditions suivantes :

1° une aire de rotation, hors battement de porte, d'1,50 m de diamètre est prévue pour atteindre le lit;

2° à partir de celle-ci, un cheminement de minimum 0,90 m de largeur donne accès aux principaux meubles de la chambre;

3° la toilette, la salle d'eau, la douche et le lavabo équipant la chambre répondent aux conditions déterminées par le présent règlement.

Le croquis n° 6 en annexe 1<sup>re</sup> du présent titre illustre le présent paragraphe;

4° des poignées rabattables, indépendantes l'une de l'autre, sont prévues à une distance de 0,35 m de l'axe du siège; elles sont situées à une hauteur de 0,80 m du sol et ont une longueur de 0,90 m;

5° la pente à l'intérieur des douches ne peut pas dépasser 3 %.

#### Article 15 Equipements publics

Lorsque des téléphones urbains, du mobilier de service, des boîtes aux lettres, des distributeurs de billets de banque, des appareils permettant le libre service par des moyens électroniques sont mis à la disposition du public, au moins l'un d'entre eux est adapté aux personnes à mobilité réduite, en ce compris les malentendants et les malvoyants.

Lorsqu'une tablette de commande existe, elle est fixée à une hauteur maximum de 0,80 m du sol et il ne peut y avoir de socle dépassant de la paroi dans laquelle est intégré l'appareil.

#### Article 16 Guichets

Lorsque des guichets sont mis à la disposition du public, l'un d'entre eux est adapté aux personnes à mobilité réduite et au moins un guichet adapté supplémentaire est prévu par tranche de 10. Le guichet est équipé d'une tablette dont le rebord inférieur est à minimum 0,75 m du sol et la face supérieure située entre 0,80 et 0,85 m du sol. La profondeur de la tablette est de minimum 0,60 m. Un espace libre est prévu sous la tablette.

#### Article 17 Sièges

Lorsque des sièges sont mis à la disposition du public, un espace minimum d'1,30 m sur 0,80 m est réservé aux personnes en chaise roulante et au moins un espace supplémentaire de ce type est prévu par tranche de 50.

Cet espace est accessible par une aire de rotation de minimum 1,50 m de diamètre.

### CHAPITRE VI. — Dispositions finales

#### Article 18 Conformité d'un projet au présent règlement

La conformité d'un projet de construction au présent règlement ne préjuge pas de sa conformité au bon aménagement des lieux et de sa conformité aux autres lois et règlements en vigueur.

De douchecellen voldoen aan de volgende voorwaarden :

1° indien er een opkant is tussen de douchebak en de vloer is deze maximum 0,02 m hoog en is hij schuin afgemerkt;

2° de vloerbekleding is slipvrij;

3° in de douchebak is een slipvrije klapstoel bevestigd op 0,50 m van de bodem;

Schets nr. 5 die is gevoegd in bijlage 1 van deze titel illustreert deze paragraaf.

§ 3. Waar kamers ter beschikking van het publiek zijn gesteld, is één ervan aangepast aan personen met beperkte mobiliteit en is minstens één bijkomende kamer van dat type per schijf van 20 voorzien.

De kamers voldoen aan de volgende voorwaarden :

1° buiten het bereik van de opengaande deur is een draairuimte met een diameter van 1,50 m naar het bed toe voorzien;

2° vanaf deze ruimte zijn de voornaamste meubels in de kamer bereikbaar via een gangpad van minimum 0,90 m breed;

3° het toilet, de badkamer, de douche en de wastafel waarmee de kamer is uitgerust, voldoen aan de in deze verordening vastgestelde voorwaarden.

Schets nr. 6 die is gevoegd in bijlage 1 van deze titel illustreert deze paragraaf;

4° los van elkaar staande terugklapbare handgrepen zijn aangebracht op een afstand 0,35 m van de as van de stoel; ze bevinden zich op 0,80 m hoogte en zijn 0,90 m lang;

5° het hellingspercentage binnenin de douchecellen bedraagt niet meer dan 3 %.

#### Artikel 15 Openbare uitrustingen

Waar openbare telefooncellen, dienstuitrustingen, brievenbussen, geldautomaten en elektronische zelfbedieningsautomaten ter beschikking van het publiek zijn gesteld, is minstens één ervan aangepast aan personen met beperkte mobiliteit, met inbegrip van de slechthorenden en slechthzienden.

Indien een bedieningspaneel voorhanden is, is dit bevestigd op maximum 0,80 m van de vloer en mag er geen sokkel uitsteken buiten de wand waarin het toestel is ingebouwd.

#### Artikel 16 Loketten

Waar loketten ter beschikking zijn gesteld van het publiek, is één ervan aangepast aan personen met beperkte mobiliteit en is één bijkomend aangepast loket per schijf van 10 voorzien. Het loket is uitgerust met een blad waarvan de onderrand zich op minstens 0,75 m hoogte bevindt en het bovenvlak op 0,80 m tot 0,85 m hoogte geplaatst is. Het blad is minstens 0,60 m diep. Een vrije ruimte is voorzien onder het blad.

#### Artikel 17 Stoelen

Waar stoelen ter beschikking zijn gesteld van het publiek, is een ruimte van minimum 1,30 m op 0,80 m voorbehouden voor rolstoel-patiënten en is minstens een dergelijke bijkomende ruimte per schijf van 50 voorzien.

Deze ruimte is toegankelijk via een draairuimte met een diameter van minstens 1,50 meter.

### HOOFDSTUK VI. — Slotbepalingen

#### Artikel 18 Overeenstemming van een project met deze verordening

De overeenstemming van een bouwproject met deze verordening houdt niet in dat het strookt met de goede ruimtelijke ordening noch met de andere geldende wetten en verordeningen.

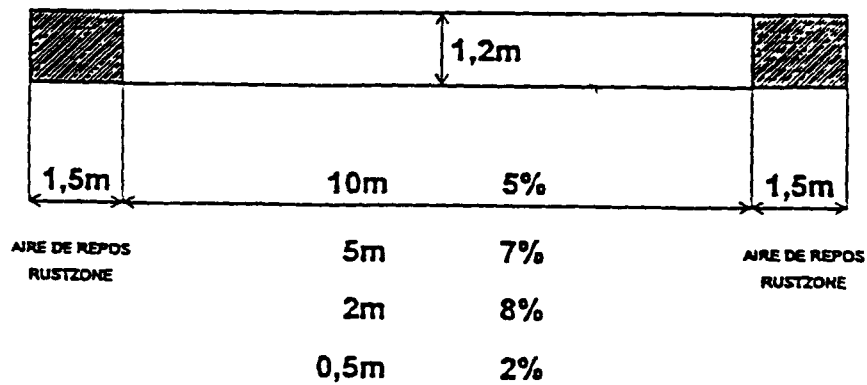
# ANNEXE 1 - BIJLAGE 1

## Croquis n° 1 - Schets nr 1

### ART. 4

CROQUIS No 1  
SCHETS nr 1

VOIE D'ACCES AVEC RAMPE  
TOEGANG HELLING



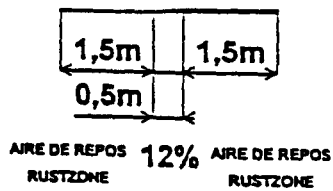
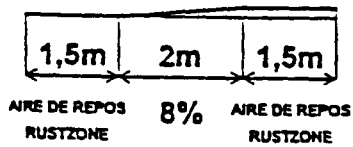
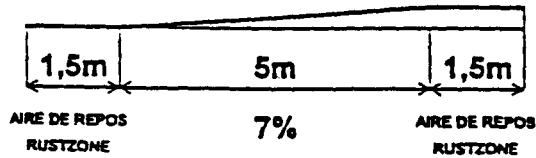
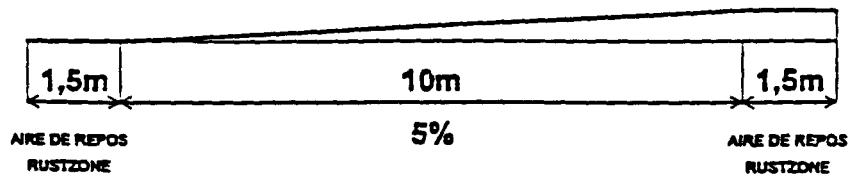
# ANNEXE 1 - BIJLAGE 1

## Croquis n° 2 - Schets nr 2

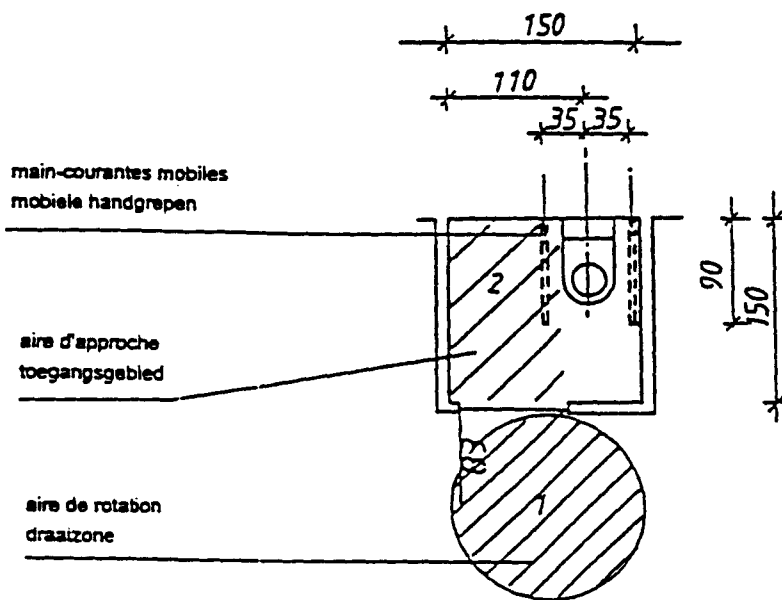
### ART. 5

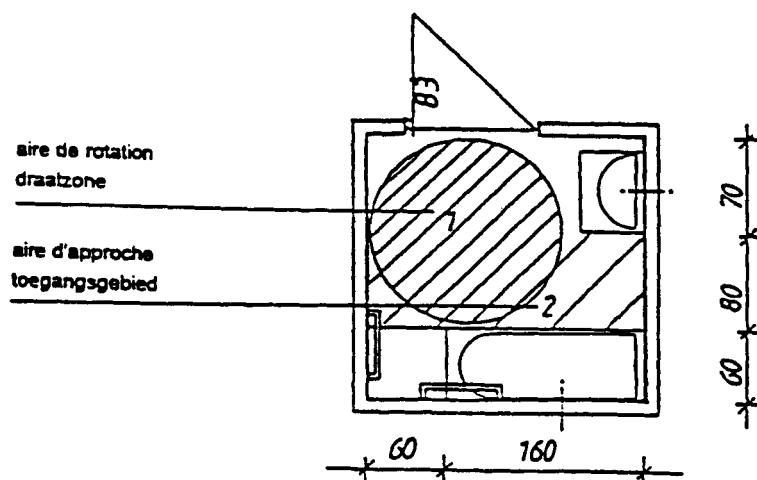
CROQUIS No 2  
SCHETS Nr 2

CARACTERISTIQUES DE LA RAMPE  
KENMERKEN VAN DE HELLING



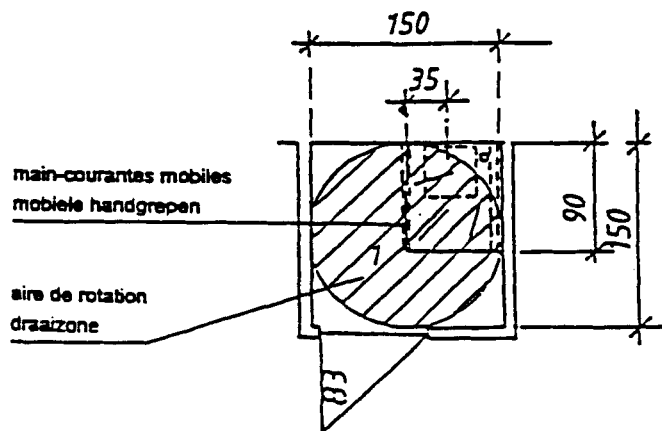
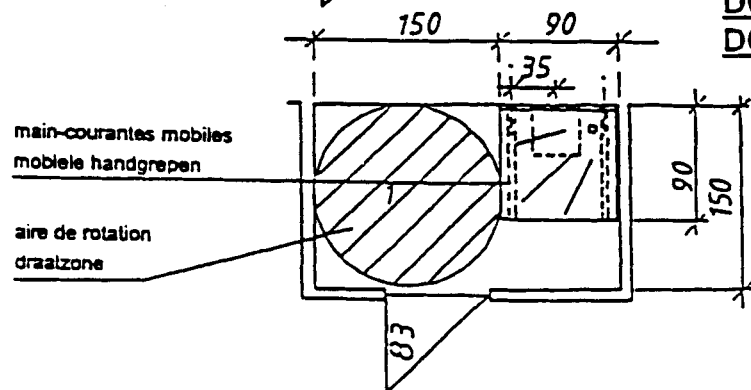


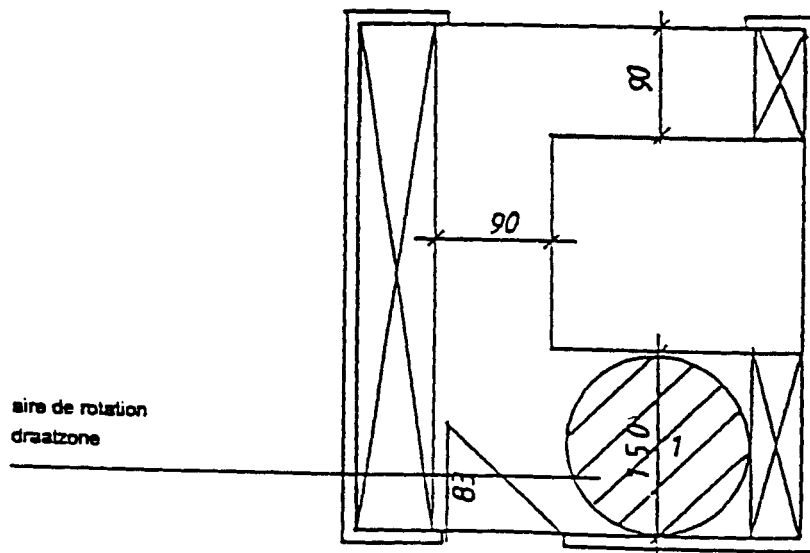
**ANNEXE 1 - BIJLAGE 1****Croquis n° 3 - Schets nr 3****ART. 13 § 2**CROQUIS No 3  
SCHETS Nr 3TOILETTES  
W.C.

**ANNEXE 1 - BIJLAGE 1****Croquis n° 4 - Schets nr 4****ART. 14 § 1**CROQUIS No 4  
SCHETS Nr 4SALLES DE BAIN - CABINES D'ESSAYAGE - CABINES DE DOUCHE - CHAMBRES  
BADKAMER - PASKAMER - DOUCHES - SLAAPKAMER**SALLES DE BAIN**  
**BADKAMER**

## ANNEXE 1 - BIJLAGE 1

## Croquis n° 5 - Schets nr 5

**ART. 14 § 2**CROQUIS No 5  
SCHETS Nr 5SALLES DE BAIN - CABINES D'ESSAYAGE - CABINES DE DOUCHE - CHAMBRES  
BADKAMER - PASKAMER - DOUCHES - SLAAPKAMER**DOUCHE PLAIN PIED**  
**DOUCHECELLEN****DOUCHE AVEC RESSAUT (2 cm)**  
**DOUCHECELLEN MET OPKANT (2 cm)**

**ANNEXE 1 - BIJLAGE 1****Croquis n° 6 - Schets nr 6****ART. 14 § 3**CROQUIS No 6  
SCHETS No 6SALLES DE BAIN - CABINES D'ESSAYAGE - CABINES DE DOUCHE - CHAMBRES  
BADKAMER - PASKAMER - DOUCHES - SLAAPKAMER**CHAMBRES**  
**SLAAPKAMER**