

**GOUVERNEMENTS DE COMMUNAUTE ET DE REGION
GEMEENSCHAPS- EN GEWESTREGERINGEN
GEMEINSCHAFTS- UND REGIONALREGIERUNGEN**

VLAAMSE GEMEENSCHAP — COMMUNAUTE FLAMANDE

VLAAMSE OVERHEID

N. 2007 — 1141

[C — 2007/35334]

**26 JANUARI 2007. — Besluit van de Vlaamse Regering
betreffende de modulaire structuur van het secundair onderwijs voor sociale promotie voor het studiegebied Mode**

De Vlaamse Regering,

Gelet op het decreet van 2 maart 1999 tot regeling van een aantal aangelegenheden van het volwassenenonderwijs, inzonderheid op artikel 14, op artikel 15, § 1, gewijzigd bij de decreten van 14 februari 2003 en 7 mei 2004, en op artikel 75;

Gelet op het advies van de Vlaamse Onderwijsraad, gegeven op 20 december 2005;

Gelet op het advies van de Inspectie van Financiën, gegeven op 31 oktober 2006;

Gelet op protocol nr. 615 van 1 december 2006 houdende conclusies van de onderhandelingen die gevoerd werden in de gemeenschappelijke vergaderingen van sectorcomité X en van de onderafdeling Vlaamse Gemeenschap van afdeling 2 van het comité voor de provinciale en plaatselijke overheidsdiensten;

Gelet op protocol nr. 380 van 1 december 2006 houdende conclusies van de onderhandelingen die gevoerd werden in de vergadering van het overkoepelend onderhandelingscomité vrij gesubsidieerd onderwijs;

Gelet op het advies 41.948/1 van de Raad van State, gegeven op 11 januari 2007, met toepassing van artikel 84, § 1, eerste lid, 1°, van de gecoördineerde wetten op de Raad van state;

Op voorstel van de Vlaamse minister van Werk, Onderwijs en Vorming;

Na beraadslaging,

Besluit :

Artikel 1. Ter uitvoering van artikel 14 en 15, § 1, van het decreet van 2 maart 1999 tot regeling van een aantal aangelegenheden van het volwassenenonderwijs worden de opleidingsprofielen voor de modulaire structuur van het studiegebied Mode, dat behoort tot het secundair onderwijs voor sociale promotie, vastgelegd in bijlage I tot en met XIII, die als bijlagen bij dit besluit zijn gevoegd.

Art. 2. De opleidingsprofielen, vermeld in artikel 1, worden uiterlijk drie jaar na de inwerkingtreding van dit besluit geëvalueerd.

Art. 3. Het hierna vermelde, conform artikel 75 van het decreet van 2 maart 1999 tot regeling van een aantal aangelegenheden van het volwassenenonderwijs, goedgekeurde structuurschema kan bij wijze van overgangsmaatregel nog gedurende twee schooljaren gebruikt worden :

1° "Kleding — kleermaken dames BSO 3", goedgekeurd op 3 juni 1991.

Art. 4. Dit besluit treedt in werking op 1 februari 2007.

Art. 5. De Vlaamse minister, bevoegd voor het onderwijs, is belast met de uitvoering van dit besluit.

Brussel, 26 januari 2007.

De minister-president van de Vlaamse Regering,
Y. LETERME

De Vlaamse minister van Werk, Onderwijs en Vorming,
F. VANDENBROUCKE

Bijlage 1. — De modulaire opleiding "Realisaties dameskleding BSO 3"

STUDIEGEBIED

MODE

Modulaire opleiding

Realisaties dameskleding

BO MO 012

Inhoud

- 1 Deel 1 Opleiding
 - 1.1 Korte beschrijving
 - 1.1.1 Relatie opleiding - beroep
 - 1.1.2 Inhoud
 - 1.1.3 Modules
 - 1.1.4 Niveau en soort vak
 - 1.2 Plaats van de opleiding in het studiegebied
 - 1.3 Studieduur
 - 1.4 Modules en leertraject
 - 1.4.1 Modules
 - 1.4.2 Leertraject
 - 1.5 Sleutelvaardigheden
- 2 Deel 2 Modules
 - 2.1 Module basis naaien (C002)
 - 2.1.1 Situering van de module in de opleiding
 - 2.1.2 Instapvereisten
 - 2.1.3 Studieduur
 - 2.1.4 Basiscompetenties
 - 2.2 Module realisaties rok/pantalon (033)
 - 2.2.1 Situering van de module in de opleiding
 - 2.2.2 Instapvereisten
 - 2.2.3 Studieduur
 - 2.2.4 Basiscompetenties
 - 2.3 Module realisaties blouse/jurk (034)
 - 2.3.1 Situering van de module in de opleiding
 - 2.3.2 Instapvereisten
 - 2.3.3 Studieduur
 - 2.3.4 Basiscompetenties
 - 2.4 Module realisaties vrije tijd (035)
 - 2.4.1 Situering van de module in de opleiding
 - 2.4.2 Instapvereisten
 - 2.4.3 Studieduur
 - 2.4.4 Basiscompetenties
 - 2.5 Module realisaties feestkleding (036)
 - 2.5.1 Situering van de module in de opleiding
 - 2.5.2 Instapvereisten
 - 2.5.3 Studieduur
 - 2.5.4 Basiscompetenties
 - 2.6 Module realisaties tailleur/tweestuks (037)
 - 2.6.1 Situering van de module in de opleiding
 - 2.6.2 Instapvereisten
 - 2.6.3 Studieduur
 - 2.6.4 Basiscompetenties
 - 2.7 Module realisaties jas/mantel dames (038)
 - 2.7.1 Situering van de module in de opleiding
 - 2.7.2 Instapvereisten
 - 2.7.3 Studieduur
 - 2.7.4 Basiscompetenties
 - 2.8 Module realisaties tweestuks/mantel (039)
 - 2.8.1 Situering van de module in de opleiding
 - 2.8.2 Instapvereisten
 - 2.8.3 Studieduur
 - 2.8.4 Basiscompetenties

1. Deel 1 Opleiding

1.1 Korte beschrijving

1.1.1 Relatie opleiding - beroep

De opleiding Realisaties dameskleding dient gesitueerd te worden binnen het studiegebied MODE. De opleiding Realisaties dameskleding betreft het aanleren van kennis en vaardigheden op het vlak van mode. In de opleiding worden vakkennis en kwaliteit uitgediept en realisatietechnieken aangeleerd specifiek voor dameskleding. Na het beëindigen van deze opleiding kan de cursist :

- kwaliteitsvolle werkstukken zelfstandig vervaardigen
- realisatietechnieken vakkundig toepassen
- diverse werkstukken zelfstandig aanpassen op persoon en in patroon
- via het verwerven van deze vaardigheden zich professioneel verder ontwikkelen

Aangezien het een praktijkgerichte opleiding betreft met theoretische onderbouw, werden de lestijden als PV en TV gekwalificeerd.

1.1.2 Inhoud

De opleiding Realisaties dameskleding bestaat uit 8 modules van telkens 120 Lt. De totale opleiding omvat dus 960 Lt. De modules zijn : "Basis naaien", "Realisaties rok/ pantalon", "Realisaties blouse/jurk", "Realisaties vrije tijd", "Realisaties feestkleding", "Realisaties tailleur/ tweestuks", "Realisaties jas/ mantel dames" en "Realisaties tweestuks/ mantel".

Inhoudelijk is elke module een op zichzelf staand geheel van basiscompetenties. In elke module worden diverse vaardigheden aangeleerd en ingeoeffend.

1.1.3 Modules

Het leertraject omvat 8 modules. De modules "Basis naaien", "Realisaties rok/pantalon", "Realisaties blouse/jurk", "Realisaties vrije tijd", "Realisaties feestkleding", "Realisaties tailleur/ tweestuks" en "Realisaties jas mantel dames" zijn instapvrije modules. De modules "Realisaties tailleur/tweestuks" en "Realisaties jas/mantel dames" zijn een instapvoorwaarde voor het volgen van de module "Realisaties tweestuks/mantel".

Aan de opleiding worden een aantal sleutelvaardigheden gelinkt. Dit zijn brede vaardigheden die in de eerste plaats rechtstreeks verband houden met de handelingsvaardigheden zoals beschreven in de basiscompetenties, maar daarnaast ook mogelijkheid tot transfer bieden en algemeen persoonsvormend zijn.

Door aandacht te besteden aan de sleutelvaardigheden wordt tegemoet gekomen aan maatschappelijke en persoonsvormende doelstellingen.

1.1.4 Niveau en soort vak

De opleiding heeft de classificatie derde graad van het beroepssecundair onderwijs.

Door de concrete, specifieke en operationele formulering van de basiscompetenties is het instapniveau duidelijk omschreven zodat zowel onderwijsvrager als -verstrekker het leertraject optimaal kunnen hanteren. Cursisten die bepaalde vaardigheden op een bepaald niveau verworven hebben, kunnen dus een kortere leerweg volgen. Flexibilisering van het aanbod is hiermee ook op inhoudelijke basis zonder meer mogelijk.

1.2 Plaats van de opleiding in het studiegebied

Nr.	Opleidingen	Code	Lestijden	Niveau
1	Realisaties dameskleding	BO MO 012	960	BSO 3
2	Realisaties kinder- en tienerkleding	BO MO 013	360	BSO 3
3	Realisaties herenkleding	BO MO 014	480	BSO 3
4	Retouches	BO MO 015	360	BSO 3
5	Maatwerk damespatronen	BO MO 016	760	BSO 3
6	Maatwerk kinder- en tienerpatronen	BO MO 017	280	BSO 3
7	Maatwerk herenpatronen	BO MO 018	600	BSO 3
8	Accessoires	BO MO 019	560	BSO 3
9	Mode en interieur	BO MO 020	440	BSO 3
10	Mode- en textielverkoop	BO MO 021	300	BSO 3
11	Modist	BO MO 022	240	BSO 3
12	Breien	BO MO 023	640	BSO 3

1.3 Studieduur

960 Lt waarvan 210 Lt TV en 750 Lt PV.

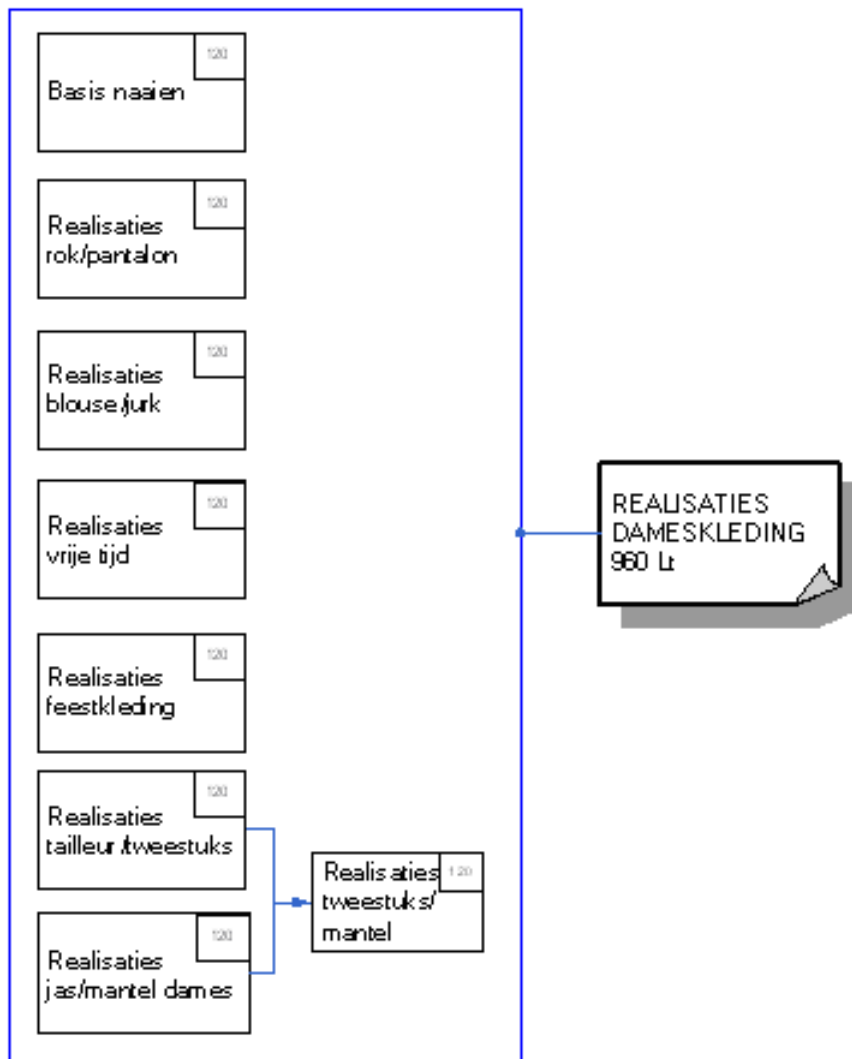
Certificaat van de opleiding Realisaties dameskleding na 960 Lt.

1.4 Modules en leertraject

1.4.1 Modules

Naam	Code	Lestijden	Vak
Basis naaien	M HU C002	120 Lt PV	Praktijk kleding {...}
Realisaties rok/pantalon	M MO 033	120 L t= 30 TV + 90 PV	Kleding Praktijk kleding {...}
Realisaties blouse/jurk	M MO 034	120 Lt = 30 TV + 90 PV	Kleding Praktijk kleding {...}
Realisaties vrije tijd	M MO 035	120 Lt = 30 TV + 90 PV	Kleding Praktijk kleding {...}
Realisaties feestkleding	M MO 036	120 Lt = 30 TV + 90 PV	Kleding Praktijk kleding {...}
Realisaties tailleur/tweestuks	M MO 037	120 Lt = 30 TV + 90 PV	Kleding Praktijk kleding {...}
Realisaties jas/mantel dames	M MO 038	120 Lt = 30 TV + 90 PV	Kleding Praktijk kleding {...}
Realisaties tweestuks/mantel	M MO 039	120 Lt = 30 TV + 90 PV	Kleding Praktijk kleding {...}

14.2 Leertraject



1.5 Sleutelvaardigheden

Sleutelvaardigheid	Specificatie	Code
Accuratesse	In staat zijn binnen de voorgeschreven tijd een taak nauwkeurig te voltooien.	SV 02
Kritische ingesteldheid	In staat zijn zichzelf en zijn omgeving in vraag te stellen, de waarde van de bewering of feit, de haalbaarheid van een vooropgesteld doel te verifiëren, alvorens een stelling in te nemen.	SV 15
Kwaliteitsbewustzijn	In staat zijn om in te schatten aan welke vereisten een product of dienst moet voldoen en in staat zijn om aan die vereisten tegemoet te komen.	SV 17
Veiligheids- en milieubewustzijn	In staat zijn om actief en proactief in te staan voor de veiligheid en om situaties te voorkomen die mens en milieu schaden.	SV 30
Zelfstandigheid	In staat zijn om zelfstandig, zonder hulp of toezicht, gedurende lange tijd aan een taak te werken.	SV 32

2 Deel 2 Modules**2.1 Module basis naaien (C002)****2.1.1 Situering van de module in de opleiding**

De module «Basis naaien» dient gesitueerd te worden in het begin van de opleiding. In deze module worden de grondbeginselen van het naaien aangeleerd. De cursist maakt kennis met basishandelingen en basistechnieken van stikken, knippen, naaien en strijken.

Bij het beëindigen van deze module kan de cursist deze technieken onder begeleiding uitvoeren op eenvoudige werkstukken.

2.1.2 Instapvereisten

Geen

2.1.3 Studieduur

120 Lt {...} PV.

2.1.4 Basiscompetenties

Module basis naaien		AO HU C002
Cluster van basiscompetenties	Basiscompetenties	
	De cursist kan :	
Tekenen	- tekengerief gebruiken - patroonvormen overtekenen - pasklare patronen overtekenen - verschillende lijnsoorten herkennen - verschillende symbolen herkennen - een patroon aanpassen aan de hoofdmaten - een knippatroon maken	AO HU C002 BC 01
Meten	meetgerief gebruiken - maten opmeten - verschillende soorten weefselbreedtes onderscheiden	AO HU C002 BC 02
Knippen	draadrichting in weefsels bepalen - knipgerief gebruiken	AO HU C002 BC 03
Stikken	de onderdelen van een naaimachine benoemen - een naaimachine gebruiksklaar maken - naaigereedschap gebruiken - stikken - storingen van de naaimachine signaleren	AO HU C002 BC 04
Strijken	strijkapparatuur gebruiken - storingen aan de strijkapparatuur signaleren	AO HU C002 BC 05
Afwerken	benodigdheden voor het werkstuk kiezen - eenvoudige werkdocumenten gebruiken - een werkvolgorde/ werkstroomanalyse uitvoeren - realisatietechnieken in de werkstukken uitvoeren - eenvoudige fouten signaleren - eenvoudige fouten verbeteren	AO HU C002 BC 06

2.2 Module realisaties rok/pantalon (033)**2.2.1 Situering van de module in de opleiding**

In de module « Realisaties rok/pantalon » worden de kennis en vaardigheden voor diverse modellen aangeleerd en bijgestuurd.

Realisatietechnieken worden ingeoeffend door middel van vooroefeningen.

Tijdens het verwerven van de basiscompetenties is het van belang te streven naar kwalitatieve vakkennis en zelfstandig werken.

2.2.2 Instapvereisten

Geen

2.2.3 Studieduur

120 Lt = 30 Lt TV + 90 Lt PV.

2.2.4 Basiscompetenties

Module realisaties rok/pantalon		M MO 033
Cluster van basiscompetenties	Basiscompetenties	
	De cursist kan :	
Stileren	een model kiezen - behoeftigheden en weefsels benoemen - rekening houdend met model, mode en persoon, weefsels kiezen - behoeftigheden en weefsels op prijs - kwaliteit beoordelen - behoeftigheden en weefsels qua verwerkbaarheid en onderhoud verantwoord gebruiken	M MO 033 BC 01
Meten	maten opmeten - een matentabel gebruiken - naadlengtes en verzameltekens nameten	M MO 033 BC 02
Tekenen	pasklare patronen {...} tekenen - patroondelen en lijnen herkennen - verschillende symbolen herkennen - experimenteel graderen - een patroon aan opgenomen maten aanpassen - modelwijzigingen toepassen - nepen verwerken - knippatronen tekenen - pasfouten in de patronen verbeteren	M MO 033 BC 03
Knippen	een knipplan opbouwen - steunpunten aanbrengen	M MO 033 BC 04
Aanpassen	een werkstuk pasklaar maken - een passende rok/pantalon herkennen - pasfouten op persoon verbeteren	M MO 033 BC 05
Stikken	de overlockmachine gebruiken - storingen aan de overlockmachine signaleren - stiktechnieken toepassen - eenvoudige storingen aan de naaimachine herstellen - machinehulpstukken gebruiken	M MO 033 BC 06
Strijken	strijktechnieken toepassen - storingen aan de strijkapparatuur signaleren - persapparatuur gebruiken	M MO 033 BC 07
Afwerken	pasfouten verbeteren - een werkvolgorde/werkstroomanalyse opmaken - werkdocumenten gebruiken - realisatietechnieken in de werkstukken toepassen - handnaaitechnieken toepassen	M MO 033 BC 08

2.3 Module realisaties blouse/jurk (034)

2.3.1 Situering van de module in de opleiding

In de module « Realisaties blouse/jurk » worden de kennis en vaardigheden voor diverse modellen aangeleerd en bijgestuurd.

Realisatietechnieken worden ingeoeffend door middel van vooroefeningen.

Tijdens het verwerven van de basiscompetenties is het van belang te streven naar kwalitatieve vakkennis en zelfstandig werken.

2.3.2 Instapvereisten

Geen

2.3.3 Studieduur

120 Lt = 30 Lt TV + 90 Lt TV.

2.3.4 Basiscompetenties

Module realisaties blouse/jurk		M MO 034
Cluster van basiscompetenties	Basiscompetenties	
	De cursist kan :	
Stileren	een model kiezen - behoeftigheden en weefsels benoemen - rekening houdend met model, mode en persoon, weefsels kiezen - behoeftigheden en weefsels op prijs - kwaliteit beoordelen - behoeftigheden en weefsels qua verwerkbaarheid en onderhoud verantwoord gebruiken	M MO 034 BC 01

Module realisaties blouse/jurk		M MO 034
Cluster van basiscompetenties	Basiscompetenties	
Meten	maten opmeten - een matentabel gebruiken - naadlengtes en verzameltekens nameten	M MO 034 BC 02
Tekenen	pasklare patronen {...} tekenen - patroondelen en lijnen herkennen - verschillende symbolen herkennen - experimenteel graderen - een patroon aan opgenomen maten aanpassen - modelwijzigingen toepassen - nepen verwerken - knippatronen tekenen - pasfouten in de patronen verbeteren	M MO 034 BC 03
Knippen	een knipplan opbouwen - steunpunten aanbrengen	M MO 034 BC 04
Aanpassen	een werkstuk pasklaar maken - een passende blouse/jurk herkennen - pasfouten op persoon verbeteren	M MO 034 BC 05
Stikken	de overlockmachine gebruiken - storingen aan de overlockmachine signaleren - stiktechnieken toepassen - eenvoudige storingen aan de naaimachine herstellen - machinehulpstukken gebruiken	M MO 034 BC 06
Strijken	strijktechnieken toepassen - storingen aan de strijkapparatuur signaleren - persapparatuur gebruiken	M MO 034 BC 07
Afwerken	pasfouten verbeteren - een werkvolgorde/werkstroomanalyse opmaken - werkdocumenten gebruiken - realisatietechnieken in de werkstukken toepassen - handnaaitechnieken toepassen	M MO 034 BC 08

2.4 Module realisaties vrije tijd (035)

2.4.1 Situering van de module in de opleiding

In de module « Realisaties vrije tijd » worden de kennis en vaardigheden voor diverse modellen aangeleerd en bijgestuurd.

Realisatietechnieken worden ingeoeffend door middel van vooroefeningen.

Tijdens het verwerven van de basiscompetenties is het van belang te streven naar kwalitatieve vakkennis en zelfstandig werken.

2.4.2 Instapvereisten

Geen

2.4.3 Studieduur

120 Lt = 30 Lt TV en 90 Lt PV.

2.4.4 Basiscompetenties

Module realisaties vrije tijd		M MO 035
Cluster van basiscompetenties	Basiscompetenties	
	De cursist kan :	
Stileren	een model kiezen - benodigdheden en weefsels benoemen - rekening houdend met model, mode en persoon, weefsels kiezen - benodigdheden en weefsels op prijs - kwaliteit beoordelen - benodigdheden en weefsels qua verwerkbaarheid en onderhoud verantwoord gebruiken	M MO 035 BC 01
Meten	maten opmeten - een matentabel gebruiken - naadlengtes en verzameltekens nameten	M MO 035 BC 02

Module realisaties vrije tijd		M MO 035
Cluster van basiscompetenties	Basiscompetenties	
Tekenen	pasklare patronen {...} tekenen - patroondelen en lijnen herkennen - verschillende symbolen herkennen - experimenteel graderen - een patroon aan opgenomen maten aanpassen - modelwijzigingen toepassen - nepen verwerken - knippatronen tekenen - pasfouten in de patronen verbeteren	M MO 035 BC 03
Knippen	een knipplan opbouwen - steunpunten aanbrengen	M MO 035 BC 04
Aanpassen	een werkstuk pasklaar maken - een passende vrijetijdskleding herkennen - pasfouten op persoon verbeteren	M MO 035 BC 05
Stikken	de overlockmachine gebruiken - storingen aan de overlockmachine signaleren - stiktechnieken toepassen - eenvoudige storingen aan de naaimachine herstellen - machinehulpstukken gebruiken	M MO 035 BC 06
Strijken	strijktechnieken toepassen - storingen aan de strijkapparatuur signaleren - persapparatuur gebruiken	M MO 035 BC 07
Afwerken	pasfouten verbeteren - een werkvolgorde/werkstroomanalyse opmaken - werkdocumenten gebruiken - realisatietechnieken in de werkstukken toepassen - handnaait technieken toepassen	M MO 035 BC 08

2.5 Module realisaties feestkleding (036)

2.5.1 Situering van de module in de opleiding

In de module « Realisaties feestkleding » worden de kennis en vaardigheden voor diverse modellen aangeleerd en bijgestuurd.

Realisatietechnieken worden ingeoeffend door middel van vooroefeningen.

Tijdens het verwerven van de basiscompetenties is het van belang te streven naar kwalitatieve vakkennis en zelfstandig werken.

2.5.2 Instapvereisten

Geen

2.5.3 Studieduur

120 Lt = 30 Lt TV + 90 Lt PV.

2.5.4 Basiscompetenties

Module realisaties feestkleding		M MO 036
Cluster van basiscompetenties	Basiscompetenties	
	De cursist kan :	
Stileren	een model kiezen - benodigdheden en weefsels benoemen - rekening houdend met model, mode en persoon, weefsels kiezen - benodigdheden en weefsels op prijs - kwaliteit beoordelen - benodigdheden en weefsels qua verwerkbaarheid en onderhoud verantwoord gebruiken	M MO 036 BC 01
Metten	maten opmeten - een matentabel gebruiken - naadlengtes en verzameltekens nameten	M MO 036 BC 02
Tekenen	pasklare patronen {...} tekenen - patroondelen en lijnen herkennen - verschillende symbolen herkennen - experimenteel graderen - een patroon aan opgenomen maten aanpassen - modelwijzigingen toepassen - nepen verwerken - knippatronen tekenen - pasfouten in de patronen verbeteren	M MO 036 BC 03
Knippen	een knipplan opbouwen - steunpunten aanbrengen	M MO 036 BC 04

Module realisaties feestkleding		M MO 036
Cluster van basiscompetenties	Basiscompetenties	
Aanpassen	een werkstuk pasklaar maken - een passende feestkleding herkennen - pasfouten op persoon verbeteren	M MO 036 BC 05
Stikken	de overlockmachine gebruiken - steringen aan de overlockmachine signaleren - stiktechnieken toepassen - eenvoudige steringen aan de naaimachine herstellen - machinehulpstukken gebruiken	M MO 036 BC 06
Strijken	strijktechnieken toepassen - steringen aan de strijkapparatuur signaleren - persapparatuur gebruiken	M MO 036 BC 07
Afwerken	pasfouten verbeteren - een werkvolgorde/werkstroomanalyse opmaken - werkdocumenten gebruiken - realisatietechnieken in de werkstukken toepassen - handnaaitechnieken toepassen	M MO 036 BC 08

2.6 Module realisaties tailleur/tweestuks (037)

2.6.1 Situering van de module in de opleiding

In de module « Realisaties tailleur/tweestuks » worden de kennis en vaardigheden voor diverse modellen aangeleerd en bijgestuurd.

Realisatietechnieken worden ingeoeffend door middel van vooroefeningen.

Tijdens het verwerven van de basiscompetenties is het van belang te streven naar kwalitatieve vakkennis en zelfstandig werken.

2.6.2 Instapvereisten

Geen

2.6.3 Studieduur

120 Lt = 30 Lt TV + 90 Lt PV.

2.6.4 Basiscompetenties

Module realisaties tailleur/tweestuks		M MO 037
Cluster van basiscompetenties	Basiscompetenties	
	De cursist kan :	
Stileren	een model kiezen - benodigdheden en weefsels benoemen - rekening houdend met model, mode en persoon, weefsels kiezen - benodigdheden en weefsels op prijs - kwaliteit beoordelen - benodigdheden en weefsels qua verwerkbaarheid en onderhoud verantwoord gebruiken	M MO 037 BC 01
Meten	maten opmeten - een matentabel gebruiken - naadlengtes en verzameltekens nameten	M MO 037 BC 02
Tekenen	pasklare patronen {...} tekenen - patroondelen en lijnen herkennen - verschillende symbolen herkennen - experimenteel graderen - een patroon aan opgenomen maten aanpassen - modelwijzigingen toepassen - nepen verwerken - knippatronen tekenen - pasfouten in de patronen verbeteren	M MO 037 BC 03
Knippen	een knipplan opbouwen - steunpunten aanbrengen	M MO 037 BC 04
Aanpassen	een werkstuk pasklaar maken - een passende tailleur/tweestuks herkennen - pasfouten op persoon verbeteren	M MO 037 BC 05
Stikken	de overlockmachine gebruiken - steringen aan de overlockmachine signaleren - stiktechnieken toepassen - eenvoudige steringen aan de naaimachine herstellen - machinehulpstukken gebruiken	M MO 037 BC 06
Strijken	strijktechnieken toepassen - steringen aan de strijkapparatuur signaleren - persapparatuur gebruiken	M MO 037 BC 07

Module realisaties tailleur/tweestuks		M MO 037
Cluster van basiscompetenties	Basiscompetenties	
Afwerken	pasfouten verbeteren - een werkvolgorde/werkstroomanalyse opmaken - werkdocumenten gebruiken - realisatietechnieken in de werkstukken toepassen - handnaaitechnieken toepassen	M MO 037 BC 08

2.7 Module realisaties jas/mantel dames (038)

2.7.1 Situering van de module in de opleiding

In de module « Realisaties jas/mantel dames » worden de kennis en vaardigheden voor diverse modellen aangeleerd en bijgestuurd.

Realisatietechnieken worden ingeoeft door middel van vooroefeningen.

Tijdens het verwerven van de basiscompetenties is het van belang te streven naar kwalitatieve vakkennis en zelfstandig werken

2.7.2 Instapvereisten

Geen

2.7.3 Studieduur

120 Lt = 30 Lt TV + 90 Lt PV.

2.7.4 Basiscompetenties

Module realisaties jas/mantel dames		M MO 038
Cluster van basiscompetenties	Basiscompetenties	
	De cursist kan :	
Stileren	een model kiezen - benodigdheden en weefsels benoemen - rekening houdend met model, mode en persoon, weefsels kiezen - benodigdheden en weefsels op prijs - kwaliteit beoordelen - benodigdheden en weefsels qua verwerkbaarheid en onderhoud verantwoord gebruiken	M MO 038 BC 01
Meten	maten opmeten - een matentabel gebruiken - naadlengtes en verzameltekens nameten	M MO 038 BC 02
Tekenen	pasklare patronen {...} tekenen - patroondelen en lijnen herkennen - verschillende symbolen herkennen - experimenteel graderen - een patroon aan opgenomen maten aanpassen - modelwijzigingen toepassen - nepen verwerken - knippatronen tekenen - pasfouten in de patronen verbeteren	M MO 038 BC 03
Knippen	een knipplan opbouwen - steunpunten aanbrengen	M MO 038 BC 04
Aanpassen	een werkstuk pasklaar maken - een passende jas/ mantel herkennen - pasfouten op persoon verbeteren	M MO 038 BC 05
Stikken	de overlockmachine gebruiken - storingen aan de overlockmachine signaleren - stiktechnieken toepassen - eenvoudige storingen aan de naaimachine herstellen - machinehulpstukken gebruiken	M MO 038 BC 06
Strijken	strijktechnieken toepassen - storingen aan de strijkapparatuur signaleren - persapparatuur gebruiken	M MO 038 BC 07
Afwerken	pasfouten verbeteren - een werkvolgorde/werkstroomanalyse opmaken - werkdocumenten gebruiken - realisatietechnieken in de werkstukken toepassen - handnaaitechnieken toepassen	M MO 038 BC 08

2.8 Module realisaties tweestuks/mantel (039)**2.8.1 Situering van de module in de opleiding**

In de module « Realisaties tweestuks/mantel » worden de kennis en vaardigheden voor diverse modellen aangeleerd en bijgestuurd.

Realisatietechnieken worden ingeoeffend door middel van vooroefeningen.

Tijdens het verwerven van de basiscompetenties is het van belang te streven naar kwalitatieve vakkennis en zelfstandig werken.

2.8.2 Instapvereisten

De cursist heeft de basiscompetenties bereikt van de modules « Realisaties tailleur/tweestuks » en « Realisaties jas/mantel dames ».

2.8.3 Studieduur

120 Lt = 30 Lt TV + 90 Lt PV.

2.8.4 Basiscompetenties

Module realisaties tweestuks/mantel		M MO 039
Cluster van basiscompetenties	Basiscompetenties	
	De cursist kan :	
Stileren	een model kiezen - benodigdheden en weefsels benoemen - rekening houdend met model, mode en persoon, weefsels kiezen - benodigdheden en weefsels op prijs - kwaliteit beoordelen - benodigdheden en weefsels qua verwerkbaarheid en onderhoud verantwoord gebruiken	M MO 039 BC 01
Meten	maten opmeten - een matentabel gebruiken - naadlengtes en verzameltekens nameten	M MO 039 BC 02
Tekenen	pasklare patronen {...} tekenen - patroondelen en lijnen herkennen - verschillende symbolen herkennen - experimenteel graderen - een patroon aan opgenomen maten aanpassen - modelwijzigingen toepassen - nepen verwerken - knippatronen tekenen - pasfouten in de patronen verbeteren	M MO 039 BC 03
Knippen	een knipplan opbouwen - steunpunten aanbrengen	M MO 039 BC 04
Aanpassen	een werkstuk pasklaar maken - een passende tweestuks/mantel herkennen - pasfouten op persoon verbeteren	M MO 039 BC 05
Stikken	de overlockmachine gebruiken - storingen aan de overlockmachine signaleren - stiktechnieken toepassen - eenvoudige storingen aan de naaimachine herstellen - machinehulpstukken gebruiken	M MO 039 BC 06
Strijken	strijktechnieken toepassen - storingen aan de strijkapparatuur signaleren - persapparatuur gebruiken	M MO 039 BC 07
Afwerken	pasfouten verbeteren - een werkvolgorde/werkstroomanalyse opmaken - werkdocumenten gebruiken - realisatietechnieken in de werkstukken toepassen - handnaaitechnieken toepassen	M MO 039 BC 08

Gezien om gevoegd te worden bij het Besluit van de Vlaamse Regering van 26 januari 2007 betreffende de modulaire structuur van het secundair onderwijs voor sociale promotie voor het studiegebied Mode.

Brussel, 26 januari 2007.

De minister-president van de Vlaamse Regering,

Y. LETERME

De Vlaamse minister van Werk, Onderwijs en Vorming,

F. VANDENBROUCKE

Bijlage II. — De modulaire opleiding "Realisaties kinder- en tienerkleding BSO 3"

STUDIEGEBIED

MODE

Modulaire opleiding

Realisaties kinder- en tienerkleding

BO MO 013

Inhoud

- 1 Deel 1 Opleiding
 - 1.1 Korte beschrijving
 - 1.1.1 Relatie opleiding - beroep
 - 1.1.2 Inhoud
 - 1.1.3 Modules
 - 1.1.4 Niveau en soort vak
 - 1.2 Plaats van de opleiding in het studiegebied
 - 1.3 Studieduur
 - 1.4 Modules en leertraject
 - 1.4.1 Modules
 - 1.4.2 Leertraject
 - 1.5 Sleutelvaardigheden
- 2 Deel 2 Modules
 - 2.1 Module basis naaien (C002)
 - 2.1.1 Situering van de module in de opleiding
 - 2.1.2 Instapvereisten
 - 2.1.3 Studieduur
 - 2.1.4 Basiscompetenties
 - 2.2 Module realisaties kinder- en tienerkleding (040)
 - 2.2.1 Situering van de module in de opleiding
 - 2.2.2 Instapvereisten
 - 2.2.3 Studieduur
 - 2.2.4 Basiscompetenties
 - 2.3 Module realisaties kinder- en tienerkleding gevorderden (041)
 - 2.3.1 Situering van de module in de opleiding
 - 2.3.2 Instapvereisten
 - 2.3.3 Studieduur
 - 2.3.4 Basiscompetenties

1 Deel 1 Opleiding**1.1 Korte beschrijving****1.1.1 Relatie opleiding - beroep**

De opleiding Realisaties kinder- en tienerkleding dient gesitueerd te worden binnen het studiegebied MODE. De opleiding Realisaties kinder- en tienerkleding betreft het aanleren van kennis en vaardigheden op het vlak van mode. In de opleiding worden vakkennis en kwaliteit uitgediept en realisatietechnieken aangeleerd specifiek voor kinder- en tienerkleding. Na het beëindigen van deze opleiding kan de cursist :

- kwaliteitsvolle werkstukken zelfstandig vervaardigen
- realisatietechnieken vakkundig toepassen
- diverse werkstukken zelfstandig aanpassen op persoon en in patroon.
- via het verwerven van deze vaardigheden zich professioneel verder ontwikkelen

Aangezien het een praktijkgerichte opleiding betreft met theoretische onderbouw, werden de lestijden als PV en TV gekwalificeerd.

1.1.2 Inhoud

De opleiding Realisaties kinder- en tienerkleding bestaat uit 3 modules van telkens 120 Lt. De totale opleiding omvat dus 360 Lt. De modules zijn : "Basis naaien", "Realisaties kinder- en tienerkleding" en "Realisaties kinder- en tienerkleding gevorderden".

Inhoudelijk is elke module een op zichzelf staand geheel van basiscompetenties. In elke module worden diverse vaardigheden aangeleerd en ingeoefend.

1.1.3 Modules

De opleiding Realisatie kinder- en tienerkleding bestaat uit 3 modules. De modules "Basis naaien" en "Realisaties kinder- en tienerkleding" zijn instapvrij. De module "Realisaties kinder- en tienerkleding" is instapvoorwaarde voor de module "Realisaties kinder- en tienerkleding gevorderden".

Aan de opleiding worden een aantal sleutelvaardigheden gelinkt. Dit zijn brede vaardigheden die in de eerste plaats rechtstreeks verband houden met de handelingsvaardigheden zoals beschreven in de basiscompetenties, maar daarnaast ook mogelijkheid tot transfer bieden en algemeen persoonsvormend zijn.

Door aandacht te besteden aan de sleutelvaardigheden wordt tegemoet gekomen aan maatschappelijke en persoonsvormende doelstellingen.

1.1.4 Niveau en soort vak

De opleiding heeft de classificatie derde graad van het beroepssecundair onderwijs.

Door de concrete, specifieke en operationele formulering van de basiscompetenties is het instapniveau duidelijk omschreven zodat zowel onderwijsvrager als -verstrekker het leertraject optimaal kan hanteren. Cursisten die bepaalde vaardigheden op een bepaald niveau verworven hebben, kunnen dus een kortere leerweg volgen. Flexibilisering van het aanbod is hiermee ook op inhoudelijke basis zonder meer mogelijk.

1.2 Plaats van de opleiding in het studiegebied

Nr.	Opleidingen	Code	Lestijden	Niveau
1	Realisaties dameskleding	BO MO 012	960	BSO 3
2	Realisaties kinder- en tienerkleding	BO MO 013	360	BSO 3
3	Realisaties herenkleding	BO MO 014	480	BSO 3
4	Retouches	BO MO 015	360	BSO 3
5	Maatwerk damespatronen	BO MO 016	760	BSO 3
6	Maatwerk kinder- en tienerpatronen	BO MO 017	280	BSO 3
7	Maatwerk herenpatronen	BO MO 018	600	BSO 3
8	Accessoires	BO MO 019	560	BSO 3
9	Mode en interieur	BO MO 020	440	BSO 3
10	Mode- en textielverkoop	BO MO 021	300	BSO 3
11	Modist	BO MO 022	240	BSO 3
12	Breien	BO MO 023	640	BSO 3

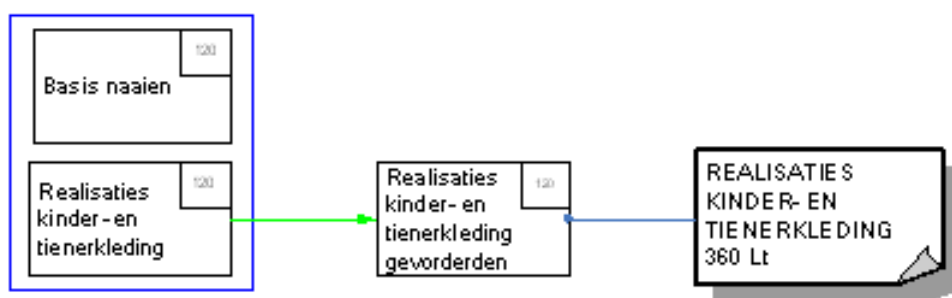
1.3 Studieduur

360 Lt waarvan 60 Lt TV en 300 Lt PV.

Certificaat van de opleiding Realisaties kinder- en tienerkleding na 360 Lt.

1.4 Modules en leertraject**1.4.1 Modules**

Naam	Code	Lestijden	Vak
Basis naaien	AO HU C002	120 Lt {...} PV	Kleding Praktijk kleding {...}
Realisaties kinder- en tienerkleding	M MO 040	120= 30 TV + 90 PV	Kleding Praktijk kleding {...}
Realisaties kinder- en tienerkleding gevorderden	M MO 041	120= 30 TV + 90 PV	Kleding Praktijk kleding {...}

1.4.2 Leertraject**1.5 Sleutelvaardigheden**

Sleutelvaardigheid	Specificatie	Code
Accuratesse	In staat zijn binnen de voorgeschreven tijd een taak nauwkeurig te voltooien.	SV 02
Kritische ingesteldheid	In staat zijn zichzelf en zijn omgeving in vraag te stellen, de waarde van de bewering of feit, de haalbaarheid van een vooropgesteld doel te verifiëren, alvorens een stelling in te nemen.	SV 15
Kwaliteitsbewustzijn	In staat zijn om in te schatten aan welke vereisten een product of dienst moet voldoen en in staat zijn om aan die vereisten tegemoet te komen.	SV 17
Veiligheids- en milieubewustzijn	In staat zijn om actief en proactief in te staan voor de veiligheid en om situaties te voorkomen die mens en milieu schaden.	SV 30
Zelfstandigheid	In staat zijn om zelfstandig, zonder hulp of toezicht, gedurende lange tijd aan een taak te werken.	SV 32

2 Deel 2 Modules**2.1 Module basis naaien (C002)****2.1.1 Situering van de module in de opleiding**

De module "Basis naaien" dient gesitueerd te worden in het begin van de opleiding. In deze module worden de grondbeginselen van het naaien aangeleerd. De cursist maakt kennis met basishandelingen en basistechnieken van stikken, knippen, naaien en strijken.

Bij het beëindigen van deze module kan de cursist deze technieken onder begeleiding uitvoeren op eenvoudige werkstukken.

2.1.2 Instapvereisten

Geen

2.1.3 Studieduur

120 Lt PV.

2.1.4 Basiscompetenties

Module basis naaien		AO HU C002
Cluster van basiscompetenties	Basiscompetenties	
	De cursist kan :	
Tekenen	<ul style="list-style-type: none"> - tekengerief gebruiken - patroonvormen overtekenen - pasklare patronen overtekenen - verschillende lijnsoorten herkennen - verschillende symbolen herkennen - een patroon aanpassen aan de hoofdmaten - een knippatroon maken 	AO HU C002 BC 01
Meten	<ul style="list-style-type: none"> - meetgerief gebruiken - maten opmeten - verschillende soorten weefselbreedtes onderscheiden 	AO HU C002 BC 02
Knippen	<ul style="list-style-type: none"> - draadrichting in weefsels bepalen - knipgerief gebruiken 	AO HU C002 BC 03
Stikken	<ul style="list-style-type: none"> - de onderdelen van een naaimachine benoemen - een naaimachine gebruiksklaar maken - naaigereedschap gebruiken - stikken - storingen van de naaimachine signaleren 	AO HU C002 BC 04
Strijken	<ul style="list-style-type: none"> - strijkapparatuur gebruiken - storingen aan de strijkapparatuur signaleren 	AO HU C002 BC 05
Afwerken	<ul style="list-style-type: none"> - benodigdheden voor het werkstuk kiezen - eenvoudige werkdocumenten gebruiken - een werkvolgorde/werkstroomanalyse uitvoeren - realisatietechnieken in de werkstukken uitvoeren - eenvoudige fouten signaleren - eenvoudige fouten verbeteren 	AO HU C002 BC 06

2.2 Module realisaties kinder- en tienerkleding (040)**2.2.1 Situering van de module in de opleiding**

In de module "Realisaties kinder- en tienerkleding" worden de kennis en vaardigheden voor diverse modellen aangeleerd en bijgestuurd.

Realisatietechnieken worden ingeoeffend door middel van vooroefeningen.

Tijdens het verwerven van de basiscompetenties is het van belang te streven naar kwalitatieve vakkennis en zelfstandig werken.

2.2.2 Instapvereisten

Geen

2.2.3 Studieduur

120 Lt = 30 Lt TV + 90 Lt PV.

2.2.4 Basiscompetenties

Module realisaties kinder- en tienerkleding		M MO 040
Cluster van basiscompetenties	Basiscompetenties	
	De cursist kan :	
Stileren	<ul style="list-style-type: none"> - een model kiezen - benodigdheden en weefsels benoemen - rekening houdend met model, mode en persoon, weefsels kiezen - benodigdheden en weefsels op prijs - kwaliteit beoordelen - benodigdheden en weefsels qua verwerkbaarheid en onderhoud verantwoord gebruiken 	M MO 040 BC 01

Module realisaties kinder- en tienerkleding		M MO 040
Cluster van basiscompetenties	Basiscompetenties	
Meten	- maten opmeten - een matentabel gebruiken - naadlengtes en verzameltekens nameten	M MO 040 BC 02
Tekenen	- pasklare patronen {...} tekenen - patroondelen en lijnen herkennen - verschillende symbolen herkennen - experimenteel graderen - een patroon aan opgenomen maten aanpassen - modelwijzigingen toepassen - nepen verwerken - knippatronen tekenen - pasfouten in de patronen verbeteren	M MO 040 BC 03
Knippen	- een knipplan opbouwen - steunpunten aanbrengen	M MO 040 BC 04
Aanpassen	- een werkstuk pasklaar maken - passende kinder- en tienerkleding herkennen - pasfouten op persoon verbeteren	M MO 040 BC 05
Stikken	- de overlockmachine gebruiken - storingen aan de overlockmachine signaleren - stiktechnieken toepassen - eenvoudige storingen aan de naaimachine herstellen - machinehulpstukken gebruiken	M MO 040 BC 06
Strijken	- strijktechnieken toepassen - storingen aan de strijkapparatuur signaleren - persapparatuur gebruiken	M MO 040 BC 07
Afwerken	- pasfouten verbeteren - een werkvolgorde/werkstroomanalyse opmaken - werkdocumenten gebruiken - realisatietechnieken in de werkstukken toepassen - handnaaitechnieken toepassen	M MO 040 BC 08

2.3 Module realisaties kinder- en tienerkleding gevorderden (041)

2.3.1 Situering van de module in de opleiding

In de module "Realisaties kinder- en tienerkleding gevorderden" worden de kennis en vaardigheden voor diverse complexe modellen aangeleerd en bijgestuurd.

Realisatietechnieken worden ingeoeffend door middel van vooroefeningen.

Tijdens het verwerven van de basiscompetenties is het van belang te streven naar kwalitatieve vakkennis en zelfstandig werken.

2.3.2 Instapvereisten

De cursist heeft de basiscompetenties bereikt van de module "Realisaties kinder- en tienerkleding".

2.3.3 Studieduur

120 Lt = 30 Lt TV + 90 Lt PV.

2.3.4 Basiscompetenties

Module realisaties kinder- en tienerkleding gevorderden		M MO 041
Cluster van basiscompetenties	Basiscompetenties	
	De cursist kan :	
Stileren	- een model kiezen - benodigdheden en weefsels benoemen - rekening houdend met model, mode en persoon, weefsels kiezen - benodigdheden en weefsels op prijs - kwaliteit beoordelen - benodigdheden en weefsels qua verwerkbaarheid en onderhoud verantwoord gebruiken	M MO 041 BC 01
Meten	- maten opmeten - een matentabel gebruiken - naadlengtes en verzameltekens nameten	M MO 041 BC 02

Module realisaties kinder- en tienerkleding gevorderden		M MO 041
Cluster van basiscompetenties	Basiscompetenties	
Tekenen	<ul style="list-style-type: none"> - pasklare patronen {...} tekenen - patroondelen en lijnen herkennen - verschillende symbolen herkennen - experimenteel graderen - een patroon aan opgenomen maten aanpassen - modelwijzigingen toepassen - nepen verwerken - knippatronen tekenen - pasfouten in de patronen verbeteren 	M MO 041 BC 03
Knippen	<ul style="list-style-type: none"> - een knipplan opbouwen - steunpunten aanbrengen 	M MO 041 BC 04
Aanpassen	<ul style="list-style-type: none"> - een werkstuk pasklaar maken - passende kinder- en tienerkleding herkennen - pasfouten op persoon verbeteren 	M MO 041 BC 05
Stikken	<ul style="list-style-type: none"> - de overlockmachine gebruiken - steringen aan de overlockmachine signaleren - stiktechnieken toepassen - eenvoudige steringen aan de naaimachine herstellen - machinehulpstukken gebruiken 	M MO 041 BC 06
Strijken	<ul style="list-style-type: none"> - strijktechnieken toepassen - steringen aan de strijkapparatuur signaleren - persapparatuur gebruiken 	M MO 041 BC 07
Afwerken	<ul style="list-style-type: none"> - pasfouten verbeteren - een werkvolgorde/werkstroomanalyse opmaken - werkdocumenten gebruiken - realisatietechnieken in de werkstukken toepassen - handnaaitechnieken toepassen 	M MO 041 BC 08

Gezien om gevoegd te worden bij het Besluit van de Vlaamse Regering van 26 januari 2007 betreffende de modulaire structuur van het secundair onderwijs voor sociale promotie voor het studiegebied Mode.
Brussel, 26 januari 2007.

De minister-president van de Vlaamse Regering,
Y. LETERME

De Vlaamse minister van Werk, Onderwijs en Vorming,
F. VANDENBROUCKE

Bijlage III. — De modulaire opleiding "Realisaties herenkleding BSO 3"

STUDIEGEBIED

MODE

Modulaire opleiding

Realisaties herenkleding

BO MO 014

Inhoud

Deel 1 Opleiding

1.1 Korte beschrijving

1.1.1 Relatie opleiding - beroep

1.1.2 Inhoud

1.1.3 Modules

1.1.4 Niveau en soort vak

1.2 Plaats van de opleiding in het studiegebied

1.3 Studieduur

1.4 Modules en leertraject

1.4.1 Modules

1.4.2 Leertraject

1.5 Sleutelvaardigheden

2 Deel 2 Modules

2.1 Module basis naaien (C002)

2.1.1 Situering van de module in de opleiding

2.1.2 Instapvereisten

2.1.3 Studieduur

2.1.4 Basiscompetenties

- 2.2 Module realisaties pantalon/hemd (042)
 - 2.2.1 Situering van de module in de opleiding
 - 2.2.2 Instapvereisten
 - 2.2.3 Studieduur
 - 2.2.4 Basiscompetenties
- 2.3 Module realisaties vest/colbert (043)
 - 2.3.1 Situering van de module in de opleiding
 - 2.3.2 Instapvereisten
 - 2.3.3 Studieduur
 - 2.3.4 Basiscompetenties
- 2.4 Module realisaties jas/mantel heren (044)
 - 2.4.1 Situering van de module in de opleiding
 - 2.4.2 Instapvereisten
 - 2.4.3 Studieduur
 - 2.4.4 Basiscompetenties

1 Deel 1 Opleiding

1.1 Korte beschrijving

1.1.1 Relatie opleiding - beroep

De opleiding Realisaties herenkleding dient gesitueerd te worden binnen het studiegebied MODE. De opleiding Realisaties herenkleding betreft het aanleren van kennis en vaardigheden op het vlak van mode. In de opleiding worden vakkennis en kwaliteit uitgediept en realisatietechnieken aangeleerd specifiek voor herenkleding. Na het beëindigen van deze opleiding kan de cursist :

- kwaliteitsvolle werkstukken zelfstandig vervaardigen
- realisatietechnieken vakkundig toepassen in een uniek werkstuk
- diverse werkstukken zelfstandig aanpassen op persoon en in patroon
- via het verwerven van deze vaardigheden zich professioneel verder ontwikkelen

Aangezien het een praktijkgerichte opleiding betreft met theoretische onderbouw, werden de lestijden als PV en TV gekwalificeerd.

1.1.2 Inhoud

De opleiding Realisaties Herenkleding bestaat uit 4 modules van telkens 120 Lt. De totale opleiding omvat dus 480 Lt. De modules zijn: "Basis Naaien", "Realisaties pantalon/hemd", "Realisaties vest/colbert" en "Realisaties jas/mantel heren".

Inhoudelijk is elke module een op zichzelf staand geheel van basiscompetenties. In elke module worden diverse technieken en vaardigheden aangeleerd en ingeoeffend door middel van deelstukoefeningen en werkstukken.

1.1.3 Modules

Het leertraject omvat 4 modules. De modules "Basis naaien" en "Realisaties pantalon/hemd" zijn instapvrije modules. De module "Realisaties pantalon/hemd" is een instapvoorwaarde voor het volgen van de modules "Realisaties vest/colbert" en "Realisaties jas/mantel heren".

Aan de opleiding worden een aantal sleutelvaardigheden gelinkt. Dit zijn brede vaardigheden die in de eerste plaats rechtstreeks verband houden met de handelingsvaardigheden zoals beschreven in de basiscompetenties, maar daarnaast ook mogelijkheid tot transfer bieden en algemeen persoonsvormend zijn.

Door aandacht te besteden aan de sleutelvaardigheden wordt tegemoet gekomen aan maatschappelijke en persoonsvormende doelstellingen.

1.1.4 Niveau en soort vak

De opleiding heeft de classificatie derde graad van het beroepssecundair onderwijs.

Door de concrete, specifieke en operationele formulering van de basiscompetenties is het instapniveau duidelijk omschreven zodat zowel onderwijsvrager als -verstrekker het leertraject optimaal kan hanteren. Cursisten die bepaalde vaardigheden op een bepaald niveau verworven hebben, kunnen dus een kortere leerweg volgen. Flexibilisering van het aanbod is hiermee ook op inhoudelijke basis zonder meer mogelijk.

1.2 Plaats van de opleiding in het studiegebied

Nr.	Opleidingen	Code	Lestijden	Niveau
1	Realisaties dameskleding	BO MO 012	960	BSO 3
2	Realisaties kinder- en tienerkleding	BO MO 013	360	BSO 3
3	Realisaties herenkleding	BO MO 014	480	BSO 3
4	Retouches	BO MO 015	360	BSO 3
5	Maatwerk damespatronen	BO MO 016	760	BSO 3
6	Maatwerk kinder- en tienerpatronen	BO MO 017	280	BSO 3
7	Maatwerk herenpatronen	BO MO 018	600	BSO 3
8	Accessoires	BO MO 019	560	BSO 3
9	Mode en interieur	BO MO 020	440	BSO 3
10	Mode- en textielverkoop	BO MO 021	300	BSO 3
11	Modist	BO MO 022	240	BSO 3
12	Breien	BO MO 023	640	BSO 3

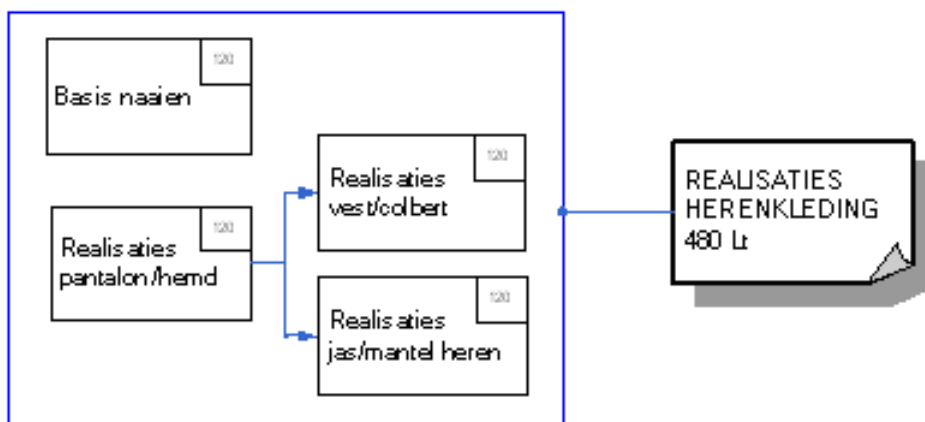
1.3 Studieduur

480 Lt waarvan 90 Lt TV en 390 Lt PV.

Het certificaat van de opleiding Realisaties herenkleding na 480 Lt.

1.4 Modules en leertraject**1.4.1 Modules**

Naam	Code	Lestijden	Vak
Basis naaien	AO HU C002120	120 {...} PV	Kleding Praktijk kleding {...}
Realisaties pantalon/hemd	M MO 042	120 = 30 TV + 90 PV	Kleding Praktijk kleding {...}
Realisaties vest/colbert	M MO 043	120 = 30 TV + 90 PV	Kleding Praktijk kleding {...}
Realisaties jas/mantel heren	M MO 044	120 = 30 TV + 90 PV	Kleding Praktijk kleding {...}

1.4.2 Leertraject**1.5 Sleutelvaardigheden**

Sleutelvaardigheid	Specificatie	Code
Accuratesse	In staat zijn binnen de voorgeschreven tijd een taak nauwkeurig te voltooien.	SV 02
Kritische ingesteldheid	In staat zijn zichzelf en zijn omgeving in vraag te stellen, de waarde van de bewering of feit, de haalbaarheid van een vooropgesteld doel te verifiëren, alvorens een stelling in te nemen.	SV 15
Kwaliteitsbewustzijn	In staat zijn om in te schatten aan welke vereisten een product of dienst moet voldoen en in staat zijn om aan die vereisten tegemoet te komen.	SV 17
Veiligheids- en milieubewustzijn	In staat zijn om actief en proactief in te staan voor de veiligheid en om situaties te voorkomen die mens en milieu schaden.	SV 30
Zelfstandigheid	In staat zijn om zelfstandig, zonder hulp of toezicht, gedurende lange tijd aan een taak te werken.	SV 32

2 Deel 2 Modules**2.1 Module basis naaien (C002)****2.1.1 Situering van de module in de opleiding**

De module "Basis naaien" dient gesitueerd te worden in het begin van de opleiding. In deze module worden de grondbeginselen van het naaien aangeleerd. De cursist maakt kennis met basis-handelingen en basistechnieken en stikken, knippen, naaien en strijken.

Bij het beëindigen van deze module kan de cursist deze technieken onder begeleiding uitvoeren op eenvoudige werkstukken.

2.1.2 Instapvereisten

Geen

2.1.3 Studieduur

120 Lt PV.

2.1.4 Basiscompetenties

Module basis naaien		AO HU C002
Cluster van basiscompetenties	Basiscompetenties	
	De cursist kan :	
Tekenen	<ul style="list-style-type: none"> - tekengerief gebruiken - patroonvormen overtekenen - pasklare patronen overtekenen - verschillende lijnsoorten herkennen - verschillende symbolen herkennen - een patroon aanpassen aan de hoofdmaten - een knippatroon maken 	AO HU C002 BC 01
Meten	<ul style="list-style-type: none"> - meetgerief gebruiken - maten opmeten - verschillende soorten weefselbreedtes onderscheiden 	AO HU C002 BC 02
Knippen	<ul style="list-style-type: none"> - draadrichting in weefsels bepalen - knipgerief gebruiken 	AO HU C002 BC 03
Stikken	<ul style="list-style-type: none"> - de onderdelen van een naaimachine benoemen - een naaimachine gebruiksklaar maken - naaigereedschap gebruiken - stikken - storingen van de naaimachine signaleren 	AO HU C002 BC 04
Strijken	<ul style="list-style-type: none"> - strijkapparatuur gebruiken - storingen aan de strijkapparatuur signaleren 	AO HU C002 BC 05
Afwerken	<ul style="list-style-type: none"> - benodigdheden voor het werkstuk kiezen - eenvoudige werkdocumenten gebruiken - een werkvolgorde/werkstroomanalyse uitvoeren - realisatietechnieken in de werkstukken uitvoeren - eenvoudige fouten signaleren - eenvoudige fouten verbeteren 	AO HU C002 BC 06

2.2 Module realisaties pantalon/hemd (042)

2.2.1 Situering van de module in de opleiding

In de module "Realisaties pantalon/hemd" worden de kennis en vaardigheden voor diverse modellen aangeleerd en bijgestuurd.

Realisatietechnieken worden ingeoeffend door middel van vooroefeningen.

Tijdens het verwerven van de basiscompetenties is het van belang te streven naar kwalitatieve vakkennis en zelfstandig werken.

2.2.2 Instapvereisten

Geen

2.2.3 Studieduur

120 Lt = 30 Lt TV + 90 Lt PV.

2.2.4 Basiscompetenties

Module realisaties pantalon/hemd		M MO 042
Cluster van basiscompetenties	Basiscompetenties	
	De cursist kan :	
Stileren	<ul style="list-style-type: none"> - een model kiezen - benodigdheden en weefsels benoemen - rekening houdend met model, mode en persoon, weefsels kiezen - benodigdheden en weefsels op prijs - kwaliteit beoordelen - benodigdheden en weefsels qua verwerkbaarheid en onderhoud verantwoord gebruiken 	M MO 042 BC 01
Meten	<ul style="list-style-type: none"> - maten opmeten - een matentabel gebruiken - naadlengtes en verzameltekens nameten 	M MO 042 BC 02
Tekenen	<ul style="list-style-type: none"> - pasklare patronen {...} tekenen - patroondelen en lijnen herkennen - verschillende symbolen herkennen - experimenteel graderen - een patroon aan opgenomen maten aanpassen - modelwijzigingen toepassen - nepen verwerken - knippatronen tekenen - pasfouten in de patronen verbeteren 	M MO 042 BC 03
Knippen	<ul style="list-style-type: none"> - een knipplan opbouwen - steunpunten aanbrenge 	M MO 042 BC 04

Module realisaties pantalon/hemd		M MO 042
Cluster van basiscompetenties	Basiscompetenties	
Aanpassen	- een werkstuk pasklaar maken - een passende pantalon/hemd herkennen - pasfouten op persoon verbeteren	M MO 042 BC 05
Stikken	- de overlockmachine gebruiken - storingen aan de overlockmachine signaleren - stiktechnieken toepassen - eenvoudige storingen aan de naaimachine herstellen - machinehulpstukken gebruiken	M MO 042 BC 06
Strijken	- strijktechnieken toepassen - storingen aan de strijkapparatuur signaleren - persapparatuur gebruiken	M MO 042 BC 07
Afwerken	- pasfouten verbeteren - een werkvolgorde/werkstroomanalyse opmaken - werkdocumenten gebruiken - realisatietechnieken in de werkstukken toepassen - handnaaitechnieken toepassen	M MO 042 BC 08

2.3 Module realisaties vest/colbert (043)

2.3.1 Situering van de module in de opleiding

In de module "Realisaties vest/colbert" worden de kennis en vaardigheden voor diverse modellen aangeleerd en bijgestuurd.

Realisatietechnieken worden ingeoeffend door middel van vooroefeningen.

Tijdens het verwerven van de basiscompetenties is het van belang te streven naar kwalitatieve vakkennis en zelfstandig werken.

2.3.2 Instapvereisten

De cursist heeft de basiscompetenties bereikt van de module "Realisaties pantalon/ hemd".

2.3.3 Studieduur

120 Lt = 30 Lt TV + 90 Lt PV.

2.3.4 Basiscompetenties

Module realisaties vest/colbert		M MO 043
Cluster van basiscompetenties	Basiscompetenties	
	De cursist kan :	
Stileren	- een model kiezen - benodigdheden en weefsels benoemen - rekening houdend met model, mode en persoon, weefsels kiezen - benodigdheden en weefsels op prijs - kwaliteit beoordelen - benodigdheden en weefsels qua verwerkbaarheid en onderhoud verantwoord gebruiken	M MO 043 BC 01
Meten	- maten opmeten - een matentabel gebruiken - naadlengtes en verzameltekens nameten	M MO 043 BC 02
Tekenen	- pasklare patronen {...} tekenen - patroondelen en lijnen herkennen - verschillende symbolen herkennen - experimenteel graderen - een patroon aan opgenomen maten aanpassen - modelwijzigingen toepassen - nepen verwerken - knippatronen tekenen - pasfouten in de patronen verbeteren	M MO 043 BC 03
Knippen	- een knipplan opbouwen - steunpunten aanbrengen	M MO 043 BC 04
Aanpassen	- een werkstuk pasklaar maken - een passende vest/colbert herkennen - pasfouten op persoon verbeteren	M MO 043 BC 05
Stikken	- de overlockmachine gebruiken - storingen aan de overlockmachine signaleren - stiktechnieken toepassen - eenvoudige storingen aan de naaimachine herstellen - machinehulpstukken gebruiken	M MO 043 BC 06
Strijken	- strijktechnieken toepassen - storingen aan de strijkapparatuur signaleren - persapparatuur gebruiken	M MO 043 BC 07

Module realisaties vest/colbert		M MO 043
Cluster van basiscompetenties	Basiscompetenties	
Afwerken	<ul style="list-style-type: none"> - pasfouten verbeteren - een werkvolgorde/werkstroomanalyse opmaken - werkdocumenten gebruiken - realisatietechnieken in de werkstukken toepassen - handnaaitechnieken toepassen 	M MO 043 BC 08

2.4 Module realisaties jas/mantel heren (044)

2.4.1 Situering van de module in de opleiding

In de module "Realisaties jas/mantel heren" worden de kennis en vaardigheden voor diverse modellen aangeleerd en bijgestuurd.

Realisatietechnieken worden ingeoeffend door middel van vooroefeningen.

Tijdens het verwerven van de basiscompetenties is het van belang te streven naar kwalitatieve vakkennis en zelfstandig werken.

2.4.2 Instapvereisten

De cursist heeft de basiscompetenties bereikt van de module "Realisaties pantalon/hemd".

2.4.3 Studieduur

120 Lt = 30 Lt PV + 90 Lt TV.

2.4.4 Basiscompetenties

Module realisaties jas/mantel heren		M MO 044
Cluster van basiscompetenties	Basiscompetenties	
	De cursist kan :	
Stileren	<ul style="list-style-type: none"> - een model kiezen - benodigdheden en weefsels benoemen - rekening houdend met model, mode en persoon, weefsels kiezen - benodigdheden en weefsels op prijs - kwaliteit beoordelen - benodigdheden en weefsels qua verwerkbaarheid en onderhoud verantwoord gebruiken 	M MO 044 BC 01
Meten	<ul style="list-style-type: none"> - maten opmeten - een matentabel gebruiken - naadlengtes en verzamelttekens nameten 	M MO 044 BC 02
Tekenen	<ul style="list-style-type: none"> - pasklare patronen {...} tekenen - patroondelen en lijnen herkennen - verschillende symbolen herkennen - experimenteel graderen - een patroon aan opgenomen maten aanpassen - modelwijzigingen toepassen - nepen verwerken - knippatronen tekenen - pasfouten in de patronen verbeteren 	M MO 044 BC 03
Knippen	<ul style="list-style-type: none"> - een knipplan opbouwen - steunpunten aanbrengen 	M MO 044 BC 04
Aanpassen	<ul style="list-style-type: none"> - een werkstuk pasklaar maken - een passende jas/mantel herkennen - pasfouten op persoon verbeteren 	M MO 044 BC 05
Stikken	<ul style="list-style-type: none"> - de overlockmachine gebruiken - storingen aan de overlockmachine signaleren - stiktechnieken toepassen - eenvoudige storingen aan de naaimachine herstellen - machinehulpstukken gebruiken 	M MO 044 BC 06
Strijken	<ul style="list-style-type: none"> - toepassen - storingen aan de strijkapparatuur signaleren - persapparatuur gebruiken 	M MO 044 BC 07
Afwerken	<ul style="list-style-type: none"> - pasfouten verbeteren - een werkvolgorde/werkstroomanalyse opmaken - werkdocumenten gebruiken - realisatietechnieken in de werkstukken toepassen - handnaaitechnieken toepassen 	M MO 044 BC 08

Gezien om gevoegd te worden bij het Besluit van de Vlaamse Regering van 26 januari 2007 betreffende de modulaire structuur van het secundair onderwijs voor sociale promotie voor het studiegebied Mode.

Brussel, 26 januari 2007.

De minister-president van de Vlaamse Regering,
Y. LETERME

De Vlaamse minister van Werk, Onderwijs en Vorming,
F. VANDENBROUCKE

Bijlage IV. — De modulaire opleiding "Retouches BSO 3"

STUDIEGEBIED**MODE****Modulaire opleiding****Retouches****BO MO 015****Inhoud****Deel 1 Opleiding**

- 1.1 Korte beschrijving
 - 1.1.1 Relatie opleiding - beroep
 - 1.1.2 Inhoud
 - 1.1.3 Modules
 - 1.1.4 Niveau en soort vak
- 1.2 Plaats van de opleiding in het studiegebied
- 1.3 Studieduur
- 1.4 Modules en leertraject
 - 1.4.1 Modules
 - 1.4.2 Leertraject
- 1.5 Sleutelvaardigheden
- 2 Deel 2 Modules
 - 2.1 Module basis naaien (C002)
 - 2.1.1 Situering van de module in de opleiding
 - 2.1.2 Instapvereisten
 - 2.1.3 Studieduur
 - 2.1.4 Basiscompetenties
 - 2.2 Module aanpastechnieken (G045)
 - 2.2.1 Situering van de module in de opleiding
 - 2.2.2 Instapvereisten
 - 2.2.3 Studieduur
 - 2.2.4 Basiscompetenties
 - 2.3 Module retouchetechnieken (046)
 - 2.3.1 Situering van de module in de opleiding
 - 2.3.2 Instapvereisten
 - 2.3.3 Studieduur
 - 2.3.4 Basiscompetenties
 - 2.4 Module hersteltechnieken (047)
 - 2.4.1 Situering van de module in de opleiding
 - 2.4.2 Instapvereisten
 - 2.4.3 Studieduur
 - 2.4.4 Basiscompetenties

De opleiding Retouches dient gesitueerd te worden binnen het studiegebied MODE. De opleiding Retouches betreft het aanleren van kennis en vaardigheden op het vlak van aanpas en retouches.

In de opleiding worden vakkennis en kwaliteit uitgediept en realisatietechnieken aangeleerd. Na het beëindigen van deze opleiding kan de cursist :

- kwaliteitsvolle werkstukken zelfstandig vervaardigen
- realisatietechnieken vakkundig toepassen
- diverse werkstukken zelfstandig aanpassen op persoon en in patroon
- via het verwerven van deze vaardigheden zich professioneel verder ontwikkelen

Aangezien het een praktijkgerichte opleiding betreft met theoretische onderbouw, werden de lestijden als PV en TV gekwalificeerd.

1.1.2 Inhoud

De opleiding Retouches bestaat uit 4 modules: "Basis naaien", "Aanpastechnieken", "Hersteltechnieken" en "Retouchetechnieken".

Daarnaast kan de cursist twee "zwevende modules" volgen: de instapvrije module "Kleuradvies" en de module "Kleur- en stijladvis", waarvoor de module "Kleuradvies" als instapvoorwaarde geldt.

Inhoudelijk is elke module een op zichzelf staand geheel van basiscompetenties. In elke module worden diverse vaardigheden aangeleerd en ingeoeffend.

1.1.3 Modules

Het leertraject omvat 4 instapvrije modules. De totale opleiding omvat 360 Lt.

Aan de opleiding worden een aantal sleutelvaardigheden gelinkt. Dit zijn brede vaardigheden die in de eerste plaats rechtstreeks verband houden met de handelingsvaardigheden zoals beschreven in de basiscompetenties, maar daarnaast ook mogelijkheid tot transfer bieden en algemeen persoonsvormend zijn.

Door aandacht te besteden aan de sleutelvaardigheden wordt tegemoet gekomen aan maatschappelijke en persoonsvormende doelstellingen.

1.1.4 Niveau en soort vak

De opleiding heeft de classificatie derde graad van het beroepssecundair onderwijs.

Door de concrete, specifieke en operationele formulering van de basiscompetenties is het instapniveau duidelijk omschreven zodat zowel onderwijsvrager als -verstrekker het leertraject optimaal kan hanteren. Cursisten die bepaalde vaardigheden op een bepaald niveau verworven hebben, kunnen dus een kortere leerweg volgen. Flexibilisering van het aanbod is hiermee ook op inhoudelijke basis zonder meer mogelijk.

1.2 Plaats van de opleiding in het studiegebied

Nr.	Opleidingen	Code	Lestijden	Niveau
1	Realisaties dameskleding	BO MO 012	960	BSO 3
2	Realisaties kinder- en tienerkleding	BO MO 013	360	BSO 3
3	Realisaties herenkleding	BO MO 014	480	BSO 3
4	Retouches	BO MO 015	360	BSO 3
5	Maatwerk damespatronen	BO MO 016	760	BSO 3
6	Maatwerk kinder- en tienerpatronen	BO MO 017	280	BSO 3
7	Maatwerk herenpatronen	BO MO 018	600	BSO 3
8	Accessoires	BO MO 019	560	BSO 3
9	Mode en interieur	BO MO 020	440	BSO 3
10	Mode- en textielverkoop	BO MO 021	300	BSO 3
11	Modist	BO MO 022	240	BSO 3
12	Breien	BO MO 023	640	BSO 3

1.3 Studieduur

360 Lt waarvan 60 Lt TV en 300 Lt PV.

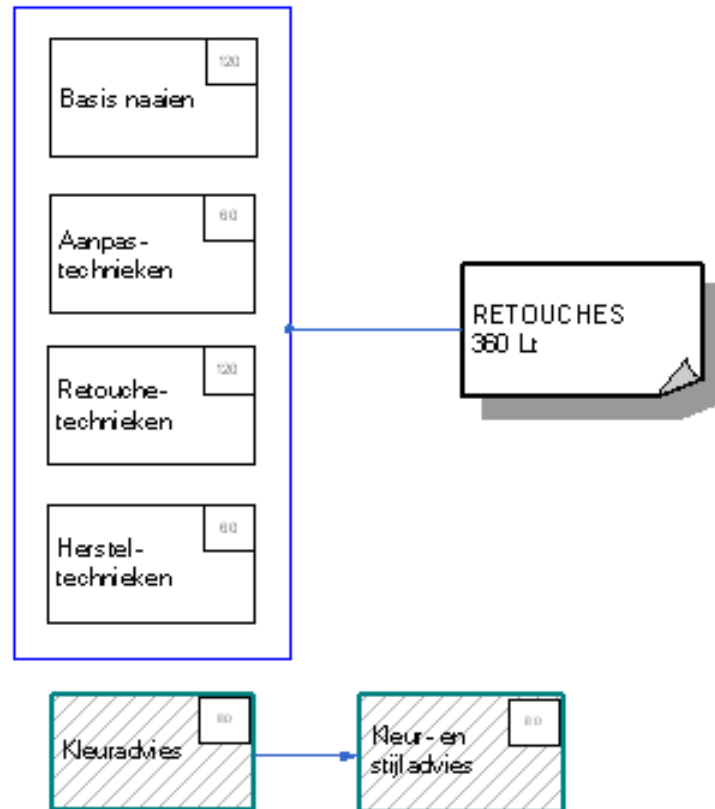
Certificaat van de opleiding Retouches na 360 Lt.

1.4 Modules en leertraject

1.4.1 Modules

Naam	Code	Lestijden	Vak
Basis naaien	AO HU C002	120 {...} PV	Kleding Praktijk kleding {...}
Aanpastechnieken	M MO G 045	60 = 15 TV + 45 PV	Kleding Praktijk kleding {...}
Retouchetechnieken	M MO 046	120 = 30 TV + 90 PV	Kleding Praktijk kleding {...}
Hersteltechnieken	M MO 047	60 = 15 TV + 45 PV	Kleding Praktijk kleding {...}

1.4.2 Leertraject



1.5 Sleutelvaardigheden

Sleutelvaardigheid	Specificatie	Code
Accuratesse	In staat zijn binnen de voorgeschreven tijd een taak nauwkeurig te voltooien.	SV 02
Beslissingsvermogen	In staat zijn een standpunt in te nemen of tot een handeling over te gaan, en er ook de verantwoordelijkheid voor op te nemen.	SV 04
Kritische ingesteldheid	In staat zijn zichzelf en zijn omgeving in vraag te stellen, de waarde van de bewering of feit, de haalbaarheid van een vooropgesteld doel te verifiëren, alvorens een stelling in te nemen.	SV 15
Kwaliteitsbewustzijn	In staat zijn om in te schatten aan welke vereisten een product of dienst moet voldoen en in staat zijn om aan die vereisten tegemoet te komen.	SV 17
Veiligheids- en milieubewustzijn	In staat zijn om actief en proactief in te staan voor de veiligheid en om situaties te voorkomen die mens en milieu schaden.	SV 30
Zelfstandigheid	In staat zijn om zelfstandig, zonder hulp of toezicht, gedurende lange tijd aan een taak te werken.	SV 32

2 Deel 2 Modules

2.1 Module basis naaien (C002)

2.1.1 Situering van de module in de opleiding

De module "Basis naaien" dient gesitueerd te worden in het begin van de opleiding. In deze module worden de grondbeginselen van het naaien aangeleerd. De cursist maakt kennis met basishandelingen en basistechnieken en stikken, knippen, naaien en strijken.

Bij het beëindigen van deze module kan de cursist deze technieken onder begeleiding uitvoeren op eenvoudige werkstukken.

2.1.2 Instapvereisten

Geen

2.1.3 Studieduur

120 Lt {...} PV.

2.1.4 Basiscompetenties

Module basis naaien		AO HU C002
Cluster van basiscompetenties	Basiscompetenties	
	De cursist kan :	
Tekenen	<ul style="list-style-type: none"> - tekengerief gebruiken - patroonvormen overtekenen - pasklare patronen overtekenen - verschillende lijnsoorten herkennen - verschillende symbolen herkennen - een patroon aanpassen aan de hoofdmaten - een knippatroon maken 	AO HU C002 BC 01
Meten	<ul style="list-style-type: none"> - meetgerief gebruiken - maten opmeten - verschillende soorten weefselbreedtes onderscheiden 	AO HU C002 BC 02
Knippen	<ul style="list-style-type: none"> - draadrichting in weefsels bepalen - knipgerief gebruiken 	AO HU C002 BC 03
Stikken	<ul style="list-style-type: none"> - de onderdelen van een naaimachine benoemen - een naaimachine gebruiksklaar maken - naaigereedschap gebruiken - stikken - storingen van de naaimachine signaleren 	AO HU C002 BC 04
Strijken	<ul style="list-style-type: none"> - strijkapparatuur gebruiken - storingen aan de strijkapparatuur signaleren 	AO HU C002 BC 05
Afwerken	<ul style="list-style-type: none"> - benodigdheden voor het werkstuk kiezen - eenvoudige werkdocumenten gebruiken - een werkvolgorde/werkstroomanalyse uitvoeren - realisatietechnieken in de werkstukken uitvoeren - eenvoudige fouten signaleren - eenvoudige fouten verbeteren 	AO HU C002 BC 06

2.2 Module aanpastechnieken (G045)

2.2.1 Situering van de module in de opleiding

In de module "Aanpastechnieken" worden de kennis en vaardigheden van de aanpas aangeleerd en bijgestuurd.

Tijdens het verwerven van de basiscompetenties is het van belang te streven naar voldoende vaardigheid, om kledingstukken vlot en met een behoorlijk kwaliteitsniveau zelfstandig aan te passen.

2.2.2 Instapvereisten

Geen

2.2.3 Studieduur

60 Lt = 15 Lt TV + 45 Lt PV.

2.2.4 Basiscompetenties

Module aanpastechnieken		M MO G045
Cluster van basiscompetenties	Basiscompetenties	
	De cursist kan :	
Adviseren	<ul style="list-style-type: none"> - communicatieve vaardigheden en omgangsvormen hanteren - de klant onthalen - advies geven - tussen de wens van de klant en het advies een consensus bereiken - de klant in zijn keuze begeleiden 	M MO G045 BC 01
Aanpassen	<ul style="list-style-type: none"> - {...} - de maatsystemen onderling vergelijken - de conformatie van de klant inschatten - een passend kledingstuk herkennen - kledingstukken aanpassen - pasfouten op persoon identificeren en verbeteren - diverse methoden toepassen om de retouche op persoon aan te brengen - de aanpastechnieken in functie van de aard van het kledingstuk, de prijsklasse en het materiaal bepalen 	M MO G045 BC 02
Noteren	<ul style="list-style-type: none"> - de pasfiche invullen - de pasfiche als communicatiemiddel tussen aanpas en retouche gebruiken 	M MO G045 BC 03

2.3 Module retouchetechnieken (046)**2.3.1 Situering van de module in de opleiding**

In de module "Retouchetechnieken" worden de kennis en vaardigheden van diverse technieken aangeleerd en bijgestuurd.

Retouchetechnieken worden ingeoeffend.

Tijdens het verwerven van de basiscompetenties is het van belang te streven naar kwalitatieve vakkennis en zelfstandig werken.

2.3.2 Instapvereisten

Geen

2.3.3 Studieduur

120 Lt = 30 Lt TV + 90 Lt PV.

2.3.4 Basiscompetenties

Module retouchetechnieken		M MO 046
Cluster van basiscompetenties	Basiscompetenties	
	De cursist kan :	
Gebruiken	- de pasfiche verstaan - de pasfiche als communicatiemiddel tussen aanpas en retouche gebruiken	M MO G046 BC 01
Meten	- aangepast meetgerief gebruiken - de aangeduide waarden respecteren	M MO G046 BC 02
Vorbereiden	- zonder het kledingstuk te beschadigen lostornen - aangepast materiaal gebruiken - de verhouding prijs/kwaliteit van de gebruikte materialen inschatten	M MO G046 BC 03
Stikken	- stiktechnieken toepassen - eenvoudige storingen aan de naaimachine herstellen - machinehulpstukken gebruiken - overlockmachine gebruiken - storingen aan de overlockmachine signaleren - de blindzoommachine gebruiken - storingen aan de blindzoommachine signaleren	M MO G046 BC 04
Strijken	- strijktechnieken toepassen - storingen aan de strijkapparatuur signaleren - persapparatuur gebruiken	M MO G046 BC 05
Afwerken	- pasfouten verbeteren - afwerkingstechnieken kiezen en volgens de kwaliteitseisen toepassen - werkdocumenten gebruiken - realisatietechnieken in de werkstukken toepassen - handnaaittechnieken toepassen	M MO G046 BC 06

2.4 Module hersteltechnieken (047)**2.4.1 Situering van de module in de opleiding**

In de module "Hersteltechnieken" worden de kennis en vaardigheden voor diverse technieken aangeleerd en bijgestuurd.

Hersteltechnieken worden ingeoeffend.

Tijdens het verwerven van de basiscompetenties is het van belang te streven naar kwalitatieve vakkennis en zelfstandig werken.

2.4.2 Instapvereisten

Geen

2.4.3 Studieduur

60 Lt = 15 Lt TV + 45 Lt PV.

2.4.4 Basiscompetenties

Module hersteltechnieken		M MO 047
Cluster van basiscompetenties	Basiscompetenties	
	De cursist kan :	
Adviseren	- communicatieve vaardigheden en omgangsvormen hanteren - de klant informeren - tussen de wens van de klant en het advies een consensus bereiken - kritisch oordelen over de zin van de herstelling en met de klant bespreken	M MO 047 BC 01
Noteren	- de herstellfiche invullen - de herstellfiche als communicatiemiddel tussen bespreking en herstelling gebruiken	M MO 047 BC 02
Meten	- meetgerief gebruiken - de aangeduide waarden respecteren	M MO 047 BC 03

Module hersteltechnieken		M MO 047
Cluster van basiscompetenties	Basiscompetenties	
Vorbereiden	- lostornen zonder het kledingstuk te beschadigen - aangepast materiaal gebruiken - de verhouding prijs/kwaliteit van de gebruikte materialen inschatten	M MO 047 BC 04
Stikken	- stiktechnieken toepassen - eenvoudige storings aan de naaimachine herstellen - machinehulpstukken gebruiken - overlockmachine gebruiken - storings aan de overlockmachine signaleren - de blindzoommachine gebruiken - storings aan de blindzoommachine signaleren	M MO 047 BC 05
Strijken	- strijktechnieken toepassen - storings aan de strijkapparatuur signaleren - persapparatuur gebruiken	M MO 047 BC 06
Afwerken	- hersteltechnieken kiezen volgens de kwaliteitseisen toepassen - werkdocumenten gebruiken - realisatietechnieken in de werkstukken toepassen - handnaaitechnieken toepassen	M MO 047 BC 07

Gezien om gevoegd te worden bij het Besluit van de Vlaamse Regering van 26 januari 2007 betreffende de modulaire structuur van het secundair onderwijs voor sociale promotie voor het studiegebied Mode.

Brussel, 26 januari 2007.

De minister-president van de Vlaamse Regering,
Y. LETERME

De Vlaamse minister van Werk, Onderwijs en Vorming,
F. VANDENBROUCKE

Bijlage V. — De modulaire opleiding "Maatwerk damespatronen BSO 3"

STUDIEGEBIED

MODE

Modulaire opleiding

Maatwerk Damespatronen

BO MO 16

Inhoud

Deel 1 Opleiding

1.1 Korte beschrijving

1.1.1 Relatie opleiding - beroep

1.1.2 Inhoud

1.1.3 Modules

1.1.4 Niveau en soort vak

1.2 Plaats van de opleiding in het studiegebied

1.3 Studieduur

1.4 Modules en leertraject

1.4.1 Modules

1.4.2 Leertraject

1.5 Sleutelvaardigheden

2 Deel 2 Modules

2.1 Module basis naaien (C002)

2.1.1 Situering van de module in de opleiding

2.1.2 Instapvereisten

2.1.3 Studieduur

2.1.4 Basiscompetenties

2.2 Module maatwerk patronen rok/broekrok/pantalon (048)

2.2.1 Situering van de module in de opleiding

2.2.2 Instapvereisten

2.2.3 Studieduur

2.2.4 Basiscompetenties

2.3 Module maatwerk patronen blouse/jurk (049)

2.3.1 Situering van de module in de opleiding

2.3.2 Instapvereisten

2.3.3 Studieduur

2.3.4 Basiscompetenties

- 2.4 Module maatwerk patronen tailleur/mantel (050)
 - 2.4.1 Situering van de module in de opleiding
 - 2.4.2 Instapvereisten
 - 2.4.3 Studieduur
 - 2.4.4 Basiscompetenties
- 2.5 Module maatwerk patronen vrijetijdsleding/feestkleding (051)
 - 2.5.1 Situering van de module in de opleiding
 - 2.5.2 Instapvereisten
 - 2.5.3 Studieduur
 - 2.5.4 Basiscompetenties
- 2.6 Module ontwerp en modelrealisaties (071)
 - 2.6.1 Situering van de module in de opleiding
 - 2.6.2 Instapvereisten
 - 2.6.3 Studieduur
 - 2.6.4 Basiscompetenties

1Deel 1 Opleiding

1.1 Korte beschrijving

1.1.1 Relatie opleiding - beroep

De opleiding Maatwerk damespatronen dient gesitueerd te worden binnen het studiegebied MODE. De opleiding Maatwerk damespatronen betreft het aanleren van kennis en vaardigheden op het vlak van mode. In de opleiding wordt het inzicht, de kennis en de vaardigheden met betrekking tot maatwerk patroon tekenen aangeleerd en bijgestuurd. Na het beëindigen van de opleiding kan de cursist :

- maatwerk patronen tekenen
- fouten in patronen verbeteren
- model patronen tekenen
- knipklare maatpatronen tekenen
- via het verwerven van deze vaardigheden zich professioneel verder ontwikkelen

Aangezien het een bij uitstek theoretische opleiding betreft, worden alle lestijden als TV gekwalificeerd;

1.1.2 Inhoud

De opleiding Maatwerk damespatronen bestaat uit 5 modules: "Basis naaien", "Maatwerk patronen rok/broekrok/pantalon", "Maatwerk patronen blouse/jurk", "Maatwerk patronen tailleur/mantel" en "Maatwerk patronen vrijetijdsleding/feestkleding".

Aansluitend kan de cursist een specialisatiemodule "Ontwerp en modelrealisaties" volgen.

Inhoudelijk is elke module een op zichzelf staand geheel van basiscompetenties. In elke module worden maatwerk patronen voor de respectievelijke werkstukken aangeleerd en ingeoeffend. Het is van belang bij de vaardigheden te streven naar inzicht en zelfstandigheid.

1.1.3 Modules

Het leertraject omvat 5 instapvrije modules. Zij vormen samen de instapvoorwaarde voor de module "Ontwerp en modelrealisaties". Deze valt buiten het certificaat.

Aan de opleiding worden een aantal sleutelvaardigheden gelinkt. Dit zijn brede vaardigheden die in de eerste plaats rechtstreeks verband houden met de handelingsvaardigheden zoals beschreven in de basiscompetenties, maar daarnaast ook mogelijkheid tot transfer bieden en algemeen persoonsvormend zijn.

Door aandacht te besteden aan de sleutelvaardigheden wordt tegemoet gekomen aan maatschappelijke en persoonsvormende doelstellingen.

1.1.4 Niveau en soort vak

De opleiding heeft de classificatie derde graad van het beroepssecundair onderwijs.

Door de concrete, specifieke en operationele formulering van de basiscompetenties is het instapniveau duidelijk omschreven zodat zowel onderwijsvrager als- verstrekker het leertraject optimaal kan hanteren. Cursisten die bepaalde vaardigheden op een bepaald niveau verworven hebben, kunnen dus een kortere leerweg volgen.

Flexibilisering van het aanbod is hiermee ook op inhoudelijke basis zonder meer mogelijk.

1.2 Plaats van de opleiding in het studiegebied

Nr.	Opleidingen	Code	Lestijden	Niveau
1	Realisaties dameskleding	BO MO 012	960	BSO 3
2	Realisaties kinder- en tienerkleding	BO MO 013	360	BSO 3
3	Realisaties herenkleding	BO MO 014	480	BSO 3
4	Retouches	BO MO 015	360	BSO 3
5	Maatwerk damespatronen	BO MO 016	760	BSO 3
6	Maatwerk kinder- en tienerpatronen	BO MO 017	280	BSO 3
7	Maatwerk herenpatronen	BO MO 018	600	BSO 3
8	Accessoires	BO MO 019	560	BSO 3
9	Mode en interieur	BO MO 020	440	BSO 3
10	Mode- en textielverkoop	BO MO 021	300	BSO 3
11	Modist	BO MO 022	240	BSO 3
12	Breien	BO MO 023	640	BSO 3

1.3 Studieduur

920 Lt waarvan 760 Lt TV en 160 Lt PV, inclusief de module buiten het certificaat.

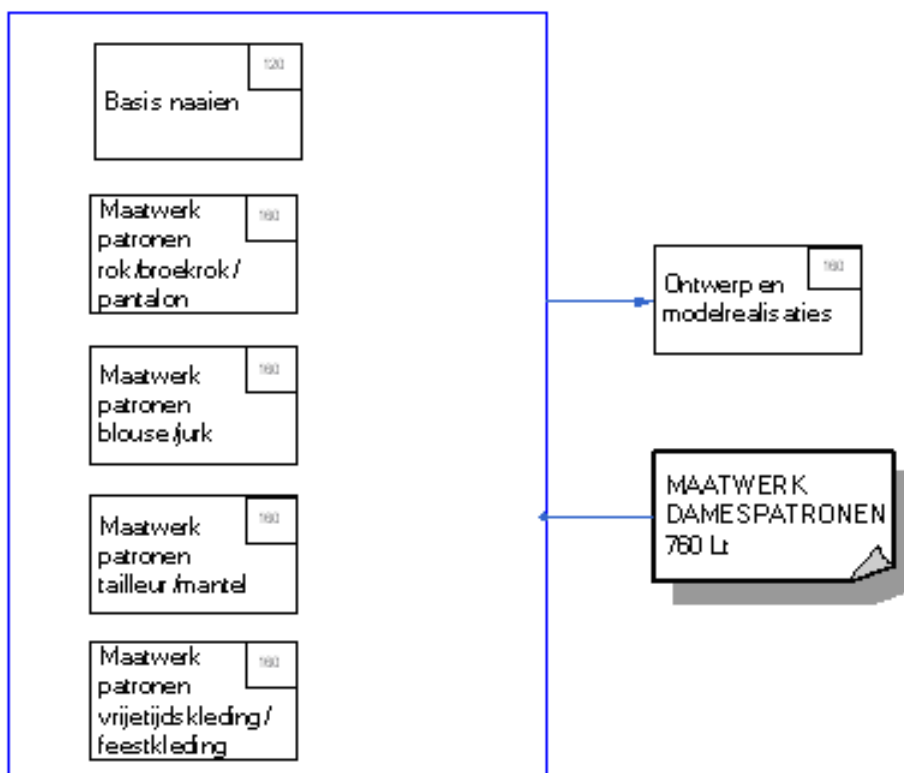
Certificaat van de opleiding Maatwerk damespatronen na 760 Lt.

1.4 Modules en leertraject

1.4.1 Modules

Naam	Code	Lestijden	Vak
Basis naaien	AO HU C002	120 {...} PV	Kleding Praktijk kleding {...}
Maatwerk patronen rok/ broekrok/ pantalon	M MO 048	160 TV	Kleding Praktijk kleding
Maatwerk patronen blouse/ jurk	M MO 049	160 TV	Kleding Praktijk kleding
Maatwerk patronen tailleur/ mantel	M MO 050	160 TV	Kleding Praktijk kleding
Maatwerk patronen vrijetijdskleding/ feestkleding	M MO 051	160 TV	Kleding Praktijk kleding
Module buiten certificaat			
Ontwerp en modelrealisaties	M MO 071	160 = 120 TV + 40 PV	Kleding Praktijk kleding

1.4.2 Leertraject



1.5 Sleutelvaardigheden

Sleutelvaardigheid	Specificatie	Code
Abstract denken	In staat zijn verder te denken dan concreet waarneembare gegevens.	SV 01
Accuratesse	In staat zijn binnen de voorgeschreven tijd een taak nauwkeurig te voltooien.	SV 02
Creativiteit	In staat zijn om persoonlijke ideeën en oplossingen te bedenken en uit te voeren.	SV 07
Kritische ingesteldheid	In staat zijn zichzelf en zijn omgeving in vraag te stellen, de waarde van de bewering of feit, de haalbaarheid van een vooropgesteld doel te verifiëren, alvorens een stelling in te nemen.	SV 15
Kwaliteitsbewustzijn	In staat zijn om in te schatten aan welke vereisten een product of dienst moet voldoen en in staat zijn om aan die vereisten tegemoet te komen.	SV 17

Sleutelvaardigheid	Specificatie	Code
Abstract denken	In staat zijn verder te denken dan concreet waarneembare gegevens.	SV 01
Veiligheids- en milieubewustzijn	In staat zijn om actief en proactief in te staan voor de veiligheid en om situaties te voorkomen die mens en milieu schaden.	SV 30
Zelfstandigheid	In staat zijn om zelfstandig, zonder hulp of toezicht, gedurende lange tijd aan een taak te werken.	SV 32
Zin voor esthetiek	Bij het uitvoeren van taken desgevallend ook esthetische overwegingen laten meespelen.	SV 36

2 Deel 2 Modules

2.1 Module basis naaien (C002)

2.1.1 Situering van de module in de opleiding

De module "Basis naaien" dient gesitueerd te worden in het begin van de opleiding. In deze module worden de grondbeginselen van het naaien aangeleerd. De cursist maakt kennis met basishandelingen en basistechnieken van stikken, knippen, naaien en strijken.

Bij het beëindigen van deze module kan de cursist deze technieken onder begeleiding uitvoeren op eenvoudige werkstukken.

2.1.2 Instapvereisten

Geen

2.1.3 Studieduur

120 Lt PV.

2.1.4 Basiscompetenties

Module basis naaien		M AO HU C002
Cluster van basiscompetenties	Basiscompetenties	
	De cursist kan :	
Tekenen	- tekengerief gebruiken - patroonvormen overtekenen - pasklare patronen overtekenen - verschillende lijnsoorten herkennen - verschillende symbolen herkennen - een patroon aanpassen aan de hoofdmaten - een knippatroon maken	M AO HU C002 BC 01
Meten	- meetgerief gebruiken - maten opmeten - verschillende soorten weefselbreedtes - onderscheiden	M AO HU C002 BC 02
Knippen	- draadrichting in weefsels bepalen - knipgerief gebruiken	M AO HU C002 BC 03
Stikken	- de onderdelen van een naaimachine benoemen - een naaimachine gebruiksklaar maken - naaigereedschap gebruiken - stikken - storingen van de naaimachine signaleren	M AO HU C002 BC 04
Strijken	- strijkapparatuur gebruiken - storingen aan de strijkapparatuur signaleren	M AO HU C002 BC 05
Afwerken	- behoeftes voor het werkstuk kiezen - eenvoudige werkdocumenten gebruiken - een werkvolgorde/ werkstroomanalyse uitvoeren - realisatietechnieken in de werkstukken uitvoeren - eenvoudige fouten signaleren - eenvoudige fouten verbeteren	M AO HU C002 BC 06

2.2 Module maatwerk patronen rok/broekrok/pantalon (048)

2.2.1 Situering van de module in de opleiding

In de module "Maatwerk patronen rok/broekrok/pantalon" worden de kennis en vaardigheden om een maatwerk patroon met opgenomen lichaamsmaten te tekenen aangeleerd en bijgestuurd.

Technieken voor verbetering van pasfouten worden ingeoeffend.

Tijdens het verwerven van de basiscompetenties is het van belang te streven naar inzicht en zelfstandig werken.

2.2.2 Instapvereisten

Geen

2.2.3 Studieduur

160 Lt = 160 Lt TV.

2.2.4 Basiscompetenties

Module maatwerk patronen rok/broekrok/pantalon		M MO 048
Cluster van basiscompetenties	Basiscompetenties	
	De cursist kan :	
Stileren	- modestijlen herkennen - rekening houdend met mode en persoon een model kiezen	M MO 048 BC 01
Meten	- maten opmeten - naadlengtes en verzameltekens nameten - fouten bijsturen	M MO 048 BC 02
Tekenen	- delen, lijnen en punten benoemen - maatwerk patronen tekenen - scoliosisfouten inwerken - profielen toepassen - fouten in het patroon verbeteren - nepen verwerken - modelijn toepassen - modellijnen toepassen - modelpatronen tekenen - knipklare patronen uitwerken	M MO 048 BC 03
Aanpassen	- een prototype pasklaar maken - een passend kledingstuk herkennen - een volgorde van nazicht gebruiken - de oorzaak van de fout opsporen - moeilijke verbeteringen op persoon uitvoeren - een model op persoon beoordelen	M MO 048 BC 04
Werk organiseren	- matentabel gebruiken - werkdocumenten gebruiken - tekeningen aflezen - symbolen gebruiken - vaktermen gebruiken - een schets of foto interpreteren	M MO 048 BC 05

2.3 Module maatwerk patronen blouse/jurk (049)

2.3.1 Situering van de module in de opleiding

In de module "Maatwerk patronen blouse/jurk" worden de kennis en vaardigheden om een maatwerk patroon met opgenomen lichaamsmaten te tekenen aangeleerd en bijgestuurd.

Technieken voor verbetering moeilijke pasfouten worden ingeoeffend.

Tijdens het verwerven van de basiscompetenties is het van belang te streven naar inzicht en zelfstandig werken.

2.3.2 Instapvereisten

Geen

2.3.3 Studieduur

160 Lt = 160 Lt TV.

2.3.4 Basiscompetenties

Module maatwerk patronen blouse/jurk		M MO 049
Cluster van basiscompetenties	Basiscompetenties	
	De cursist kan :	
Stileren	- modestijlen herkennen - rekening houdend met mode en persoon model kiezen	M MO 049 BC 01
Meten	- maten opmeten - naadlengtes en verzameltekens nameten - fouten bijsturen	M MO 049 BC 02
Tekenen	- delen, lijnen en punten benoemen - maatwerk patronen tekenen - scoliosisfouten inwerken - profielen toepassen - fouten in het patroon verbeteren - nepen verwerken - kragen tekenen - mouwen tekenen - maatwerk taillering tekenen - modelijn toepassen - modellijnen toepassen - modelpatronen tekenen - knipklare patronen uitwerken	M MO 049 BC 03

Module maatwerk patronen blouse/jurk		M MO 049
Cluster van basiscompetenties	Basiscompetenties	
Aanpassen	<ul style="list-style-type: none"> - een prototype pasklaar maken - een passend kledingstuk herkennen - een volgorde van nazicht gebruiken - de oorzaak van de fout opsporen - moeilijke verbeteringen op persoon uitvoeren - een model op persoon beoordelen 	M MO 049 BC 04
Organiseren	<ul style="list-style-type: none"> - matentabel gebruiken - werkdocumenten gebruiken - tekeningen aflezen - symbolen gebruiken - vaktermen gebruiken - een schets of foto interpreteren 	M MO 049 BC 05

2.4 Module maatwerk patronen tailleur/mantel (050)

2.4.1 Situering van de module in de opleiding

In de module "Maatwerk patronen tailleur/mantel" worden de kennis en vaardigheden om een maatwerk patroon met opgenomen lichaamsmaten te tekenen aangeleerd en bijgestuurd.

Technieken voor verbetering moeilijke pasfouten worden ingeoeffend.

Tijdens het verwerven van de basiscompetenties is het van belang te streven naar inzicht en zelfstandig werken.

2.4.2 Instapvereisten

Geen

2.4.3 Studieduur

160 Lt = 160 Lt TV.

2.4.4 Basiscompetenties

Module maatwerk patronen tailleur/mantel		M MO 050
Cluster van basiscompetenties	Basiscompetenties	
	De cursist kan :	
Stileren	<ul style="list-style-type: none"> - modestijlen herkennen - rekening houdend met mode en persoon model kiezen 	M MO 050 BC 01
Metten	<ul style="list-style-type: none"> - maten opmeten - naadlengtes en verzameltekens nameten - fouten bijsturen 	M MO 050 BC 02
Tekenen	<ul style="list-style-type: none"> - delen, lijnen en punten benoemen - maatwerk patronen tekenen - scolirosisfouten inwerken - profielen toepassen - fouten in het patroon verbeteren - nepen verwerken - kragen tekenen - mouwen tekenen - maatwerk taillering tekenen - modelijn toepassen - modelijnen toepassen - modelpatronen tekenen - knipklare patronen uitwerken 	M MO 050 BC 03
Aanpassen	<ul style="list-style-type: none"> - een prototype pasklaar maken - een passend kledingstuk herkennen - een volgorde van nazicht gebruiken - de oorzaak van de fout opsporen - moeilijke verbeteringen op persoon uitvoeren - een model op persoon beoordelen 	M MO 050 BC 04
Organiseren	<ul style="list-style-type: none"> - matentabel gebruiken - werkdocumenten gebruiken - tekeningen aflezen - symbolen gebruiken - vaktermen gebruiken - een schets of foto interpreteren 	M MO 050 BC 05

2.5 Module maatwerk patronen vrijetijdsleding/feestkleding (051)**2.5.1 Situering van de module in de opleiding**

In de module "Maatwerk patronen vrijetijdsleding/feestkleding" worden de kennis en vaardigheden om een maatwerk patroon met opgenomen lichaamsmaten te tekenen aangeleerd en bijgestuurd.

Technieken voor verbetering moeilijke pasfouten worden ingeoeffend.

Tijdens het verwerven van de basiscompetenties is het van belang te streven naar inzicht en zelfstandig werken.

2.5.2 Instapvereisten

Geen

2.5.3 Studieduur

160 Lt = 160 Lt TV.

2.5.4 Basiscompetenties

Module maatwerk patronen vrijetijdsleding/feestkleding		M MO 051
Cluster van basiscompetenties	Basiscompetenties	
	De cursist kan :	
Stileren	- modestijlen herkennen - rekening houdend met mode en persoon model kiezen	M MO 051 BC 01
Meten	- maten opmeten - naadlengtes en verzameltekens nameten - fouten bijsturen	M MO 051 BC 02
Tekenen	- delen, lijnen en punten benoemen - maatwerk patronen tekenen - scoliosisfouten inwerken - profielen toepassen - fouten in het patroon verbeteren - nepen verwerken - kragen tekenen - mouwen tekenen - maatwerk taillering tekenen - modelijn toepassen - modellijnen toepassen - modelpatronen tekenen - knipklare patronen uitwerken	M MO 051 BC 03
Aanpassen	- een prototype pasklaar maken - een passend kledingstuk herkennen - een volgorde van nazicht gebruiken - de oorzaak van de fout opsporen - moeilijke verbeteringen op persoon uitvoeren - een model op persoon beoordelen	M MO 051 BC 04
Organiseren	- matentabel gebruiken - werkdocumenten gebruiken - tekeningen aflezen - symbolen gebruiken - vaktermen gebruiken - een schets of foto interpreteren	M MO 051 BC 05

2.6 Module ontwerp en modelrealisaties (071)**2.6.1 Situering van de module in de opleiding**

In de module "Ontwerp en modelrealisaties" worden de kennis en de vaardigheden om eigen ontwerpen te realiseren, aangeleerd en bijgestuurd.

Tijdens het verwerven van de basiscompetenties is het van belang te streven naar creativiteit en zelfstandigheid.

2.6.2 Instapvereisten

De cursist heeft de basiscompetenties bereikt van de opleiding {...} Maatwerk damespatronen of Maatwerk herenpatronen of Maatwerk kinder- en tienerpatronen.

2.6.3 Studieduur

160 Lt = 120 Lt TV + 40 Lt PV.

2.6.4 Basiscompetenties

Module ontwerp en modelrealisaties		M MO 071
Cluster van basiscompetenties	Basiscompetenties	
	De cursist kan :	
Modetekenen	- silhouetten tekenen - details tekenen	M MO 071 BC 01
Stileren	- een werkstuk ontwerpen - rekening houdend met het ontwerp weefsels en fournituren kiezen	M MO 071 BC 02

Module ontwerp en modelrealisaties		M MO 071
Cluster van basiscompetenties	Basiscompetenties	
Ontwerpen	- technieken van inkleuren toepassen - weefsels en furnituren tekenen - op een figuur een ontwerp tekenen	M MO 071 BC 03
Patronen tekenen	- maatwerk modelpatronen van het ontwerp tekenen - een knipklaar patroon van het ontwerp tekenen	M MO 071 BC 04
Uitwerken	- prototypes realiseren - detailafwerkingen uitvoeren	M MO 071 BC 05

Gezien om gevoegd te worden bij het Besluit van de Vlaamse Regering van 26 januari 2007 betreffende de modulaire structuur van het secundair onderwijs voor sociale promotie voor het studiegebied Mode.
Brussel, 26 januari 2007.

De minister-president van de Vlaamse Regering,
Y. LETERME

De Vlaamse minister van Werk, Onderwijs en Vorming,
F. VANDENBROUCKE

Bijlage VI. - De modulaire opleiding "Maatwerk kinder- en tienerpatronen BSO 3"

STUDIEGEBIED

MODE

Modulaire opleiding

Maatwerk kinder- en tienerpatronen

BO MO 017

Inhoud

Deel 1 Opleiding

1.1 Korte beschrijving

1.1.1 Relatie opleiding - beroep

1.1.2 Inhoud

1.1.3 Modules

1.1.4 Niveau en soort vak

1.2 Plaats van de opleiding in het studiegebied

1.3 Studieduur

1.4 Modules en leertraject

1.4.1 Modules

1.4.2 Leertraject

1.5 Sleutelvaardigheden

2 Deel 2 Modules

2.1 Module basis naaien (C002)

2.1.1 Situering van de module in de opleiding

2.1.2 Instapvereisten

2.1.3 Studieduur

2.1.4 Basiscompetenties

2.2 Module maatwerk patronen kinder- en tienerkleding (052)

2.2.1 Situering van de module in de opleiding

2.2.2 Instapvereisten

2.2.3 Studieduur

2.2.4 Basiscompetenties

2.3 Module ontwerp en modelrealisaties (071)

2.3.1 Situering van de module in de opleiding

2.3.2 Instapvereisten

2.3.3 Studieduur

2.3.4 Basiscompetenties

1 Deel 1 Opleiding

1.1 Korte beschrijving

1.1.1 Relatie opleiding - beroep

De opleiding Maatwerk kinder- en tienerpatronen dient gesitueerd te worden binnen het studiegebied MODE. De opleiding Maatwerk kinder- en tienerpatronen betreft het aanleren van kennis en vaardigheden op het vlak van mode. In de opleiding wordt het inzicht, de kennis en de vaardigheden met betrekking tot maatwerk patroon tekenen aangeleerd en bijgestuurd.

Na het beëindigen van de opleiding kan de cursist :

- maatwerk patronen tekenen
- fouten in patronen verbeteren
- model patronen tekenen
- knipklare maatpatronen tekenen
- via het verwerven van deze vaardigheden zich professioneel verder ontwikkelen

Aangezien het bij uitstek een theoretische opleiding betreft, zijn alle lestijden als T.V gekwalificeerd.

1.1.2 Inhoud

De opleiding Maatwerk kinder- en tienerpatronen bestaat uit 2 modules : "Basis naaien" en "Maatwerk patronen kinder- en tienerkleding". De opleiding omvat 280 Lt.

Aansluitend kan de cursist een specialisatiemodule "Ontwerp en modelrealisaties" volgen. Deze module valt buiten het certificaat.

Inhoudelijk is elke module een op zichzelf staand geheel van basiscompetenties. In elke module worden maatwerk patronen voor de respectievelijke werkstukken aangeleerd en ingeoeffend. Het is van belang bij de vaardigheden te streven naar inzicht en zelfstandigheid.

1.1.3 Modules

Het leertraject omvat 2 instapvrije modules. De modules "Basis naaien" en "Maatwerk patronen kinder- en tienerkleding" zijn een instapvoorwaarde voor de module "Ontwerp en modelrealisaties".

Aan de opleiding worden een aantal sleutelvaardigheden gelinkt. Dit zijn brede vaardigheden die in de eerste plaats rechtstreeks verband houden met de handelingsvaardigheden zoals beschreven in de basiscompetenties, maar daarnaast ook mogelijkheid tot transfer bieden en algemeen persoonsvormend zijn.

Door aandacht te besteden aan de sleutelvaardigheden wordt tegemoet gekomen aan maatschappelijke en persoonsvormende doelstellingen.

1.1.4 Niveau en soort vak

De opleiding heeft de classificatie derde graad van het beroepssecundair onderwijs.

Door de concrete, specifieke en operationele formulering van de basiscompetenties is het instapniveau duidelijk omschreven zodat zowel onderwijsvrager als- verstrekker het leertraject optimaal kan hanteren. Cursisten die bepaalde vaardigheden op een bepaald niveau verworven hebben, kunnen dus een kortere leerweg volgen. Flexibilisering van het aanbod is hiermee ook op inhoudelijke basis zonder meer mogelijk.

1.2 Plaats van de opleiding in het studiegebied

Nr.	Opleidingen	Code	Lestijden	Niveau
1	Realisaties dameskleding	BO MO 012	960	BSO 3
2	Realisaties kinder- en tienerkleding	BO MO 013	360	BSO 3
3	Realisaties herenkleding	BO MO 014	480	BSO 3
4	Retouches	BO MO 015	360	BSO 3
5	Maatwerk damespatronen	BO MO 016	760	BSO 3
6	Maatwerk kinder- en tienerpatronen	BO MO 017	280	BSO 3
7	Maatwerk herenpatronen	BO MO 018	600	BSO 3
8	Accessoires	BO MO 019	560	BSO 3
9	Mode en interieur	BO MO 020	440	BSO 3
10	Mode- en textielverkoop	BO MO 021	300	BSO 3
11	Modist	BO MO 022	240	BSO 3
12	Breien	BO MO 023	640	BSO 3

1.3 Studieduur

440 Lt waarvan 280 Lt TV en 160 Lt PV, inclusief de specialisatiemodule "Ontwerp en modelrealisaties".

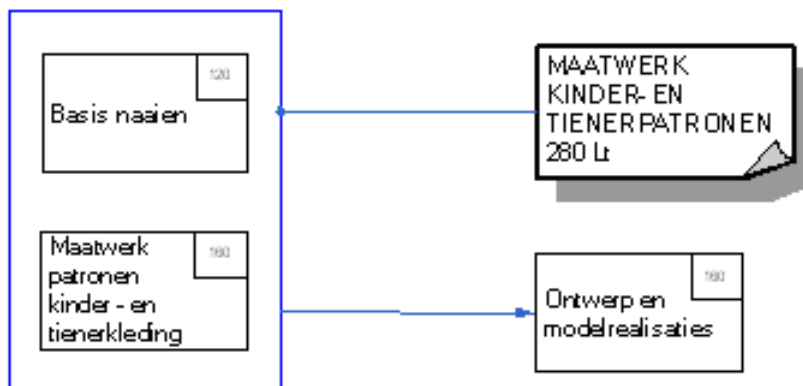
Certificaat van de opleiding Maatwerk kinder- en tienerkleding na 280 Lt.

1.4 Modules en leertraject

1.4.1 Modules

Naam	Code	Lestijden	Vak
Basis naaien	AO HU C002	120 PV	Kleding Praktijk kleding {...}
Maatwerk patronen kinder- en tienerkleding	M MO 052	160 TV	Kleding Praktijk kleding
Module buiten certificaat			
Ontwerp en modelrealisaties	M MO 071	160 = 120 TV + 40 PV	Kleding Praktijk kleding

1.4.2 Leertraject



1.5 Sleutelvaardigheden

Sleutelvaardigheid	Specificatie	Code
Abstract denken	In staat zijn verder te denken dan concreet waarneembare gegevens.	SV 01
Accuratesse	In staat zijn binnen de voorgeschreven tijd een taak nauwkeurig te voltooien.	SV 02
Creativiteit	In staat zijn om persoonlijke ideeën en oplossingen te bedenken en uit te voeren.	SV 07
Kritische ingesteldheid	In staat zijn zichzelf en zijn omgeving in vraag te stellen, de waarde van de bewering of feit, de haalbaarheid van een vooropgesteld doel te verifiëren, alvorens een stelling in te nemen.	SV 15
Kwaliteitsbewustzijn	In staat zijn om in te schatten aan welke vereisten een product of dienst moet voldoen en in staat zijn om aan die vereisten tegemoet te komen.	SV 17
Veiligheids- en milieubewustzijn	In staat zijn om actief en proactief in te staan voor de veiligheid en om situaties te voorkomen die mens en milieu schaden.	SV 30
Zelfstandigheid	In staat zijn om zelfstandig, zonder hulp of toezicht, gedurende lange tijd aan een taak te werken.	SV 32
Zin voor esthetiek	Bij het uitvoeren van taken desgevallend ook esthetische overwegingen laten meespelen.	SV 36

2 Deel 2 Modules

2.1 Module basis naaien (C002)

2.1.1 Situering van de module in de opleiding

De module "Basis naaien" dient gesitueerd te worden in het begin van de opleiding. In deze module worden de grondbeginselen van het naaien aangeleerd. De cursist maakt kennis met basishandelingen en basistechnieken en stikken, knippen, naaien en strijken.

Bij het beëindigen van deze module kan de cursist deze technieken onder begeleiding uitvoeren op eenvoudige werkstukken.

2.1.2 Instapvereisten

Geen

2.1.3 Studieduur

120 Lt PV.

2.1.4 Basiscompetenties

Module basis naaien		M AO HU C002
Cluster van basiscompetenties	Basiscompetenties	
	De cursist kan :	
Tekenen	- tekengerief gebruiken - patroonvormen overtekenen - pasklare patronen overtekenen - verschillende lijnsoorten herkennen - verschillende symbolen herkennen - een patroon aanpassen aan de hoofdmaten - een knippatroon maken	M AO HU C002 BC 01
Metten	- meetgerief gebruiken - maten opmeten - verschillende soorten weefselbreedtes onderscheiden	M AO HU C002 BC 02
Knippen	- draadrichting in weefsels bepalen - knipgerief gebruiken	M AO HU C002 BC 03

Module basis naaien		M AO HU C002
Cluster van basiscompetenties	Basiscompetenties	
Stikken	- de onderdelen van een naaimachine benoemen - een naaimachine gebruiksklaar maken - naaigereedschap gebruiken - stikken - storingen van de naaimachine signaleren	M AO HU C002 BC 04
Strijken	- strijkapparatuur gebruiken - storingen aan de strijkapparatuur signaleren	M AO HU C002 BC 05
Afwerken	- benodigdheden voor het werkstuk kiezen - eenvoudige werkdocumenten gebruiken - een werkvolgorde/werkstroomanalyse uitvoeren - realisatietechnieken in de werkstukken uitvoeren - eenvoudige fouten signaleren - eenvoudige fouten verbeteren.	M AO HU C002 BC 06

2.2 Module maatwerk patronen kinder- en tienerkleding (052)

2.2.1 Situering van de module in de opleiding

In de module "Maatwerk patronen kinder- en tienerkleding" worden de kennis en vaardigheden om een maatwerk patroon met opgenomen lichaamsmaten te tekenen aangeleerd en bijgestuurd.

Technieken voor verbetering moeilijke pasfouten worden ingeoeffend.

Tijdens het verwerven van de basiscompetenties is het van belang te streven naar inzicht en zelfstandig werken.

2.2.2 Instapvereisten

Geen

2.2.3 Studieduur

160 Lt = 160 Lt TV.

2.2.4 Basiscompetenties

Module maatwerk patronen kinder- en tienerkleding		M MO 052
Cluster van basiscompetenties	Basiscompetenties	
	De cursist kan :	
Stileren	- modestijlen herkennen - model kiezen rekening houdend met mode en persoon	M MO 052 BC 01
Meten	- maten opmeten - naadlengtes en verzameltekens nameten - fouten bijsturen	M MO 052 BC 02
Tekenen	- delen, lijnen en punten benoemen - maatwerk patronen tekenen - scoliosisfouten inwerken - profielen toepassen - fouten in het patroon verbeteren - nepen verwerken - modelijn toepassen - modelijnen toepassen - modelpatronen tekenen - knipklare patronen uitwerken	M MO 052 BC 03
Aanpassen	- een prototype pasklaar maken - een passend kledingstuk herkennen - een volgorde van nazicht gebruiken - de oorzaak van de fout opsporen - moeilijke verbeteringen op persoon uitvoeren - een model op persoon beoordelen	M MO 052 BC 04
Organiseren	- matentabel gebruiken - werkdocumenten gebruiken - tekeningen aflezen - symbolen gebruiken - vaktermen gebruiken - een schets of foto interpreteren	M MO 052 BC 05

2.3 Module ontwerp en modelrealisaties (071)

2.3.1 Situering van de module in de opleiding

In de module "Ontwerp en modelrealisaties" worden de kennis en de vaardigheden om eigen ontwerpen te realiseren, aangeleerd en bijgestuurd.

Tijdens het verwerven van de basiscompetenties is het van belang te streven naar creativiteit en zelfstandigheid.

2.3.2 Instapvereisten

De cursist heeft de basiscompetenties bereikt van de opleiding {...} Maatwerk damespatronen of Maatwerk herenpatronen of Maatwerk kinder- en tienerpatronen.

2.3.3 Studieduur

160 Lt = 120 Lt TV + 40 Lt PV.

2.3.4 Basiscompetenties

Module ontwerp en modelrealisaties		M MO 071
Cluster van basiscompetenties	Basiscompetenties	
	De cursist kan :	
Modetekenen	- silhouetten tekenen - details tekenen	M MO 071 BC 01
Stileren	- een werkstuk ontwerpen - rekening houdend met het ontwerp weefsels en fournituren kiezen	M MO 071 BC 02
Ontwerpen	- technieken van inkleuren toepassen - weefsels en fournituren tekenen - op een figuur een ontwerp tekenen	M MO 071 BC 03
Patronen tekenen	- maatwerk modelpatronen van het ontwerp tekenen - een knipklaar patroon van het ontwerp tekenen	M MO 071 BC 04
Uitwerken	- prototypes realiseren - detailafwerkingen uitvoeren	M MO 071 BC 05

Gezien om gevoegd te worden bij het Besluit van de Vlaamse Regering van 26 januari 2007 betreffende de modulaire structuur van het secundair onderwijs voor sociale promotie voor het studiegebied Mode.
Brussel, 26 januari 2007.

De minister-president van de Vlaamse Regering,
Y. LETERME

De Vlaamse minister van Werk, Onderwijs en Vorming,
F. VANDENBROUCKE

Bijlage VII. — De modulaire opleiding "Maatwerk herenpatronen BSO 3"

STUDIEGEBIED

MODE

Modulaire opleiding

Maatwerk Herenpatronen

BO MO 018

Inhoud

- 1 Deel 1 Opleiding
 - 1.1 Korte beschrijving
 - 1.1.1 Relatie opleiding - beroep
 - 1.1.2 Inhoud
 - 1.1.3 Modules
 - 1.1.4 Niveau en soort vak
 - 1.2 Plaats van de opleiding in het studiegebied
 - 1.3 Studieduur
 - 1.4 Modules en leertraject
 - 1.4.1 Modules
 - 1.4.2 Leertraject
 - 1.5 Sleutelvaardigheden
- 2 Deel 2 Modules
 - 2.1 Module basis naaien (C002)
 - 2.1.1 Situering van de module in de opleiding
 - 2.1.2 Instapvereisten
 - 2.1.3 Studieduur
 - 2.1.4 Basiscompetenties
 - 2.2 Module maatwerk patronen pantalon/ hemd (053)
 - 2.2.1 Situering van de module in de opleiding
 - 2.2.2 Instapvereisten
 - 2.2.3 Studieduur
 - 2.2.4 Basiscompetenties
 - 2.3 Module maatwerk patronen vrijetijdsleding heren (054)
 - 2.3.1 Situering van de module in de opleiding
 - 2.3.2 Instapvereisten

- 2.3.3 Studieduur
- 2.3.4 Basiscompetenties
- 2.4 Module maatwerk patronen colbert/ mantel (055)
 - 2.4.1 Situering van de module in de opleiding
 - 2.4.2 Instapvereisten
 - 2.4.3 Studieduur
 - 2.4.4 Basiscompetenties
- 2.5 Module ontwerp en modelrealisaties (071)
 - 2.5.1 Situering van de module in de opleiding
 - 2.5.2 Instapvereisten
 - 2.5.3 Studieduur
 - 2.5.4 Basiscompetenties

1 Deel 1 Opleiding

1.1 Korte beschrijving

1.1.1 Relatie opleiding - beroep

De opleiding Maatwerk herenpatronen dient gesitueerd te worden binnen het studiegebied MODE. De opleiding Maatwerk herenpatronen betreft het aanleren van kennis en vaardigheden op het vlak van mode. In de opleiding wordt het inzicht, de kennis en de vaardigheden met betrekking tot maatwerk patroon tekenen aangeleerd en bijgestuurd. Na het beëindigen van de opleiding kan de cursist :

- maatwerk patronen tekenen
- fouten in patronen verbeteren
- model patronen tekenen
- knipklare maatpatronen tekenen
- via het verwerven van deze vaardigheden zich professioneel verder ontwikkelen

Aangezien het bij uitstek een theoretische opleiding betreft, werden alle lestijden als T.V. gekwalificeerd.

1.1.2 Inhoud

De opleiding Maatwerk herenpatronen bestaat uit 4 modules : "Basis naaien", "Maatwerk patronen pantalon/hemd", "Maatwerk patronen vrijetijdskleding heren" en "Maatwerk patronen colbert/mantel". De totale opleiding omvat 600 Lt.

Aansluitend kan de cursist de specialisatiemodule "Ontwerp en modelrealisaties" volgen. Die valt buiten het certificaat.

Inhoudelijk is elke module een op zichzelf staand geheel van basiscompetenties. In elke module worden maatwerk patronen voor de respectievelijke werkstukken aangeleerd en ingeoeffend. Het is van belang bij de vaardigheden te streven naar inzicht en zelfstandigheid.

1.1.3 Modules

Het leertraject omvat 4 instapvrije modules. De modules "Basis naaien", "Maatwerk patronen pantalon/hemd", "Maatwerk patronen vrijetijdskleding heren" en "Maatwerk patronen colbert/mantel" zijn een instapvoorwaarde voor de specialisatiemodule "Ontwerp en modelrealisaties".

Aan de opleiding werden een aantal sleutelvaardigheden gelinkt. Dit zijn brede vaardigheden die in de eerste plaats rechtstreeks verband houden met de handelingsvaardigheden zoals beschreven in de basiscompetenties, maar daarnaast ook mogelijkheid tot transfer bieden en algemeen persoonsvormend zijn.

Door aandacht te besteden aan de sleutelvaardigheden wordt tegemoet gekomen aan maatschappelijke en persoonsvormende doelstellingen.

1.1.4 Niveau en soort vak

De opleiding heeft de classificatie derde graad van het beroepssecundair onderwijs.

Door de concrete, specifieke en operationele formulering van de basiscompetenties is het instapniveau duidelijk omschreven zodat zowel onderwijsvrager als- verstreker het leertraject optimaal kan hanteren. Cursisten die bepaalde vaardigheden op een bepaald niveau verworven hebben, kunnen dus een kortere leerweg volgen.

Flexibilisering van het aanbod is hiermee ook op inhoudelijke basis zonder meer mogelijk.

1.2 Plaats van de opleiding in het studiegebied

Nr.	Opleidingen	Code	Lestijden	Niveau
1	Realisaties dameskleding	BO MO 012	960	BSO 3
2	Realisaties kinder- en tienerkleding	BO MO 013	360	BSO 3
3	Realisaties herenkleding	BO MO 014	480	BSO 3
4	Retouches	BO MO 015	360	BSO 3
5	Maatwerk damespatronen	BO MO 016	760	BSO 3
6	Maatwerk kinder- en tienerpatronen	BO MO 017	280	BSO 3
7	Maatwerk herenpatronen	BO MO 018	600	BSO 3
8	Accessoires	BO MO 019	560	BSO 3
9	Mode en interieur	BO MO 020	440	BSO 3
10	Mode- en textielverkoop	BO MO 021	300	BSO 3
11	Modist	BO MO 022	240	BSO 3
12	Breien	BO MO 023	640	BSO 3

1.3 Studieduur

760 Lt waarvan 600 Lt TV en 160 Lt PV.

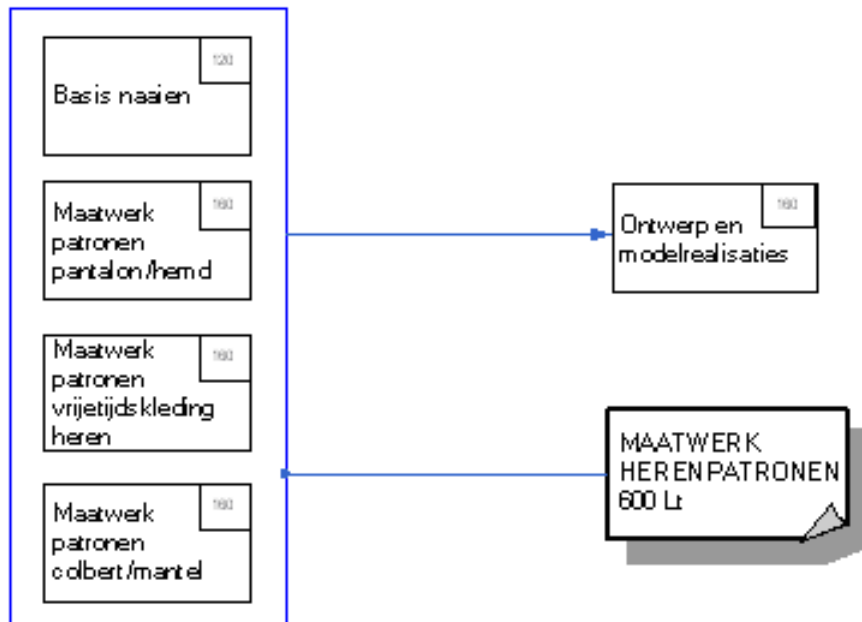
Certificaat van de opleiding Maatwerk herenpatronen na 600 Lt.

1.4 Modules en leertraject

1.4.1 Modules

Naam	Code	Lestijden	Vak
Basis naaien	AO HU C002	120 = 120 PV	Kleding Praktijk kleding {...}
Maatwerk patronen pantalon/ hemd	M MO 053	160 = 160 TV	Kleding Praktijk kleding
Maatwerk patronen vrijetijdskleding	M MO 054	160 = 160 TV	Kleding Praktijk kleding
Maatwerk patronen colbert/ mantel	M MO 055	160 = 160 TV	Kleding Praktijk kleding
Module buiten certificaat			
Ontwerp en modelrealisaties	M MO 071	160 = 120 TV + 40 PV	Kleding Praktijk kleding

1.4.2 Leertraject



1.5 Sleutelvaardigheden

Sleutelvaardigheid	Specificatie	Code
Abstract denken	In staat zijn verder te denken dan concreet waarneembare gegevens.	SV 01
Accuratesse	In staat zijn binnen de voorgeschreven tijd een taak nauwkeurig te voltooien.	SV 02
Creativiteit	In staat zijn om persoonlijke ideeën en oplossingen te bedenken en uit te voeren.	SV 07
Kritische ingesteldheid	In staat zijn zichzelf en zijn omgeving in vraag te stellen, de waarde van de bewering of feit, de haalbaarheid van een vooropgesteld doel te verifiëren, alvorens een stelling in te nemen.	SV 15
Kwaliteitsbewustzijn	In staat zijn om in te schatten aan welke vereisten een product of dienst moet voldoen en in staat zijn om aan die vereisten tegemoet te komen.	SV 17
Veiligheids- en milieubewustzijn	In staat zijn om actief en proactief in te staan voor de veiligheid en om situaties te voorkomen die mens en milieu schaden.	SV 30
Zelfstandigheid	In staat zijn om zelfstandig, zonder hulp of toezicht, gedurende lange tijd aan een taak te werken.	SV 32

Sleutelvaardigheid	Specificatie	Code
Abstract denken	In staat zijn verder te denken dan concreet waarneembare gegevens.	SV 01
Zin voor esthetiek	Bij het uitvoeren van taken desgevallend ook esthetische overwegingen laten meespelen.	SV 36

2 Deel 2 Modules

2.1 Module basis naaien (C002)

2.1.1 Situering van de module in de opleiding

De module "Basis naaien" dient gesitueerd te worden in het begin van de opleiding. In deze module worden de grondbeginselen van het naaien aangeleerd. De cursist maakt kennis met basishandelingen en basistechnieken van stikken, knippen, naaien en strijken.

Bij het beëindigen van deze module kan de cursist deze technieken onder begeleiding uitvoeren op eenvoudige werkstukken.

2.1.2 Instapvereisten

Geen

2.1.3 Studieduur

120 Lt PV.

2.1.4 Basiscompetenties

Module basisnaaien		M AO HU C002
Cluster van basiscompetenties	Basiscompetenties	
	De cursist kan :	
Tekenen	- tekengerief gebruiken - patroonvormen overtekenen - pasklare patronen overtekenen - verschillende lijnsoorten herkennen - verschillende symbolen herkennen - een patroon aanpassen aan de hoofdmaten - een knippatroon maken	M AO HU C002 BC 01
Meten	- meetgerief gebruiken - maten opmeten - verschillende soorten weefselbreedtes onderscheiden	M AO HU C002 BC 02
Knippen	- draadrichting in weefsels bepalen - knipgerief gebruiken	M AO HU C002 BC 03
Stikken	- de onderdelen van een naaimachine benoemen - een naaimachine gebruiksklaar maken - naaigereedschap gebruiken - stikken - storingen van de naaimachine signaleren	M AO HU C002 BC 04
Strijken	- strijkapparatuur gebruiken - storingen aan de strijkapparatuur signaleren	M AO HU C002 BC 05
Afwerken	- benodigdheden voor het werkstuk kiezen - eenvoudige werkdocumenten gebruiken - een werkvolgorde/werkstroomanalyse uitvoeren - realisatietechnieken in de werkstukken uitvoeren - eenvoudige fouten signaleren - eenvoudige fouten verbeteren	M AO HU C002 BC 06

2.2 Module maatwerk patronen pantalon/hemd (053)

2.2.1 Situering van de module in de opleiding

In de module "Maatwerk patronen pantalon/hemd" worden de kennis en vaardigheden om een maatwerk patroon met opgenomen lichaamsmaten te tekenen aangeleerd en bijgestuurd.

Technieken voor verbetering moeilijke pasfouten worden ingeoeft.

Tijdens het verwerven van de basiscompetenties is het van belang te streven naar inzicht en zelfstandig werken.

2.2.2 Instapvereisten

Geen

2.2.3 Studieduur

160 Lt = 160 Lt TV.

2.2.4 Basiscompetenties

Module maatwerk patronen pantalon/hemd		M MO 053
Cluster van basiscompetenties	Basiscompetenties	
	De cursist kan :	
Stileren	- modestijlen herkennen - model kiezen rekening houdend met mode en persoon	M MO 053 BC 01

Module maatwerk patronen pantalon/hemd		M MO 053
Cluster van basiscompetenties	Basiscompetenties	
Meten	<ul style="list-style-type: none"> - maten opmeten - naadlengtes en verzameltekens nameten - fouten bijsturen 	M MO 053 BC 02
Tekenen	<ul style="list-style-type: none"> - delen, lijnen en punten benoemen - maatwerk patronen tekenen - scoliosisfouten inwerken - profielen toepassen - fouten in het patroon verbeteren - nepen verwerken - modelijn toepassen - modellijnen toepassen - modelpatronen tekenen - knipklare patronen uitwerken 	M MO 053 BC 03
Aanpassen	<ul style="list-style-type: none"> - een prototype pasklaar maken - een passend kledingstuk herkennen - een volgorde van nazicht gebruiken - de oorzaak van de fout opsporen - moeilijke verbeteringen op persoon uitvoeren - een model op persoon beoordelen 	M MO 053 BC 04
Organiseren	<ul style="list-style-type: none"> - matentabel gebruiken - werkdocumenten gebruiken - tekeningen aflezen - symbolen gebruiken - vaktermen gebruiken - een schets of foto interpreteren 	M MO 053 BC 05

2.3 Module maatwerk patronen vrijetijdskleding heren (054)

2.3.1 Situering van de module in de opleiding

In de module "Maatwerk patronen vrijetijdskleding heren" worden de kennis en vaardigheden om een maatwerk patroon met opgenomen lichaamsmaten te tekenen aangeleerd en bijgestuurd.

Technieken voor verbetering moeilijke pasfouten worden ingeoeft.

Tijdens het verwerven van de basiscompetenties is het van belang te streven naar inzicht en zelfstandig werken.

2.3.2 Instapvereisten

Geen

2.3.3 Studieduur

160 Lt = 160 Lt TV.

2.3.4 Basiscompetenties

Module maatwerk vrijetijdskleding heren		M MO 054
Cluster van basiscompetenties	Basiscompetenties	
	De cursist kan :	
Stileren	<ul style="list-style-type: none"> - modestijlen herkennen - model kiezen rekening houdend met mode en persoon 	M MO 054 BC 01
Meten	<ul style="list-style-type: none"> - maten opmeten - naadlengtes en verzameltekens nameten - fouten bijsturen 	M MO 054 BC 02
Tekenen	<ul style="list-style-type: none"> - delen, lijnen en punten benoemen - maatwerk patronen tekenen - scoliosisfouten inwerken - profielen toepassen - fouten in het patroon verbeteren - nepen verwerken - kragen tekenen - mouwen tekenen - maatwerk taillering tekenen - modelijn toepassen - modellijnen toepassen - modelpatronen tekenen - knipklare patronen uitwerken 	M MO 054 BC 03
Aanpassen	<ul style="list-style-type: none"> - een prototype pasklaar maken - een passend kledingstuk herkennen - een volgorde van nazicht gebruiken - de oorzaak van de fout opsporen - moeilijke verbeteringen op persoon uitvoeren - een model op persoon beoordelen 	M MO 054 BC 04

Module maatwerk vrijetijdskleding heren		M MO 054
Cluster van basiscompetenties	Basiscompetenties	
Organiseren	<ul style="list-style-type: none"> - matentabel gebruiken - werkdocumenten gebruiken - tekeningen aflezen - symbolen gebruiken - vaktermen gebruiken - een schets of foto interpreteren 	M MO 054 BC 06

2.4 Module maatwerk patronen colbert/mantel (055)

2.4.1 Situering van de module in de opleiding

In de module "Maatwerk patronen colbert/mantel" worden de kennis en vaardigheden om een maatwerk patroon met opgenomen lichaamsmaten te tekenen aangeleerd en bijgestuurd.

Technieken voor verbetering moeilijke pasfouten worden ingeoeft.

Tijdens het verwerven van de basiscompetenties is het van belang te streven naar inzicht en zelfstandig werken.

2.4.2 Instapvereisten

Geen

2.4.3 Studieduur

160 Lt = 160 Lt TV.

2.4.4 Basiscompetenties

Module maatwerk patronen colbert/mantel		M MO 055
Cluster van basiscompetenties	Basiscompetenties	
	De cursist kan :	
Stileren	<ul style="list-style-type: none"> - modestijlen herkennen - model kiezen rekening houdend met mode en persoon 	M MO 055 BC 01
Metten	<ul style="list-style-type: none"> - maten opmeten - naadlengtes en verzameltekens nameten - fouten bijsturen 	M MO 055 BC 02
Tekenen	<ul style="list-style-type: none"> - delen, lijnen en punten benoemen - maatwerk patronen tekenen - scoliosisfouten inwerken - profielen toepassen - fouten in het patroon verbeteren - nepen verwerken - kragen tekenen - mouwen tekenen - maatwerk taillering tekenen - modelijn toepassen - modelijnen toepassen - modelpatronen tekenen - knipklare patronen uitwerken 	M MO 055 BC 03
Aanpassen	<ul style="list-style-type: none"> - een prototype pasklaar maken - een passend kledingstuk herkennen - een volgorde van nazicht gebruiken - de oorzaak van de fout opsporen - moeilijke verbeteringen op persoon uitvoeren - een model op persoon beoordelen 	M MO 055 BC 04
Werk organiseren.	<ul style="list-style-type: none"> - matentabel gebruiken - werkdocumenten gebruiken - tekeningen aflezen - symbolen gebruiken - vaktermen gebruiken - een schets of foto interpreteren 	M MO 055 BC 05

2.5 Module ontwerp en modelrealisaties (071)

2.5.1 Situering van de module in de opleiding

In de module "Ontwerp en modelrealisaties" worden de kennis en de vaardigheden om eigen ontwerpen te realiseren, aangeleerd en bijgestuurd.

Tijdens het verwerven van de basiscompetenties is het van belang te streven naar creativiteit en zelfstandigheid.

2.5.2 Instapvereisten

De cursist heeft de basiscompetenties bereikt van de opleiding {...} Maatwerk damespatronen of Maatwerk herenpatronen of Maatwerk kinder- en tienerpatronen.

2.5.3 Studieduur

160 Lt = 120 Lt TV + 40 Lt PV.

2.5.4 Basiscompetenties

Module ontwerp en modelrealisaties		M MO 071
Cluster van basiscompetenties		Basiscompetenties
	De cursist kan :	
Modetekenen	- silhouetten tekenen - details tekenen	M MO 071 BC 01
Stileren	- een werkstuk ontwerpen - rekening houdend met het ontwerp weefsels en fournituren kiezen	M MO 071 BC 02
Ontwerpen	- technieken van inkleuren toepassen - weefsels en fournituren tekenen - op een figuur een ontwerp tekenen	M MO 071 BC 03
Patronen tekenen	- maatwerk modelpatronen van het ontwerp tekenen - een knipklaar patroon van het ontwerp tekenen	M MO 071 BC 04
Uitwerken	- prototypes realiseren - detailafwerkingen uitvoeren	M MO 071 BC 05

Gezien om gevoegd te worden bij het Besluit van de Vlaamse Regering van 26 januari 2007 betreffende de modulaire structuur van het secundair onderwijs voor sociale promotie voor het studiegebied Mode.
Brussel, 26 januari 2007.

De minister-president van de Vlaamse Regering,
Y. LETERME

De Vlaamse minister van Werk, Onderwijs en Vorming,
F. VANDENBROUCKE

Bijlage VIII. — De modulaire opleiding "Accessoires BSO 3"

STUDIEGEBIED**MODE****Modulaire opleiding****Accessoires****BO MO 019****Inhoud**

- 1 Deel 1 Opleiding 3
 - 1.1 Korte beschrijving 3
 - 1.1.1 Relatie opleiding - beroep 3
 - 1.1.2 Inhoud 3
 - 1.1.3 Modules 3
 - 1.1.4 Niveau en soort vak 4
 - 1.2 Plaats van de opleiding in het studiegebied 4
 - 1.3 Studieduur 4
 - 1.4 Modules en leertraject 4
 - 1.4.1 Modules 4
 - 1.4.2 Leertraject 6
 - 1.5 Sleutelvaardigheden 6
- 2 Deel 2 Modules 7
 - 2.1 Module initiatie handtassen, handschoenen en ceinturen (059) 7
 - 2.1.1 Situering van de module in de opleiding 7
 - 2.1.2 Instapvereisten 7
 - 2.1.3 Studieduur 7
 - 2.1.4 Basiscompetenties 7
 - 2.2 Module realisaties handtassen, handschoenen en ceinturen (060) 9
 - 2.2.1 Situering van de module in de opleiding 9
 - 2.2.2 Instapvereisten 9
 - 2.2.3 Studieduur 9
 - 2.2.4 Basiscompetenties 9

- 2.3 Module initiatie fantasiejuwelen (061) 11
 - 2.3.1 Situering van de module in de opleiding 11
 - 2.3.2 Instapvereisten 11
 - 2.3.3 Studieduur 11
 - 2.3.4 Basiscompetenties 11
- 2.4 Module realisaties fantasiejuwelen (062) 12
 - 2.4.1 Situering van de module in de opleiding 12
 - 2.4.2 Instapvereisten 12
 - 2.4.3 Studieduur 12
 - 2.4.4 Basiscompetenties 12
- 2.5 Module initiatie sjaals, dassen en strikken (063) 13
 - 2.5.1 Situering van de module in de opleiding 13
 - 2.5.2 Instapvereisten 13
 - 2.5.3 Studieduur 13
 - 2.5.4 Basiscompetenties 13
- 2.6 Module realisaties sjaals, dassen en strikken (064) 15
 - 2.6.1 Situering van de module in de opleiding 15
 - 2.6.2 Instapvereisten 15
 - 2.6.3 Studieduur 15
 - 2.6.4 Basiscompetenties 15
- 2.7 Module initiatie bloemen (065) 17
 - 2.7.1 Situering van de module in de opleiding 17
 - 2.7.2 Instapvereisten 17
 - 2.7.3 Studieduur 17
 - 2.7.4 Basiscompetenties 17
- 2.8 Module realisaties bloemen (066) 18
 - 2.8.1 Situering van de module in de opleiding 18
 - 2.8.2 Instapvereisten 18
 - 2.8.3 Studieduur 18
 - 2.8.4 Basiscompetenties

1 Deel 1 Opleiding

1.1 Korte beschrijving

1.1.1 Relatie opleiding - beroep

De opleiding Accessoires dient gesitueerd te worden binnen het studiegebied MODE. De opleiding Accessoires betreft het aanleren van kennis en vaardigheden op het vlak van mode. In de opleiding worden vakkennis en kwaliteit uitgediept en realisatietechnieken aangeleerd specifiek voor accessoires. Na het beëindigen van de opleiding kan de cursist :

- kwaliteitsvolle werkstukken zelfstandig vervaardigen
- realisatietechnieken vakkundig toepassen
- diverse werkstukken zelfstandig aanpassen op persoon en in patroon
- via het verwerven van deze vaardigheden zich professioneel verder ontwikkelen

Aangezien het een bij uitstek praktijkgerichte opleiding betreft, werden alle lestijden als PV gekwalificeerd.

1.1.2 Inhoud

De opleiding Accessoires bestaat uit 8 modules : "Initiatie handtassen, handschoenen en ceinturen", "Initiatie fantasiejuwelen", "Initiatie sjaals, dassen en strikken", "Initiatie bloemen", "Realisaties handtassen, handschoenen en ceinturen", "Realisaties fantasiejuwelen", "Realisaties sjaals, dassen en strikken" en "Realisaties bloemen". De totale opleiding omvat 560 Lt.

Aansluitend kan de cursist nog de zwevende modules "Kleuradvies" en "Kleur- en stijladvis" volgen. Deze modules vallen buiten het certificaat.

Inhoudelijk is elke module een op zichzelf staand geheel van basiscompetenties. In elke module worden met diverse materialen technieken en vaardigheden aangeleerd en ingeoeffend.

1.1.3 Modules

Het leertraject omvat 8 modules. De modules "Initiatie handtassen, handschoenen en ceinturen", "Initiatie fantasiejuwelen", "Initiatie sjaals, dassen en strikken" en "Initiatie bloemen" zijn instapvrij.

De modules "Initiatie ..." zijn instapvoorwaarde voor het volgen van de overeenstemmende modules "Realisaties...".

De module "Kleuradvies" is instapvoorwaarde voor de module "Kleur- en stijladvis".

Aan de opleiding werden een aantal sleutelvaardigheden gelinkt. Dit zijn brede vaardigheden die in de eerste plaats rechtstreeks verband houden met de handelingsvaardigheden zoals beschreven in de basiscompetenties, maar daarnaast ook mogelijkheid tot transfer bieden en algemeen persoonsvormend zijn.

Door aandacht te besteden aan de sleutelvaardigheden wordt tegemoet gekomen aan maatschappelijke en persoonsvormende doelstellingen.

1.1.4 Niveau en soort vak

De opleiding heeft de classificatie derde graad van het beroepssecundair onderwijs.

Door de concrete, specifieke en operationele formulering van de basiscompetenties zijn in- en uitstapniveau duidelijk omschreven zodat zowel onderwijsvrager als -verstrekker het leertraject optimaal kan hanteren. Cursisten die bepaalde vaardigheden op een bepaald niveau verworven hebben, kunnen dus een kortere leerweg volgen. Flexibilisering van het aanbod is hiermee ook op inhoudelijke basis zonder meer mogelijk.

1.2 Plaats van de opleiding in het studiegebied

Nr.	Opleidingen	Code	Lestijden	Niveau
1	Realisaties dameskleding	BO MO 012	960	BSO 3
2	Realisaties kinder- en tienerkleding	BO MO 013	360	BSO 3
3	Realisaties herenkleding	BO MO 014	480	BSO 3
4	Retouches	BO MO 015	360	BSO 3
5	Maatwerk damespatronen	BO MO 016	760	BSO 3
6	Maatwerk kinder- en tienerpatronen	BO MO 017	280	BSO 3
7	Maatwerk herenpatronen	BO MO 018	600	BSO 3
8	Accessoires	BO MO 019	560	BSO 3
9	Mode en interieur	BO MO 020	440	BSO 3
10	Mode- en textielverkoop	BO MO 021	300	BSO 3
11	Modist	BO MO 022	280	BSO 3
12	Breien	BO MO 023	640	BSO 3

1.3 Studieduur

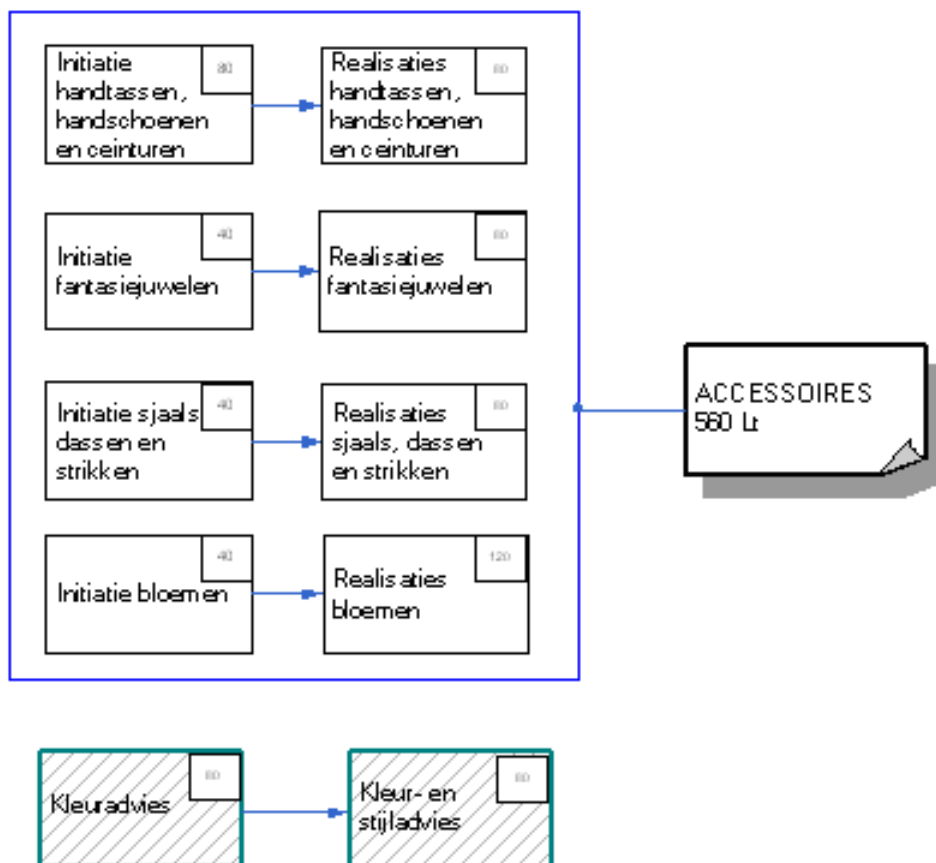
560 Lt waarvan 560 Lt PV.

Certificaat van de opleiding Accessoires na 560 Lt.

1.4 Modules en leertraject**1.4.1 Modules**

Naam	Code	Lestijden	Vak
Initiatie handtassen, handschoenen en ceinturen	M MO 059	80 = 80 PV	Kleding Praktijk kleding {...} Textiel Praktijk textiel
Realisaties handtassen, handschoenen en ceinturen	M MO 060	80 = 80 PV	Kleding Praktijk kleding {...} Textiel Praktijk textiel
Initiatie fantasiejuwelen	M MO 061	40 = 40 PV	Kleding Praktijk kleding {...} Textiel Praktijk textiel
Realisaties fantasiejuwelen	M MO 062	80 = 80 PV	Kleding Praktijk kleding {...} Textiel Praktijk textiel
Initiatie sjaals, dassen en strikken	M MO 063	40 = 40 PV	Kleding Praktijk kleding {...} Textiel Praktijk textiel
Realisaties sjaals, dassen en strikken	M MO 064	80 = 80 PV	Kleding Praktijk kleding {...} Textiel Praktijk textiel
Initiatie bloemen	M MO 065	40 = 40 PV	Kleding Praktijk kleding {...} Textiel Praktijk textiel
Realisaties bloemen	M MO 066	120 = 120 PV	Kleding Praktijk kleding {...} Textiel Praktijk textiel

1.4.2 Leertraject



1.5 Sleutelvaardigheden

Sleutelvaardigheid	Specificatie	Code
Accuratesse	In staat zijn binnen de voorgeschreven tijd een taak nauwkeurig te voltooien.	SV 02
Creativiteit	In staat zijn om persoonlijke ideeën en oplossingen te bedenken en uit te voeren.	SV 07
Kritische ingesteldheid	In staat zijn zichzelf en zijn omgeving in vraag te stellen, de waarde van een bewering of een feit, de haalbaarheid van een vooropgesteld doel te verifiëren alvorens een stelling in te nemen.	SV 15
Kwaliteitsbewustzijn	In staat zijn om in te schatten aan welke vereisten een product of dienst moet voldoen en in staat zijn om aan die vereisten tegemoet te komen.	SV 17
Veiligheids- en milieubewustzijn	In staat zijn om actief en pro-actief in te staan voor de veiligheid en om situaties te voorkomen die mens en milieu kunnen schaden.	SV 30
Zelfstandigheid	In staat zijn om zelfstandig, zonder hulp of toezicht, gedurende lange tijd aan een taak te werken.	SV 32

2 Deel 2 Modules

2.1 Module initiatie handtassen, handschoenen en ceinturen (059)

2.1.1 Situering van de module in de opleiding

In de module "Initiatie handtassen, handschoenen en ceinturen" worden de grondbeginselen voor het maken van diverse modellen aangeleerd. Realisatietechnieken worden ingeoeft door middel van eenvoudige werkstukken.

Bij het beëindigen van deze module kan de cursist deze technieken onder begeleiding uitvoeren.

2.1.2 Instapvereisten

Geen

2.1.3 Studieduur

80 Lt = 80 Lt PV.

2.1.4 Basiscompetenties

Module initiatie handtassen, handschoenen en ceinturen		M MO 059
Cluster van basiscompetenties	Basiscompetenties	
	De cursist kan :	
Materialenkennis	- natuurlijke en niet-natuurlijke materialen herkennen - de functie van de verschillende materialen herkennen	M MO 059 BC 01
Tekenen	- patroonvormen onderscheiden - patronen overtekenen - lijnsoorten herkennen - symbolen herkennen - patronen aanpassen - ronde vormen evenwijdig tekenen - patronen naar knippatronen omvormen	M MO 059 BC 02
Meten	- maten opmeten - een patroon nameten - toebehoren in functie van de opgenomen maten nameten - verschillende soorten materiaalbreedtes onderscheiden	M MO 059 BC 03
Knippen	- materiaal voorbereiden - richting bepalen - vleug bepalen	M MO 059 BC 04
Stikken	- onderdelen van de naaimachine benoemen - de naaimachine gebruiksklaar maken - aangepast naaigereedschap gebruiken - stikken - eenvoudige storingen aan de naaimachine signaleren	M MO 059 BC 05
Strijken	- strijkapparatuur gebruiken - storingen signaleren - op verschillende vormen in functie van het model strijken - stoffen en materialen tot het juiste resultaat vervormen	M MO 059 BC 06
Afwerken	- behoeften voor het werkstuk kiezen - een werkdocument gebruiken - een werkvolgorde/werkstroomanalyse uitvoeren - realisatietechnieken in werkstukken uitvoeren - eenvoudige fouten signaleren - eenvoudige fouten bijsturen	M MO 059 BC 07

2.2 Module realisaties handtassen, handschoenen en ceinturen (060)

2.2.1 Situering van de module in de opleiding

In de module "Realisaties handtassen, handschoenen en ceinturen" worden kennis en vaardigheden voor het maken van diverse modellen aangeleerd en bijgestuurd. Realisatietechnieken worden ingeoeffend door middel van complexe werkstukken.

Bij het beëindigen van deze module kan de cursist deze technieken zelfstandig uitvoeren.

2.2.2 Instapvereisten

De cursist heeft de basiscompetenties bereikt van de module "Initiatie handtassen, handschoenen en ceinturen".

2.2.3 Studieduur

80 Lt = 80 Lt PV.

2.2.4 Basiscompetenties

Module realisaties handtassen, handschoenen en ceinturen		M MO 060
Cluster van basiscompetenties	Basiscompetenties	
	De cursist kan :	
Stileren	- in functie van de mode, de persoon, de gelegenheid en de bijhorende kleding een model kiezen - weefsels en behoeften in functie van het model, de mode en de persoon kiezen	M MO 060 BC 01
Materialenkennis	- natuurlijke en niet-natuurlijke materialen herkennen - de functie van de verschillende materialen herkennen	M MO 060 BC 02
Tekenen	- patroonvormen onderscheiden - patronen overtekenen - patronen aanpassen - een model intekenen - patronen naar knippatronen omvormen	M MO 060 BC 03

Module realisaties handtassen, handschoenen en ceinturen		M MO 060
Cluster van basiscompetenties	Basiscompetenties	
Meten	<ul style="list-style-type: none"> - maten opmeten - een patroon nameten - toebehoren in functie van de opgenomen maten nameten - soorten materiaalbreedtes onderscheiden 	M MO 060 BC 04
Knippen	<ul style="list-style-type: none"> - materiaal voorbereiden - richting bepalen - vleug bepalen 	M MO 060 BC 05
Stikken	<ul style="list-style-type: none"> - complexe vormen stikken - aangepast naaigereedschap gebruiken - stikken - eenvoudige storingen aan de naaimachine herstellen 	M MO 060 BC 06
Strijken	<ul style="list-style-type: none"> - strijkapparatuur gebruiken - eenvoudige storingen herstellen - op verschillende vormen in functie van het model strijken - stoffen en materialen tot het juiste resultaat vervormen 	M MO 060 BC 07
Afwerken	<ul style="list-style-type: none"> - benodigdheden voor het werkstuk kiezen - een werkdocument gebruiken - een werkvolgorde/werkstroomanalyse uitvoeren - realisatietechnieken in werkstukken uitvoeren - fouten signaleren - fouten bijsturen 	M MO 060 BC 08

2.3 Module initiatie fantasiejuwelen (061)

2.3.1 Situering van de module in de opleiding

In de module "Initiatie fantasiejuwelen" worden de grondbeginselen voor het maken van diverse modellen aangeleerd. Realisatietechnieken worden ingeoeffend door middel van eenvoudige werkstukken.

Bij het beëindigen van deze module kan de cursist deze technieken onder begeleiding uitvoeren.

2.3.2 Instapvereisten

Geen

2.3.3 Studieduur

40 Lt = 40 Lt PV.

2.3.4 Basiscompetenties

Module initiatie fantasiejuwelen		M MO 061
Cluster van basiscompetenties	Basiscompetenties	
	De cursist kan :	
Materialenkennis	<ul style="list-style-type: none"> - natuurlijke en niet-natuurlijke materialen herkennen - de functie van de verschillende materialen herkennen 	M MO 061 BC 01
Tekenen	<ul style="list-style-type: none"> - patroonvormen onderscheiden - patronen overtekenen - lijnsoorten herkennen - symbolen herkennen - patronen aanpassen - lijnpatronen naar knippatronen omvormen 	M MO 061 BC 02
Meten	<ul style="list-style-type: none"> - maten opmeten - een patroon nameten - toebehoren in functie van de opgenomen maten nameten 	M MO 061 BC 03
Knippen	<ul style="list-style-type: none"> - weefsel voorbereiden - richting bepalen - juiste materiaal om te knippen gebruiken - rekening houdend met af te werken model op juiste lengtes knippen 	M MO 061 BC 04
Afwerken	<ul style="list-style-type: none"> - benodigdheden voor het werkstuk kiezen - een eenvoudig werkdocument gebruiken - een werkvolgorde/werkstroomanalyse uitvoeren - realisatietechnieken in werkstukken uitvoeren - eenvoudige fouten signaleren - eenvoudige fouten bijsturen 	M MO 061 BC 05

2.4 Module realisaties fantasiejuwelen (062)**2.4.1 Situering van de module in de opleiding**

In de module "Realisaties fantasiejuwelen" worden kennis en vaardigheden voor het maken van diverse modellen aangeleerd en bijgestuurd. Realisatietechnieken worden ingeoeft door middel van complexe werkstukken.

Bij het beëindigen van deze module kan de cursist deze technieken zelfstandig uitvoeren.

2.4.2 Instapvereisten

De cursist heeft de basiscompetenties bereikt van de module "Initiatie fantasiejuwelen".

2.4.3 Studieduur

80 Lt = 80 Lt PV.

2.4.4 Basiscompetenties

Module realisaties fantasiejuwelen		M MO 062
Cluster van basiscompetenties	Basiscompetenties	
	De cursist kan :	
Stileren	- in functie van de mode, de persoon, de gelegenheid en de bijhorende kleding een model kiezen - in functie van het model, de mode en de persoon kraken, draden, weefsels en benodigdheden kiezen	M MO 062 BC 01
Materialenkennis	- natuurlijke en niet-natuurlijke materialen herkennen - de functie van de verschillende materialen herkennen	M MO 062 BC 02
Tekenen	- patroonvormen onderscheiden - patronen overtekenen - lijnsoorten herkennen - symbolen herkennen - patronen aan de opgenomen maten aanpassen - patronen naar model vergroten en verkleinen - lijnpatronen omvormen naar knippatronen	M MO 062 BC 03
Meten	- maten opmeten - een patroon nameten - toebehoren in functie van de opgenomen maten nameten	M MO 062 BC 04
Knippen	- weefsel voorbereiden - draadrichting bepalen - juiste materiaal gebruiken om te knippen - rekening houden met af te werken model op juiste lengtes knippen	M MO 062 BC 05
Afwerken	- benodigdheden voor het werkstuk kiezen - een eenvoudig werkdocument gebruiken - een werkvolgorde/werkstroomanalyse uitvoeren - realisatietechnieken in werkstukken uitvoeren - moeilijke fouten signaleren - moeilijke fouten bijsturen	M MO 062 BC 06

2.5 Module initiatie sjaals, dassen en strikken (063)**2.5.1 Situering van de module in de opleiding**

In de module "Initiatie sjaals, dassen en strikken" worden de grondbeginselen voor het maken van diverse modellen aangeleerd. Realisatietechnieken worden ingeoeft door middel van eenvoudige werkstukken.

Bij het beëindigen van deze module kan de cursist deze technieken onder begeleiding uitvoeren.

2.5.2 Instapvereisten

Geen

2.5.3 Studieduur

40 Lt = 40 Lt PV.

2.5.4 Basiscompetenties

Module initiatie sjaals, dassen en strikken		M MO 063
Cluster van basiscompetenties	Basiscompetenties	
	De cursist kan :	
Materialenkennis	- natuurlijke en niet-natuurlijke materialen herkennen	M MO 063 BC 01
Tekenen	- patroonvormen onderscheiden - patronen overtekenen - lijnsoorten herkennen - symbolen herkennen - patronen aanpassen - ronde vormen evenwijdig tekenen - patronen naar knippatronen omvormen	M MO 063 BC 02

Module initiatie sjaals, dassen en strikken		M MO 063
Cluster van basiscompetenties	Basiscompetenties	
Meten	<ul style="list-style-type: none"> - maten opmeten - een patroon nameten - toebehoren in functie van de opgenomen maten nameten - verschillende soorten materiaalbreedtes onderscheiden 	M MO 063 BC 03
Knippen	<ul style="list-style-type: none"> - materiaal voorbereiden - richting bepalen - vleug bepalen 	M MO 063 BC 04
Stikken	<ul style="list-style-type: none"> - onderdelen van de naaimachine benoemen - de naaimachine gebruiksklaar maken - aangepast naaigereedschap gebruiken - stikken - eenvoudige storingen aan de naaimachine signaleren 	M MO 063 BC 05
Strijken	<ul style="list-style-type: none"> - strijkapparatuur gebruiken - storingen signaleren - op verschillende vormen in functie van het model strijken - stoffen en materialen tot het juiste resultaat vervormen 	M MO 063 BC 06
Afwerken	<ul style="list-style-type: none"> - benodigdheden voor het werkstuk kiezen - een werkdocument gebruiken - een werkvolgorde/werkstroomanalyse uitvoeren - realisatietechnieken in werkstukken uitvoeren - eenvoudige fouten signaleren - eenvoudige fouten bijsturen 	M MO 063 BC 07

2.6 Module realisaties sjaals, dassen en strikken (064)

2.6.1 Situering van de module in de opleiding

In de module "Realisaties sjaals, dassen en strikken" worden kennis en vaardigheden voor het maken van diverse modellen aangeleerd en bijgestuurd. Realisatietechnieken worden ingeoeffend door middel van complexe werkstukken.

Bij het beëindigen van deze module kan de cursist deze technieken zelfstandig uitvoeren.

2.6.2 Instapvereisten

De cursist heeft de basiscompetenties bereikt van de module "Initiatie sjaals, dassen en strikken".

2.6.3 Studieduur

80 Lt = 80 Lt PV.

2.6.4 Basiscompetenties

Module realisaties sjaals, dassen en strikken		M MO 064
Cluster van basiscompetenties	Basiscompetenties	
	De cursist kan :	
Stileren	<ul style="list-style-type: none"> - in functie van de mode, de persoon, de gelegenheid en de bijhorende kleding een model kiezen - in functie van het model, de mode en de persoon weefsels en benodigdheden kiezen 	M MO 064 BC 01
Materialenkennis	<ul style="list-style-type: none"> - natuurlijke en niet-natuurlijke materialen herkennen - de functie van de verschillende materialen herkennen 	M MO 064 BC 02
Tekenen	<ul style="list-style-type: none"> - patroonvormen onderscheiden - patronen overtekenen - patronen aanpassen - een model intekenen - patronen naar knippatronen omvormen 	M MO 064 BC 03
Meten	<ul style="list-style-type: none"> - maten opmeten - een patroon nameten - toebehoren in functie van de opgenomen maten nameten - verschillende soorten materiaalbreedtes onderscheiden 	M MO 064 BC 04
Knippen	<ul style="list-style-type: none"> - materiaal voorbereiden - richting bepalen - vleug bepalen 	M MO 064 BC 05
Stikken	<ul style="list-style-type: none"> - complexe vormen stikken - naaigereedschap gebruiken - stikken - eenvoudige storingen aan de naaimachine herstellen 	M MO 064 BC 06

Module realisaties sjaals, dassen en strikken		M MO 064
Cluster van basiscompetenties	Basiscompetenties	
Strijken	<ul style="list-style-type: none"> - strijkapparatuur gebruiken - eenvoudige storingen herstellen - op verschillende vormen in functie van het model strijken - stoffen en materialen tot het juiste resultaat vervormen 	M MO 064 BC 07
Afwerken	<ul style="list-style-type: none"> - benodigdheden voor het werkstuk kiezen - een werkdocument gebruiken - een werkvolgorde/werkstroomanalyse uitvoeren - realisatietechnieken in werkstukken uitvoeren - fouten signaleren - fouten bijsturen 	M MO 064 BC 08

2.7 Module initiatie bloemen (065)

2.7.1 Situering van de module in de opleiding

In de module "Initiatie bloemen" worden de grondbeginselen voor het maken van diverse bloemen aangeleerd. Realisatietechnieken worden ingeoeffend door middel van eenvoudige werkstukken.

Bij het beëindigen van deze module kan de cursist deze technieken onder begeleiding uitvoeren.

2.7.2 Instapvereisten

Geen

2.7.3 Studieduur

40 Lt = 40 Lt PV.

2.7.4 Basiscompetenties

Module initiatie bloemen		M MO 065
Cluster van basiscompetenties	Basiscompetenties	
	De cursist kan :	
Materialenkennis	<ul style="list-style-type: none"> - natuurlijke en niet-natuurlijke materialen herkennen - de functie van de verschillende materialen herkennen 	M MO 065 BC 01
Tekenen	<ul style="list-style-type: none"> - patroonvormen onderscheiden - patronen overtekenen - verschillende symbolen herkennen - patronen vergroten en verkleinen 	M MO 065 BC 02
Knippen	<ul style="list-style-type: none"> - materiaal voorbereiden - richting bepalen - vleug bepalen 	M MO 065 BC 03
Strijken	<ul style="list-style-type: none"> - strijkapparatuur gebruiken - op verschillende vormen in functie van het model strijken - stoffen en materialen tot het juiste resultaat vervormen 	M MO 065 BC 04
Afwerken	<ul style="list-style-type: none"> - benodigdheden voor het werkstuk kiezen - een werkdocument gebruiken - een werkvolgorde/werkstroomanalyse uitvoeren - realisatietechnieken in werkstukken uitvoeren - eenvoudige fouten signaleren - eenvoudige fouten bijsturen 	M MO 065 BC 05

2.8 Module realisaties bloemen (066)

2.8.1 Situering van de module in de opleiding

In de module "Realisaties bloemen" worden kennis en vaardigheden voor het maken van diverse bloemen aangeleerd en bijgestuurd. Realisatietechnieken worden ingeoeffend door middel van complexe werkstukken.

Bij het beëindigen van deze module kan de cursist deze technieken zelfstandig uitvoeren.

2.8.2 Instapvereisten

De cursist heeft de basiscompetenties bereikt van de module "Initiatie bloemen".

2.8.3 Studieduur

120 Lt = 120 Lt PV.

2.8.4 Basiscompetenties

Module realisaties bloemen		M MO 066
Cluster van basiscompetenties	Basiscompetenties	
	De cursist kan :	
Stileren	- in functie van de mode, de persoon, de gelegenheid en de bijhorende kleding een bloem kiezen - benodigdheden kiezen in functie van het model, de mode en de persoon	M MO 066 BC 01
Materialenkennis	- natuurlijke en niet-natuurlijke materialen herkennen - de functie van de verschillende materialen herkennen	M MO 066 BC 02
Tekenen	- patroonvormen onderscheiden - patronen overtekenen - een patroon aan de hand van een natuurlijke bloem opstellen	M MO 066 BC 03
Knippen	- materiaal voorbereiden - richting bepalen - vleug bepalen	M MO 066 BC 04
Strijken	- strijkapparatuur gebruiken - op verschillende vormen in functie van het model strijken - stoffen en materialen tot het juiste resultaat vervormen	M MO 066 BC 05
Afwerken.	- benodigdheden voor het werkstuk kiezen - een werkdocument gebruiken - een werkvolgorde/werkstroomanalyse uitvoeren - werkstukken uitvoeren - fouten signaleren - fouten bijsturen	M MO 066 BC 06

Gezien om gevoegd te worden bij het Besluit van de Vlaamse Regering van 26 januari 2007 betreffende de modulaire structuur van het secundair onderwijs voor sociale promotie voor het studiegebied Mode.

Brussel, 26 januari 2007.

De minister-president van de Vlaamse Regering,
Y. LETERME

De Vlaamse minister van Werk, Onderwijs en Vorming,
F. VANDENBROUCKE

Bijlage IX. — De modulaire opleiding "Mode en interieur BSO 3"

STUDIEGEBIED

MODE

Modulaire opleiding

Mode en interieur

BO MO 020

Inhoud

- 1 Deel 1 Opleiding
 - 1.1 Korte beschrijving
 - 1.1.1 Relatie opleiding - beroep
 - 1.1.2 Inhoud
 - 1.1.3 Modules
 - 1.1.4 Niveau en soort vak
 - 1.2 Plaats van de opleiding in het studiegebied
 - 1.3 Studieduur
 - 1.4 Modules en leertraject
 - 1.4.1 Modules
 - 1.4.2 Leertraject
 - 1.5 Sleutelvaardigheden
- 2 Deel 2 Modules
 - 2.1 Module basis naaien (C002)
 - 2.1.1 Situering van de module in de opleiding
 - 2.1.2 Instapvereisten
 - 2.1.3 Studieduur
 - 2.1.4 Basiscompetenties

2.2 Module raamdecoratie (067)

2.2.1 Situering van de module in de opleiding

2.2.2 Instapvereisten

2.2.3 Studieduur

2.2.4 Basiscompetenties

2.3 Module woningtextiel (068)

2.3.1 Situering van de module in de opleiding

2.3.2 Instapvereisten

2.3.3 Studieduur

2.3.4 Basiscompetenties

1 Deel 1 Opleiding**1.1 Korte beschrijving****1.1.1 Relatie opleiding - beroep**

De opleiding Mode en interieur dient gesitueerd te worden binnen het studiegebied MODE. De opleiding Mode en interieur betreft het aanleren van kennis en vaardigheden op het vlak van mode bij het inrichten van de woning. In de opleiding wordt het inzicht, de kennis en de vaardigheden met betrekking tot maatwerk voor het inrichten van de woning aangeleerd en bijgestuurd. Na het beëindigen van de opleiding kan de cursist

- kwaliteitsvolle werkstukken zelfstandig vervaardigen
- mode gebonden realisatietechnieken vakkundig toepassen
- een interieur stijlvol aankleden
- knipklare maatpatronen tekenen
- via het verwerven van deze vaardigheden zich professioneel verder ontwikkelen

1.1.2 Inhoud

De opleiding Mode en interieur bestaat uit 3 modules : "Basis naaien", "Raamdecoratie" en "Woningtextiel". De totale opleiding omvat 440 Lt.

Aansluitend kan de cursist de zwevende modules "Kleuradvies" en "Kleur- en stijladvis" volgen. Deze vallen buiten het certificaat.

Inhoudelijk is elke module een op zichzelf staand geheel van basiscompetenties. In elke module wordt met diverse materialen gewerkt, technieken en vaardigheden voor respectievelijke werkstukken aangeleerd en ingeoeffend. Het is van belang bij de vaardigheden te streven naar inzicht en zelfstandigheid.

1.1.3 Modules

Het leertraject omvat 3 instapvrije modules.

De module "Kleuradvies" is instapvoorwaarde voor de module "Kleur- en stijladvis".

Aan de opleiding werden een aantal sleutelvaardigheden gelinkt. Dit zijn brede vaardigheden die in de eerste plaats rechtstreeks verband houden met de handelingsvaardigheden zoals beschreven in de basiscompetenties, maar daarnaast ook mogelijkheid tot transfer bieden en algemeen persoonsvormend zijn.

Door aandacht te besteden aan de sleutelvaardigheden wordt tegemoet gekomen aan maatschappelijke en persoonsvormende doelstellingen.

1.1.4 Niveau en soort vak

De opleiding heeft de classificatie derde graad van het beroepssecundair onderwijs.

Door de concrete, specifieke en operationele formulering van de basiscompetenties zijn in- en uitstapniveau duidelijk omschreven zodat zowel onderwijsvrager als -verstrekker het leertraject optimaal kan hanteren. Cursisten die bepaalde vaardigheden op een bepaald niveau verworven hebben, kunnen dus een kortere leerweg volgen. Flexibilisering van het aanbod is hiermee ook op inhoudelijke basis zonder meer mogelijk.

1.2 Plaats van de opleiding in het studiegebied

Nr.	Opleidingen	Code	Lestijden	Niveau
1	Realisaties dameskleding	BO MO 012	960	BSO 3
2	Realisaties kinder- en tienerkleding	BO MO 013	360	BSO 3
3	Realisaties herenkleding	BO MO 014	480	BSO 3
4	Retouches	BO MO 015	360	BSO 3
5	Maatwerk damespatronen	BO MO 016	760	BSO 3
6	Maatwerk kinder- en tienerpatronen	BO MO 017	280	BSO 3
7	Maatwerk herenpatronen	BO MO 018	600	BSO 3
8	Accessoires	BO MO 019	560	BSO 3
9	Mode en interieur	BO MO 020	440	BSO 3
10	Mode- en textielverkoop	BO MO 021	300	BSO 3
11	Modist	BO MO 022	240	BSO 3
12	Breien	BO MO 023	640	BSO 3

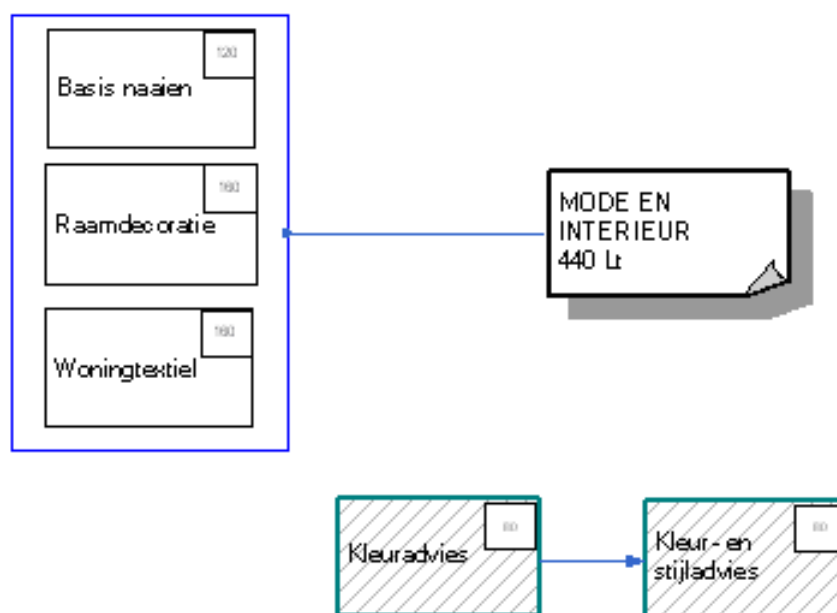
1.3 Studieduur

440 Lt waarvan 80 TV en 360 PV.

Certificaat van de opleiding Mode en interieur na 440 Lt.

1.4 Modules en leertraject**1.4.1 Modules**

Naam	Code	Lestijden	Vak
Basis naaien	AO HU C002	120 = 120 PV	Kleding Praktijk kleding {...}
Raamdecoratie	M MO 067	160 = 40 TV + 120 PV	Kleding Praktijk kleding {...}
Woningtextiel	M MO 068	160 = 40 TV + 120 PV	Kleding Praktijk kleding {...}

1.4.2 Leertraject**1.5 Sleutelvaardigheden**

Sleutelvaardigheid	Specificatie	Code
Accuratesse	In staat zijn binnen de voorgeschreven tijd een taak nauwkeurig te voltooien.	SV 02
Kritische ingesteldheid	In staat zijn zichzelf en zijn omgeving in vraag te stellen, de waarde van de bewering of feit, de haalbaarheid van een vooropgesteld doel te verifiëren, alvorens een stelling in te nemen.	SV 15
Kwaliteitsbewustzijn	In staat zijn om in te schatten aan welke vereisten een product of dienst moet voldoen en in staat zijn om aan die vereisten tegemoet te komen.	SV 17
Veiligheids- en milieubewustzijn	In staat zijn om actief en proactief in te staan voor de veiligheid en om situaties te voorkomen die mens en milieu schaden.	SV 30
Zelfstandigheid	In staat zijn om zelfstandig, zonder hulp of toezicht, gedurende lange tijd aan een taak te werken.	SV 32

2 Deel 2 Modules**2.1 Module basis naaien (C002)****2.1.1 Situering van de module in de opleiding**

De module "Basis naaien" dient gesitueerd te worden in het begin van de opleiding. In deze module worden de grondbeginselen van het naaien aangeleerd. De cursist maakt kennis met basishandelingen en basistechnieken van stikken, knippen, naaien en strijken.

Bij het beëindigen van deze module kan de cursist deze technieken onder begeleiding uitvoeren op eenvoudige werkstukken.

2.1.2 Instapvereisten

Geen

2.1.3 Studieduur

120 Lt PV.

2.1.4 Basiscompetenties

Module basis naaien		M AO HU C002
Cluster van basiscompetenties	Basiscompetenties	
	De cursist kan :	
Tekenen	<ul style="list-style-type: none"> - tekengerief gebruiken - patroonvormen overtekenen - pasklare patronen overtekenen - verschillende lijnsoorten herkennen - verschillende symbolen herkennen - een patroon aanpassen aan de hoofdmaten - een knippatroon maken 	M AO HU C002 BC 01
Meten	<ul style="list-style-type: none"> - meetgerief gebruiken - maten opmeten - verschillende soorten weefselbreedtes onderscheiden 	M AO HU C002 BC 02
Knippen	<ul style="list-style-type: none"> - draadrichting in weefsels bepalen - knipgerief gebruiken 	M AO HU C002 BC 03
Stikken	<ul style="list-style-type: none"> - de onderdelen van een naaimachine benoemen - een naaimachine gebruiksklaar maken - naaigereedschap gebruiken - stikken - storingen van de naaimachine signaleren 	M AO HU C002 BC 04
Strijken	<ul style="list-style-type: none"> - strijkapparatuur gebruiken - storingen aan de strijkapparatuur signaleren 	M AO HU C002 BC 05
Afwerken	<ul style="list-style-type: none"> - benodigdheden voor het werkstuk kiezen - eenvoudige werkdocumenten gebruiken - een werkvolgorde/werkstroomanalyse uitvoeren - realisatietechnieken in de werkstukken uitvoeren - eenvoudige fouten signaleren - eenvoudige fouten verbeteren 	M AO HU C002 BC 06

2.2 Module raamdecoratie (067)**2.2.1 Situering van de module in de opleiding**

In de module "Raamdecoratie" worden de kennis en de vaardigheden voor diverse werkstukken aangeleerd en bijgestuurd.

Realisatietechnieken worden ingeoeffend door middel van vooroefeningen.

Tijdens het verwerven van de basiscompetenties is het van belang te streven naar kwalitatieve vakkennis en zelfstandig werken.

2.2.2 Instapvereisten

Geen

2.2.3 Studieduur

160 Lt = 40 Lt TV + 120 Lt PV.

2.2.4 Basiscompetenties

Module raamdecoratie		M MO 067
Cluster van basiscompetenties	Basiscompetenties	
	De cursist kan :	
Stileren	<ul style="list-style-type: none"> - werkstukken kiezen - rekening houdend met werkstuk, mode en interieur, weefsels kiezen - kleur en kleurencombinaties kiezen - benodigdheden en weefsels qua verwerkbaarheid en onderhoud verantwoord gebruiken 	M MO 067 BC 01
Meten	<ul style="list-style-type: none"> - maten opmeten - naadlengtes en verzameltekens nameten 	M MO 067 BC 02
Tekenen	<ul style="list-style-type: none"> - patroonvormen en lijnen onderscheiden - symbolen herkennen - een patroon aan opgenomen maten aanpassen - knippatronen tekenen 	M MO 067 BC 03
Knippen	<ul style="list-style-type: none"> - een knipplan opbouwen - steunpunten aanbrenge 	M MO 067 BC 04

Module raamdecoratie		M MO 067
Cluster van basiscompetenties	Basiscompetenties	
Stikken	- specifieke machines gebruiken - storingen aan de machines signaleren - stiktechnieken toepassen	M MO 067 BC 05
Strijken	- strijktechnieken toepassen - storingen aan de strijkapparatuur signaleren - persapparatuur gebruiken	M MO 067 BC 06
Afwerken	- een werkvolgorde/werkstroomanalyse opmaken - werkdocumenten gebruiken - realisatietechnieken in werkstukken toepassen - handnaaittechnieken toepassen	M MO 067 BC 07

2.3 Module woningtextiel (068)

2.3.1 Situering van de module in de opleiding

In de module "Woningtextiel" worden de kennis en de vaardigheden voor diverse werkstukken aangeleerd en bijgestuurd.

Realisatietechnieken worden ingeoeffend door middel van vooroefeningen.

Tijdens het verwerven van de basiscompetenties is het van belang te streven naar kwalitatieve vakkennis en zelfstandig werken.

2.3.2 Instapvereisten

Geen

2.3.3 Studieduur

160 Lt = 40 Lt TV + 120 Lt PV

2.3.4 Basiscompetenties

Module woningtextiel		M MO 068
Cluster van basiscompetenties	Basiscompetenties	
	De cursist kan :	
Stileren	- werkstukken kiezen - rekening houdend met werkstuk, mode en interieur, weefsels kiezen - kleur en kleurencombinaties kiezen - benodigdheden en weefsels qua verwerkbaarheid en onderhoud verantwoord gebruiken	M MO 068 BC 01
Meten	- maten opmeten - naadlengtes en verzameltekens nameten	M MO 068 BC 02
Tekenen	- patroonvormen en lijnen onderscheiden - symbolen herkennen - een patroon aan opgenomen maten aanpassen - knippatronen tekenen	M MO 068 BC 03
Knippen	- een knipplan opbouwen - steunpunten aanbrengen	M MO 068 BC 04
Stikken	- specifieke machines gebruiken - storingen aan de machines signaleren - stiktechnieken toepassen	M MO 068 BC 05
Strijken	- strijktechnieken toepassen - storingen aan de strijkapparatuur signaleren - persapparatuur gebruiken	M MO 068 BC 06
Afwerken	- een werkvolgorde/werkstroomanalyse opmaken - werkdocumenten gebruiken - realisatietechnieken in werkstukken toepassen - handnaaittechnieken toepassen	M MO 068 BC 07

Gezien om gevoegd te worden bij het Besluit van de Vlaamse Regering van 26 januari 2007 betreffende de modulaire structuur van het secundair onderwijs voor sociale promotie voor het studiegebied Mode.

Brussel, 26 januari 2007.

De minister-president van de Vlaamse Regering,

Y. LETERME

De Vlaamse minister van Werk, Onderwijs en Vorming,

F. VANDENBROUCKE

Bijlage X. — De modulaire opleiding "Mode- en textielverkoop BSO 3"

STUDIEGEBIED

MODE

Modulaire opleiding

Mode- en textielverkoop

BO MO 021

Inhoud

1 Deel 1 Opleiding	3
1.1 Korte beschrijving	3
1.1.1 Relatie opleiding - beroep	3
1.1.2 Inhoud	3
1.1.3 Modules	3
1.1.4 Niveau en soort vak	3
1.2 Plaats van de opleiding in het studiegebied	4
1.3 Studieduur	4
1.4 Modules en leertraject	4
1.4.1 Modules	4
1.4.2 Leertraject	5
1.5 Sleutelvaardigheden	5
2 Deel 2 Modules	6
2.1 Module basis naaien (C002)	6
2.1.1 Situering van de module in de opleiding	6
2.1.2 Instapvereisten	6
2.1.3 Studieduur	6
2.1.4 Basiscompetenties	6
2.2 Module aanpastechnieken (G045)	7
2.2.1 Situering van de module in de opleiding	7
2.2.2 Instapvereisten	7
2.2.3 Studieduur	7
2.2.4 Basiscompetenties	7
2.3 Module mode verkoop (069)	8
2.3.1 Situering van de module in de opleiding	8
2.3.2 Instapvereisten	8
2.3.3 Studieduur	8
2.3.4 Basiscompetenties	8
2.4 Module etalagetechnieken (070)	9
2.4.1 Situering van de module in de opleiding	9
2.4.2 Instapvereisten	9
2.4.3 Studieduur	9
2.4.4 Basiscompetenties	

1 Deel 1 Opleiding**1.1 Korte beschrijving****1.1.1 Relatie opleiding - beroep**

De opleiding Mode- en textielverkoop dient gesitueerd te worden binnen het studiegebied MODE. De opleiding Mode- en textielverkoop betreft het aanleren van kennis en vaardigheden op het vlak van presentatie en verkoop van mode- en textielproducten. In de opleiding wordt het inzicht, de kennis en de vaardigheden met betrekking tot verkoop en presentatie aangeleerd.

Na het beëindigen van de opleiding kan de cursist

- textiel producten en kleding verkopen
- aanpastechnieken vakkundig toepassen
- een etalage stijlvol realiseren
- via het verwerven van deze vaardigheden zich professioneel verder ontwikkelen

1.1.2 Inhoud

De opleiding Mode- en textielverkoop bestaat uit 4 modules : "Basis naaien", "Modeverkoop", "Etalagetechnieken" en "Aanpastechnieken". De totale opleiding omvat 300 Lt.

Daarnaast kan de cursist de zwevende modules "Kleuradvies" en "Kleur- en stijladvis" volgen. Deze vallen buiten het certificaat.

Inhoudelijk is elke module een op zichzelf staand geheel van basiscompetenties. In elke module wordt met diverse materialen gewerkt, technieken en vaardigheden voor respectievelijke werkstukken aangeleerd en ingeoeffend. Het is van belang bij de vaardigheden te streven naar inzicht en zelfstandigheid.

1.1.3 Modules

Het leertraject omvat 4 instapvrije modules.

De module "Kleuradvies" is instapvoorwaarde voor de module "Kleur- en stijladvis".

Aan de opleiding werden een aantal sleutelvaardigheden gelinkt. Dit zijn brede vaardigheden die in de eerste plaats rechtstreeks verband houden met de handelingsvaardigheden zoals beschreven in de basiscompetenties, maar daarnaast ook mogelijkheid tot transfer bieden en algemeen persoonsvormend zijn.

Door aandacht te besteden aan de sleutelvaardigheden wordt tegemoet gekomen aan maatschappelijke en persoonsvormende doelstellingen.

1.1.4 Niveau en soort vak

De opleiding heeft de classificatie derde graad van het beroepssecundair onderwijs.

Door de concrete, specifieke en operationele formulering van de basiscompetenties zijn in- en uitstapniveau duidelijk omschreven zodat zowel onderwijsvrager als -verstrekker het leertraject optimaal kan hanteren. Cursisten die bepaalde vaardigheden op een bepaald niveau verworven hebben, kunnen dus een kortere leerweg volgen. Flexibilisering van het aanbod is hiermee ook op inhoudelijke basis zonder meer mogelijk.

1.2 Plaats van de opleiding in het studiegebied

Nr.	Opleidingen	Code	Lestijden	Niveau
1	Realisaties dameskleding	BO MO 012	960	BSO 3
2	Realisaties kinder- en tienerkleding	BO MO 013	360	BSO 3
3	Realisaties herenkleding	BO MO 014	480	BSO 3
4	Retouches	BO MO 015	360	BSO 3
5	Maatwerk damespatronen	BO MO 016	760	BSO 3
6	Maatwerk kinder- en tienerpatronen	BO MO 017	280	BSO 3
7	Maatwerk herenpatronen	BO MO 018	600	BSO 3
8	Accessoires	BO MO 019	560	BSO 3
9	Mode en interieur	BO MO 020	440	BSO 3
10	Mode- en textielverkoop	BO MO 021	300	BSO 3
11	Modist	BO MO 022	240	BSO 3
12	Breien	BO MO 023	640	BSO 3

1.3 Studieduur

300 Lt waarvan 15 Lt TV en 285 Lt PV.

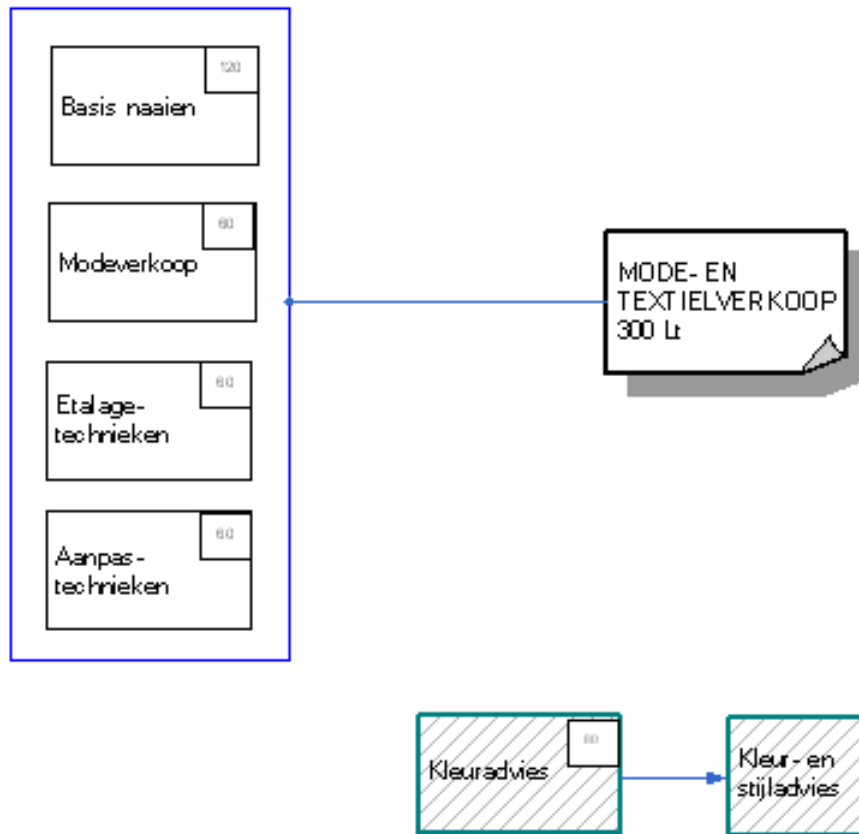
Certificaat van de opleiding Mode- en textielverkoop na 300 Lt.

1.4 Modules en leertraject

1.4.1 Modules

Naam	Code	Lestijden	Vak
Basis naaien	AO HU C002	120 = 120 PV	Kleding Praktijk kleding {...}
Aanpastechnieken	M MO G045	60 = 15 TV + 45 PV	Kleding Praktijk kleding {...}
Modeverkoop	M MO 069	60 = 60 PV	Verkoop Praktijk verkoop Kleding Praktijk kledingl
Etalagetechnieken	M MO 070	60 = 60 PV	Etalage Praktijk Etalage Kledingl Praktijk kleding

1.4.2 Leertraject



1.5 Sleutelvaardigheden

Sleutelvaardigheid	Specificatie	Code
Accuratesse	In staat zijn binnen de voorgeschreven tijd een taak nauwkeurig te voltooien.	SV 02
Dienstverlenende vaardigheid	In staat zijn om op vraag en proactief diensten of zorg te verlenen.	SV 08
Empathie	In staat zijn om zich in te leven in iemands situatie, er begrip voor op te brengen en er tactvol mee omgaan.	SV 11
Kritische ingesteldheid	In staat zijn zichzelf en zijn omgeving in vraag te stellen, de waarde van de bewering of feit, de haalbaarheid van een vooropgesteld doel te verifiëren, alvorens een stelling in te nemen.	SV 15
Kwaliteitsbewustzijn	In staat zijn om in te schatten aan welke vereisten een product of dienst moet voldoen en in staat zijn om aan die vereisten tegemoet te komen.	SV 17
Veiligheids- en milieubewustzijn	In staat zijn om actief en proactief in te staan voor de veiligheid en om situaties te voorkomen die mens en milieu schaden.	SV 30
Zelfstandigheid	In staat zijn om zelfstandig, zonder hulp of toezicht, gedurende lange tijd aan een taak te werken.	SV 32

2 Deel 2 Modules

2.1 Module basis naaien (C002)

2.1.1 Situering van de module in de opleiding

De module "Basis naaien" dient gesitueerd te worden in het begin van de opleiding. In deze module worden de grondbeginselen van het naaien aangeleerd. De cursist maakt kennis met basishandelingen en basistechnieken van stikken, knippen, naaien en strijken.

Bij het beëindigen van deze module kan de cursist deze technieken onder begeleiding uitvoeren op eenvoudige werkstukken.

2.1.2 Instapvereisten

Geen

2.1.3 Studieduur

120 Lt PV.

2.1.4 Basiscompetenties

Module basis naaien		M AO HU C002
Cluster van basiscompetenties	Basiscompetenties	
	De cursist kan :	
Tekenen	<ul style="list-style-type: none"> - tekengerief gebruiken - patroonvormen overtekenen - pasklare patronen overtekenen - verschillende lijnsoorten herkennen - verschillende symbolen herkennen - een patroon aanpassen aan de hoofdmaten - een knippatroon maken 	M AO HU C002 BC 01
Metten	<ul style="list-style-type: none"> - meetgerief gebruiken - maten opmeten - verschillende soorten weefselbreedtes onderscheiden 	M AO HU C002 BC 02
Knippen	<ul style="list-style-type: none"> - draadrichting in weefsels bepalen - knipgerief gebruiken 	M AO HU C002 BC 03
Stikken	<ul style="list-style-type: none"> - de onderdelen van een naaimachine benoemen - een naaimachine gebruiksklaar maken - naaigereedschap gebruiken - stikken - storingen van de naaimachine signaleren 	M AO HU C002 BC 04
Strijken	<ul style="list-style-type: none"> - strijkapparatuur gebruiken - storingen aan de strijkapparatuur signaleren 	M AO HU C002 BC 05
Afwerken	<ul style="list-style-type: none"> - benodigheden voor het werkstuk kiezen - eenvoudige werkdocumenten gebruiken - een werkvolgorde/werkstroomanalyse uitvoeren - realisatietechnieken in de werkstukken uitvoeren - eenvoudige fouten signaleren - eenvoudige fouten verbeteren 	M AO HU C002 BC 06

2.2 Module aanpastechnieken (G045)**2.2.1 Situering van de module in de opleiding**

In de module "Aanpastechnieken" worden de kennis en vaardigheden van de aanpas aangeleerd en bijgestuurd.

Tijdens het verwerven van de basiscompetenties is het van belang te streven naar voldoende vaardigheid, om kledingstukken vlot en met een behoorlijk kwaliteitsniveau zelfstandig aan te passen.

2.2.2 Instapvereisten

Geen

2.2.3 Studieduur

60 Lt = 15 Lt TV + 45 Lt PV.

2.2.4 Basiscompetenties

Module aanpastechnieken		M MO G045
Cluster van basiscompetenties	Basiscompetenties	
	De cursist kan :	
Adviseren	<ul style="list-style-type: none"> - communicatieve vaardigheden en omgangsvormen hanteren - de klant onthalen - advies geven - tussen de wens van de klant en het advies een consensus bereiken - de klant in zijn keuze begeleiden 	M MO G045 BC 01
Aanpassen	<ul style="list-style-type: none"> - {...} - de maatsystemen onderling vergelijken - de conformatie van de klant inschatten - een passend kledingstuk herkennen - kledingstukken aanpassen - pasfouten op persoon identificeren en verbeteren - diverse methoden toepassen om de retouche op persoon aan te brengen - de aanpastechnieken in functie van de aard van het kledingstuk, de prijsklasse en het materiaal bepalen 	M MO G045 BC 02
Noteren	<ul style="list-style-type: none"> - de pasfiche invullen - de pasfiche als communicatiemiddel tussen aanpas en retouche gebruiken 	M MO G045 BC 03

2.3 Module mode verkoop (069)**2.3.1 Situering van de module in de opleiding**

In de module "Mode verkoop" worden de kennis en de vaardigheden die nodig zijn om een verkoop uit te voeren aangeleerd. Tijdens het verwerven van de basiscompetenties is het van belang te streven naar kwalitatieve vakkennis en zelfstandig werken.

2.3.2 Instapvereisten

Geen

2.3.3 Studieduur

60 Lt = 60 Lt PV.

2.3.4 Basiscompetenties

Module mode verkoop		M MO 069
Cluster van basiscompetenties	Basiscompetenties	
	De cursist kan :	
. stilleren	- de elementaire stoffen herkennen - onderhouds- en maatetiket interpreteren	M MO 069 BC 01
. adviseren	- de klant onthalen - de klant begeleiden - een verkoopsgesprek voeren - kleur/stijl op persoon afstemmen - persoonlijke stijl van een model respecteren - klantgerichte houding ontwikkelen - informatie over producten opzoeken	M MO 069 BC 02
. aanpassen.	- verschillende maattabellen gebruiken - pasfouten herkennen - retouchevoorbereiding uitvoeren - retouchefiche invullen.	M MO 069 BC 03

2.4 Module etalagetechnieken (070)**2.4.1 Situering van de module in de opleiding**

In de module "Etalagetechnieken" worden de kennis en vaardigheden die nodig zijn om etalagetechnieken uit te voeren aangeleerd. Tijdens het verwerven van de basiscompetenties is het van belang te streven naar kwaliteit, vakkennis en zelfstandig werken.

2.4.2 Instapvereisten

Geen

2.4.3 Studieduur

60 Lt = 60 Lt PV.

2.4.4 Basiscompetenties

Module etalagetechnieken		M MO 070
Cluster van basiscompetenties	Basiscompetenties	
	De cursist kan :	
Informereren	- de nieuwste tendensen van het etaleren opzoeken - passende artikelcombinaties opzoeken - etalages met bepaalde verwantschap opbouwen - soorten etalages catalogeren	M MO 070 BC 01
Ontwerpen.	- diverse compositiemogelijkheden toepassen - composities met kleding en textielartikelen opbouwen - vervormbare artikelen en materialen ruimtelijk verwerken - kleurenleer in persoonlijke creaties toepassen - etalage realiseren	M MO 070 BC 02

Gezien om gevoegd te worden bij het Besluit van de Vlaamse Regering van 26 januari 2007 betreffende de modulaire structuur van het secundair onderwijs voor sociale promotie voor het studiegebied Mode.

Brussel, 26 januari 2007.

De minister-president van de Vlaamse Regering,

Y. LETERME

De Vlaamse minister van Werk, Onderwijs en Vorming,

F. VANDENBROUCKE

Bijlage XI. — De modulaire opleiding "Modist BSO 3"

STUDIEGEBIED

MODE

Modulaire opleiding

Modist

BO MO 022

Inhoud

- 1 Deel 1 Opleiding
 - 1.1 Korte beschrijving
 - 1.1.1 Relatie opleiding - beroep
 - 1.1.2 Inhoud
 - 1.1.3 Modules
 - 1.1.4 Niveau en soort vak
 - 1.2 Plaats van de opleiding in het studiegebied
 - 1.3 Studieduur
 - 1.4 Modules en leertraject
 - 1.4.1 Modules
 - 1.4.2 Leertraject
 - 1.5 Sleutelvaardigheden
- 2 Deel 2 Modules
 - 2.1 Module initiatie hoeden (056)
 - 2.1.1 Situering van de module in de opleiding
 - 2.1.2 Instapvereisten
 - 2.1.3 Studieduur
 - 2.1.4 Basiscompetenties
 - 2.2 Module realisaties hoeden (057)
 - 2.2.1 Situering van de module in de opleiding
 - 2.2.2 Instapvereisten
 - 2.2.3 Studieduur
 - 2.2.4 Basiscompetenties
 - 2.3 Module hoeden gevorderden (058)
 - 2.3.1 Situering van de module in de opleiding
 - 2.3.2 Instapvereisten
 - 2.3.3 Studieduur
 - 2.3.4 Basiscompetenties

1 Deel 1 Opleiding**1.1 Korte beschrijving****1.1.1 Relatie opleiding - beroep**

De opleiding Modist dient gesitueerd te worden binnen het studiegebied MODE. De opleiding Modist betreft het aanleren van kennis en vaardigheden op het vlak van hoedenmaken. In de opleiding worden vakkennis en kwaliteit uitgediept en realisatietechnieken specifiek voor hoeden aangeleerd.

Na het beëindigen van de opleiding kan de cursist :

- kwaliteitsvolle werkstukken zelfstandig vervaardigen
- realisatietechnieken vakkundig toepassen
- diverse werkstukken zelfstandig aanpassen op persoon en in patroon
- via het verwerven van deze vaardigheden zich professioneel verder ontwikkelen

Aangezien het een bij uitstek praktijkgerichte opleiding betreft, werden alle lestijden als PV gekwalificeerd.

1.1.2 Inhoud

De opleiding Modist bestaat uit 3 modules : "Initiatie hoeden", "Realisaties hoeden" en "Realisaties hoeden gevorderden". De totale opleiding omvat 240 Lt.

Daarnaast kan de cursist de zwevende modules "Kleuradvies" en "Kleur- en stijladvies" volgen. Deze vallen buiten het certificaat.

Inhoudelijk is elke module een op zichzelf staand geheel van basiscompetenties. In elke module worden met diverse materialen technieken en vaardigheden aangeleerd en ingeoefend.

1.1.3 Modules

Het leertraject omvat 3 modules. De module "Initiatie hoeden" is instapvoorwaarde voor de module "Realisaties hoeden". Deze is op haar beurt instapvoorwaarde voor de module "Realisaties hoeden gevorderden".

De module "Kleuradvies" is instapvoorwaarde voor de module "Kleur- en stijladvies".

Aan de opleiding werden een aantal sleutelvaardigheden gelinkt. Dit zijn brede vaardigheden die in de eerste plaats rechtstreeks verband houden met de handelingsvaardigheden zoals beschreven in de basiscompetenties, maar daarnaast ook mogelijkheid tot transfer bieden en algemeen persoonsvormend zijn.

Door aandacht te besteden aan de sleutelvaardigheden wordt tegemoet gekomen aan maatschappelijke en persoonsvormende doelstellingen.

1.1.4 Niveau en soort vak

De opleiding heeft de classificatie derde graad van het beroepssecundair onderwijs.

Door de concrete, specifieke en operationele formulering van de basiscompetenties zijn in- en uitstapniveau duidelijk omschreven zodat zowel onderwijsvrager als -verstrekker het leertraject optimaal kan hanteren. Cursisten die bepaalde vaardigheden op een bepaald niveau verworven hebben, kunnen dus een kortere leerweg volgen. Flexibilisering van het aanbod is hiermee ook op inhoudelijke basis zonder meer mogelijk.

1.2 Plaats van de opleiding in het studiegebied

Nr.	Opleidingen	Code	Lestijden	Niveau
1	Realisaties dameskleding	BO MO 012	960	BSO 3
2	Realisaties kinder- en tienerkleding	BO MO 013	360	BSO 3
3	Realisaties herenkleding	BO MO 014	480	BSO 3
4	Retouches	BO MO 015	360	BSO 3
5	Maatwerk damespatronen	BO MO 016	760	BSO 3
6	Maatwerk kinder- en tienerpatronen	BO MO 017	280	BSO 3
7	Maatwerk herenpatronen	BO MO 018	600	BSO 3
8	Accessoires	BO MO 019	560	BSO 3
9	Mode en interieur	BO MO 020	440	BSO 3
10	Mode- en textielverkoop	BO MO 021	300	BSO 3
11	Modist	BO MO 022	240	BSO 3
12	Breien	BO MO 023	640	BSO 3

1.3 Studieduur

240 Lt PV.

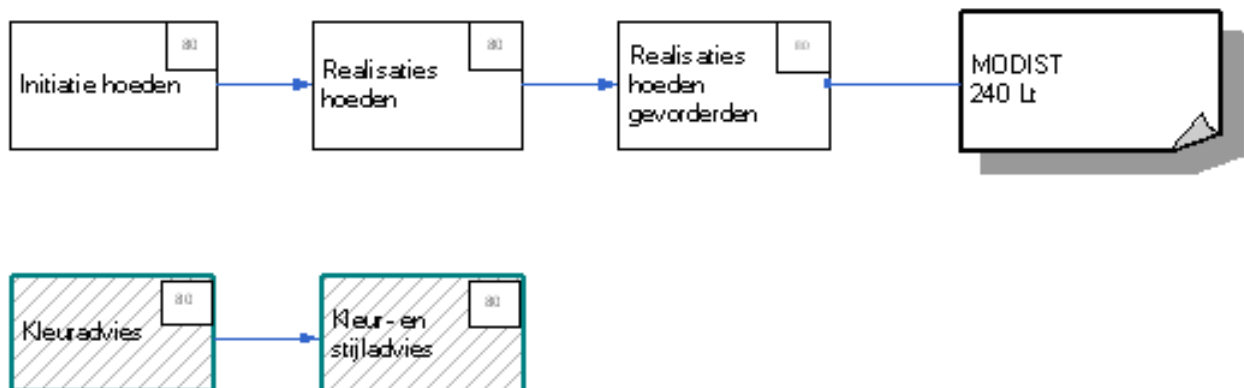
Certificaat van de opleiding Modist na 240 Lt.

1.4 Modules en leertraject

1.4.1 Modules

Naam	Code	Lestijden	Vak
Initiatie hoeden	M MO 056	80 PV	Kleding Praktijk kleding Textiel Praktijk textiel
Realisaties hoeden	M MO 057	80 PV	Kleding Praktijk kleding Textiel Praktijk textiel
Realisaties hoeden gevorderden	M MO 058	80 PV	Kleding Praktijk kleding Textiel Praktijk textiel

1.4.2 Leertraject



1.5 Sleutelvaardigheden

Sleutelvaardigheid	Specificatie	Code
Accuratesse	In staat zijn binnen de voorgeschreven tijd een taak nauwkeurig te voltooien.	SV 02
Creativiteit	In staat zijn om persoonlijke ideeën en oplossingen te bedenken en uit te voeren.	SV 07

Sleutelvaardigheid	Specificatie	Code
Accuratesse	In staat zijn binnen de voorgeschreven tijd een taak nauwkeurig te voltooien.	SV 02
Kritische ingesteldheid	In staat zijn zichzelf en zijn omgeving in vraag te stellen, de waarde van een bewering of een feit, de haalbaarheid van een vooropgesteld doel te verifiëren alvorens een stelling in te nemen.	SV 15
Kwaliteitsbewustzijn	In staat zijn om in te schatten aan welke vereisten een product of dienst moet voldoen en in staat zijn om aan die vereisten tegemoet te komen.	SV 17
Veiligheids- en milieubewustzijn	In staat zijn om actief en pro-actief in te staan voor de veiligheid en om situaties te voorkomen die mens en milieu kunnen schaden.	SV 30
Zelfstandigheid	In staat zijn om zelfstandig, zonder hulp of toezicht, gedurende lange tijd aan een taak te werken.	SV 32

2 Deel 2 Modules

2.1 Module initiatie hoeden (056)

2.1.1 Situering van de module in de opleiding

In de module "Initiatie hoeden" worden de grondbeginselen voor het maken van diverse modellen aangeleerd. Realisatietechnieken worden ingeoeffend door middel van eenvoudige werkstukken.

Bij het beëindigen van deze module kan de cursist deze technieken onder begeleiding uitvoeren.

2.1.2 Instapvereisten

Geen

2.1.3 Studieduur

80 Lt = 80 Lt PV.

2.1.4 Basiscompetenties

Module initiatie hoeden		M MO 056
Cluster van basiscompetenties	Basiscompetenties	
	De cursist kan :	
Materialenkennis	- natuurlijke en niet-natuurlijke materialen herkennen - de functie van grondstoffen herkennen - de functie van gereedschap herkennen	M MO 056 BC 01
Tekenen	- patroonvormen onderscheiden - pasklare patronen overtekenen - lijnsoorten herkennen - symbolen herkennen - patronen aan de maten van het hoofd aanpassen - ronde vormen evenwijdig tekenen - patronen naar model vergroten en verkleinen - lijnpatronen naar knippatronen omvormen	M MO 056 BC 02
Meten	- maten opmeten - een patroon nameten - toebehoren in functie van de opgenomen maten nameten - soorten weefselbreedtes onderscheiden	M MO 056 BC 03
Knippen	- weefsel voorbereiden - draadrichting bepalen - vleug bepalen	M MO 056 BC 04
Stikken	- onderdelen van de naaimachine benoemen - de naaimachine gebruiksklaar maken - naaigereedschap gebruiken - stikken - storingen aan de naaimachine signaleren	M MO 056 BC 05
Stomen en strijken	- stoom-en strijkapparatuur gebruiken - storingen aan de apparatuur signaleren - op verschillende vormen in functie van het model strijken - stoffen en materialen tot het juiste resultaat vervormen	M MO 056 BC 06
Afwerken	- benodigdheden voor het werkstuk kiezen - een eenvoudig werkdocument gebruiken - een werkvolgorde werkstroomanalyse uitvoeren - realisatietechnieken in werkstukken uitvoeren - eenvoudige fouten signaleren - eenvoudige fouten bijsturen	M MO 056 BC 07

2.2 Module realisaties hoeden (057)

2.2.1 Situering van de module in de opleiding

In de module "Realisaties hoeden" worden vaardigheden voor het maken van diverse modellen aangeleerd en bijgestuurd. Realisatietechnieken worden inge oefend door middel van diverse werkstukken.

Bij het beëindigen van deze module kan de cursist deze technieken zelfstandig uitvoeren.

2.2.2 Instapvereisten

De cursist heeft de basiscompetenties bereikt van de module "Initiatie hoeden".

2.2.3 Studieduur

80 Lt = 80 Lt PV.

2.2.4 Basiscompetenties

Module realisaties hoeden		M MO 057
Cluster van basiscompetenties	Basiscompetenties	
	De cursist kan :	
Stileren :	- in functie van de mode, de persoon, de gelegenheid en de bijhorende kleding een model kiezen - weefsels en benodigdheden in functie van het model, de mode en de persoon kiezen	M MO 057 BC 01
Materialenkennis	- natuurlijke en niet-natuurlijke materialen herkennen - de functie van de verschillende materialen herkennen	M MO 057 BC 02
Tekenen	- patroonvormen onderscheiden - patronen overtekenen - patronen aanpassen - een model intekenen - patronen naar knippatronen omvormen	M MO 057 BC 03
Meten	- maten opmeten - een patroon nameten - toebehoren in functie van de opgenomen maten nameten - verschillende soorten materiaalbreedtes onderscheiden	M MO 057 BC 04
Knippen	- materiaal voorbereiden - richting bepalen - vleug bepalen	M MO 057 BC 05
Stikken	- complexe vormen stikken - aangepast naaigereedschap gebruiken - stikken - eenvoudige steringen aan de naaimachine herstellen	M MO 057 BC 06
Strijken	- strijkapparatuur gebruiken - eenvoudige steringen herstellen - op verschillende vormen in functie van het model strijken - stoffen en materialen tot het juiste resultaat vervormen	M MO 057 BC 07
Afwerken	- benodigdheden voor het werkstuk kiezen - een werkdocument gebruiken - een werkvolgorde/werkstroomanalyse uitvoeren - realisatietechnieken in werkstukken uitvoeren - fouten signaleren - fouten bijsturen	M MO 057 BC 08

2.3 Module hoeden gevorderden (058)

2.3.1 Situering van de module in de opleiding

De module "Realisaties hoeden gevorderden" worden vaardigheden voor het maken van diverse modellen aangeleerd en bijgestuurd. Realisatietechnieken worden inge oefend door middel van complexe werkstukken.

Bij het beëindigen van deze module kan de cursist deze technieken zelfstandig uitvoeren.

2.3.2 Instapvereisten

De cursist heeft de basiscompetenties bereikt van de modules "Initiatie hoeden" en "Realisaties hoeden".

2.3.3 Studieduur

80 Lt = 80 Lt PV

2.3.4 Basiscompetenties

Module realisaties hoeden gevorderden		M MO 058
Cluster van basiscompetenties	Basiscompetenties	
	De cursist kan :	
Stileren	- in functie van de mode, de persoon, de gelegenheid en de bijhorende kleding een model kiezen - weefsels en benodigdheden in functie van het model, de mode en de persoon kiezen	M MO 058 BC 01
Materialenkennis	- {...} natuurlijke en niet-natuurlijke materialen herkennen - de functie van de grondstoffen herkennen - de functie van gereedschappen herkennen	M MO 058 BC 02
Tekenen	- patroonvormen onderscheiden - patronen overtekenen - patronen aanpassen - een model intekenen - patronen naar knippatronen omvormen	M MO 058 BC 03
Metten	- maten opmeten - een patroon nameten - toebehoren in functie van de opgenomen maten nameten - soorten materiaalbreedtes onderscheiden	M MO 058 BC 04
Knippen	- materiaal voorbereiden - richting bepalen - vleug bepalen	M MO 058 BC 05
Stikken	- complexe vormen stikken - aangepast naaigereedschap gebruiken - stikken - storingen aan de naaimachine herstellen	M MO 058 BC 06
Strijken	- strijkapparatuur gebruiken - storingen herstellen - op verschillende vormen in functie van het model strijken - stoffen en materialen tot het juiste resultaat vervormen	M MO 058 BC 07
Afwerken	- benodigdheden voor het werkstuk kiezen - een werkdocument gebruiken - een werkvolgorde/werkstroomanalyse uitvoeren - realisatietechnieken in werkstukken uitvoeren - fouten signaleren - fouten bijsturen	M MO 058 BC 08

Gezien om gevoegd te worden bij het Besluit van de Vlaamse Regering van 26 januari 2007 betreffende de modulaire structuur van het secundair onderwijs voor sociale promotie voor het studiegebied Mode.

Brussel, 26 januari 2007.

De minister-president van de Vlaamse Regering,

Y. LETERME

De Vlaamse minister van Werk, Onderwijs en Vorming,

F. VANDENBROUCKE

Bijlage XII. — De modulaire opleiding "Breien BSO 3"

STUDIEGEBIED

MODE

Modulaire opleiding

Breien

BO MO 023

Inhoud

- 1 Deel 1 Opleiding
 - 1.1 Korte beschrijving
 - 1.1.1 Relatie opleiding - beroep
 - 1.1.2 Inhoud
 - 1.1.3 Modules
 - 1.1.4 Niveau en soort vak
 - 1.2 Plaats van de opleiding in het studiegebied
 - 1.3 Studieduur
 - 1.4 Modules en leertraject
 - 1.4.1 Modules
 - 1.4.2 Leertraject
 - 1.5 Sleutelvaardigheden
- 2 Deel 2 Modules
 - 2.1 Module basis breien (072)
 - 2.1.1 Situering van de module in de opleiding
 - 2.1.2 Instapvereisten
 - 2.1.3 Studieduur
 - 2.1.4 Basiscompetenties
 - 2.2 Module reliëfbreiwerk (073)
 - 2.2.1 Situering van de module in de opleiding
 - 2.2.2 Instapvereisten
 - 2.2.3 Studieduur
 - 2.2.4 Basiscompetenties
 - 2.3 Module kleurbreiwerk (074)
 - 2.3.1 Situering van de module in de opleiding
 - 2.3.2 Instapvereisten
 - 2.3.3 Studieduur
 - 2.3.4 Basiscompetenties
 - 2.4 Module creatief breiwerk (075)
 - 2.4.1 Situering van de module in de opleiding
 - 2.4.2 Instapvereisten
 - 2.4.3 Studieduur
 - 2.4.4 Basiscompetenties

1 Deel 1 Opleiding**1.1 Korte beschrijving****1.1.1 Relatie opleiding - beroep**

De opleiding Breien dient gesitueerd te worden binnen het studiegebied MODE. De opleiding Breien betreft het aanleren van kennis, vaardigheden op het vlak van mode en attitudes die de cursisten voorbereiden op een beroepsuitoefening. In de opleiding worden vakkennis en kwaliteit uitgediept en realisatietechnieken aangeleerd.

Na het beëindigen van de opleiding kan de cursist :

- kwaliteitsvolle werkstukken zelfstandig vervaardigen
- realisatietechnieken vakkundig toepassen
- problemen oplossen
- kleur- en materiaalkeuze bepalen
- via het verwerven van deze vaardigheden zich professioneel verder ontwikkelen

Aangezien het een bij uitstek praktijkgerichte opleiding betreft, werden alle lestijden als PV gekwalificeerd.

1.1.2 Inhoud

De opleiding Breien bestaat uit 4 modules: "Basis breien", "Reliëfbreierwerk", "Kleurbreierwerk" en "Creatief breierwerk". De totale opleiding omvat 640 lestijden.

Daarnaast kan de cursist nog drie zwevende modules volgen: "Breierwerk accessoires", "Kunstbreierwerk" en "Haakwerk". Deze modules vallen buiten het certificaat.

Inhoudelijk is elke module een op zich staand geheel van basiscompetenties. In elke module worden technieken en vaardigheden aangeleerd en ingeoeft.

Hierbij staan de technieken en vaardigheden centraal en zijn de realisatietechnieken een middel om deze op de diverse niveaus aan te leren.

1.1.3 Modules

Het leertraject omvat 4 modules. De modules "Basis breien", "Reliëfbreierwerk" en "Kleurbreierwerk" zijn instapvrij. De modules "Reliëfbreierwerk" en "Kleurbreierwerk" zijn een voorwaarde voor het volgen van de module "Creatief breierwerk".

De modules "Breierwerk accessoires", "Kunstbreierwerk" en "Haakwerk" zijn instapvrij.

Aan de opleiding zijn een aantal sleutelvaardigheden gelinkt. Dit zijn brede vaardigheden die in de eerste plaats rechtstreeks verband houden met de handelingsvaardigheden zoals beschreven in de basiscompetenties, maar daarnaast ook de mogelijkheid tot transfer bieden en algemeen persoonsvormend zijn.

Door aandacht te besteden aan sleutelvaardigheden wordt tegemoet gekomen aan maatschappelijke en persoonsvormende doelstellingen.

1.1.4 Niveau en soort vak

De opleiding heeft de classificatie derde graad van het beroepssecundair onderwijs.

Door de concrete, specifieke en operationele formulering van de basiscompetenties zijn in- en uitstapniveau duidelijk omschreven zodat zowel onderwijsvrager als -verstrekker het leertraject optimaal kan hanteren. Cursisten die bepaalde vaardigheden op een bepaald niveau verworven hebben, kunnen dus een kortere leerweg volgen. Flexibilisering van het aanbod is hiermee ook op inhoudelijke basis zonder meer mogelijk.

1.2 Plaats van de opleiding in het studiegebied

Nr.	Opleidingen	Code	Lestijden	Niveau
1	Realisaties dameskleding	BO MO 012	960	BSO 3
2	Realisaties kinder- en tienerkleding	BO MO 013	360	BSO 3
3	Realisaties herenkleding	BO MO 014	480	BSO 3
4	Retouches	BO MO 015	360	BSO 3
5	Maatwerk damespatronen	BO MO 016	760	BSO 3
6	Maatwerk kinder- en tienerpatronen	BO MO 017	280	BSO 3
7	Maatwerk herenpatronen	BO MO 018	600	BSO 3
8	Accessoires	BO MO 019	560	BSO 3
9	Mode en interieur	BO MO 020	440	BSO 3
10	Mode- en textielverkoop	BO MO 021	300	BSO 3
11	Modist	BO MO 022	280	BSO 3
12	Breien	BO MO 023	640	BSO 3

1.3 Studieduur

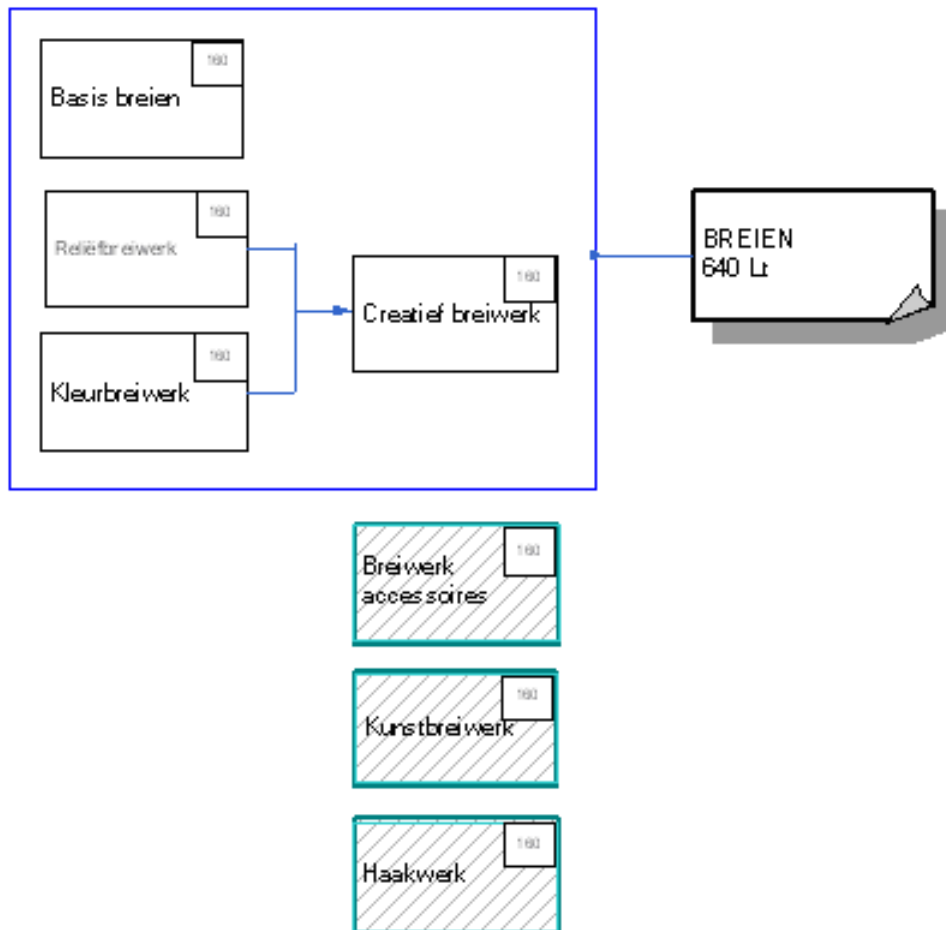
1120 Lt PV, inclusief de zwevende modules.

Het certificaat van de opleiding Breien na 640 Lt.

1.4 Modules en leertraject**1.4.1 Modules**

Naam	Code	Lestijden	Vak
Basis breien	M MO 072	160 = 160 PV	Kleding Praktijk kleding Textiel Praktijk textiel
Reliëfbreierwerk	M MO 073	160 = 160 PV	Kleding Praktijk kleding Textiel Praktijk textiel
Kleurbreierwerk	M MO 074	160 = 160 PV	Kleding Praktijk kleding Textiel Praktijk textiel
Creatief breierwerk	M MO 075	160 = 160 PV	Kleding Praktijk kleding Textiel Praktijk textiel

1.4.2 Leertraject



1.5 Sleutelvaardigheden

Sleutelvaardigheid	Specificatie	Code
Accuratesse	In staat zijn binnen de voorgeschreven tijd een taak nauwkeurig uit te voeren.	SV 02
Creativiteit	In staat zijn persoonlijke ideeën en oplossingen te bedenken en uit te voeren.	SV 07
Doorzettingsvermogen	In staat zijn om, ondanks moeilijkheden, op een doel gericht te blijven.	SV 09
Een werkplan kunnen maken	In staat zijn om op systematische wijze te beslissen welke stappen men bij de uitvoering van een taak zal zetten.	SV 10
Kwaliteitsbewustzijn	In staat zijn om in te schatten aan welke vereisten een product of dienst moet voldoen en in staat zijn aan die vereisten tegemoet te komen.	SV 17
Zelfstandigheid	In staat zijn om zelfstandig, zonder hulp of toezicht, gedurende een lange tijd aan een taak te werken.	SV 32
Zin voor esthetiek	Bij het uitvoeren van een taak desgevallend ook esthetische overwegingen laten meespelen.	SV 36

2 Deel 2 Modules

2.1 Module basis breien (072)

2.1.1 Situering van de module in de opleiding

De module "Basis breien" situeert zich in het begin van de opleiding Breien.

In deze module worden de basistechnieken van het breien aangeleerd, uitgewerkt en toegepast.

Er wordt aandacht besteed aan de correcte uitvoering, de juiste toepassing en aan het combineren van de realisatietechnieken, het overtekenen van patroonvormen en het berekenen van de werkstukken, om aldus onder begeleiding een eigen ontwerp uit te voeren of een bestaand te wijzigen.

Bij het beëindigen van deze module kan de cursist deze technieken onder begeleiding uitvoeren in eenvoudige werkstukken.

2.1.2 Instapvereisten

Geen

2.1.3 Studieduur

160 Lt = 160 Lt PV.

2.1.4 Basiscompetenties

Module basis breien		M MO 072
Cluster van basiscompetenties	Basiscompetenties	
	De cursist kan :	
Meten en berekenen	- maten opmeten - een eenvoudig werkstuk berekenen - voor een werkstuk de nodige hoeveelheid materialen bepalen	M MO 072 BC 01
Tekenen	- patroonvormen overtekenen - pasklare patronen overtekenen	M MO 072 BC 02
Breien	- in tricot breien - met motieven rechts en averchts breien - met kabels breien - realisatietechnieken uitvoeren	M MO 072 BC 03
Afwerken	- eenvoudige werkdocumenten gebruiken - breitechnieken toepassen - afwerkingstechnieken toepassen - een werkstuk in vorm brengen - eenvoudige fouten verbeteren	M MO 072 BC 04

2.2 Module reliëfbreiwerk (073)**2.2.1 Situering van de module in de opleiding**

De module "Reliëfbreiwerk" situeert zich als vervolg van de module "Basis breien".

In deze module worden technieken van het reliëfbreien aangeleerd, uitgewerkt en toegepast.

Er wordt aandacht besteed aan de correcte uitvoering, aan de juiste toepassing en aan het combineren van de realisatietechnieken, aan het tekenen van patronen, het berekenen van de werkstukken en aan het werken met patroontekeningen om aldus zelfstandig een eigen ontwerp uit te voeren of een bestaand te wijzigen.

Bij het beëindigen van deze module kan de cursist zelfstandig deze technieken uitvoeren in een werkstuk.

2.2.2 Instapvereisten

Geen

2.2.3 Studieduur

160 Lt = 160 Lt PV.

2.2.4 Basiscompetenties

Module reliëfbreiwerk		M MO 073
Cluster van basiscompetenties	Basiscompetenties	
	De cursist kan :	
Stileren	- een model kiezen - rekening houdend met model, mode en persoon breigarens kiezen - benodigdheden en breigarens op prijs - kwaliteit beoordelen - benodigdheden en breigarens qua verwerkbaarheid en onderhoud verantwoord gebruiken	M MO 073 BC 01
Meten en berekenen	- maten opmeten - een werkstuk berekenen - voor een werkstuk de nodige hoeveelheid materialen bepalen	M MO 073 BC 02
Tekenen	- een patroon op maat tekenen - patronen aan de maten aanpassen - pasfouten in de patronen verbeteren	M MO 073 BC 02
Breien	- met fantasiesteken breien - met ajoursteken breien - met patentsteken breien - realisatietechnieken uitvoeren	M MO 073 BC 03
Afwerken	- werkdocumenten gebruiken - breitechnieken toepassen - afwerkingstechnieken toepassen - een werkstuk in vorm brengen - fouten verbeteren	M MO 073 BC 04

2.3 Module kleurbreiwerk (074)

2.3.1 Situering van de module in de opleiding

De module "Kleurbreiwerk" situeert zich als vervolg van de module "Basis breien".

In deze module worden technieken van het kleurbreiwerk aangeleerd, uitgewerkt en toegepast.

Er wordt aandacht besteed aan de correcte uitvoering, aan de juiste toepassing en aan het combineren van de realisatietechnieken, aan het tekenen van patronen, het berekenen van de werkstukken, aan het werken met patroontekeningen en deze ook zelf ontwerpen, aan het combineren van kleur en materiaal om aldus zelfstandig een eigen ontwerp uit te voeren of een bestaand te wijzigen.

Bij het beëindigen van deze module kan de cursist zelfstandig deze technieken uitvoeren in een werkstuk aangepast aan een volwassen persoon en in een werkstuk bedoeld voor een kind.

2.3.2 Instapvereisten

Geen

2.3.3 Studieduur

160 Lt = 160 Lt PV.

2.3.4 Basiscompetenties

Module kleurbreiwerk		M MO 074
Cluster van basiscompetenties	Basiscompetenties	
	De cursist kan :	
Stileren	<ul style="list-style-type: none"> - een model kiezen - rekening houdend met model, mode en persoon breigarens kiezen - rekening houdend met model, mode en persoon kleurencombinaties kiezen - benodigdheden en breigarens op prijs - kwaliteit beoordelen - benodigdheden en breigarens qua verwerkbaarheid en onderhoud verantwoord gebruiken 	M MO 074 BC 01
Metten en berekenen	<ul style="list-style-type: none"> - maten opmeten - een werkstuk berekenen - voor een werkstuk de nodige hoeveelheid materialen bepalen 	M MO 074 BC 02
Tekenen	<ul style="list-style-type: none"> - een patroon op maat tekenen - patronen aan de maten aanpassen - pasfouten in de patronen verbeteren 	M MO 074 BC 03
Breien	<ul style="list-style-type: none"> - met kleuren breien - in Jacquardbreiwerk breien - met meerkleurige patronen breien - de realisatietechnieken uitvoeren - sierelement inbreien 	M MO 074 BC 04
Afwerken	<ul style="list-style-type: none"> - werkdocumenten gebruiken - breitechnieken toepassen - afwerkingstechnieken toepassen - een werkstuk in vorm brengen - fouten verbeteren 	M MO 074 BC 05

2.4 Module creatief breiwerk (075)

2.4.1 Situering van de module in de opleiding

De module "Creatief breiwerk" situeert zich als vervolg van de modules "Reliëfbreiwerk" en "Kleurbreiwerk".

In deze module worden nieuwe technieken aangeleerd, maar wordt vooral het accent gelegd op het creatief toepassen van de reeds aangeleerde technieken.

Er wordt aandacht besteed aan de correcte uitvoering, aan de juiste toepassing en aan het combineren van de realisatietechnieken (ook deze uit voorafgaande modules), aan het tekenen van patronen, het berekenen van de werkstukken en aan het werken met bestaande en zelf ontworpen patroontekeningen om aldus de bekwaamheid te verwerven zelfstandig een eigen ontwerp uit te voeren of een bestaand te wijzigen.

Bij het beëindigen van deze module kan de cursist deze technieken zelfstandig uitvoeren in een complex werkstuk.

2.4.2 Instapvereisten

De cursist heeft de basiscompetenties bereikt van de modules {...} "Reliëfbreiwerk" en "Kleurbreiwerk".

2.4.3 Studieduur

160 Lt = 160 Lt PV.

2.4.4 Basiscompetenties

Module creatief breiwerk		M MO 075
Cluster van basiscompetenties	Basiscompetenties	
	De cursist kan :	
Stileren	- een model kiezen - rekening houdend met model, mode en persoon breigarens kiezen - benodigdheden en breigarens op prijs - kwaliteit beoordelen - benodigdheden en breigarens qua verwerkbaarheid en onderhoud verantwoord gebruiken	M MO 075 BC 01
Metten en berekenen	- maten opmeten - een werkstuk berekenen - voor een werkstuk de nodige hoeveelheid materialen bepalen	M MO 075 BC 02
Tekenen	- een patroon van een ontwerp tekenen - een patroon op maat tekenen - pasfouten in de patronen verbeteren	M MO 075 BC 03
Breien	- een ontwerp uitvoeren - de realisatietechnieken uitvoeren - specifieke moeilijkheden oplossen	M MO 075 BC 04
Afwerken	- werkdocumenten gebruiken - breitechnieken toepassen - afwerkingstechnieken toepassen - een werkstuk in vorm brengen - fouten verbeteren	M MO 075 BC 05

Gezien om gevoegd te worden bij het Besluit van de Vlaamse Regering van 26 januari 2007 betreffende de modulaire structuur van het secundair onderwijs voor sociale promotie voor het studiegebied Mode.
Brussel, 26 januari 2007.

De minister-president van de Vlaamse Regering,
Y. LETERME

De Vlaamse minister van Werk, Onderwijs en Vorming,
F. VANDENBROUCKE

Bijlage XIII. — **Zwevende modules****STUDIEGEBIED****MODE****Zwevende modules****Inhoud**

- 1 Deel 1 Zwevende modules
 - 1.1 Korte beschrijving
 - 1.1.1 Relatie opleiding - beroep
 - 1.1.2 Inhoud
 - 1.1.3 Modules
 - 1.2 Plaats van de zwevende modules in het studiegebied
 - 1.3 Studieduur
 - 1.4 Modules en leertraject
 - 1.4.1 Modules
 - 1.4.2 Leertraject
 - 1.5 Sleutelvaardigheden
- 2 Deel 2 Modules
 - 2.1 Module kleuradvies (C097)
 - 2.1.1 Situering van de module in de opleiding
 - 2.1.2 Instapvereisten
 - 2.1.3 Studieduur
 - 2.1.4 Basiscompetenties
 - 2.2 Module kleur- en stijladvies (C098)
 - 2.2.1 Situering van de module in de opleiding
 - 2.2.2 Instapvereisten
 - 2.2.3 Studieduur
 - 2.2.4 Basiscompetenties

- 2.3 Module breiwerk accessoires (076)
 - 2.3.1 Situering van de module in de opleiding
 - 2.3.2 Instapvereisten
 - 2.3.3 Studieduur
 - 2.3.4 Basiscompetenties
- 2.4 Module kunstbreiwerk (077)
 - 2.4.1 Situering van de module in de opleiding
 - 2.4.2 Instapvereisten
 - 2.4.3 Studieduur
 - 2.4.4 Basiscompetenties
- 2.5 Module haakwerk (078)
 - 2.5.1 Situering van de module in de opleiding
 - 2.5.2 Instapvereisten
 - 2.5.3 Studieduur
 - 2.5.4 Basiscompetenties

1 Deel 1 Zwevende modules

1.1 Korte beschrijving

1.1.1 Relatie opleiding - beroep

De zwevende modules "Kleuradvies" en "Kleur- en stijladvies" kunnen gesitueerd worden binnen het studiegebied MODE en het studiegebied LICHAAMSVERZORGING. De modules betreffen het aanleren van kennis en vaardigheden op het vlak van kleur en stijladvies. In de modules worden het inzicht, de kennis en de vaardigheden met betrekking tot kleur en stijl bijgebracht en ingeoeffend.

Na het beëindigen van de modules kan de cursist

- een kleuranalyse uitvoeren en een kleurpaspoort samenstellen
- op een klantvriendelijke manier handelen
- een stijlpaspoort samenstellen
- via het verwerven van deze vaardigheden zich professioneel verder ontwikkelen

De zwevende modules "Breiwerk accessoires", "Kunstbreiwerk" en "Haakwerk" kunnen gesitueerd worden binnen het studiegebied MODE. In deze modules worden elementaire technieken van het breien toegepast op respectievelijk accessoires, kunstbreiwerk en haakwerk. Na het beëindigen van deze modules kan de cursist respectievelijk zelfstandig accessoires breien, kunstbreiwerk en haakwerk uitvoeren.

1.1.2 Inhoud

Inhoudelijk is elke module een op zichzelf staand geheel van basiscompetenties. In elke module worden diverse vaardigheden aangeleerd en ingeoeffend. Het is van belang daarbij te streven naar inzicht en zelfstandigheid.

1.1.3 Modules

De module "Kleuradvies" is een voorwaarde voor het volgen van de module "Kleur-en stijladvies". Deze modules zijn sequentieel.

De modules "Breiwerk accessoires", "Kunstbreiwerk" en "Haakwerk" kunnen afzonderlijk worden gevolgd. Ze staan niet in een sequentieel verband.

Aan deze modules werden een aantal sleutelvaardigheden gelinkt. Dit zijn brede vaardigheden die in de eerste plaats rechtstreeks verband houden met de handelingsvaardigheden zoals beschreven in de basiscompetenties, maar daarnaast ook mogelijkheid tot transfer bieden en algemeen persoonsvormend zijn.

Door aandacht te besteden aan de sleutelvaardigheden wordt tegemoet gekomen aan maatschappelijke en persoonsvormende doelstellingen.

1.2 Plaats van de zwevende modules in het studiegebied

De modules "Kleuradvies" en "Kleur- en stijladvies" kunnen binnen het studiegebied MODE gevolgd worden als specialisatie bij de opleidingen Mode-en textielverkoop, Mode en interieur, Accessoires en Modist.

De modules "Breiwerk accessoires", "Kunstbreiwerk" en "Haakwerk" kunnen binnen het studiegebied MODE gevolgd worden als specialisatie bij de opleiding Breien.

1.3 Studieduur

Modules "Kleuradvies" en "Kleur- en stijladvies" samen 160 Lt waarvan 16 Lt TV en 144 Lt PV.

De modules "Breiwerk accessoires", "Kunstbreiwerk" en "Haakwerk" telkens 160 lestijden PV.

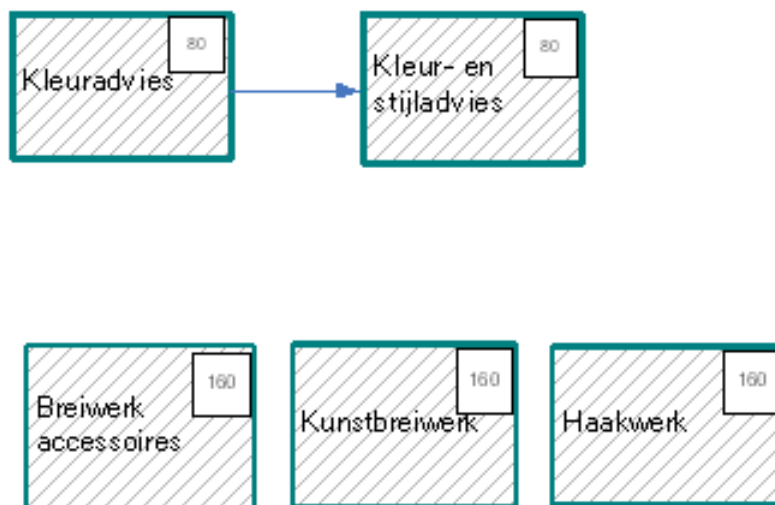
1.4 Modules en leertraject

1.4.1 Modules

Naam	Code	Lestijden	Vak
Kleuradvies	M LV C097	80 = 8 TV + 72 PV	Bio-esthetiek Praktijk Bio-esthetiek Kleding Praktijk kleding
Kleur- en stijladvies	M LV C098	80 = 8 TV + 72 PV	Bio-esthetiek Praktijk Bio-esthetiek Kleding Praktijk kleding
Breiwerk accessoires	M MO 076	160 = 160 PV	Kleding Praktijk kleding Textiel Praktijk textiel

Kunstbreiwerk	M MO 077	160 = 160 PV	Kleding Praktijk kleding Textiel Praktijk textiel
Haakwerk	M MO 078	160 = 160 PV	Kleding Praktijk kleding Textiel Praktijk textiel

1.4.2 Leertraject



1.5 Sleutelvaardigheden

De sleutelvaardigheden zijn opgenomen in de opleidingsprofielen van de opleidingen waarbij de zwevende modules aansluiten.

2 Deel 2 Modules

2.1 Module kleuradvies (C097)

2.1.1 Situering van de module in de opleiding

De module "Kleuradvies" omvat het opmaken van een kleurenanalyse en in verband met de kleuren advies te kunnen geven in verband met haarkleur, kleur van de kleding en accessoires. Er wordt ook een kleurpaspoort samengesteld. Communicatieve vaardigheden en deontologie worden i.f.v. het ontvangen van een klant bijgebracht.

2.1.2 Instapvereisten

Geen

2.1.3 Studieduur

80 Lt = 8 Lt TV + 72 Lt PV.

2.1.4 Basiscompetenties

Module kleuradvies		M LV C097
Cluster van basiscompetenties	Basiscompetenties	
	De cursist kan :	
De klant onthalen en begeleiden	<ul style="list-style-type: none"> - communicatieve vaardigheden en omgangsvormen hanteren - afspraken plannen - afspraken nakomen - informatie inwinnen - de klant installeren - advies geven - instructies opvolgen - afrekenen 	M LV C097 BC 01
Kleuradvies geven	<ul style="list-style-type: none"> - het werk voorbereiden - kleurenanalyse toepassen - kleurpaspoort samenstellen - gebruik van kleurpaspoort uitleggen - veiligheids-, gezondheids- en milieuvoorschriften toepassen 	M LV C097 BC 02

2.2 Module kleur- en stijladvies (C098)

2.2.1 Situering van de module in de opleiding

De module "Kleur- en stijladvies" omvat het opmaken van een stijlanalyse en in verband met kleding, kapsel, advies kunnen geven in verband met kapselstijl, stijl van de kleding en accessoires. Er wordt ook een stijlpaspoort samengesteld. Communicatieve vaardigheden en deontologie worden i.f.v. het ontvangen van een klant bijgebracht.

2.2.2 Instapvereisten

De cursist heeft de basiscompetenties bereikt van de module "Kleuradvies".

2.2.3 Studieduur

80 Lt = 8 Lt TV + 72 Lt PV.

2.2.4 Basiscompetenties

Module kleur- en stijladvies		M LV C098
Cluster van basiscompetenties	Basiscompetenties	
	De cursist kan :	
De klant onthalen en begeleiden	<ul style="list-style-type: none"> - communicatieve vaardigheden en omgangsvormen hanteren - afspraken plannen - afspraken nakomen - informatie inwinnen - de klant installeren - advies geven - instructies opvolgen - afrekenen 	M LV C098 BC 01
Kleur- en stijladvies geven	<ul style="list-style-type: none"> - het werk voorbereiden - stijlanalyse toepassen - kleur- en stijlpaspoort samenstellen - gebruik van kleur- en stijlpaspoort uitleggen - veiligheids-, gezondheids- en milieuvoorschriften toepassen 	M LV C098 BC 02

2.3 Module breiwerk accessoires (076)**2.3.1 Situering van de module in de opleiding**

In de module "Breiwerk accessoires" module worden de elementaire technieken van het breien uitgewerkt en toegepast op accessoires. Er wordt aandacht besteed aan de correcte uitvoering, de juiste toepassing en aan het realiseren van de realisatietechnieken, aan het tekenen van patronen en het berekenen van de werkstukken om aldus zelfstandig een eigen ontwerp uit te voeren of een bestaand te wijzigen.

Bij het beëindigen van deze module kan de cursist zelfstandig accessoires breien.

2.3.2 Instapvereisten

Geen

2.3.3 Studieduur

160 Lt = 160 Lt PV.

2.3.4 Basiscompetenties

Module breiwerk accessoires		M MO 076
Cluster van basiscompetenties	Basiscompetenties	
	De cursist kan :	
Stileren	<ul style="list-style-type: none"> - een model kiezen - rekening houdend met model, mode en persoon breigarens en materialen kiezen - benodigdheden en breigarens op prijs - kwaliteit beoordelen - benodigdheden en breigarens qua verwerkbaarheid en onderhoud verantwoord gebruiken 	M MO 076 BC 01
Metten en berekenen	<ul style="list-style-type: none"> - maten opmeten - een werkstuk berekenen - voor een werkstuk de nodige hoeveelheid materialen bepalen 	M MO 076 BC 02
Tekenen	<ul style="list-style-type: none"> - een patroon op maat tekenen - een patroon van het eigen ontwerp tekenen - fouten in de patronen verbeteren 	M MO 076 BC 03
Breien	<ul style="list-style-type: none"> - een ontwerp uitvoeren - de realisatietechnieken uitvoeren - specifieke moeilijkheden oplossen 	M MO 076 BC 04
Afwerken	<ul style="list-style-type: none"> - werkdocumenten gebruiken - breitechnieken toepassen - afwerkingstechnieken toepassen - een werkstuk in vorm brengen - fouten verbeteren 	M MO 076 BC 05

2.4 Module kunstbreiwerk (077)**2.4.1 Situering van de module in de opleiding**

In de module "Kunstbreiwerk" worden de elementaire technieken van het kunstbreien aangeleerd, uitgewerkt en toegepast.

Er wordt aandacht besteed aan de correcte uitvoering, de juiste toepassing, aan het realiseren van de realisatietechnieken, aan lezen en omzetten van symbolen en symbolengrafieken om aldus zelfstandig een kunstbreiwerk te realiseren.

Bij het beëindigen van deze module kan de cursist zelfstandig deze techniek uitvoeren.

2.4.2 Instapvereisten

Geen

2.4.3 Studieduur

160 Lt = 160 Lt PV

2.4.4 Basiscompetenties

Module kunstbreiwerk		M MO 077
Cluster van basiscompetenties	Basiscompetenties	
	De cursist kan :	
Stileren	- een model kiezen - rekening houdend met model en mode breigarens kiezen - benodigdheden en breigarens op prijs - kwaliteit beoordelen - benodigdheden en breigarens qua verwerkbaarheid en onderhoud verantwoord gebruiken	M MO 077 BC 01
Metten en berekenen	- maten opmeten - een werkstuk berekenen - voor een werkstuk de nodige hoeveelheid materialen bepalen	M MO 077 BC 02
Tekenen	- een patroon op maat tekenen - een patroon aan het eigen ontwerp aanpassen - fouten in de patronen verbeteren	M MO 077 BC 03
Breien	- een ontwerp uitvoeren - realisatietechnieken uitvoeren - specifieke moeilijkheden oplossen	M MO 077 BC 04
Afwerken	- werkdocumenten gebruiken - breitechnieken toepassen - afwerkingstechnieken toepassen - een werkstuk in vorm brengen - fouten verbeteren	M MO 077 BC 05

2.5 Module haakwerk (078)**2.5.1 Situering van de module in de opleiding**

In de module "Haakwerk" worden de elementaire technieken van het haken aangeleerd, uitgewerkt en toegepast.

Er wordt aandacht besteed aan de correcte uitvoering, de juiste toepassing en aan het realiseren van de realisatietechnieken, aan het tekenen van patronen en het berekenen van werkstukken van haakwerk, om aldus zelfstandig een eigen ontwerp uit te voeren of een bestaand te wijzigen.

Bij het beëindigen van deze module kan de cursist zelfstandig deze techniek uitwerken.

2.5.2 Instapvereisten

Geen

2.5.3 Studieduur

160 Lt = 160 Lt PV

2.5.4 Basiscompetenties

Module haakwerk		M MO 78
Cluster van basiscompetenties	Basiscompetenties	
	De cursist kan :	
Stileren	- een model kiezen - rekening houdend met model en mode haakgarens kiezen - benodigdheden en garens op prijs - kwaliteit beoordelen - benodigdheden en garens qua verwerkbaarheid en onderhoud verantwoord gebruiken	M MO 078 BC 01
Metten en berekenen	- maten opmeten - een werkstuk berekenen - voor een werkstuk de nodige hoeveelheid materialen bepalen	M MO 078 BC 02

Module haakwerk		M MO 78
Cluster van basiscompetenties	Basiscompetenties	
Tekenen	- een patroon op maat tekenen - een patroon aan het eigen ontwerp aanpassen - fouten in de patronen verbeteren	M MO 078 BC 03
Haken	- een ontwerp uitvoeren - realisatietechnieken uitvoeren - specifieke moeilijkheden oplossen	M MO 078 BC 04
Afwerken	- werkdocumenten gebruiken - haaktechnieken toepassen - afwerkingstechnieken toepassen - een werkstuk in vorm brengen - fouten verbeteren.	M MO 078 BC 05

Gezien om gevoegd te worden bij het Besluit van de Vlaamse Regering van 26 januari 2007 betreffende de modulaire structuur van het secundair onderwijs voor sociale promotie voor het studiegebied Mode.

Brussel, 26 januari 2007.

De minister-president van de Vlaamse Regering,
Y. LETERME

De Vlaamse minister van Werk, Onderwijs en Vorming,
F. VANDENBROUCKE

TRADUCTION

AUTORITE FLAMANDE

F. 2007 — 1141

[C – 2007/35334]

**26 JANVIER 2007. — Arrêté du Gouvernement flamand
relatif à la structure modulaire de l'enseignement secondaire de promotion sociale pour la discipline "Mode"
(Mode)**

Le Gouvernement flamand,

Vu le décret du 2 mars 1999 réglant certaines matières relatives à l'éducation des adultes, notamment les articles 14, 15, § 1^{er}, modifié par les décrets des 14 février 2003 et 7 mai 2004, et 75;

Vu l'avis du Conseil flamand de l'Enseignement, émis le 20 décembre 2005;

Vu l'avis de l'Inspection des Finances, donné le 31 octobre 2006;

Vu le protocole n° 615 du 1^{er} décembre 2006 portant les conclusions des négociations menées en réunion commune du Comité sectoriel X et de la sous-section "Communauté flamande" de la section 2 du Comité des services publics provinciaux et locaux;

Vu le protocole n° 380 du 1^{er} décembre 2006 portant les conclusions des négociations menées en réunion du Comité coordinateur de négociation de l'enseignement libre subventionné;

Vu l'avis 41.948/1 du Conseil d'Etat, donné le 11 janvier 2007, par application de l'article 84, § 1^{er}, alinéa 1^{er}, 1^o, des lois coordonnées sur le Conseil d'Etat;

Sur la proposition du Ministre flamand de l'Emploi, de l'Enseignement et de la Formation;

Après délibération,

Arrête :

Article 1^{er}. En exécution des articles 14 et 15, § 1^{er}, du décret du 2 mars 1999 réglant certaines matières de l'éducation des adultes, les profils de formation sont fixés comme suit dans les annexes I à XIII incluses pour ce qui concerne la structure modulaire de la discipline "Mode" (Mode), appartenant à l'enseignement secondaire de promotion sociale.

Art. 2. Les profils de formation visés à l'article 1^{er} sont évalués au plus tard trois ans après l'entrée en vigueur du présent arrêté.

Art. 3. Le schéma structurel mentionné ci-après et approuvé conformément à l'article 75 du décret du 2 mars 1999 réglant certaines matières relatives à l'éducation des adultes, peut, à titre de mesure transitoire, être utilisé pendant deux années scolaires encore :

1^o "Kleding - kleermaken dames BSO 3", approuvé le 3 juin 1991.

Art. 4. Le présent arrêté entre en vigueur le 1^{er} février 2007.

Art. 5. Le Ministre flamand qui a l'enseignement dans ses attributions est chargé de l'exécution du présent arrêté.
Bruxelles, le 26 janvier 2007.

Le Ministre-Président du Gouvernement flamand,
Y. LETERME

Le Ministre flamand de l'Emploi, de l'Enseignement et de la Formation,
F. VANDENBROUCKE