

SERVICE PUBLIC FEDERAL AFFAIRES ETRANGERES,
COMMERCE EXTERIEUR
ET COOPERATION AU DEVELOPPEMENT

F. 2009 — 3577

[C — 2008/15126]

19 JUIN 2008. — Loi portant assentiment à la Convention relative à la collecte, au dépôt et à la réception des déchets survenant en navigation rhénane et intérieure, aux Annexes 1 et 2, et aux Appendices I, II, III, IV et V, faits à Strasbourg le 9 septembre 1996 (1)

ALBERT II, Roi des Belges,
A tous, présents et à venir, Salut.

Les Chambres ont adopté et Nous sanctionnons ce qui suit :

Article 1^{er}. La présente loi règle une matière visée à l'article 77 de la Constitution.

Art. 2. La Convention relative à la collecte, au dépôt et à la réception des déchets survenant en navigation rhénane et intérieure, les Annexes 1^{re} et 2, et les Appendices I, II, III, IV et V, faits à Strasbourg le 9 septembre 1996, sortiront leur plein et entier effet.

Les Amendements aux Annexes et aux Appendices I, II, III, IV et V de la Convention qui seront adoptés en application de l'article 19 de la Convention sans que la Belgique s'oppose à leur adoption, sortiront leur plein et entier effet.

Promulguons la présente loi, ordonnons qu'elle soit revêtue du sceau de l'Etat et publiée par le *Moniteur belge*

Donné à Bruxelles, le 19 juin 2008.

ALBERT

Par le Roi :

Le Premier Ministre,
Y. LETERME

Le Ministre des Affaires étrangères,
K. DE GUCHT

Le Secrétaire d'Etat à la Mobilité,
E. SCHOUPPE

Scellé du sceau de l'Etat :

Le Ministre de la Justice,

J. VANDEURZEN

Notes

(1) *Session 2007-2008.*

Sénat.

Documents. — Projet de loi déposé le 29 février 2008, n° 4-569/1. — Rapport, n° 4-569/2.

Annales parlementaires. — Discussion et vote. Séance du 10 avril 2008.

Chambre des représentants.

Documents. — Projet transmis par le Sénat, n° 52-1061/1. — Texte adopté en séance plénière et soumis à la sanction royale, n° 52-1061/2.

Annales parlementaires. — Discussion et vote. Séance du 15 mai 2008.

(2) Voir Décret de la Région flamande du 9 mai 2008 (*Moniteur belge* du 13 juin 2008 + 23 juin 2008), Décret de la Région wallonne du 15 juillet 2008 (*Moniteur belge* du 8 août 2008), Ordonnance de la Région de Bruxelles-Capitale du 6 mars 2008 (*Moniteur belge* du 8 avril 2008).

FEDERALE OVERHEIDSDIENST BUITENLANDSE ZAKEN,
BUITENLANDSE HANDEL
EN ONTWIKKELINGSSAMENWERKING

N. 2009 — 3577

[C — 2008/15126]

19 JUNI 2008. — Wet houdende instemming met het Verdrag inzake de verzameling, afgifte en inname van afval in de Rijn- en binnenvaart, met de Bijlagen 1 en 2, en met de Aanhangsels, I, II, III, IV en V, gedaan te Straatsburg op 9 september 1996 (1)

ALBERT II, Koning der Belgen,
Aan allen die nu zijn en hierna wezen zullen, Onze Groet.

De Kamers hebben aangenomen en Wij bekrachtigen hetgeen volgt :

Artikel 1. Deze wet regelt een aangelegenheid als bedoeld in artikel 77 van de Grondwet.

Art. 2. Het Verdrag inzake de verzameling, afgifte en inname van afval in de Rijn- en binnenvaart, de Bijlagen 1 en 2, en de Aanhangsels I, II, III, IV en V, gedaan te Straatsburg op 9 september 1996, zullen volkomen gevolg hebben.

De Wijzigingen van de Bijlagen en van de Aanhangsels I, II, III, IV en V bij het Verdrag die met toepassing van artikel 19 van het Verdrag worden aangenomen zonder dat België zich tegen de aanneming ervan verzet, zullen volkomen gevolg hebben.

Kondigen deze wet af, bevelen dat zij met 's Lands zegel zal worden bekleed en door het *Belgisch Staatsblad* zal worden bekendgemaakt

Gegeven te Brussel, 19 juni 2008

ALBERT

Van Koningswege :

De Eerste Minister,
Y. LETERME

De Minister van Buitenlandse Zaken,
K. DE GUCHT

De Staatssecretaris voor Mobiliteit,
E. SCHOUPPE

Met 's Lands zegel gezegeld :

De Minister van Justitie,

J. VANDEURZEN

Nota's

(1) *Zitting 2007-2008.*

Senaat.

Documenten. — Ontwerp van wet ingediend op 29 februari 2008, nr. 4-569/1. — Verslag, nr. 4-569/2.

Parlementaire Handelingen. — Bespreking en stemming. Vergadering van 10 april 2008.

Kamer van volksvertegenwoordigers.

Documenten. — Telst overgezonden door de Senaat, nr. 52-1061/1. — Tekst aangenomen in plenaire vergadering en aan de Koning ter bekrachtiging voorgelegd, nr. 52-1061/2.

Parlementaire Handelingen. — Bespreking en stemming. Vergadering van 15 mei 2008.

(2) Zie Decreet van de het Vlaamse Gewest van 9 mei 2008 (*Belgisch Staatsblad* van 13 juni 2008 + 23 juni 2008), Decreet van het Waalse Gewest van 15 juli 2008 (*Belgisch Staatsblad* van 18 augustus 2008), Ordonnantie van het Brusselse Hoofdstedelijk Gewest van 6 maart 2008 (*Belgisch Staatsblad* van 8 april 2008).

Verdrag inzake de verzameling, afgifte en inname van afval in de Rijn- en binnenvaart

De Bondsrepubliek Duitsland
 Het Koninkrijk België
 De Franse Republiek
 Het Groothertogdom Luxemburg
 Het Koninkrijk der Nederlanden
 De Zwitserse Bondsstaat

overwegende dat het voorkomen van afval alsmede de verzameling, afgifte en inname van afval ter verwerking en verwijdering vanwege de bescherming van het milieu, alsmede vanwege de veiligheid en gezondheid van scheepspersoneel en verkeersdeelnemers, voor de binnenvaart en de daarmee samenhangende bedrijfstakken een vereiste is en dat zij daartoe een versterkte bijdrage willen leveren,

in de overtuiging dat daartoe internationaal afgestemde, uniforme regelingen getroffen moeten worden, om concurrentievervalsing te voorkomen,

voorts ervan overtuigd dat de verzameling, afgifte, inname en verwijdering van scheepsafval op basis van het beginsel « de vervuiler betaalt » gefinancierd moet worden,

constaterende dat in het bijzonder de heffing van een internationaal uniform vastgestelde bijdrage, gebaseerd op de aan de binnenvaart verkochte hoeveelheid gasolie voor de inname en verwijdering van olie- en vethoudende scheepsbedrijfsafvalstoffen, het beginsel van douane- en belastingvrijdom in de Rijnsoeverstaten en in België, zoals neergelegd in de Overeenkomst van 16 mei 1952 betreffende het douane- en belastingregime voor gasolie, die in de Rijnvaart als boordvoorraad wordt verbruikt, niet schendt,

wensende dat andere staten waarvan de voor de binnenvaart openstaande vaarwegen in verbinding staan met die van de Verdragsluitende Staten, toetreden tot dit Verdrag,

zijn het volgende overeengekomen :

Algemene bepalingen

Artikel 1

Begripsbepalingen

In dit Verdrag wordt verstaan onder :

- a) « scheepsafval » : de in de onderdelen b tot en met f nader bepaalde stoffen of voorwerpen, waarvan de bezitter zich ontdoet, wil ontdoen dan wel moet ontdoen;
- b) « scheepsbedrijfsafval » : afval en afvalwater, dat bij het in bedrijf zijn en het onderhoud van het vaartuig aan boord ontstaat. Hieronder valt het olie- en vethoudend scheepsbedrijfsafval en het overige scheepsbedrijfsafval;
- c) « olie- en vethoudend scheepsbedrijfsafval » : afgewerkte olie, bilgewater, en overig olie- en vethoudend afval, zoals afgewerkt vet, gebruikte filters, gebruikte poetslappen, vaten en verpakkingsmateriaal van dit afval;
- d) « bilgewater » : oliehoudend water uit de bilge van de machinekamer, de voor- en achterpiek, de kofferdammen en de ruimten tussen zijwand en beunwand;
- e) « overig scheepsbedrijfsafval » : huishoudelijk afvalwater, huisvuil, zuiveringsslib, slops en klein gevaarlijk afval, bedoeld in Deel C van de Uitvoeringsregeling;
- f) « afval van de lading » : afval en afvalwater, dat in verband met de lading aan boord van het schip ontstaat. Hiertoe behoren niet de restlading en overslagresten, bedoeld in Deel B van de Uitvoeringsregeling;
- g) « schip » : een binnenschip, zeeschip of drijvend werktuig;
- h) « passagiersschip » : een voor het vervoer van passagiers gebouwd en ingericht schip;
- i) « zeeschip » : een schip dat is toegelaten voor de zee- of kustvaart en overwegend daartoe is bestemd;
- j) « ontvangstinrichting » : een schip dan wel een inrichting aan land, door de bevoegde autoriteiten toegelaten voor het in ontvangst nemen van scheepsafval;
- k) « schipper » : degene onder wiens leiding het schip staat;
- l) « gemotoriseerd schip » : een schip waarvan de hoofd- of hulpmotoren, met uitzondering van ankerlieren, verbrandingsmotoren zijn;
- m) « gasolie » : van douanerechten en andere belastingen vrijgestelde brandstof voor binnenschepen;
- n) « bunkerbedrijf » : bedrijf waarvan schepen gasolie betrekken;
- o) « exploitant van de overslaginstallatie » : degene die beroepsmatig het laden en lossen van schepen uitvoert;
- p) « verlader » : degene die de vervoersopdracht heeft verleend;
- q) « vervoerder » : degene die zich beroepsmatig tot het vervoer van goederen verbindt;
- r) « ladingontvanger » : degene die gerechtigd is de goederen in ontvangst te nemen.

Artikel 2

Geografisch toepassingsgebied

Dit Verdrag is van toepassing op de in Bijlage 1 genoemde vaarwegen.

Bijzondere bepalingen

Verplichtingen van de staten

Artikel 3

Verbod tot inbrengen en lozen

(1) Het is verboden scheepsafval en delen van de lading vanaf schepen in de in Bijlage 1 genoemde vaarwegen te brengen of te lozen.

(2) De Verdragsluitende Staten dragen er zorg voor dat het in het eerste lid genoemde verbod wordt nageleefd.

(3) Uitzonderingen op dit verbod zijn slechts toegestaan in overeenstemming met Bijlage 2 en de daarbijbehorende aanhangsels, hierna te noemen de « Uitvoeringsregeling ».

Artikel 4

Ontvangstinrichtingen

(1) De Verdragsluitende Staten verplichten zich ertoe langs de in Bijlage 1 genoemde vaarwegen een voldoende dicht net van ontvangstinrichtingen in te richten of te laten inrichten en dit internationaal af te stemmen.

(2) De Verdragsluitende Staten voeren overeenkomstig de Uitvoeringsregeling een uniforme procedure in met betrekking tot de verzameling van scheepsafval en de afgifte aan de ontvangstinrichtingen. Van deze procedure maakt wat betreft de in artikel 1, onderdelen *c*, *d* en *f* genoemde afvalsoorten, een document ten bewijze van de reglementaire afgifte van dit scheepsafval deel uit. De reglementaire afgifte van slops en zuiveringsslib als bedoeld in Deel C van de Uitvoeringsregeling dient overeenkomstig nationale voorschriften aangetoond te worden.

(3) De ontvangstinrichtingen zijn verplicht het scheepsafval overeenkomstig de in de Uitvoeringsregeling vastgelegde procedure aan te nemen.

(4) De Verdragsluitende Staten dragen er zorg voor dat de ontvangstinrichtingen hun verplichting tot inname van scheepsafval overeenkomstig de nationale regelingen nakomen.

Artikel 5

Grondslag van de financiering

De Verdragsluitende Staten voeren een uniforme financieringswijze in voor de inname en verwijdering van scheepsafval.

Artikel 6

Financiering van de inname en verwijdering van olie- en vethoudend scheepsbedrijfsafval

(1) De financiering van de inname en verwijdering van olie- en vethoudend scheepsbedrijfsafval geschiedt door middel van een verwijderingsbijdrage, die van gemotoriseerde schepen, voor zover zij gasolie gebruiken, wordt geheven, met uitzondering van zeeschepen. De hoogte van de verwijderingsbijdrage is in alle Verdragsluitende Staten gelijk. Deze wordt vastgesteld op basis van de som van de inname- en verwijderingskosten, na aftrek van de eventuele opbrengsten van de verwerking van olie- en vethoudend scheepsbedrijfsafval en van de hoeveelheid geleverde gasolie, volgens de in Deel A van de Uitvoeringsregeling vastgelegde procedure. Het bedrag wordt aan de kostenontwikkeling aangepast. Ter bevordering van het voorkomen van afval dienen criteria uitgewerkt te worden en bij de vaststelling van de hoogte van de verwijderingsbijdrage in acht te worden genomen.

De betaalde verwijderingsbijdragen zijn uitsluitend voor de financiering van de inname en de verwijdering van olie- en vethoudend scheepsbedrijfsafval aan te wenden.

(2) De in het eerste lid genoemde procedure wordt indien nodig met inachtneming van de bij de uitvoering van het systeem opgedane ervaringen getoetst.

(3) De betaling van de verwijderingsbijdrage geeft recht op afgifte van olie- en vethoudend scheepsbedrijfsafval aan de door de nationale instituten aangewezen ontvangstinrichtingen.

(4) De Verdragsluitende Staten stellen zeker dat de schippers en de bunkerinrichtingen de voor hen ingevolge Deel A van de Uitvoeringsregeling geldende verplichtingen in het bijzonder bij elke levering van gasolie nakomen.

Artikel 7

Financiering van de inname en verwijdering van overig scheepsbedrijfsafval

(1) In havens, bij overslaginstallaties alsmede bij ligplaatsen en sluizen worden voor de inname en verwijdering van huisvuil geen aparte heffingen geheven.

(2) Met betrekking tot de inname en verwijdering van klein gevaarlijk afval zullen de Verdragsluitende Staten afgestemde regelingen treffen voor een financieringssysteem waarin de kosten voor de inname en verwijdering van het genoemde afval, ongeacht of het afval afgegeven wordt, in de haven- of liggelden inbegrepen zijn dan wel het schip anderszins opgelegd worden.

(3) Voor passagiersschepen geldt dat de kosten voor de inname en verwijdering van huishoudelijk afvalwater en zuiveringsslib alsmede van huisvuil en klein gevaarlijk afval de schipper afzonderlijk in rekening kunnen worden gebracht.

(4) De kosten voor de inname en verwijdering van slops kunnen de schipper afzonderlijk in rekening worden gebracht.

Artikel 8

Financiering van het nalossen, het wassen alsmede de inname en verwijdering van afval van de lading

(1) De verlader of de ladingontvanger draagt de kosten voor het nalossen en het wassen van het schip alsmede voor de inname en verwijdering van afval van de lading overeenkomstig Deel B van de Uitvoeringsregeling.

(2) Indien het schip vóór het laden niet overeenstemt met de voorgescreven losstandaard en indien de ladingontvanger of verlader van het vorige transport zijn verplichtingen is nagekomen, draagt de vervoerder de kosten voor het nalossen of het wassen van het schip, alsmede voor de inname en verwijdering van het afval van de lading.

Artikel 9

Nationaal instituut

(1) Iedere Verdragsluitende Staat wijst een nationaal instituut aan dat verantwoordelijk is voor de organisatie van het uniforme financieringssysteem voor de inname en verwijdering van olie- en vethoudend scheepsbedrijfsafval overeenkomstig de in Deel A van de Uitvoeringsregeling vastgelegde bepalingen.

(2) De samenstelling alsmede de details van de organisatie en de werkwijze van het nationale instituut worden in nationale regelingen van de Verdragsluitende Staten vastgelegd. In het nationale instituut moeten vertegenwoordigers van de binnenvaartbranche zijn opgenomen.

(3) De bedrijfs- en administratiekosten van ieder nationaal instituut worden door de desbetreffende Verdragsluitende Staat gedragen.

Artikel 10

Internationale financiële verevening - Internationaal verevenings- en coördinatieorgaan

(1) De internationale financiële verevening geschiedt op grond van dit Verdrag, alsmede aan de hand van Deel A van de Uitvoeringsregeling.

(2) Er wordt een internationaal verevenings- en coördinatieorgaan opgericht. Dit orgaan dient onder andere :

a) zorg te dragen voor de financiële verevening tussen de nationale instituten met betrekking tot de inname en verwijdering van olie- en vethoudend scheepsbedrijfsafval overeenkomstig de door haar op grond van Deel A van de Uitvoeringsregeling bepaalde procedure;

b) te toetsen in hoeverre het voorhanden zijnde net van ontvangstinrichtingen, met inachtneming van de behoeften van de scheepvaart en de economische doelmatigheid van de afvalverwijdering, aangepast dient te worden;

c) het in artikel 6 bedoelde financieringssysteem van de inname en verwijdering van olie- en vethoudend scheepsbedrijfsafval aan de hand van de in de praktijk opgedane ervaringen jaarlijks te evalueren;

d) voorstellen voor te leggen voor de aanpassing van de hoogte van de verwijderingsbijdrage aan de kostenontwikkeling;

e) voorstellen voor te leggen in hoeverre ten aanzien van de hoogte van de verwijderingsbijdrage rekening moet worden gehouden met technische maatregelen ter voorkoming van afval.

Dit orgaan bestaat uit twee vertegenwoordigers van elk nationaal instituut, waarvan één afkomstig dient te zijn uit de nationale binnenvaartbranche.

(3) Het internationale verevenings- en coördinatieorgaan stelt een huishoudelijk reglement op dat met eenparigheid van stemmen wordt vastgesteld en waarin de nadere details van de internationale financiële verevening worden vastgelegd.

(4) De organisatie van het internationale verevenings- en coördinatieorgaan is in Deel A van de Uitvoeringsregeling vastgelegd.

(5) Het secretariaat van het internationale verevenings- en coördinatieorgaan wordt gevoerd door het secretariaat van de Centrale Commissie voor de Rijnvaart.

(6) De kosten van het internationale verevenings- en coördinatieorgaan, worden vooraf aan de hand van een begroting voor het volgende jaar geraamd, waaraan de Verdragsluitende Staten voor gelijke delen bijdragen.

Verplichtingen en rechten van de betrokkenen

Artikel 11

Algemene zorgplicht

De schipper, de overige bemanning en andere personen aan boord, de verlader, de vervoerder, de ladingontvanger, de exploitanten van overslaginstallaties, alsmede de exploitanten van ontvangstinrichtingen moeten de door de omstandigheden vereiste zorgvuldigheid betrachten om verontreiniging van de vaarwegen te voorkomen, de hoeveelheid scheepsafval zo gering mogelijk te houden en vermenging van verschillende afvalsoorten zo veel mogelijk te voorkomen.

Artikel 12

Verplichtingen en rechten van de schipper

(1) De schipper kan het scheepsafval aan de ontvangstinrichtingen van elke Verdragsluitende Staat afgeven onder de in de Uitvoeringsregeling opgenomen voorwaarden.

(2) De schipper dient de in de Uitvoeringsregeling opgenomen verplichtingen na te komen. Hij dient in het bijzonder, behoudens de in de Uitvoeringsregeling opgenomen uitzonderingen, het verbod om vanaf het schip scheepsafval en delen van de lading in de vaarweg te brengen dan wel te lozen, in acht te nemen.

(3) Indien de schipper niet verantwoordelijk gesteld kan worden, kunnen achtereenvolgens de vervoerder, de exploitant van het schip of de scheepseigenaar voor het nakomen van de verplichtingen in dit Verdrag verantwoordelijk worden gesteld.

Artikel 13

Verplichtingen van de vervoerder, de verlader en de ladingontvanger alsmede van de exploitanten van overslaginstallaties en ontvangstinrichtingen

(1) De vervoerder, de verlader, de ladingontvanger, alsmede de exploitanten van overslaginstallaties en ontvangstinrichtingen dienen ieder hun verplichtingen overeenkomstig de Uitvoeringsregeling na te komen.

(2) De ladingontvanger is verplicht restlading, overslagresten en afval van de lading aan te nemen. Hij kan daartoe een derde machtigen.

Conferentie der Verdragsluitende Partijen

Artikel 14

Organisatie en bevoegdheid

(1) De Verdragsluitende Partijen richten een Conferentie der Verdragsluitende Partijen op die met het toezicht op de uitvoering van dit Verdrag is belast.

Deze Conferentie komt eenmaal per jaar bijeen. De Conferentie kan op verzoek van ten minste twee Verdragsluitende Partijen voor een buitengewone vergadering bijeengeroepen worden.

(2) De Conferentie toetst wijzigingen van dit Verdrag en van de bij het Verdrag behorende bijlagen en beslist hierover, overeenkomstig de in artikel 19 neergelegde procedure.

(3) De Conferentie besluit op voorstel van het internationale verevenings- en coördinatieorgaan over :

a) de jaarlijkse financiële verevening;

b) de vaststelling van de verwijderingsbijdrage voor het komende jaar, overeenkomstig de in artikel 6 vastgelegde procedure;

c) wijzigingen van de voorlopige en jaarlijkse financiële vereveningsprocedure;

d) verlaging van de verwijderingsbijdrage in verband met technische maatregelen tot het voorkomen van afval op schepen.

Op voorstel van het internationale verevenings- en coördinatieorgaan doet de Conferentie aanbevelingen aan de Verdragsluitende Staten ten aanzien van aanpassingen van het voorhanden zijnde net van ontvangstinrichtingen

(4) De Conferentie beslecht geschillen met betrekking tot de uitlegging en toepassing van dit Verdrag, alsmede geschillen ontstaan binnen het internationale verevenings- en coördinatieorgaan, zonder dat hierdoor de lopende, voorlopige financiële verevening wordt opgeschort.

(5) De Conferentie stelt een huishoudelijk reglement op, dat met eenparigheid van stemmen wordt vastgesteld.

(6) De Conferentie stelt voor het volgende jaar een begroting op, waaraan de Verdragsluitende Staten voor gelijke delen bijdragen.

Artikel 15

Secretariaat

Ter uitvoering van dit Verdrag wordt het Secretariaat van de Conferentie der Verdragsluitende Partijen gevoerd door het Secretariaat van de Centrale Commissie voor de Rijnvaart.

Sancties

Artikel 16

Sancties

De Verdragsluitende Staten vervolgen de op hun grondgebied begane overtredingen van de in dit Verdrag en zijn Uitvoeringsregeling vastgelegde ge- en verboden overeenkomstig de desbetreffende nationale regelingen.

Slotbepalingen

Artikel 17

Ondertekening, bekrachtiging, toetreding

(1) Dit Verdrag is voor ondertekening opengesteld van 1 juni 1996 tot en met 30 september 1996 voor de Bondsrepubliek Duitsland, het Koninkrijk België, de Franse Republiek, het Groothertogdom Luxemburg, het Koninkrijk der Nederlanden en de Zwitserse Bondsstaat.

(2) Dit Verdrag vereist de bekrachtiging, aanvaarding of goedkeuring van de ondertekenende Staten. De akten van bekrachtiging, aanvaarding of goedkeuring worden nedergelegd bij de Secretaris-Generaal van de Centrale Commissie voor de Rijnvaart.

(3) Na inwerkingtreding staat dit Verdrag open voor toetreding door alle Staten waarvan de voor de binnenvaart openstaande vaarwegen met die van de Verdragsluitende Staten in verbinding staan. De akten van toetreding worden nedergelegd bij de Secretaris-Generaal van de Centrale Commissie voor de Rijnvaart.

Artikel 18

Inwerkingtreding

Dit Verdrag treedt in werking op de eerste dag van de tweede maand na nederlegging van de laatste akte van bekrachtiging, aanvaarding of goedkeuring door de ondertekenende Staten. Het treedt voor elke andere Verdragsluitende Partij in werking op de eerste dag van de tweede maand volgende op de nederlegging van de akte van toetreding door die Verdragsluitende Partij.

Artikel 19

Wijzigingen van het Verdrag en de bijlagen daarbij

(1) Iedere Verdragsluitende Partij kan wijzigingen van dit Verdrag en de bijlagen daarbij voorstellen. De voorstellen tot wijziging worden op de Conferentie der Verdragsluitende Partijen getoetst.

(2) De tekst van elk voorstel tot wijziging alsmede de onderbouwing van dit voorstel worden aan de depositaris voorgelegd, die het voorstel uiterlijk drie maanden voor aanvang van de Conferentie aan de Verdragsluitende Partijen ter kennis brengt. Alle met betrekking tot een voorstel binnengekomen standpunten worden door de depositaris aan de Verdragsluitende Partijen ter kennis gebracht.

(3) Wijzigingen van dit Verdrag en van de bijlagen daarbij worden met eenparigheid van stemmen aangenomen.

(4) Wijzigingen van dit Verdrag vereisen de bekrachtiging, aanvaarding of goedkeuring door de Verdragsluitende Partijen. Zij treden in werking op de eerste dag van de zesde maand volgende op de nederlegging van de laatste akte van bekrachtiging, aanvaarding of goedkeuring.

(5) Wijzigingen van de bijlagen van dit Verdrag treden in werking op de overeengekomen datum, uiterlijk negen maanden na de aanneming, voor zover geen van de Verdragsluitende Partijen binnen zes maanden mededeelt dat zij niet instemt met de wijzigingen.

Artikel 20

Opzegging

(1) Dit Verdrag kan na het verstrijken van vijfjaar vanaf de dag waarop het Verdrag voor de desbetreffende Verdragsluitende Partij in werking is getreden door een Verdragsluitende Partij te allen tijde worden opgezegd door een aan de depositaris gerichte mededeling.

(2) De opzegging wordt van kracht op de eerste dag van de maand die volgt na het verstrijken van een jaar vanaf de datum van ontvangst van de mededeling, echter niet eerder dan na afsluiting van de jaarlijkse financiële verevening met betrekking tot het voorafgaande boekjaar, dan wel na het verstrijken van een in de mededeling bepaalde langere termijn.

Artikel 21

Depositaris

(1) De Secretaris-Generaal van de Centrale Commissie voor de Rijnvaart is de depositaris van dit Verdrag. Deze zorgt voor een protocol van de nederlegging van de akten van bekrachtiging, aanvaarding, goedkeuring of toetreding en zendt alle in artikel 17, eerste lid, genoemde Partijen alsmede alle Partijen die zijn toegetreden tot dit Verdrag, een gewaarmerkt afschrift van deze akten en van het protocol van nederlegging toe.

(2) De depositaris zendt alle in artikel 17, eerste lid, genoemde Partijen alsmede alle Partijen, die tot dit Verdrag zijn toegetreden, gewaarmerkte afschriften van dit Verdrag in de in artikel 22 genoemde talen.

(3) De depositaris zendt alle in artikel 17, eerste lid, genoemde Partijen alsmede alle Partijen die tot dit Verdrag zijn toegetreden, dan wel deelt hen mede :

- a) iedere volgende ondertekening, alsmede de dag waarop deze ondertekening heeft plaatsgevonden;
- b) de in artikel 19, tweede lid, bedoelde documenten;
- c) de teksten van iedere wijziging van dit Verdrag en van de bijlagen daarbij in de in artikel 22 genoemde talen;
- d) de dag van de inwerkingtreding van dit Verdrag, alsmede van de wijzigingen van dit Verdrag en van de bijlagen bij dit Verdrag;
- e) mededelingen van de Verdragsluitende Partijen dat zij met een wijziging van de bijlagen niet instemmen en iedere andere mededeling die ingevolge enig artikel van dit Verdrag voorgeschreven is;
- f) iedere opzegging van dit Verdrag en de dag waarop deze in werking treedt.

Artikel 22

Talen

Dit Verdrag is opgesteld in een enkel origineel exemplaar in de Nederlandse, Duitse en Franse taal, zijnde elke tekst gelijkelijk authentiek.

Ten blijke waarvan de hiertoe naar behoren gemachtigde ondertekenaars dit Verdrag hebben ondertekend, Gedaan te Straatsburg, op 9 september 1996.

Voor de Bondsrepubliek Duitsland :

(get.) Adolf RITTER von WAGNER

(get.) Hans Jochen HENKE

Voor het Koninkrijk België :

(get.) Théo L.R. LANSLOOT

Deze handtekening verbindt eveneens het Vlaamse Gewest, het Waalse Gewest en het Brusselse Hoofdstedelijke Gewest.

Voor de Franse Republiek :

(get.) Marc PERRIN de BRICHAMBAUT

Voor het Groothertogdom Luxemburg :

(get.) Carlo MATHIAS

Voor het Koninkrijk der Nederlanden :

(get.) Anne-Marie JORRITSMA-LEBBINK

Voor de Zwitserse Bondsstaat :

(get.) Mathias KRAFFT

Bijlage 1 behorende bij het Verdrag inzake de verzameling, afgifte en inname van afval in de Rijn- en binnenvaart

Vaarwegen als bedoeld in artikel 2

Duitsland :

Alle voor het openbaar verkeer openstaande binnenvaarwegen.

België :

Alle voor de binnenvaart openstaande wateren.

Frankrijk :

Deel A van de Uitvoeringsregeling : Rijn, gekanaliseerde Moezel tot Metz (km 298,5).

Delen B en C van de Uitvoeringsregeling : Rijn, gekanaliseerde Moezel tot Neuves-Maisons (km 392,45), kanaal Niffer-Mulhouse, het kanaal tussen de sluis van Pont Malin (km 0,0) en de Frans-Belgische grens (km 36,561), het kanaal bestemd voor grote schepen, tussen de sluis van Pont Malin (km 0,0) en de sluis van Mardyck (km 143,075), het kanaal tussen Bauvin (km 0,0) en de Frans-Belgische grens (km 33,850).

Groothertogdom Luxemburg :

Moezel

Nederland :

Alle voor de binnenvaart openstaande wateren.

Zwitserland :

Rijn tussen Basel en Rheinfelden.

Bijlage 2 behorende bij het Verdrag inzake de verzameling,
afgifte en inname van afval in de Rijn- en binnenvaart

Uitvoeringsregeling

Deel A - Verzameling, afgifte en inname van olie- en vethoudend scheepsbedrijfsafval

Deel B - Verzameling, afgifte en inname van afval van de lading

Deel C - Verzameling, afgifte en inname van overig scheepsbedrijfsafval

Aanhangsels

I. Model voor een olie-afgifteboekje

II. Eisen aan het nalensysteem

III. Losstandaarden en afgifte- en innamevoorschriften voor het toestaan van lozing van waswater, regenwater en ballastwater met ladingrestanten

IV. Model voor een losverklaring

V. Grens- en controlewaarden voor boordzuiveringsinstallaties van passagiersschepen

Deel A

Verzameling, afgifte en inname van olie- en vethoudend scheepsbedrijfsafval

Hoofdstuk I

Verplichtingen van de ontvangstinrichting

Artikel 1.01

Bevestiging van afgifte

De exploitanten van ontvangstinrichtingen tekenen de afgifte van olie- en vethoudend scheepsbedrijfsafval door een schip aan in het olie-afgifteboekje, overeenkomstig het model in Aanhangsel I.

Hoofdstuk II

Verplichtingen van de schipper

Artikel 2.01

Verbod van inbrenging en lozing

(1) Het is verboden olie- en vethoudend scheepsbedrijfsafval vanaf schepen in de vaarweg te brengen of te lozen.

(2) Indien het in het eerste lid genoemde afval of afvalwater vrijkomt of dreigt vrij te komen, moet de schipper onverwijld de dichtstbijzijnde bevoegde autoriteit waarschuwen. Daarbij moet hij de plaats van het voorval, alsmede hoeveelheid en aard van de stof zo nauwkeurig mogelijk aangeven.

(3) Van het in het eerste lid genoemde verbod is uitgezonderd het lozen in de vaarweg door toegelaten bilgeboden van van olie gescheiden water, indien het maximale restoliegehalte in het afgescheiden water constant en zonder voorafgaande verdunning voldoet aan de nationale voorschriften.

Artikel 2.02

Verzameling en behandeling aan boord

(1) De schipper dient zeker te stellen dat olie- en vethoudend scheepsbedrijfsafval aan boord gescheiden in de daarvoor bestemde verzamelreservoirs respectievelijk het bilgewater in de bilge van de machinekamer wordt verzameld.

De verzamelreservoirs moeten aan boord zó opgeslagen worden dat daaruit lekkende stoffen gemakkelijk en tijdig opgemerkt kunnen worden en het lekken gestopt kan worden.

(2) Het is verboden :

a) los aan dek staande verzamelreservoirs te gebruiken voor de opslag van afgewerkte olie;

b) afval aan boord te verbranden;

c) reinigingsmiddelen die olie of vet oplossen dan wel emulgerend zijn in de bilge van de machinekamer te doen geraken. Van dit verbod zijn uitgezonderd reinigingsmiddelen die de verwerking van het bilgewater door de ontvangstinrichtingen niet bemoeilijken.

Artikel 2.03

Olie-afgifteboekje, afgifte aan ontvangstinrichtingen

(1) Elk gemotoriseerd schip moet, indien het gasolie gebruikt, een geldig olie-afgifteboekje, volgens het model opgenomen in Aanhangsel I, aan boord hebben, dat door de bevoegde autoriteit wordt verstrekt. Dit olie-afgifteboekje moet aan boord worden bewaard. Na verkrijging van een nieuw olie-afgifteboekje moet het voorgaande olie-afgifteboekje ten minste zes maanden na de laatste daarin opgenomen vermelding van afgifte aan boord worden bewaard.

(2) Olie- en vethoudend scheepsbedrijfsafval moet met regelmatige, van de staat en van het gebruik van het schip afhankelijke, tussenpozen tegen ontvangstbewijs worden afgegeven aan de ontvangstinrichtingen. Het bewijs bestaat in een aantekening door de ontvangstinrichting in het olie-afgifteboekje.

(3) Zeeschepen die beschikken over een oliejournaal ingevolge het Internationaal Verdrag ter voorkoming van verontreiniging van de zee door schepen (Marpol), zijn vrijgesteld van de verplichting tot het voeren van een olie-afgifteboekje als bedoeld in het eerste lid.

Hoofdstuk III

Organisatie en financiering van de verwijdering van olie- en vethoudend scheepsbedrijfsafval

Artikel 3.01

Heffing van de verwijderingsbijdrage

(1) De verwijderingsbijdrage bedraagt in het eerste jaar 7,5 ECU per 1 000 l verkochte gasolie.

(2) De verwijderingsbijdrage wordt betaald door middel van zegels die bij een nationaal instituut zijn aangeschaft. De zegels worden door het internationale verevenings- en coördinatieorgaan uitgegeven.

(3) De schipper geeft bij het bunkeren een met de te betrekken hoeveelheid gasolie overeenkomende hoeveelheid zegels aan het bunkerbedrijf af.

(4) Het bunkerbedrijf maakt bij elke levering van gasolie het aantal zegels ongeldig dat overeenkomt met de waarde van de met de geleverde hoeveelheid gasolie overeenkomende verwijderingsbijdrage.

(5) De bunkerbedrijven moeten elk kwartaal de, tegen overlegging van zegels, geleverde hoeveelheid gasolie melden aan het nationale instituut of de op grond van nationale regelgeving bevoegde autoriteiten.

(6) De bijzonderheden van de procedure worden, na afstemming in het internationale verevenings- en coördinatieorgaan, op nationaal niveau vastgesteld.

Artikel 3.02

Nationaal instituut

Het nationale instituut heft de verwijderingsbijdrage en legt aan het internationale verevenings- en coördinatieorgaan voorstellen voor ter vaststelling van het vereiste nationale net van ontvangstinrichtingen. Het instituut heeft voorts in het bijzonder de taak, op internationaal eenvormige wijze, regelmatig de hoeveelheden verwijderd olie- en vethoudend scheepsbedrijfsafval, alsmede het totaal van de geheven verwijderingsbijdragen te registreren. Het nationale instituut of de op grond van nationale regelgeving bevoegde autoriteit ziet toe op de verwijderingskosten. Het nationale instituut is vertegenwoordigd in het internationale verevenings- en coördinatieorgaan en dient met name de door dit orgaan vastgestelde voorlopige en definitieve vereveningsbedragen op het daartoe vastgestelde tijdstip aan de andere nationale instituten af te dragen.

Artikel 3.03

Controle van de heffing van de verwijderingsbijdrage en van de kosten van inname en verwijdering

(1) Bij iedere afname van gasolie dient door het bunkerbedrijf een bunkerverklaring te worden opgemaakt. Deze verklaring moet ten minste de volgende gegevens bevatten : de naam van het schip, officieel scheepsnummer of een andere vermelding ter identificatie van het schip, naam van de schipper, betrokken/geleverde hoeveelheid gasolie, waarde van de afgegeven/ontvangen zegels, plaats en datum, handtekeningen van de schipper en het bunkerbedrijf.

De schipper ontvangt een afschrift dat hij ten minste zes maanden aan boord moet bewaren. Een ander afschrift blijft bij het bunkerbedrijf, die het overeenkomende aantal zegels onlosmakelijk moet bijvoegen en ongeldig maken.

(2) De overeenstemming tussen de door de schepen betrokken hoeveelheden gasolie en de waarde van de afgegeven zegels wordt door het nationale instituut of door de op grond van nationale regelgeving bevoegde autoriteiten gecontroleerd aan de hand van de door de bunkerbedrijven over te leggen afschriften van de bunkerverklaringen.

(3) De op grond van nationale regelgeving bevoegde autoriteit kan aan boord van de schepen de betaling van de verwijderingsbijdrage alsmede de hoeveelheden verwijderde olie- en vethoudende scheepsbedrijfsafval controleren door vergelijking van de in de daartoe geëigende scheepsdocumenten aangetekende reizen met de in de bunkerverklaring vermelde gegevens.

(4) Het nationale instituut of de op grond van nationale regelgeving bevoegde autoriteit kan bij de ontvangstinrichtingen de gegevens met betrekking tot de verwijderde hoeveelheden, alsmede de kosten van verwijdering aan de hand van daartoe geëigende documenten controleren.

(5) De details van de procedure worden, na afstemming in het internationale verevenings- en coördinatieorgaan, op nationaal niveau vastgesteld.

Hoofdstuk IV

Internationale financiële verevening

Artikel 4.01

Internationaal verevenings- en coördinatieorgaan

Het internationale verevenings- en coördinatieorgaan komt eenmaal per jaar in het laatste kwartaal bijeen, om te besluiten over de financiële verevening van het voorafgaande jaar en, in voorkomend geval, de Conferentie der Verdragsluitende Partijen een voorstel te doen tot wijziging van de hoogte van de verwijderingsbijdrage dan wel tot een eventueel noodzakelijke aanpassing van het aanwezige net van ontvangstinrichtingen, met inachtneming van de behoeften van de scheepvaart en de economische doelmatigheid van de afvalverwijdering. Het kan op elk moment bijeenkomen indien de vertegenwoordigers van twee nationale instituten daarom verzoeken.

Artikel 4.02

Voorlopige financiële verevening

(1) De nationale instituten melden het internationale verevenings- en coördinatieorgaan, volgens een eenvormig model, elk kwartaal, in ieder geval uiterlijk 31 maart, 30 juni, 30 september en 31 december :

- a) de in het voorafgaande kwartaal ingenomen en verwijderde hoeveelheden olie- en vethoudend afval;
- b) de totale inname- en verwijderingskosten voor de onder a aangegeven hoeveelheden;
- c) de in het voorafgaande kwartaal aan de schepen afgegeven hoeveelheden gasolie;
- d) het bedrag van de in het voorafgaande kwartaal geïnde verwijderingsbijdragen;
- e) de financiële consequenties van de in artikel 6, eerste lid, vijfde zin, van dit Verdrag bedoelde maatregelen.

De omrekening van de valuta's geschiedt aan de hand van de op de genoemde peildata geldende wisselkoersen.

(2) Het internationale verevenings- en coördinatieorgaan stelt, op grond van de ingevolge het eerste lid gedane mededelingen en de vereveningsprocedure, bedoeld in artikel 4.04, de voorlopige bedragen van de kwartaalverevening vast en deelt deze binnen vier weken na ontvangst van de mededelingen aan de nationale instituten mede.

(3) De nationale instituten die in het kader van de kwartaalverevening een betaling moeten verrichten, zijn verplicht dit bedrag binnen vier weken na ontvangst van de betalingsvordering te voldoen aan de nationale instituten die recht hebben op de betaling.

Artikel 4.03

Jaarlijkse financiële verevening

(1) De nationale instituten leggen hun jaarrekening met betrekking tot het voorafgaande jaar uiterlijk op 1 augustus van het lopende jaar aan het internationale verevenings- en coördinatieorgaan voor. Het internationale verevenings- en coördinatieorgaan stelt op zijn gewone vergadering de financiële verevening voor het voorafgaande jaar vast.

(2) De nationale instituten zijn verplicht de vereveningsbetalingen op grond van de definitieve financiële verevening voor het voorafgaande jaar overeenkomstig artikel 4.02, derde lid, te verrichten. De omrekening van de valuta's geschiedt aan de hand van de op 31 december van het voorafgaande jaar geldende wisselkoersen.

Artikel 4.04

Procedure van financiële verevening

(1) De financiële verevening ingevolge de artikelen 4.02 en 4.03 wordt voor elk nationale instituut als volgt berekend :

$$C_n = \frac{Z_n}{\Sigma Z_n} \cdot \Sigma X_n - X_n$$

waarbij verstaan moet worden onder:

- C_n vereveningsbedrag voor een nationaal instituut N;
positief: het instituut heeft recht op een vereveningsbetaling;
negatief: het instituut is verplicht tot het doen van een vereveningsbetaling;
- X_n door een nationaal instituut N geïnde verwijderingsbijdragen ingevolge artikel 4.02, eerste lid;
- Z_n daadwerkelijke inname- en verwijderingskosten van een nationaal instituut N ingevolge artikel 4.02, eerste lid;
- ΣX_n som van de door alle nationale instituten geïnde verwijderingsbijdragen;
- ΣZ_n som van de daadwerkelijke inname- en verwijderingskosten van alle nationale instituten.

(2) Vereveningsbedragen C_n die lager zijn dan een bepaald minimumpercentage van de door een nationaal instituut N geïnde verwijderingsbijdragen, worden niet verevend. Het minimumpercentage wordt door het internationale verevenings- en coördinatieorgaan vastgesteld.

Deel B

Verzameling, afgifte en inname van afval van de lading

Hoofdstuk V

Algemene bepalingen

Artikel 5.01

Begripsbepalingen

In dit deel wordt verstaan onder :

a) « eenheidstransporten » : transporten waarbij tijdens opeenvolgende reizen in het laadruim of de ladingtank van het schip dezelfde lading of andere lading, waarvan het transport geen reiniging van het laadruim of de ladingtank vereist, wordt vervoerd;

b) « restlading » : vloeibare lading die na het lossen, zonder gebruikmaking van een nalenssysteem in de ladingtank en in het leidingsysteem achterblijft, alsmede droge lading die na het lossen zonder gebruikmaking van bezems, veegmachines of vacuümreinigers in het laadruim achterblijft;

c) « ladingrestanten » : vloeibare lading die niet door het nalenssysteem uit de ladingtank en het leidingsysteem verwijderd kan worden, alsmede droge lading die niet door gebruikmaking van veegmachines, bezems of vacuümreinigers uit het laadruim verwijderd kan worden;

d) « nalenssysteem » : systeem voor het zo volledig mogelijk legen van de ladingtanks en het leidingsysteem, overeenkomstig Aanhangsel II, waarbij slechts de niet lensbare ladingrestanten achterblijven;

e) « overslagresten » : lading die bij de overslag buiten het laadruim op het schip terecht komt;

f) « bezemschoon laadruim » : laadruim waaruit de restlading is verwijderd met behulp van reinigungsapparaten, zoals bezems en veegmachines, doch zonder gebruikmaking van zuigende of spoelende apparaten, en waarin zich nog slechts ladingrestanten bevinden;

g) « nagelensde ladingtank » : ladingtank waaruit de restlading met behulp van een nalenssysteem is verwijderd en waarin zich nog slechts ladingrestanten bevinden;

h) « vacuümschoon laadruim » : laadruim waaruit de restlading door middel van afzuiging is verwijderd en waarin zich beduidend minder ladingrestanten bevinden dan in een bezemschoon laadruim;

i) « nalossen » : het verwijderen van restlading uit de laadruimen, ladingtanks en leidingsystemen met behulp van daartoe geschikte middelen (bijvoorbeeld bezems, veegmachines, afzuiging, nalensysteem), waardoor de losstandaard : « bezemschoon laadruim » of « vacuümschoon laadruim » of « nagelensde ladingtank » wordt verkregen, alsmede het verwijderen van overslagresten en verpakings- en stuw materiaal;

j) « wassen » : het verwijderen van ladingrestanten uit een bezemschoon of een vacuümschoon laadruim dan wel uit een nagelensde ladingtank door middel van gebruik van stoom of water;

k) « wasschoon laadruim of wasschone ladingtank » : een laadruim of een ladingtank die na het wassen in beginsel voor elke soort lading geschikt is;

l) « waswater » : water dat gebruikt is bij het wassen van een bezemschoon of vacuümschoon laadruim dan wel een nagelensde ladingtank. Hiertoe wordt eveneens gerekend het ballastwater en regenwater dat uit deze laadruimen of ladingtanks komt.

Artikel 5.02

Verplichting van de Verdragsluitende Staten

De Verdragsluitende Staten verplichten zich ertoe om binnen vijfjaar na inwerkingtreding van dit Verdrag de infrastructurele en andere voorzieningen voor de afgifte en inname van restlading, overslagresten, ladingrestanten en waswater tot stand te brengen dan wel te laten brengen.

Artikel 5.03

Zeeschepen

Dit Deel B geldt niet voor het laden en lossen van zeeschepen in zeehavens aan zeetoegangswegen.

Hoofdstuk VI

Verplichtingen van de schipper

Artikel 6.01

Verbod tot inbrengen en lozen

(1) Het is verboden vanaf schepen delen van de lading, alsmede afval van de lading in de vaarweg te brengen dan wel te lozen.

(2) Van het in het eerste lid bedoelde verbod is uitgezonderd waswater met ladingrestanten van stoffen, ten aanzien waarvan in Aanhangsel III uitdrukkelijk is bepaald dat zij mogen worden geloosd, indien de bepalingen van dit aanhangsel in acht zijn genomen.

(3) Indien stoffen ten aanzien waarvan in Aanhangsel III uitsluitend een afgifte ter bijzondere behandeling voorgeschreven is, vrijkomen of dreigen vrij te komen, moet de schipper onverwijld de dichtstbijzijnde bevoegde autoriteit waarschuwen. Daarbij moet hij de plaats van het voorval alsmede de hoeveelheid en de aard van de stof zo nauwkeurig mogelijk aangeven.

(4) De bevoegde nationale autoriteit beoordeelt de geoorloofdheid van de lozing of inbrenging van afval van de lading van stoffen die niet zijn vermeld in de Stoffenlijst opgenomen in Aanhangsel III van de Uitvoeringsregeling en stelt een voorlopige lozingsstandaard vast.

De Conferentie der Verdragsluitende Partijen toetst dit voorstel en gaat eventueel over tot uitbreiding van de Stoffenlijst.

Artikel 6.02

Overgangsbepalingen

(1) Gedurende een overgangstermijn van vijfjaar na de inwerkingtreding van dit Verdrag geldt

a) indien het droge lading betreft :

- in plaats van de in Aanhangsel III vereiste losstandaard « vacuümschoon » is de losstandaard « bezemschoon » toegestaan;

- waswater dat overeenkomstig Aanhangsel III in de riolering gebracht moet worden, mag in de vaarweg geloosd worden, indien voldaan is aan de losstandaard « bezemschoon »;

b) indien het vloeibare lading betreft :

- het nalenzen van ladingtanks ingevolge artikel 7.04 is niet vereist, doch beschikbare systemen moeten zoveel mogelijk worden gebruikt, ook wanneer deze systemen nog niet voldoen aan het bepaalde in Aanhangsel II.

(2) Indien is voldaan aan de voorwaarden voor het naleven van de losstandaard « vacuümschoon », voor de afgifte van waswater aan ontvangstinrichtingen dan wel voor het nalenzen van tankschepen, kan de bevoegde nationale autoriteit voor haar bevoegdheidsgebied dan wel delen van haar bevoegdheidsgebied reeds voor het einde van de overgangstermijn voorschrijven dat de bepalingen van Aanhangsel III voor de desbetreffende goederensoorten onverkort worden toegepast. Zij stelt de Conferentie der Verdragsluitende Partijen hiervan vooraf op de hoogte.

Artikel 6.03

Losverklaring

(1) Ieder schip dat binnen het toepassingsgebied van dit Verdrag is gelost, moet een geldige losverklaring aan boord hebben overeenkomstig het in Aanhangsel IV opgenomen model.

Deze losverklaring moet ten minste zes maanden na afgifte aan boord worden bewaard.

Bij schepen zonder vaste bemanning mag de losverklaring ook op een andere plaats dan aan boord door de vervoerder worden bewaard.

(2) Bij het nalossen alsmede bij de afgifte en inname van afval van de lading moeten de losstandaarden en de afgifte- en innamevoorschriften overeenkomstig Aanhangsel III in acht worden genomen.

(3) Het schip mag na het laden de reis pas voortzetten, nadat de schipper zich ervan overtuigd heeft dat de overslagresten zijn verwijderd.

(4) Het schip mag na het lossen de reis pas voortzetten, nadat de schipper in de losverklaring heeft bevestigd dat restlading alsmede overslagresten zijn overgenomen.

(5) Het vierde lid is niet van toepassing op schepen die eenheidstransporten uitvoeren.

(6) Indien laadruimen of ladingtanks gewassen worden en indien het waswater ingevolge de losstandaarden en de afgifte- en innamevoorschriften ingevolge Aanhangsel III niet in het water mag worden geloosd, mag het schip de reis pas voortzetten nadat de schipper in de losverklaring heeft bevestigd dat dit waswater overgenomen is dan wel dat hem een ontvangstinrichting is aangewezen.

Hoofdstuk VII

Verplichtingen van de vervoerder, de verlader, de ladingontvanger en de exploitant van de overslaginstallatie

Artikel 7.01

Bevestiging van de inname

(1) De ladingontvanger geeft ten aanzien van het schip in de losverklaring bedoeld in artikel 6.03, de bevestiging inzake het lossen, het nalossen en, voor zover hij daartoe verplicht is, het wassen van de laadruimen of ladingtanks, alsmede de inname van afval van de lading dan wel eventueel de toewijzing van een ontvangstinrichting.

(2) Voor zover de ladingontvanger het waswater, dat niet in de vaarweg geloosd mag worden, niet zelf aanneemt, bevestigt de exploitant van de ontvangstinrichting het schip de inname van het waswater.

Artikel 7.02

Beschikbaarstelling van het schip

(1) De vervoerder stelt de verlader het schip met een zodanige losstandaard ter beschikking dat de lading onbelemmerd vervoerd en afgeleverd kan worden. Dat is in de regel het geval met een losstandaard « laadruim bezemschoon » of « nagelensde ladingtank » en wanneer het schip vrij van overslagresten is.

(2) Een hogere losstandaard of beschikbaarstelling na wassen kan vooraf worden overeengekomen.

(3) Bij aanvang van het laden wordt het schip geacht door de vervoerder ter beschikking te zijn gesteld in de toestand welke overeenkomt met de eisen van het eerste of tweede lid.

Artikel 7.03

Laden en lossen

(1) Tot het laden en lossen van een schip behoren ook de maatregelen tot nalossen en wassen, die ingevolge dit Deel B zijn vereist. De restlading behoort zo veel mogelijk aan de lading te worden toegevoegd.

(2) Bij het laden draagt de verlader er zorg voor dat het schip vrij van overslagresten blijft. Zijn echter toch overslagresten ontstaan, dan draagt de verlader na het laden zorg voor de verwijdering van deze overslagresten, tenzij iets anders is overeengekomen.

(3) Bij het lossen draagt de ladingontvanger er zorg voor dat het schip vrij van overslagresten blijft. Zijn echter toch overslagresten ontstaan, dan draagt de ladingontvanger zorg voor de verwijdering. Overslagresten behoren zo veel mogelijk aan de lading te worden toegevoegd.

Artikel 7.04

Oplevering van het schip

(1) Bij droge lading dient de ladingontvanger ervoor te zorgen dat na het lossen, overeenkomstig de losstandaarden en afgifte- en innamevoorschriften bedoeld in Aanhangsel III, het laadruim bezemschoon dan wel vacuümschoon ter beschikking wordt gesteld. Hij is verplicht aanwezige restlading alsmede overslagresten van het geloste schip in ontvangst te nemen.

Bij vloeibare lading dient de verlader ervoor te zorgen dat na het lossen de ladingtank nagelensd ter beschikking wordt gesteld. Het lossen met inbegrip van het nalossen met behulp van een nalenssysteem wordt door de schipper uitgevoerd, tenzij in de vervoersovereenkomst iets anders is overeengekomen. De leiding voor de inname van restlading dient van een aansluiting overeenkomstig model 1 van Aanhangsel II te zijn voorzien. Bij gebruik van het nalenssysteem aan boord van het schip mag vóór het moment van nalenzen de tegendruk in het buizenstelsel van de ladingontvanger 3 bar niet overschrijden. De exploitant van de overslaginstallatie is verplicht de restlading in ontvangst te nemen.

(2) Bij droge lading is de ladingontvanger, bij vloeibare lading is de verlader verplicht voor een wasschoon laadruim respectievelijk wasschone ladingtank te zorgen, indien :

a) het schip voor de laatste belading deze reinigingstoestand had en dit, indien de ladingontvanger tot wassen verplicht is, in de losverklaring van de voorgaande lossing wordt aangetoond, en

b) het schip goederen heeft vervoerd waarvan de ladingrestanten overeenkomstig de losstandaarden en afgifte- en innamevoorschriften van Aanhangsel III niet met het waswater in het water geloosd mogen worden.

(3) Het eerste en tweede lid zijn niet van toepassing op laadruimen en ladingtanks van schepen die eenheidstransporten uitvoeren.

(4) Indien de ladingontvanger of de verlader het schip na de overeengekomen lostijd of de overeengekomen ligdagen niet overeenkomstig de bepalingen van dit artikel alsmede van artikel 7.03 aflevert, kan de vervoerder het schip in de voorgeschreven toestand brengen dan wel laten brengen. De kosten hiervoor, met inbegrip van de daardoor ontstane liggelden, voor zover deze niet op een toerekenbare tekortkoming van de vervoerder terug te voeren zijn, komen ten laste van de ladingontvanger of de verlader.

Artikel 7.05

Ladingrestanten en waswater

(1) Bij droge lading is de ladingontvanger verplicht het waswater in ontvangst te nemen dat na het wassen overeenkomstig artikel 7.04, tweede lid, is ontstaan, dan wel na overleg met de vervoerder de schipper een ontvangstinrichting toe te wijzen.

(2) Bij vloeibare lading is de verlader verplicht de vervoerder in de vervoersovereenkomst een ontvangstinrichting toe te wijzen voor het waswater, dat na het wassen overeenkomstig artikel 7.04, tweede lid, ontstaat.

(3) Deze ontvangstinrichting behoort zich in de nabijheid van de overslaginstallatie of langs de weg naar de volgende door het schip aan te lopen overslaginstallatie te bevinden.

Artikel 7.06

Kosten

(1) Bij droge lading draagt de ladingontvanger de kosten van het nalossen en het wassen van het laadruim ingevolge artikel 7.04 en de kosten van inname van waswater ingevolge artikel 7.05, eerste lid, met inbegrip van de daardoor ontstane kosten voor wachttijden en omwegen. Dat geldt ook voor regenwater dat in de laadruimen is geraakt nadat met het laden is begonnen doch voordat het lossen overeenkomstig artikel 7.03, eerste lid, is beëindigd, indien niet was overeengekomen dat het vervoer afgedekt zou plaatsvinden.

Bij eenheidstransporten voor dezelfde verlader neemt deze op eigen kosten vóór het beladen het regenwater in ontvangst, dat na beëindiging van de voorafgaande lossing in het laadruim terecht is gekomen.

(2) Bij vloeibare lading draagt de verlader de kosten van het nalossen en van het wassen van de ladingtanks overeenkomstig artikel 7.04, en de kosten van de inname van waswater ingevolge artikel 7.05, tweede lid, met inbegrip van de eventueel daardoor ontstane kosten voor wachttijden en omwegen.

(3) De kosten van afgifte van waswater uit laadruimen en ladingtanks die niet met de voorgeschreven losstandaarden overeenstemmen, komen ten laste van de vervoerder.

Artikel 7.07

Overeenkomst tussen de verlader en de ladingontvanger.

Verlader en ladingontvanger kunnen onderling ook een verdeling van hun verplichtingen overeenkomen, die afwijkt van de in deze bijlage beschreven verdeling van verplichtingen, zonder dat dit gevolgen mag hebben voor de vervoerder.

Artikel 7.08

Overgang van rechten en verplichtingen van de verlader of de ladingontvanger op de exploitant van de overslaginstallatie

Indien de verlader of de ladingontvanger bij het laden of het lossen van het schip gebruik maakt van een overslaginstallatie, gaan de rechten en verplichtingen van de verlader of de ladingontvanger, zoals neergelegd in de artikelen 7.01, eerste lid, alsmede 7.03, 7.04 en 7.05, over op de exploitant van de overslaginstallatie. Met betrekking tot de kosten bedoeld in artikel 7.06 geldt dit slechts voor de verwijdering en inname van de overslagresten.

Artikel 7.09

Vervoersdocumenten

De verlader vermeldt in de vervoersovereenkomst en in de vervoersdocumenten de naam en het vier-cijferige nummer volgens Aanhangsel III van elke goederensoort die hij voor vervoer heeft aangeboden.

Deel C

Verzameling, afgifte en inname van overig scheepsbedrijfsafval

Hoofdstuk VIII

Algemene bepalingen

Artikel 8.01

Begripsbepalingen

In dit deel wordt verstaan onder :

a) « huishoudelijk afvalwater » : afvalwater uit keukens, eetruimten, wasruimten en bijkeukens, alsmede toiletwater;

b) « huisvuil » : organisch en anorganisch afval afkomstig uit het huishouden en van restaurants, echter zonder bestanddelen van het overig gedefinieerde scheepsbedrijfsafval;

c) « zuiveringsslib » : restanten, die bij gebruik van een zuiveringsinstallatie aan boord van het schip ontstaan;

d) « slops » : verpompbaar of niet verpompbaar mengsel bestaande uit ladingrestanten met waswaterrestanten, roest of slib;

e) « klein gevaarlijk afval » : scheepsbedrijfsafval, met uitzondering van het olie- en vethoudend scheepsbedrijfsafval en de in de onderdelen *a* tot en met *d* genoemde afval soorten;

f) « hotelschip » : een passagiersschip met hutten voor de overnachting van passagiers.

Artikel 8.02

Verplichtingen van de Verdragsluitende Staten

(1) De Verdragsluitende Staten zijn verplicht ontvangstinrichtingen voor huisvuil ter beschikking te stellen of ter beschikking te laten stellen :

a) bij de overslaginstallaties of in havens,

b) aan de aanlegplaatsen voor passagiersschepen voor de daar aanleggende passagiersschepen,

c) bij bepaalde ligplaatsen en sluisen voor de doorgaande scheepvaart.

(2) De Verdragsluitende Staten zijn verplicht, binnen vijfjaar na de inwerkingtreding van dit Verdrag, voor slops en klein gevaarlijk afval ontvangstinrichtingen in havens in te richten of te laten inrichten.

(3) De Verdragsluitende Staten verplichten zich overeenkomstig de voorschriften van artikel 4, eerste lid, van dit Verdrag vóór de in artikel 9.01, derde lid, genoemde tijdstippen ontvangstinrichtingen voor huishoudelijk afvalwater in te richten of te laten inrichten bij bepaalde als vaste of voor overnachting dienende ligplaatsen van :

a) hotelschepen met meer dan 50 slaapplekken,

b) passagiersschepen die toegelaten zijn voor het vervoer van meer dan 50 passagiers.

Hoofdstuk IX

Verplichtingen van de schipper

Artikel 9.01

Verbod tot inbrengen en lozen

(1) Het is verboden huisvuil, slops, zuiveringsslib en klein gevaarlijk afval vanaf schepen in de vaarweg te brengen of te lozen.

(2) Indien het in het eerste lid genoemde afval vrijkomt of dreigt vrij te komen, moet de schipper onverwijld de dichtstbijzijnde bevoegde autoriteit waarschuwen. Daarbij moet hij de plaats van het voorval alsmede de hoeveelheid en de aard van de stof zo nauwkeurig mogelijk aangeven.

(3) De lozing van huishoudelijk afvalwater is verboden :

a) voor hotelschepen met meer dan 50 slaappleaatsen, met ingang van 1 januari 2005;

b) voor andere passagiersschepen, die toegelaten zijn voor het vervoer van meer dan 50 passagiers, met ingang van 1 januari 2010.

Voor het overige is de lozing van huishoudelijk afvalwater in het water toegestaan.

(4) Het in het derde lid genoemde verbod geldt niet voor passagiersschepen die beschikken over toegelaten zuiveringsinstallaties, welke voldoen aan de grens- en controlewaarden zoals opgenomen in Aanhangsel V.

(5) Het in het derde lid genoemde verbod geldt niet voor zeeschepen in zeehavens aan zeetoegangswegen die moeten voldoen aan de bepalingen van het Internationaal Verdrag ter voorkoming van verontreiniging van de zee door schepen (Marpol).

Artikel 9.02

Afwijkingen van het lozingsverbod voor huishoudelijk afvalwater

De Verdragsluitende Staten kunnen voor schepen als bedoeld in artikel 9.01, derde lid, voor welke de nakoming van het lozingsverbod voor huishoudelijk afvalwater praktisch moeilijk uitvoerbaar is of onredelijk hoge kosten met zich meebrengt, een passend regime voor uitzonderingsmogelijkheden overeenkomen en de voorwaarden vastleggen waaronder deze uitzonderingen als gelijkwaardig kunnen worden aangemerkt.

Artikel 9.03

Verzameling en behandeling aan boord, afgifte aan ontvangstinrichtingen

(1) De schipper dient zeker te stellen dat het in artikel 9.01, eerste lid, genoemde afval gescheiden wordt verzameld en afgegeven. Huisvuil dient, indien mogelijk, gescheiden naar de categorieën papier, glas, overige her te gebruiken stoffen en overig afval te worden afgegeven.

(2) Het is verboden het in artikel 9.01, eerste lid, genoemde afval aan boord te verbranden.

(3) De exploitanten van passagiersschepen die over boordzuiveringsinstallaties beschikken welke voldoen aan Aanhangsel V, dienen zelf op passende wijze te zorgen voor de correcte afgifte van het zuiveringsslib tegen ontvangstbewijs volgens de nationale voorschriften.

Hoofdstuk X

Verplichtingen van de exploitant van de ontvangstinrichting

Artikel 10.01

Inname door de ontvangstinrichtingen

(1) De exploitant van de ontvangstinrichting dient zeker te stellen dat het in artikel 9.01, eerste lid, genoemde afval gescheiden afgegeven kan worden.

(2) De exploitant van de ontvangstinrichting geeft de schipper overeenkomstig de nationale voorschriften een verklaring inzake de afgifte van slops.

AANHANGSELS

De aanhangsels, bladzijden 40 tot en met 95, zijn uitsluitend gedrukt beschikbaar.

**Convention relative à la collecte, au dépôt et à la réception des déchets
survenant en navigation rhénane et intérieure**

La République fédérale d'Allemagne,

Le Royaume de Belgique,

La République française,

Le grand-duché de Luxembourg,

Le Royaume des Pays-Bas,

La Confédération suisse,

considérant que la prévention ainsi que la collecte, le dépôt et la réception des déchets en vue de leur recyclage et leur élimination pour des raisons de protection de l'environnement ainsi que de sécurité et de bien-être des personnels et des usagers de la navigation constituent un impératif pour la navigation intérieure et pour les branches de l'économie qui y sont liées et que celles-ci souhaitent apporter une plus grande contribution en la matière,

convaincus qu'il importe à cet effet de mettre en œuvre des réglementations uniformes coordonnées sur le plan international afin d'éviter des distorsions de concurrence,

convaincus en outre que la collecte, le dépôt, la réception et l'élimination des déchets survenant à bord devraient être financés en tenant compte du principe pollueur-payeur,

constatant en particulier que la perception d'une rétribution pour la réception et l'élimination des déchets huileux et graisseux survenant lors de l'exploitation du bâtiment, fixée uniformément sur le plan international et basée sur le volume de gazole vendu à la navigation intérieure, n'affecte pas le principe d'exemption des droits de douane et autres taxes dans les Etats riverains du Rhin et en Belgique, tel que précisé dans l'Accord du 16 mai 1952 relatif au régime douanier et fiscal du gasoil consommé comme avitaillement de bord dans la navigation rhénane,

exprimant le souhait que d'autres Etats dont les voies de navigation intérieure sont reliées à celles des Etats contractants adhèrent à la présente Convention,
sont convenus de ce qui suit :

Dispositions générales

Article 1^{er}

Définitions

Aux fins de l'application de la présente Convention les termes suivants désignent :

a) « déchets survenant à bord » : matières ou objets définis aux lettres *b)* à *f)* ci-dessous et dont le détenteur se défait ou dont il a l'intention ou l'obligation de se défaire;

b) « déchets survenant lors de l'exploitation du bâtiment » : déchets et eaux usées survenant à bord du fait de l'exploitation et de l'entretien du bâtiment; en font partie les déchets huileux et graisseux et les autres déchets survenant lors de l'exploitation du bâtiment;

c) « déchets huileux et graisseux survenant lors de l'exploitation du bâtiment » : huiles usagées, eaux de fond de cale et autres déchets huileux ou graisseux, tels que graisses usagées, filtres usagés, chiffons usagés, récipients et emballages de ces déchets;

d) « eau de fond de cale » : eau huileuse provenant des fonds de cale de la salle des machines, du pic, des cofferdams et des compartiments latéraux;

e) « autres déchets survenant lors de l'exploitation du bâtiment » : eaux usées domestiques, ordures ménagères, boues de curage, slops et autres déchets spéciaux tels que définis dans le règlement d'application, Partie C;

f) « déchets liés à la cargaison » : déchets et eaux usées survenant à bord du bâtiment du fait de la cargaison; n'en font pas partie la cargaison restante et les résidus de manutention tels que définis dans le règlement d'application, Partie B;

g) « bâtiment » : bateau de navigation intérieure, navire de mer ou engin flottant;

h) « bateau à passagers » : un bateau construit et aménagé pour le transport de passagers;

i) « navire de mer » : bateau admis à la navigation maritime ou côtière et affecté à titre principal à cette navigation;

j) « station de réception » : bâtiment ou installation à terre agréé par les autorités compétentes pour recueillir les déchets survenant à bord;

k) « conducteur » : personne qui assure la conduite du bâtiment;

l) « bâtiment motorisé » : bâtiment dont les moteurs principaux ou auxiliaires, à l'exclusion des moteurs des guindeaux d'ancre, sont des moteurs à combustion interne;

m) « gazole » : carburant exempté de droits de douane et d'autres droits et destiné aux bateaux de navigation intérieure;

n) « station d'avitaillement » : station où les bâtiments s'approvisionnent en gazole;

o) « exploitant de l'installation de manutention » : personne effectuant à titre professionnel le chargement ou le déchargement de bâtiments;

p) « affréteur » : personne ayant donné l'ordre de transport;

q) « exploitant du bâtiment » : personne qui, à titre professionnel, prend en charge l'exécution du transport de marchandises;

r) « destinataire de la cargaison » : personne habilitée à prendre livraison de la cargaison.

Article 2

Champ d'application géographique

La présente Convention s'applique sur les voies d'eau visées à l'annexe 1^{re}.

Dispositions particulières

Obligations à charge des Etats

Article 3

Interdiction de déversement et de rejet

(1) Il est interdit de jeter, de déverser ou de laisser s'écouler à partir des bâtiments, dans les voies d'eau visées à l'annexe 1, les déchets survenant à bord ainsi que des parties de cargaison.

(2) Les Etats contractants veillent à faire respecter l'interdiction visée au paragraphe 1^{er} du présent article.

(3) Les exceptions à cette interdiction ne sont autorisées que conformément aux dispositions de l'annexe 2 et de ses appendices appelée ci-dessous « Règlement d'application ».

Article 4

Stations de réception

(1) Les Etats contractants s'engagent à installer ou à faire installer sur les voies d'eau visées à l'annexe 1^{re} un réseau suffisamment dense de stations de réception et à le coordonner sur le plan international.

(2) Les Etats contractants introduisent, conformément au règlement d'application, une procédure uniforme en vue de la collecte et du dépôt des déchets survenant à bord auprès des stations de réception. Cette procédure implique pour les déchets visés à l'article premier, lettres *c)*, *d)* et *f)* la production d'une attestation de dépôt réglementaire de ces déchets. Le dépôt réglementaire de slops et de boues de curage tels que définis dans le règlement d'application, Partie C, doit être attesté sur la base de dispositions nationales.

(3) Les stations de réception sont tenues de recueillir, selon les modalités fixées par le règlement d'application, les déchets survenant à bord.

(4) Les Etats contractants veillent au respect par les stations de réception, conformément aux dispositions nationales, de l'obligation de recueillir les déchets survenant à bord.

Article 5

Principe du financement

Les Etats contractants introduisent des modalités uniformes de financement pour la réception et l'élimination des déchets survenant à bord.

Article 6

Financement de la réception et de l'élimination des déchets huileux et graisseux survenant lors de l'exploitation du bâtiment

(1) Le financement de la réception et de l'élimination des déchets huileux et graisseux survenant lors de l'exploitation des bâtiments est assuré par une rétribution d'élimination prélevée sur les bâtiments motorisés qui utilisent du gazole, à l'exclusion des navires de mer. Le montant de la rétribution est identique dans tous les Etats contractants. Il est fixé selon la procédure définie dans le règlement d'application, Partie A, sur la base de la somme des coûts de la réception et de l'élimination, déduction faite des éventuelles recettes générées par le recyclage des déchets huileux et graisseux survenant lors de l'exploitation du bâtiment, et de la quantité de gazole livrée. Il est adapté à l'évolution des coûts. En vue de promouvoir la réduction des déchets, des critères devront être établis et pris en considération lors de la fixation du montant de la rétribution d'élimination.

Les rétributions d'élimination versées seront exclusivement affectées au financement de la réception et de l'élimination des déchets huileux et graisseux survenant lors de l'exploitation des bâtiments.

(2) La procédure visée au paragraphe 1^{er} ci-dessus sera réexaminée si nécessaire à la lumière de l'expérience acquise lors du fonctionnement du système.

(3) Le droit au dépôt de déchets huileux et graisseux survenant lors de l'exploitation du bâtiment dans les stations de réception désignées par les institutions nationales est ouvert dès le paiement de la rétribution d'élimination.

(4) Les Etats contractants s'assurent que les conducteurs et les stations d'avitaillement remplissent, notamment lors de chaque livraison de gazole, les obligations leur incombant en vertu du règlement d'application, Partie A.

Article 7

Financement de la réception et de l'élimination des autres déchets survenant lors de l'exploitation du bateau

(1) Dans les ports, aux installations de manutention ainsi qu'aux aires de stationnement et écluses, la réception et l'élimination des ordures ménagères ne font pas l'objet d'une perception de droits spécifiques.

(2) En ce qui concerne la réception et l'élimination d'autres déchets spéciaux, les Etats contractants prendront des dispositions concertées relatives à un système de financement prévoyant que les coûts de la réception et de l'élimination de ces déchets sont inclus dans les droits portuaires ou de stationnement, ou imputés d'une autre manière au bâtiment, indépendamment du fait que ce dernier dépose ou ne dépose pas lesdits déchets.

(3) Pour les bateaux à passagers, les coûts de la réception et de l'élimination des eaux usées domestiques et des boues de curage ainsi que des ordures ménagères et autres déchets spéciaux peuvent être imputés à part au conducteur.

(4) Les coûts de la réception et de l'élimination des slops peuvent être imputés à part au conducteur.

Article 8

Financement du déchargement des restes, du lavage ainsi que de la réception et de l'élimination des déchets liés à la cargaison

(1) L'affrètement ou le destinataire de la cargaison prend en charge les frais occasionnés par le déchargement des restes et le lavage du bâtiment ainsi que par la réception et l'élimination des déchets liés à la cargaison conformément au règlement d'application, Partie B.

(2) Si avant le chargement le bâtiment n'est pas conforme au standard de déchargement requis et si l'affrètement ou le destinataire de la cargaison concerné par le transport qui précède a rempli ses obligations, l'exploitant du bâtiment supporte les frais occasionnés par le déchargement des restes et le lavage du bâtiment et par la réception et l'élimination des déchets liés à la cargaison.

Article 9

Institution nationale

(1) Chaque Etat contractant désigne l'institution nationale responsable de l'organisation du système de financement uniforme de la réception et de l'élimination de déchets huileux et graisseux survenant lors de l'exploitation du bâtiment dans les conditions déterminées au règlement d'application, Partie A.

(2) La composition ainsi que les modalités de l'organisation et du fonctionnement de l'institution nationale sont fixées par des dispositions nationales prises par les Etats contractants. L'institution nationale doit comprendre des représentants de la navigation intérieure.

(3) Les frais de fonctionnement et d'administration de chaque institution nationale sont à la charge de chacun des Etats contractants.

Article 10

Péréquation financière internationale - Instance internationale de péréquation et de coordination

(1) La péréquation financière internationale est assurée conformément aux dispositions de la présente Convention et de son règlement d'application, Partie A.

(2) Il est créé une instance internationale de péréquation et de coordination. Elle est chargée notamment des tâches suivantes :

a) assurer la péréquation financière entre les institutions nationales pour la réception et l'élimination des déchets huileux et graisseux survenant lors de l'exploitation du bâtiment selon les modalités fixées par elle sur la base des dispositions du règlement d'application, Partie A;

b) examiner dans quelle mesure le réseau des stations de réception en place doit être adapté compte tenu des besoins de la navigation et de l'efficacité de l'élimination;

c) procéder à une évaluation annuelle du système de financement de la réception et de l'élimination des déchets huileux et graisseux survenant lors de l'exploitation du bâtiment conformément à l'article 6, sur la base des enseignements tirés de la pratique;

- d) faire des propositions pour l'adaptation du montant de la rétribution d'élimination à l'évolution des coûts;
- e) faire des propositions pour tenir compte, sur le plan financier, de mesures techniques destinées à réduire les déchets.

Elle est composée de deux représentants de chaque institution nationale dont un représentant de la profession de la navigation intérieure nationale.

(3) L'instance internationale de péréquation et de coordination établit à l'unanimité son règlement intérieur qui détermine les modalités de la péréquation financière internationale.

(4) L'organisation de l'instance internationale de péréquation et de coordination est fixée dans le règlement d'application, Partie A.

(5) Le secrétariat de l'instance internationale de péréquation et de coordination est assuré par le Secrétariat de la Commission centrale pour la Navigation du Rhin.

(6) Les frais de l'instance internationale de péréquation et de coordination sont prévus à l'avance pour l'année suivante dans un budget prévisionnel auquel les Etats contractants contribuent à parts égales.

Obligations et droits des concernés

Article 11

Devoir général de vigilance

Le conducteur, les autres membres d'équipage, les autres personnes se trouvant à bord, l'affréteur, l'exploitant du bâtiment, le destinataire de la cargaison, les exploitants des installations de manutention ainsi que les exploitants des stations de réception sont tenus de montrer toute la vigilance que commandent les circonstances, afin d'éviter la pollution de la voie d'eau, de limiter au maximum la quantité de déchets survenant à bord et d'éviter autant que possible tout mélange de différentes catégories de déchets.

Article 12

Obligations et droits du conducteur

(1) Le conducteur peut déposer les déchets survenant à bord auprès des stations de réception dans chacun des Etats contractants dans les conditions prévues par le règlement d'application.

(2) Le conducteur est tenu de respecter les obligations prévues dans le règlement d'application. En particulier, il devra se conformer à l'interdiction qui lui est faite, sauf exceptions prévues dans le règlement d'application, de jeter, de déverser ou de laisser s'écouler dans la voie d'eau à partir du bâtiment tous déchets survenant à bord ainsi que des parties de cargaison.

(3) A défaut de responsabilité du conducteur, l'exploitant du bâtiment, son armateur ou son propriétaire sont dans cet ordre responsables de l'observation des obligations prévues par la présente Convention.

Article 13

Obligations de l'exploitant du bâtiment, de l'affréteur et du destinataire de la cargaison ainsi que des exploitants d'installations de manutention et de stations de réception

(1) L'exploitant du bâtiment, l'affréteur, le destinataire de la cargaison ainsi que les exploitants d'installations de manutention ou de stations de réception sont tenus de se conformer aux obligations qui leur sont imposées, chacun pour ce qui le concerne, dans les conditions déterminées par le règlement d'application.

(2) Le destinataire de la cargaison est tenu d'accepter les cargaisons restantes, les résidus de manutention et les déchets liés à la cargaison. Il peut mandater un tiers pour cette tâche.

Conférence des Parties contractantes

Article 14

Organisation et compétences

(1) Les Parties contractantes instituent une Conférence des Parties contractantes chargée du contrôle de l'application des dispositions de la présente Convention.

Cette Conférence se réunit annuellement. Elle peut être convoquée en session extraordinaire à la demande d'au moins deux Parties contractantes.

(2) La Conférence examine et décide des amendements à apporter à la présente Convention et à ses annexes selon la procédure définie à l'article 19.

(3) La Conférence adopte, sur proposition de l'instance internationale de péréquation et de coordination,

a) la péréquation financière annuelle,

b) la fixation du montant de la rétribution d'élimination pour l'année suivante selon la procédure fixée à l'article 6 de la présente Convention,

c) les modifications de la procédure de péréquation financière provisoire et annuelle,

d) les réductions du montant de la rétribution suite aux mesures techniques prises à bord des bâtiments en vue de réduire la production de déchets.

La Conférence recommande aux Etats contractants, sur proposition de l'instance internationale de péréquation et de coordination, l'adaptation du réseau de stations de réception.

(4) La Conférence tranche les différends concernant l'interprétation et l'application de la présente Convention ainsi que les différends s'élevant à l'intérieur de l'instance internationale de péréquation et de coordination sans que cela puisse avoir pour conséquence de suspendre la péréquation financière provisoire en cours.

(5) La Conférence établit son règlement intérieur à l'unanimité.

(6) La Conférence fixe à l'avance pour l'année suivante son budget prévisionnel auquel les Etats contractants contribuent à parts égales.

Article 15

Secrétariat

Aux fins de la présente Convention, le Secrétariat de la Conférence des Parties contractantes est assuré par le Secrétariat de la Commission centrale pour la Navigation du Rhin.

Sanctions

Article 16

Sanctions

Les Etats contractants répriment les infractions, commises sur leur territoire, aux obligations et interdictions stipulées dans la présente Convention et son règlement d'application, conformément à leurs dispositions nationales respectives.

Clauses finales

Article 17

Signature, ratification et adhésion

(1) La présente Convention est ouverte à la signature de la République fédérale d'Allemagne, du Royaume de Belgique, de la République française, du grand-duché de Luxembourg, du Royaume des Pays-Bas et de la Confédération suisse du 1^{er} juin 1996 au 30 septembre 1996.

(2) La présente Convention est soumise à la ratification, à l'acceptation ou à l'approbation des Etats signataires. Les instruments de ratification, d'acceptation ou d'approbation seront déposés auprès du Secrétaire Général de la Commission Centrale pour la navigation du Rhin.

(3) Après son entrée en vigueur, la présente Convention est ouverte à l'adhésion de tous les Etats dont les voies de navigation intérieure sont reliées à celles des Etats contractants. Les instruments d'adhésion seront déposés auprès du Secrétaire Général de la Commission centrale pour la navigation du Rhin.

Article 18

Entrée en vigueur

La présente Convention entrera en vigueur le premier jour du deuxième mois suivant le dépôt du dernier instrument de ratification, d'acceptation ou d'approbation des Etats signataires. Elle entrera en vigueur à l'égard de toute autre Partie le premier jour du deuxième mois suivant le dépôt de son instrument d'adhésion.

Article 19

Amendements de la présente Convention et de ses annexes

(1) Chaque Partie contractante peut proposer des amendements à la présente Convention et à ses annexes. Les propositions d'amendement sont examinées par la Conférence des Parties contractantes.

(2) Le libellé de chaque proposition d'amendement et son motif seront présentés au depositaire qui communiquera la proposition aux Parties contractantes au plus tard trois mois avant le début de la Conférence. Toutes les prises de position parvenues au sujet d'une telle proposition seront communiquées aux Parties contractantes par le depositaire.

(3) Les amendements à la présente Convention et à ses annexes sont adoptés à l'unanimité.

(4) Les amendements à la présente Convention sont soumis à la ratification, à l'acceptation ou à l'approbation par les Parties contractantes. Ils entrent en vigueur le premier jour du sixième mois après le dépôt auprès du depositaire du dernier instrument de ratification, d'acceptation ou d'approbation.

(5) Les amendements aux annexes de la présente Convention entrent en vigueur à la date convenue, au plus tard dans un délai de neuf mois après leur adoption, à moins que dans un délai de six mois l'une des Parties contractantes n'ait fait savoir qu'elle refusait ces amendements.

Article 20

Dénonciation

(1) La présente Convention peut être dénoncée par l'une quelconque des Parties contractantes par notification adressée au depositaire à tout moment, cinq ans après la date à laquelle la Convention est entrée en vigueur à l'égard de cette Partie.

(2) La dénonciation prend effet le premier jour du mois suivant l'expiration d'une année à compter de la date à laquelle la notification est reçue, au plus tôt toutefois après la clôture de la périéquation financière annuelle pour l'exercice précédent, ou à l'expiration de toute période plus longue spécifiée dans la notification.

Article 21

Dépositaire

(1) Le Secrétaire Général de la Commission Centrale pour la navigation du Rhin est le depositaire de la présente Convention. Un procès-verbal du dépôt des instruments de ratification, d'acceptation, d'approbation ou d'adhésion sera dressé par les soins du depositaire, qui remettra à chacune des Parties visées à l'article 17, paragraphe 1, ainsi qu'à chacune des Parties ayant adhéré à la présente Convention une copie certifiée conforme desdits instruments ainsi que du procès-verbal de dépôt.

(2) Le depositaire transmet des copies certifiées conformes de la présente Convention, dans les langues visées à l'article 22, à chacune des Parties visées à l'article 17, paragraphe 1^{er}, ainsi qu'à chacune des Parties ayant adhéré à la présente Convention.

(3) Le depositaire assure sans délai l'information et la communication auprès de chacune des Parties visées à l'article 17, paragraphe 1^{er}, ainsi qu'à chacune des Parties ayant adhéré à la présente Convention

a) de toute signature nouvelle ainsi que de la date à laquelle cette signature est intervenue;

b) des documents visés à l'article 19, paragraphe 2;

c) des textes de chaque amendement à la présente Convention et à ses annexes, dans les langues visées à l'article 22;

d) de la date d'entrée en vigueur de la présente Convention, ainsi que des amendements à la présente Convention et à ses annexes;

e) des communications des Parties contractantes informant qu'elles s'opposent à une modification des annexes ainsi que de toute autre communication prescrite dans l'un des articles de la présente Convention;

f) de toute dénonciation de la présente Convention et de la date à laquelle celle-ci prend effet.

Article 22

Langues

La présente Convention est établie en un seul exemplaire original en langues allemande, française et néerlandaise, chaque texte faisant également foi.

En foi de quoi, les soussignés, dûment autorisés à cet effet, ont signé la présente Convention.

Fait à Strasbourg, le 9 septembre 1996.

Annexe 1^{re} à la Convention relative à la collecte, au dépôt et à la réception de déchets survenant en navigation rhénane et intérieure

Voies d'eau visées à l'article 2

Allemagne :

Toutes les voies de navigation intérieure destinées au trafic général.

Belgique :

L'ensemble des eaux accessibles à la navigation intérieure.

France :

Règlement d'application, Partie A : le Rhin, la Moselle canalisée (jusqu'à Metz, p.k. 298,5).

Règlement d'application, Parties B et C : le Rhin, la Moselle canalisée jusqu'à Neuves-Maisons, p.k. 392,45, le canal Niffer-Mulhouse, le canal entre l'écluse de Pont Malin (p.k. 0,0) et la frontière franco-belge (p.k. 36,561), le canal à grand gabarit entre l'écluse de Pont Malin (p.k. 0,0) et l'écluse de Mardyck (p.k. 143,075), le canal entre Bauvin (p.k. 0,0) et la frontière franco-belge (p.k. 33,850).

grand-duché de Luxembourg :

La Moselle Pays-Bas :

L'ensemble des eaux accessibles à la navigation intérieure.

Suisse :

Le Rhin entre Bâle et Rheinfelden.

Annexe 2 à la Convention relative à la collecte, au dépôt et à la réception de déchets survenant en navigation rhénane et intérieure

Règlement d'application

Partie A - Collecte, dépôt et réception des déchets huileux et graisseux survenant lors de l'exploitation du bâtiment.

Partie B - Collecte, dépôt et réception des déchets liés à la cargaison.

Partie C - Collecte, dépôt et réception d'autres déchets survenant lors de l'exploitation du bâtiment.

Appendices

I. Modèle de carnet de contrôle des huiles usagées.

II. Exigences concernant le système d'assèchement.

III. Standards de déchargement et prescriptions relatives au dépôt et à la réception en vue de l'autorisation de déversement des eaux de lavage, de précipitation et de ballastage contenant des résidus de cargaison.

IV. Modèle d'attestation de déchargement.

V. Valeurs limites et de contrôle pour les stations d'épuration à bord de bateaux à passagers.

Partie A

Collecte, dépôt et réception des déchets huileux et graisseux survenant lors de l'exploitation du bâtiment

Chapitre I^{er}

Obligations des stations de réception

Article 1.01

Attestation de dépôt

Les exploitants des stations de réception attestent au bâtiment le dépôt des déchets huileux et graisseux survenant lors de son exploitation dans le carnet de contrôle des huiles usagées selon l'appendice I.

Chapitre II

Obligations du conducteur

Article 2.01

Interdiction de déversement et de rejet

(1) Il est interdit de jeter, de déverser ou de laisser s'écouler dans la voie d'eau à partir des bâtiments des déchets huileux et graisseux survenant lors de l'exploitation du bâtiment.

(2) En cas de déversement accidentel de déchets visés au paragraphe 1^{er} ci-dessus ou de menace d'un tel déversement, le conducteur doit aviser sans délai les autorités compétentes les plus proches en indiquant aussi exactement que possible la nature, la quantité et l'endroit du déversement.

(3) Est excepté de l'interdiction visée au paragraphe 1, le déversement dans la voie d'eau d'eaux séparées par les bateaux déshuileurs agréés si la teneur maximale d'huile résiduaire à la sortie est continuellement et sans dilution préalable conforme aux prescriptions nationales.

Article 2.02

Collecte et traitement à bord

(1) Le conducteur doit assurer la collecte séparée à bord des déchets huileux et graisseux survenant lors de l'exploitation du bâtiment dans des récipients prévus à cet effet ou celle des eaux de fond de cale dans les cales des salles des machines.

Les récipients doivent être stockés à bord de telle manière que toute fuite de matière puisse facilement être constatée et empêchée à temps.

(2) Il est interdit

a) d'utiliser des réservoirs mobiles stockés sur le pont comme réservoirs de collecte des huiles usagées;

b) de brûler des déchets à bord;

c) d'introduire dans la cale des salles des machines des produits de nettoyage dissolvant l'huile et la graisse ou à action émulsifiante. Sont exceptés les produits qui ne rendent pas plus difficile l'épuration des eaux de fond de cale par les stations de réception.

Article 2.03

Carnet de contrôle des huiles usagées, dépôt aux stations de réception

(1) Chaque bâtiment motorisé qui utilise du gazole, doit avoir à son bord un carnet de contrôle des huiles usagées valable, délivré par l'autorité compétente selon le modèle de l'appendice I. Ce carnet de contrôle doit être conservé à bord. Après son renouvellement, le carnet précédent doit être conservé à bord six mois au moins après la dernière inscription.

(2) Les déchets huileux et graisseux survenant lors de l'exploitation du bâtiment doivent être déposés, contre justificatif, dans les stations de réception à des intervalles réguliers, déterminés par l'état et l'exploitation du bâtiment. Ce justificatif consiste en une mention portée dans le carnet de contrôle des huiles usagées par la station de réception.

(3) Les navires de mer disposant d'un registre des hydrocarbures tel que prévu par la Convention internationale pour la prévention de la pollution par les navires (Marpol) sont exemptés de la tenue du carnet de contrôle visé au paragraphe 1.

Chapitre III

Organisation et financement de l'élimination des déchets huileux et graisseux survenant lors de l'exploitation du bâtiment

Article 3.01

Perception de la rétribution d'élimination

(1) La rétribution d'élimination s'élève la première année à 7,5 ECU pour 1 000 l de gazole vendu.

(2) La rétribution d'élimination est à acquitter au moyen de timbres mis en vente par une institution nationale. Les timbres sont édités par l'instance internationale de péréquation et de coordination.

(3) Lors de l'avitaillement, le conducteur remet à la station d'avitaillement la quotité de timbres correspondant à la quantité de gazole à recevoir.

(4) Lors de chaque livraison de gazole, la station d'avitaillement oblitère la quotité de timbres correspondant à la rétribution d'élimination relative à la quantité de gazole avitaillée.

(5) Une fois par trimestre les stations d'avitaillement doivent communiquer aux institutions nationales ou aux autorités compétentes en vertu de dispositions nationales les quantités de gazole fournies contre remise de timbres.

(6) Les modalités de cette procédure sont à déterminer sur le plan national après accord au sein de l'instance internationale de péréquation et de coordination.

Article 3.02

Institution nationale

L'institution nationale perçoit la rétribution d'élimination et soumet à l'instance internationale de péréquation et de coordination des propositions pour la définition du réseau des stations de réception nécessaire sur le plan national. Elle a en outre pour tâche notamment d'enregistrer régulièrement selon un modèle uniforme sur le plan international les quantités éliminées des déchets huileux et graisseux survenant lors de l'exploitation du bâtiment ainsi que la somme des rétributions d'élimination perçues. L'institution nationale ou l'autorité compétente en vertu de dispositions nationales contrôle les coûts d'élimination. L'institution nationale est représentée à l'instance internationale de péréquation et de coordination et doit notamment verser aux dates fixées les montants provisoires et définitifs déterminés par cette instance et dus au titre de la péréquation financière à d'autres institutions nationales.

Article 3.03

Contrôle de la perception de la rétribution d'élimination et des coûts de réception et d'élimination

(1) Un justificatif d'approvisionnement pour le gazole doit être établi par la station d'avitaillement pour chaque avitaillement en gazole. Il doit comporter au moins les indications suivantes : nom du bâtiment, numéro officiel ou toute autre indication permettant l'identification du bâtiment, nom du conducteur, quantité de gazole avitaillée/remise, valeur de timbres remis/reçus, lieu et date, signature du conducteur et de la station d'avitaillement.

Un exemplaire est remis au conducteur qui doit le conserver à bord pendant six mois au moins. Un autre exemplaire est conservé par la station d'avitaillement qui doit lui adjoindre de manière non détachable la quotité de timbres correspondante et les oblitérer.

(2) La concordance entre les quantités de gazole avitaillées par les bâtiments et la valeur des timbres oblitérés est contrôlée par l'institution nationale ou l'autorité compétente en vertu de dispositions nationales sur la base des justificatifs d'approvisionnement de gazole qui doivent être présentés par les stations d'avitaillement.

(3) L'autorité qui est compétente en vertu de dispositions nationales peut contrôler à bord des bâtiments le paiement de la rétribution d'élimination ainsi que les quantités éliminées de déchets huileux et graisseux survenant lors de l'exploitation du bâtiment, en comparant les voyages effectués inscrits dans les documents de bord appropriés avec les indications figurant dans les justificatifs d'approvisionnement de gazole.

(4) L'institution nationale ou l'autorité qui est compétente en vertu de dispositions nationales peut contrôler auprès des stations de réception les données relatives aux quantités éliminées ainsi que les coûts d'élimination sur la base des documents appropriés.

(5) Les modalités de cette procédure sont à déterminer sur le plan national après coordination au sein de l'instance internationale de péréquation et de coordination.

Chapitre IV

Péréquation financière internationale

Article 4.01

Instance internationale de péréquation et de coordination

L'instance internationale de péréquation et de coordination se réunit une fois par an au dernier trimestre afin d'arrêter la péréquation financière de l'année précédente et de proposer, le cas échéant, à la Conférence des Parties contractantes une modification du montant de la rétribution d'élimination et l'adaptation éventuellement nécessaire du réseau des stations de réception en place compte tenu des besoins de la navigation et de l'efficacité de l'élimination. Elle peut se réunir à tout moment lorsque les représentants de deux institutions nationales le demandent.

Article 4.02

Péréquation financière provisoire

(1) Les institutions nationales communiquent à l'instance internationale de péréquation et de coordination tous les trimestres, c'est-à-dire aux 31 mars, 30 juin, 30 septembre et 31 décembre, conformément à un modèle uniforme :

- a) les quantités des déchets huileux et graisseux recueillis et éliminés au cours du trimestre précédent;
- b) les coûts totaux de la réception et de l'élimination des quantités indiquées à la lettre a) ci-dessus;
- c) les quantités de gazole livrées aux bâtiments au cours du trimestre précédent;
- d) le montant de la rétribution d'élimination perçu au cours du trimestre précédent;
- e) les conséquences financières des mesures visées à l'article 6, paragraphe 1^{er}, cinquième phrase, de la présente Convention.

La conversion des monnaies se fait au cours de change en vigueur aux dates précitées.

(2) Sur la base des chiffres communiqués conformément au paragraphe 1^{er} ci-dessus et en appliquant la procédure de péréquation prévue à l'article 4.04 ci-après, l'instance internationale de péréquation et de coordination calcule les montants provisoires de la péréquation financière trimestrielle et les transmet aux institutions nationales dans un délai de quatre semaines après réception des communications.

(3) Les institutions nationales débitrices au titre de la péréquation financière trimestrielle sont tenues d'effectuer les paiements dus aux institutions nationales créditrices, dans un délai de quatre semaines après réception de l'ordre de paiement.

Article 4.03

Péréquation financière annuelle

(1) Les institutions nationales présentent leur bilan annuel pour l'exercice écoulé à l'instance internationale de péréquation et de coordination au plus tard le 1^{er} août de l'année en cours. Au cours de sa réunion ordinaire, l'instance internationale de péréquation et de coordination fixe la péréquation financière de l'année précédente.

(2) Les institutions nationales sont tenues d'effectuer les paiements dus au titre de la péréquation financière définitive pour l'année précédente conformément à l'article 4.02, paragraphe 3, ci-dessus. La conversion des monnaies se fait au cours de change en vigueur le 31 décembre de l'année précédente.

Article 4.04

Procédure de la péréquation financière

(1) La péréquation financière visée aux articles 4.02 et 4.03 ci-dessus est déterminée comme suit pour chaque institution nationale :

$$C_n = \frac{Z_n}{\sum Z_n} \cdot \sum X_n - X_n$$

où

C_n = montant de péréquation d'une institution nationale N.
 Signe positif : l'institution est créditrice au titre de la péréquation.
 Signe négatif : l'institution est débitrice au titre de la péréquation.

X_n = recettes des rétributions d'élimination d'une institution nationale N conformément à l'article 4.02, paragraphe 1, ci-dessus.

Z_n = coûts de réception et d'élimination effectifs d'une institution nationale N conformément à l'article 4.02, paragraphe 1, ci-dessus.

$\sum X_n$ = somme des recettes des rétributions d'élimination de toutes les institutions nationales.

$\sum Z_n$ = somme des coûts de réception et d'élimination effectifs de toutes les institutions nationales.

(2) Les montants C_n inférieurs à un pourcentage minimum des recettes de la rétribution d'élimination d'une institution nationale N ne font pas l'objet d'une péréquation. Le pourcentage minimum est fixé par l'instance internationale de péréquation et de coordination.

Partie B

Collecte, dépôt et réception des déchets liés à la cargaison

Chapitre V

Dispositions générales

Article 5.01

Définitions

Aux fins de l'application de la présente partie les termes suivants signifient :

a) « transports exclusifs » : transports successifs au cours desquels la même cargaison ou une autre cargaison dont l'acheminement n'exige pas le nettoyage préalable des cales ou des citernes est transportée dans la cale ou la citerne du bâtiment;

b) « cargaison restante » : cargaison liquide restant dans les citernes ou dans les tuyauteries après le déchargement sans utilisation d'un système d'assèchement ainsi que cargaison sèche restant dans les cales après le déchargement sans utilisation de balais, de balayeuses mécaniques ou d'installations d'aspiration;

c) « résidus de cargaison » : cargaison liquide qui ne peut être évacuée des citernes ou des tuyauteries par le système d'assèchement ainsi que cargaison sèche dont la cale ne peut être débarrassée par l'utilisation de balayeuses mécaniques, de balais ou d'installations d'aspiration;

d) « système d'assèchement » : système conforme à l'appendice II permettant de vider et d'assécher aussi complètement que possible les citernes et les tuyauteries sauf pour ce qui est des résidus de cargaison ne pouvant être évacués par assèchement;

e) « résidus de manutention » : cargaison qui lors de la manutention tombe sur le bâtiment à l'extérieur de la cale;

f) « cale balayée » : cale débarrassée de la cargaison restante à l'aide de moyens de nettoyage tels que balais ou balayeuses, sans l'aide d'appareils d'aspiration ou de lavage et où ne subsistent que des résidus de cargaison;

g) « citerne asséchée » : citerne débarrassée de la cargaison restante à l'aide d'un système d'assèchement et où ne subsistent que des résidus de cargaison;

h) « cale aspirée » : cale débarrassée de la cargaison restante à l'aide de la technique d'aspiration et où subsistent nettement moins de résidus de cargaison que dans une cale balayée;

i) « déchargement des restes » : évacuation des cargaisons restantes hors des cales respectivement des citernes et tuyauteries à l'aide de moyens appropriés (par ex. balais, balayeuses, installation d'aspiration, système d'assèchement) qui permettent d'atteindre le standard de déchargement « balayé » ou « aspiré » pour la cale, « asséché » pour la citerne ainsi qu'évacuation des résidus de manutention et des emballages et moyens d'arrimage;

j) « lavage » : évacuation des résidus de cargaison hors des cales balayées ou aspirées et des citernes asséchées à l'aide de vapeur d'eau ou d'eau;

k) « cale ou citerne lavée » : cale ou citerne qui après lavage est en principe appropriée à recevoir toute catégorie de cargaison;

l) « eau de lavage » : eau survenant lors du lavage des cales balayées ou aspirées ou des citernes asséchées. En font partie également l'eau de ballastage et l'eau de précipitation provenant de ces cales ou citernes.

Article 5.02

Obligation des Etats contractants

Les Etats contractants s'engagent à mettre ou à faire mettre en place les infrastructures et autres conditions nécessaires au dépôt et à la réception de cargaisons restantes, de résidus de manutention, de résidus de cargaison et d'eaux de lavage dans un délai de cinq ans après l'entrée en vigueur de la présente Convention.

Article 5.03

Navires de mer

La présente Partie B ne s'applique ni au chargement ni au déchargement des navires de mer dans les ports maritimes situés sur des voies de navigation maritime.

Chapitre VI

Obligations à charge des conducteurs

Article 6.01

Interdiction de déversement et de rejet

(1) Il est interdit de jeter, de déverser ou de laisser s'écouler dans la voie d'eau à partir des bâtiments des parties de cargaison ainsi que des déchets liés à la cargaison.

(2) Sont exceptées de l'interdiction du paragraphe 1^{er} ci-dessus les eaux de lavage comportant des résidus de cargaison dont le déversement dans la voie d'eau est explicitement autorisé conformément à l'appendice III à condition que les dispositions dudit appendice aient été respectées.

(3) En cas de déversement de matières pour lesquelles l'appendice III prescrit exclusivement un dépôt pour traitement spécial ou en cas de menace d'un tel déversement, le conducteur doit en aviser sans délai les autorités compétentes les plus proches en indiquant avec le plus de précision possible l'endroit ainsi que la quantité et la nature du déversement.

(4) L'autorité nationale compétente apprécie l'admissibilité du déversement de déchets liés à la cargaison provenant de marchandises qui ne figurent pas sur la liste des marchandises énumérées à l'appendice III du règlement d'application et fixe un standard de déchargement provisoire.

La Conférence des Parties contractantes examine cette proposition et complète le cas échéant la liste des marchandises.

Article 6.02

Dispositions transitoires

(1) Les dispositions transitoires suivantes sont applicables pendant un délai de cinq ans après l'entrée en vigueur de la présente Convention :

a) en ce qui concerne les cargaisons sèches :

- là où à l'appendice III est exigé le standard de déchargement « état aspiré », le standard de déchargement « état balayé » est autorisé,

- là où à l'appendice III est exigé le rejet des eaux de lavage dans le réseau d'assainissement, le déversement dans la voie d'eau est autorisé si le standard de déchargement « état balayé » a été respecté;

b) en ce qui concerne les cargaisons liquides :

L'assèchement des citernes à cargaison conformément à l'article 7.04 n'est pas exigé, toutefois les systèmes existants doivent être utilisés dans toute la mesure du possible même s'ils ne sont pas encore conformes à l'appendice II.

(2) Si les conditions requises sont remplies pour le respect du standard de déchargement « état aspiré » pour le dépôt des eaux de lavage auprès des stations de réception ou pour l'assèchement de bateaux-citernes, l'autorité compétente nationale peut prescrire, sur tout ou partie de son territoire, que même avant la fin de la période transitoire les dispositions de l'appendice III soient applicables sans restriction pour les types de marchandises concernées. L'autorité compétente nationale en informe au préalable la Conférence des Parties contractantes.

Article 6.03

Attestation de déchargement

(1) Tout bâtiment qui a été déchargé en un point situé dans le champ d'application de la présente Convention doit avoir à son bord une attestation de déchargement valable conforme à l'appendice IV.

L'attestation de déchargement doit être conservée à bord au moins six mois après sa délivrance.

Lorsqu'il s'agit d'un bâtiment sans équipage, l'attestation de déchargement peut être conservée par l'exploitant du bâtiment à un endroit autre qu'à bord.

(2) Lors du déchargement des restes ainsi que du dépôt et de la réception de déchets liés à la cargaison les standards de déchargement et les prescriptions de l'appendice III relatives au dépôt et à la réception sont applicables.

(3) Après le chargement le bâtiment ne peut poursuivre son voyage que lorsque le conducteur se sera assuré que les résidus de manutention ont été enlevés.

(4) Le bâtiment ne peut poursuivre son voyage après le déchargement que lorsque le conducteur aura confirmé dans l'attestation de déchargement que la cargaison restante ainsi que les résidus de manutention ont été pris en charge.

(5) Les dispositions du paragraphe 4 ci-dessus ne s'appliquent pas aux bâtiments effectuant des transports exclusifs.

(6) Lorsque les cales ou citernes sont lavées et que les eaux de lavage ne peuvent pas être déversées dans la voie d'eau en vertu des standards de déchargement et des prescriptions de l'appendice III relatives au dépôt et à la réception, le bâtiment ne peut poursuivre son voyage que lorsque le conducteur aura confirmé dans l'attestation de déchargement que les eaux de lavage ont été prises en dépôt ou qu'une station de réception lui a été désignée.

Chapitre VII

Obligations de l'exploitant du bâtiment, de l'affréteur, du destinataire de la cargaison
et de l'exploitant de l'installation de manutention

Article 7.01

Attestation de la réception

(1) Dans l'attestation de déchargement visée à l'article 6.03 ci-dessus, le destinataire de la cargaison atteste au bâtiment le déchargement de la cargaison, le déchargement des restes et, dans la mesure où il lui incombe, le lavage des cales ou des citernes à cargaison ainsi que la réception des déchets liés à la cargaison ou, le cas échéant, la désignation d'une station de réception.

(2) Si le destinataire de la cargaison ne recueille pas lui-même les eaux de lavage qui ne peuvent être déversées dans la voie d'eau l'exploitant de la station de réception atteste au bâtiment la réception des eaux de lavage.

Article 7.02

Mise à disposition du bâtiment

(1) L'exploitant du bâtiment met le bâtiment à la disposition de l'affréteur dans un standard de déchargement tel que la cargaison puisse être transportée et livrée sans subir de préjudices. En règle générale, ceci est le cas pour le standard de déchargement « cale balayée » ou « citerne asséchée » et lorsque le bâtiment est libre de tous résidus de manutention.

(2) Il peut être convenu au préalable d'un standard de déchargement supérieur ou d'un lavage.

(3) Avec le démarrage des opérations de chargement, le bâtiment est considéré avoir été mis à disposition par son exploitant dans un état correspondant aux exigences prévues par les paragraphes 1^{er} ou 2 ci-dessus.

Article 7.03

Chargement et déchargement

(1) Le chargement et le déchargement d'un bâtiment comprennent également les mesures nécessaires au déchargement des restes et au lavage, prévues par les dispositions de la présente Partie B. Les cargaisons restantes doivent, dans la mesure du possible, être ajoutées à la cargaison.

(2) Lors du chargement l'affrèteur doit veiller à ce que le bâtiment reste libre de résidus de manutention. Si de tels résidus surviennent néanmoins, l'affrèteur veille à leur élimination après le chargement sauf s'il en a été convenu autrement.

(3) Lors du déchargement, le destinataire de la cargaison doit veiller à ce que le bâtiment reste libre de résidus de manutention. Si de tels résidus surviennent néanmoins, le destinataire de la cargaison veille à leur élimination. Les résidus de manutention doivent, dans la mesure du possible, être ajoutés à la cargaison.

Article 7.04

Restitution du bâtiment

(1) Pour les cargaisons sèches, le destinataire de la cargaison doit veiller à ce qu'après le déchargement, la cale soit restituée dans un état balayé ou aspiré selon les standards de déchargement et les prescriptions relatives au dépôt et à la réception de l'appendice III. Il est tenu de recueillir toute cargaison restante ainsi que tout résidu de manutention survenus à bord du bâtiment déchargé.

Pour les cargaisons liquides, l'affrèteur doit veiller à ce qu'après le déchargement, la citerne soit restituée dans un état asséché. Sauf disposition contraire du contrat de transport, le conducteur effectue le déchargement, y compris le déchargement des restes à l'aide d'un système d'assèchement. La tuyauterie destinée à la collecte de la cargaison restante doit être munie d'un système de raccordement conforme au modèle 1 de l'appendice II. Lors de l'utilisation du système d'assèchement de bord, la contre-pression dans le système de tuyauteries du destinataire de la cargaison, avant le début de l'opération d'assèchement, ne doit pas dépasser 3 bar. L'exploitant de l'installation de manutention est tenu de recueillir la cargaison restante.

(2) L'obligation de restituer la cale ou la citerne à cargaison dans un état lavé incombe au destinataire de la cargaison dans le cas d'une cargaison sèche et à l'affrèteur dans le cas d'une cargaison liquide si

a) le bâtiment se trouvait dans cet état de propreté avant le dernier chargement et que, au cas où le lavage incombe au destinataire de la cargaison, la preuve en est fournie par l'attestation de déchargement établie pour la cargaison précédente et si

b) le bâtiment a transporté des marchandises dont les résidus de cargaison mélangés aux eaux de lavage ne peuvent être déversés dans la voie d'eau en vertu des standards de déchargement et des prescriptions relatives au dépôt et à la réception visés à l'appendice III.

(3) Les paragraphes 1^{er} et 2 ci-dessus ne s'appliquent pas aux cales et citernes des bâtiments effectuant des transports exclusifs.

(4) Si, à l'issue de la durée de déchargement ou des jours de staries convenus, le destinataire de la cargaison ou l'affrèteur ne restitue pas le bâtiment conformément aux dispositions du présent article et de l'article 7.03 ci-dessus, l'exploitant peut mettre ou faire mettre le bâtiment dans l'état prescrit. Tous les frais occasionnés, y compris notamment les frais de surestaries, pour autant qu'ils ne sont pas imputables à l'exploitant du bâtiment, sont à la charge du destinataire de la cargaison ou de l'affrèteur.

Article 7.05

Résidus de cargaison et eaux de lavage

(1) Pour les cargaisons sèches, le destinataire de la cargaison est tenu de recueillir les eaux de lavage qui surviennent après le lavage conformément à l'article 7.04, paragraphe 2, ou après concertation avec l'exploitant du bâtiment, de désigner au conducteur une station de réception.

(2) L'affrèteur d'une cargaison liquide est tenu de désigner, dans le contrat de transport, à l'exploitant du bâtiment, une station de réception des eaux de lavage qui surviennent après le lavage conformément à l'article 7.04, paragraphe 2.

(3) La station de réception doit être située à proximité du lieu de déchargement ou sur le chemin menant au prochain lieu de chargement ou de déchargement du bâtiment.

Article 7.06

Frais

(1) Pour les cargaisons sèches, les frais occasionnés par le déchargement des restes et le lavage des cales selon l'article 7.04 ci-dessus et par la réception d'eaux de lavage selon l'article 7.05, paragraphe 1^{er} ci-dessus, y compris le cas échéant les frais d'attente et de détours qui en résultent, sont à la charge du destinataire de la cargaison. Il en est de même des frais occasionnés en raison d'eaux de précipitation qui ont pénétré dans les cales après le début du chargement et avant la fin du déchargement visé à l'article 7.03, paragraphe 1, lorsqu'un transport en cale couverte n'a pas été convenu.

En cas de transports exclusifs pour le même affrèteur, celui-ci est tenu de recueillir à ses frais, avant le chargement, les eaux de précipitations qui ont pénétré dans les cales depuis la fin du déchargement précédent.

(2) Pour les cargaisons liquides, les frais occasionnés par le déchargement des restes et le lavage des citernes selon l'article 7.04 ainsi que par la réception d'eaux de lavage selon l'article 7.05, paragraphe 2, ci-dessus, y compris le cas échéant les frais d'attente et de détours qui en résultent, sont à la charge de l'affrèteur.

(3) Les frais occasionnés par le dépôt des eaux de lavage provenant de cales et de citernes qui ne sont pas conformes aux standards de déchargement prescrits sont à la charge de l'exploitant du bâtiment.

Article 7.07

Accord entre l'affrèteur et le destinataire de la cargaison

L'affrèteur et le destinataire de la cargaison peuvent convenir entre eux d'une répartition de leurs obligations différente de celle prévue par la présente annexe pour autant que cela n'ait pas de conséquences pour l'exploitant du bâtiment.

Article 7.08

Transfert des droits et des obligations de l'affrèteur
ou du destinataire de la cargaison à l'exploitant de l'installation de manutention

Lorsque l'affrèteur ou le destinataire de la cargaison fait appel aux services d'une installation de manutention pour le chargement ou pour le déchargement d'un bâtiment, l'exploitant de cette installation est subrogé dans les droits et les obligations de l'affrèteur ou du destinataire de la cargaison visés à l'article 7.01, paragraphe 1^{er} ainsi qu'aux articles 7.03, 7.04 et 7.05. En ce qui concerne l'article 7.06, cette subrogation ne vaut que pour les frais d'évacuation et de réception des résidus de manutention.

Article 7.09

Documents de transport

L'affrèteur mentionne dans le contrat de transport et dans les documents de transport le nom et le numéro à quatre chiffres selon l'appendice III de chaque catégorie de matières qu'il a remise au transport.

Partie C

Collecte, dépôt et réception d'autres déchets survenant lors de l'exploitation du bâtiment

Chapitre VIII

Dispositions générales

Article 8.01

Définitions

Aux fins de l'application de la présente partie les termes suivants désignent :

- a) « eaux usées domestiques » : eaux usées provenant de cuisines, salles à manger, salles d'eau et buanderies ainsi qu'eaux fécales;
- b) « ordures ménagères » : déchets organiques et inorganiques provenant des ménages et de la gastronomie à bord, ne contenant toutefois pas de composants des autres déchets définis survenant lors de l'exploitation du bâtiment;
- c) « boues de curage » : résidus survenant à bord du bâtiment lors de l'exploitation d'une station d'épuration à bord;
- d) « slops » : mélanges de résidus de cargaison avec des restes d'eaux de lavage, de la rouille ou de la boue, aptes ou non à être pompés;
- e) « autres déchets spéciaux » : déchets survenant lors de l'exploitation du bâtiment autres que les déchets huileux et graisseux et autres que les déchets visés aux lettres a) à d);
- f) « bateau à passagers à cabines » : un bateau à passagers muni de cabines pour le séjour de nuit de passagers.

Article 8.02

Obligations des Etats contractants

(1) Les Etats contractants s'engagent à mettre ou à faire mettre à disposition des installations de réception pour les ordures ménagères

- a) aux installations de manutention ou dans les ports,
- b) aux postes d'accostage des bateaux à passagers pour les bateaux à passagers qui y accostent,
- c) à certaines aires de stationnement et écluses pour la navigation de passage.

(2) Les Etats contractants s'engagent à installer ou à faire installer dans des ports des stations de réception pour les slops et pour les autres déchets spéciaux, au plus tard dans un délai de cinq ans à compter de l'entrée en vigueur de la présente Convention.

(3) Les Etats contractants s'engagent à installer ou à faire installer, conformément aux dispositions de l'article 4, paragraphe 1^{er}, de la présente Convention, au plus tard jusqu'à la date indiquée à l'article 9.01, paragraphe 3, des stations de réception pour les eaux usées domestiques à certains postes d'accostage servant d'aires de stationnement habituelles ou d'aires de stationnement pour la nuit :

- a) pour bateaux à passagers à cabines pourvus de plus de 50 emplacements de couchage
- b) pour bateaux à passagers admis au transport de plus de 50 passagers.

Chapitre IX

Obligations du conducteur

Article 9.01

Interdiction de déversement et de rejet

(1) Il est interdit de jeter, de déverser ou de laisser s'écouler dans la voie d'eau à partir des bâtiments des ordures ménagères, des slops, des boues de curage et d'autres déchets spéciaux.

(2) En cas de déversement accidentel de déchets visés au paragraphe 1^{er} ci-dessus ou de menace d'un tel déversement, le conducteur doit aviser sans délai les autorités compétentes les plus proches en indiquant avec le plus de précision possible l'endroit ainsi que la quantité et la nature du déversement.

(3) Le déversement des eaux usées domestiques est interdit

a) aux bateaux à passagers à cabines pourvus de plus de 50 emplacements de couchage après le 1^{er} janvier 2005,

b) aux bateaux à passagers admis au transport de plus de 50 passagers à partir du 1^{er} janvier 2010.

Dans les autres cas le déversement des eaux usées domestiques dans les eaux est autorisé.

(4) L'interdiction prévue au paragraphe 3 ci-dessus ne s'applique pas aux bateaux à passagers qui disposent d'une station d'épuration de bord respectant les valeurs limites et de contrôle mentionnées à l'appendice V.

(5) L'interdiction prévue au paragraphe 3 ci-dessus ne s'applique pas aux navires de mer dans les ports maritimes situés sur des voies de navigation maritime pour autant qu'ils sont soumis aux dispositions de la Convention internationale pour la prévention de la pollution par les navires (Marpol).

Article 9.02

Déroptions à l'interdiction de déversement des eaux usées domestiques

Les Etats contractants peuvent convenir, pour les bateaux visés à l'article 9.01, paragraphe 3, pour lesquels l'interdiction de déversement des eaux usées domestiques est difficilement réalisable dans la pratique ou entraînerait des dépenses déraisonnables, une procédure appropriée pour des possibilités de dérogations et fixer les conditions sous lesquelles ces dérogations peuvent être considérées comme équivalentes.

Article 9.03

Collecte et traitement à bord, dépôt aux stations de réception

(1) Le conducteur doit assurer la collecte à bord et le dépôt séparé des déchets visés à l'article 9.01, paragraphe 1^{er}. Si possible les ordures ménagères doivent être déposées séparément selon les catégories suivantes : papier, verre, autres matières recyclables et autres ordures.

(2) L'incinération des déchets visés à l'article 9.01, paragraphe 1, est interdite à bord.

(3) Les exploitants des bateaux à passagers qui disposent d'une station d'épuration de bord conforme à l'appendice V doivent veiller eux-mêmes de manière appropriée au dépôt réglementaire des boues de curage, contre attestation sur la base des dispositions nationales.

Chapitre X

Obligations de l'exploitant de la station de réception

Article 10.01

Réception par les stations de réception

(1) L'exploitant de la station de réception doit assurer que les déchets visés à l'article 9.01, paragraphe 1^{er} pourront être déposés séparément.

(2) L'exploitant de la station de réception doit attester au conducteur le dépôt des slops conformément aux prescriptions nationales.

APPENDICES

Les appendices, pages 40 à 95 incluse, sont uniquement disponibles sur support papier.

**Aanhangsel I
behorende bij de Uitvoeringsregeling**

Model voor het olie-afgifteboekje

OLIE-AFGIFTEBOEKJE

Bladzijde 1

volgnummer:

.....
Aard van het schip Naam van het schip

Officieel scheepsnummer
of metingsmerk

Plaats van afgifte

Datum van afgifte

Dit boekje telt bladzijden.

Stempel en ondertekening van de autoriteit die het boekje heeft afgegeven.

.....

Afgifte van het olie-afgifteboekje

Het eerste olie-afgifteboekje, daartoe op bladzijde 1 voorzien van het volgnummer 1, wordt slechts afgegeven door de autoriteit die het scheepsattest heeft afgegeven. Deze autoriteit vult tevens de gegevens op bladzijde 1 in.

Alle volgende olie-afgifteboekjes worden door een plaatselijke bevoegde autoriteit uitgegeven nadat deze daarop het aansluitende volgnummer heeft aangebracht. Ieder volgend olie-afgifteboekje mag echter slechts na overlegging van het vorige boekje worden afgegeven. Het vorige boekje wordt, nadat het op onuitwisbare wijze is voorzien van een aanduiding "ongeldig", aan de schipper teruggegeven. Het moet na de laatste vermelding van een afgifte gedurende zes maanden aan boord worden bewaard.

Bladzijde 2 en volgende

1. Geaccepteerde olie- en vethoudende scheepsbedrijfsafvalstoffen:

- 1.1. Afgewerkte olie l
- 1.2. Bilgewater van:
- machinekamer achter: l
- machinekamer voor: l
- andere ruimten: l
- 1.3. Overige olie- of vethoudende afvalstoffen:
- Gebruikte poetslappen: kg
- Afgewerkt vet: kg
- Gebruikte filters: stuk
- Verpakkingen: stuk

2. Opmerkingen:

- 2.1. Niet geaccepteerd afval:
-
-
- 2.2. Overige opmerkingen:
-
-

Plaats:

Datum:

Ondertekening en stempel van de ontvangstinrichting

**Aanhangsel II behorende bij de Uitvoeringsregeling
(artikel 5.01, onderdeel d)**

Eisen aan het nalenssysteem

- (1) Het nalenssysteem moet vast op het schip geïnstalleerd zijn.
- (2) De walaansluiting van de laad- en losleiding, waarmee geladen of gelost wordt, moet voorzien zijn van een inrichting voor de afgifte van restlading overeenkomstig **model 1**.
- (3) Het nalenssysteem moet voor de ingebruikname met water als beproevingsmiddel door een door de bevoegde autoriteiten toegelaten onderzoeksbureau worden beproefd. Beproeving en vaststelling van de resthoeveelheden moeten geschieden overeenkomstig **model 2**. Wordt het systeem later omgebouwd dan dient voor de hernieuwde ingebruikname dezelfde beproeving uitgevoerd te worden.

De volgende resthoeveelheden mogen niet worden overschreden:

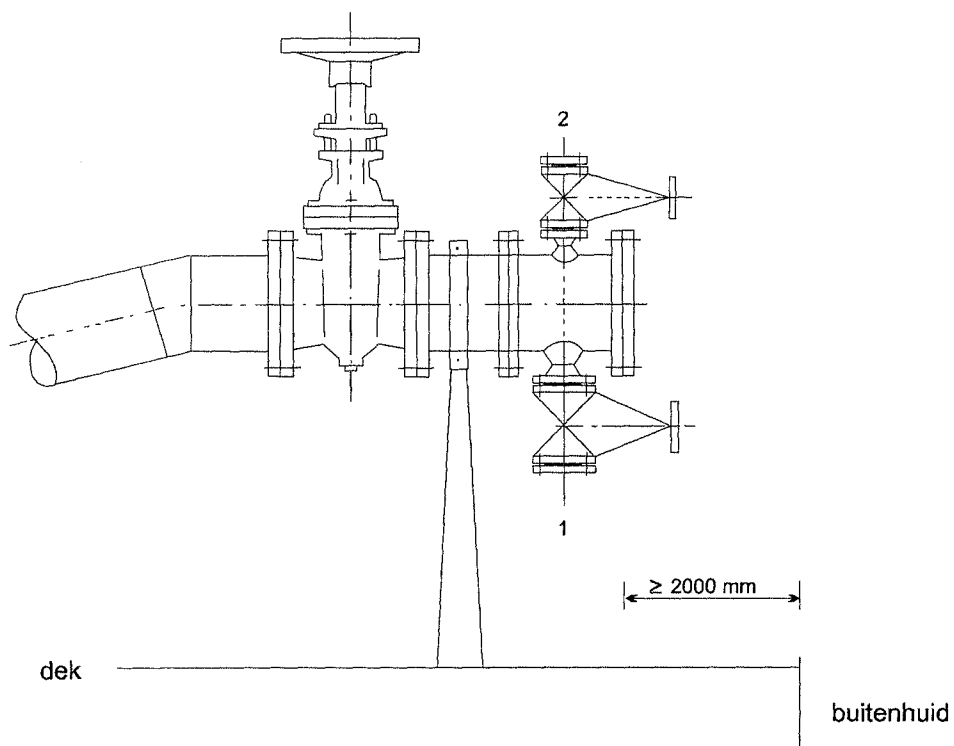
i) bij dubbelwandige schepen:

- a) 5 liter gemiddeld per ladingtank;
- b) 15 liter per pijpleidingsysteem;

ii) bij enkelwandige schepen:

- a) 20 liter gemiddeld per ladingtank;
- b) 15 liter per leidingsysteem.

De als uitkomst van de beproeving van het nalenssysteem vastgestelde resthoeveelheden moeten in het bewijs overeenkomstig **model 3** worden vermeld. Dit bewijs moet aan boord van het schip worden meegevoerd.

Aanhangsel II
Model 1**Inrichting voor de afgifte van resthoeveelheden**

1. Aansluiting voor de afgifte van resthoeveelheden.
Aansluiting conform CEFIC.
2. Aansluiting voor de walinstallatie om de resthoeveelheden door middel van gas aan land te persen.
Aansluiting conform CEFIC.

Aanhangsel II
Model 2**Beproeving van het nalenssysteem**

- (1) Voor de aanvang van de beproeving moeten de ladingtanks en de bijbehorende pijpleidingen schoon zijn. De ladingtanks moeten zonder risico betreden kunnen worden.
- (2) Tijdens de beproeving mogen slagzij en trim van het schip niet boven de normale operationele waarden liggen.
- (3) Tijdens de beproeving moet een tegendruk worden gegarandeerd van ten minste 300 kPa (3 bar) ter plaatse van de inrichting voor de afgifte aan de losleiding.
- (4) De beproeving moet inhouden:
 - a) het met water vullen van de ladingtank totdat de zuigmond in de ladingtank onder water staat;
 - b) het leeg pompen en het met behulp van het nalenssysteem ledigen van de ladingtanks en de bijbehorende pijpleidingen;
 - c) het op de volgende plaatsen verzamelen van waterrestanten:
 - in de nabijheid van de zuigmond;
 - op de bodem van de ladingtank waarop water is achtergebleven;
 - op het laagste punt van de lospomp;
 - op alle laagste punten van de bijbehorende pijpleidingen tot aan de inrichting voor de afgifte.
- (5) De hoeveelheid, overeenkomstig punt 4, onder c, verzameld water moet nauwkeurig worden vastgesteld en in de verklaring van de beproeving van het nalenssysteem overeenkomstig model 3 worden vermeld.
- (6) De bevoegde autoriteit of het erkende classificatiebureau moet alle voor de beproeving vereiste operationele handelingen in de verklaring van de beproeving vastleggen. Deze verklaring moet ten minste de volgende gegevens bevatten:
 - trim van het schip tijdens de beproeving;
 - slagzij van het schip tijdens de beproeving;
 - volgorde waarin de ladingtanks gelost werden;
 - tegendruk aan de inrichting voor de afgifte;
 - resthoeveelheid per ladingtank;
 - resthoeveelheid per pijpleidingsysteem;
 - duur van het nalenzen;
 - ingevuld ladingtankplan.

Aanhangsel II
Model 3

Verklaring
inzake de beproeving van het nalensysteem

Toegelaten onderzoeksbureau/Naam :

Adres :

1. Naam van het schip :

2. Officieel scheepsnummer of metingsmerk :

3. Tankschip van het type :

4. Certificaat van Goedkeuring nr. :

5. Datum van de beproeving :

6. Plaats van de beproeving :

7. Aantal ladingtanks :

8. Tijdens de beproeving zijn de volgende resthoeveelheden gemeten:

Ladingtank 1: liter

Ladingtank 2: liter

Ladingtank 3: liter

Ladingtank 4: liter

Ladingtank 5: liter

Ladingtank 6: liter

Ladingtank 7: liter

Ladingtank 8: liter

Ladingtank 9: liter

Ladingtank 10: liter

Ladingtank 11: liter

Ladingtank 12: liter

Gemiddelde per ladingtank: liter

Pijpleidingsysteem 1: liter

Pijpleidingsysteem 2: liter

9. Tijdens de beproeving was de tegendruk aan de inrichting voor de afgifte: kPa

10. De ladingtanks werden in de volgende volgorde gelost:

Ladingtank....., Ladingtank....., Ladingtank....., Ladingtank....., Ladingtank....., Ladingtank.....,

Ladingtank....., Ladingtank....., Ladingtank....., Ladingtank....., Ladingtank....., Ladingtank.....,

11. De trim van het schip tijdens de beproeving was m,
en de slagzij was m naar stuurboord/bakboord.

12. Het totale nalenzen duurde uren.

Stempel

.....
(datum)

.....
(Naam en handtekening van degene die het onderzoek heeft verricht)

Aanhangsel III
behorende bij de Uitvoeringsregeling

Losstandaarden en
afgifte-/innamevoorschriften
met betrekking tot
het geoorloofd lozen van
waswater, regen- en ballastwater
met ladingrestanten

Losstandaarden en afgifte-/innamevoorschriften met betrekking tot het geoorloofd lozen van waswater, regen- en ballastwater met ladingrestanten

Inleidende opmerking

Voor het lozen van waswater, regenwater of ballastwater met ladingrestanten uit laadruimen of ladingtanks die voldoen aan de gedefinieerde losstandaarden in artikel 5.01 van Deel B van de Uitvoeringsregeling, worden in de volgende tabel, afhankelijk van de soort lading en de losstandaard van de laadruimen en ladingtanks, de afgifte-/innamevoorschriften aangegeven. De kolommen in de tabel hebben de volgende betekenis:

1. Kolom 1: vermeldt het goederennummer volgens NSTR (goederennaamlijst voor de vervoersstatistiek).
2. Kolom 2: Aard van de goederen, omschrijving volgens NSTR.
3. Kolom 3: Lozing van waswater, regenwater of ballastwater in het water toegestaan, mits voor het wassen is voldaan aan de voorgeschreven losstandaard, te weten
 - A: bezemschoon of nagelensd in de laadruimen of ladingtanks
of
 - B: vacuümschoon in de laadruimen.
4. Kolom 4: Afgifte van waswater, regenwater of ballastwater ter lozing op de riolering door middel van de daartoe bestemde aansluitingen, mits voor het wassen is voldaan aan de per geval voorgeschreven losstandaard, te weten
 - A: bezemschoon of nagelensd in de laadruimen of ladingtanks
of
 - B: vacuümschoon in de laadruimen.
5. Kolom 5: Afgifte van waswater, regenwater of ballastwater aan ontvangstinrichtingen voor bijzondere behandeling S. De behandelwijze hangt af van de aard van de soort lading, bijv. over de opgeslagen lading spuiten, afvoeren naar een zuiveringsinstallatie, verwerking in een installatie voor afvalwater.
6. Kolom 6: Verwijzingen naar opmerkingen in de voetnoten.

Verdere aanwijzingen voor de toepassing van de tabel.

- a) Indien de laadruimen of ladingtanks niet voldoen aan de voorgeschreven losstandaard A of B, is afgifte voor bijzondere behandeling S verplicht.
- b) Betreft het ladingrestanten van verschillende goederen dan is het goed met het strengste afgifte-/innamevoorschrift in de tabel voor de verwijdering bepalend.
- c) Bij vervoer van stukgoed zoals bijv. voertuigen, containers, grootverpakkingsmateriaal, verpakte goederen, goederen op pallets, wordt het afgifte-/innamevoorschrift bepaald door de hierin aanwezige losse of vloeibare goederen die als gevolg van beschadigingen of lekkages zijn vrijgekomen.
- d) Regenwater en ballastwater uit wasschone laadruimen en ladingtanks mag in het water geloosd worden.
- e) Waswater van bezemschone gangboorden en van andere licht vervuilde oppervlakken bijv. luiken, dekken etc. mag in het water geloosd worden.

1 Nummer ladinggoed	2 Goederensoort	3 Lozing in de vaarweg	4 lozen op het riool	5 Afgifte aan ontvangstinrichting t.b.v.: bijz. behandeling	6 Opm.
0	LAND- EN BOSBOUWPRODUCTEN EN SOORTGELIJKE PRODUCTEN (inclusief levende dieren)				
00	LEVENDE DIEREN				
001	Levende dieren (excl. vissen)				
0010	Levende dieren (excl. vissen)	A	-		
01	GRANEN				
011	Tarwe				
0110	Tarwe	A	A		
012	Gerst				
0120	Gerst	A	A		
013	Rogge				
0130	Rogge	A	A		
014	Haver				
0140	Haver	A	A		
015	Mais				
0150	Mais	A	A		
019	Overige granen				
0190	Boekweit, gierst, granen, niet nader gespecificeerd, granenmengsels	A	A		
02	AARDAPPELEN				
020	Aardappelen				
0200	Aardappelen	A	A		
03	VERS FRUIT, VERSE EN BEVROREN GROENTEN				
031	Citrusvruchten				
0310	Citrusvruchten	A	A		
035	Overig vers fruit				
0350	Vruchten en fruit, vers	A	A		
039	Verse en bevroren groenten				
0390	Groenten, vers of bevroren	A	A		
04	TEXTIELGRONDSTOFFEN EN -AFVAL				
041	Wol en ander dierlijk haar				
0410	Wol en ander dierlijk haar	A	A		
042	Katoen				
0421	Katoen, katoenvezels	A	A		
0422	Katoenafval, katoenpluis	A	A		
043	Kunstmatige en synthetische textielvezels				
0430	Kunstmatige en synthetische textielvezels, bv. chemievezels, celwol	A	A		
045	Andere plantaardige textielvezels, zijde				
0451	Vlas, hennep, jute, kokosvezels, sisal, ongesponnen vlas	A	A		
0452	Afval van vezels	A	A		
0453	Zijde	A	A		
0459	Textielvezels, niet nader gespecificeerd	A	A		
Opmerkingen:					

1 Nummer ladinggoed	2 Goederensoort	3 Lozing in de vaarweg	4 Afgifte aan ontvangstinrichting t.b.v.:		6 Opm.
			5 lozen op het riool	bijz. behandeling	
049 0490	Lompen en afval van textiel Lompen, poetskatoen, textielafval	A	A		
05 051	HOUT EN KURK Papier- en ander vezelig hout				
0511	Vezelig hout, papierhout	A	A		
0512	Hout voor destillatie	A	A		
052 0520	Mijnhout Mijnhout	A	A		1)
055 0550	Ander rondhout Rondhout, stamhout	A	A		1)
056 0560	Dwarsbalken en ander bewerkt hout (uitgezonderd mijnhout) Balken, hout voor vloeren, voor parket, baddingen, planken, daksparran, masten, palen, stangen, kanthout, latten, parketplanken, bestekhout, dwarsbalken	A, B	A, B		2)
057 0571	Brandhout, houtskool, kurk, hout- en kurkafval Brandhout, houtafval, houtspaanders, schaaldelen, houtsplinters	A, B	A, B		2)
0572	Rijshout	A	A		
0573	Houtskool, houtskoolbriketten	A	A		
0574	Kurk, onbewerkt, kurkafval, kurkschorsafval	A	A		
06 060	SUIKERBIETEN Suikerbieten				
0600	Suikerbieten	A	A		
09 091	ANDERE PLANTAARDIGE, DIERLIJKE EN SOORTGELIJKE GRONDSTOFFEN Ruwe huiden en vellen				
0911	Huiden en vellen, ruw	-	A	S	
0912	Lederafval, ledermeel	B	A		
092 0921	Natuurlijk en synthetisch rubber, ruw en geregenereerd Gutta percha, ruw, rubber, natuurlijk of synthetisch, rubbermelk, latex	B	A		
0922	Rubberregeneraat	B	A		
0923	Rubberafval, rubberproducten, oud, versleten	B	A		
099 0991	Andere plantaardige en dierlijke grondstoffen, niet zijnde voedingsstoffen (uitgezonderd celstof en oud papier) Plantaardige grondstoffen zoals bamboe, bast, alfagras, verfhout, hars, kopal, kussenvulling, schors voor het kleuren, voor het looien, zaaisel, zaden, zaadgoed, niet nader gespecificeerd, riet, zeewier	A	A	S	3)
0992	Dierlijke grondstoffen, bijv. bloedkoek, -meel, veren, beendermeel	B	A		
0993	Afval van plantaardige en dierlijke grondstoffen	A, B	A		13)
Opmerkingen: 1) gegarandeerd onbehandeld 2) voor onbehandeld hout: A voor behandeld (geïmpregneerd) hout: B			3) voor gebeitst zaad: S 13) plantaardig: A dierlijk: B		

1 Nummer ladinggoed	2 Goederensoort	3 Lozing in de vaarweg	4 Afgifte aan ontvangstinrichting t.b.v.: lozen op het riool	5 bijz. behandeling	6 Opm.
1	ANDERE LEVENSMIDDELEN EN VOEDERMIDDELEN				
11	SUIKER				
111	Ongeraffineerde suiker				
1110	Ongeraffineerde suiker (rietsuiker, beetwortelsuiker)	B	A		
112	Geraffineerde suiker				
1120	Suiker, geraffineerd, kandij-suiker	B	A		
113	Melasse				
1130	Melasse	B	A		
12	DRANKEN				
121	Wijn en most uit druiven				
1210	Wijn en most uit druiven	A	A		
122	Bier				
1220	Bier	A	A		
125	Overige alcoholische dranken				
1250	Alcoholische dranken zoals brandewijn, ongedenatureerd, vruchtenwijn, most, cider, spiritualiën	A	A		
128	Non-alcoholische dranken				
1281	Non-alcoholische dranken, bijv. limonade, mineraalwater	A	A		
1282	Water, natuurlijk, niet nader gespecificeerd	A	A		
13	GENOTMIDDELEN EN BEREIDE VOEDINGSMIDDELEN, NIET NADER GESPECIFICEERD				
131	Koffie				
1310	Koffie	A	A		
132	Cacao en cacao-producten				
1320	Cacao en cacao-producten	A	A		
133	Thee en kruiden				
1330	Thee en kruiden	A	A		
134	Ruwe tabak en tabaksproducten				
1340	Ruwe tabak, tabak, tabakswaren	A	A		
136	Zoet-, suiker- en soortgelijke waren, honing				
1360	Dextrose, fructose, glucose, moutsuiker, siroop, druivensuiker, suikerwaren, honing, kunsthoning	A	A		
139	Bereide voedingsmiddelen, niet nader gespecificeerd				
1390	Azijn, gist, koffievervangingsmiddel, mosterd, geconcentreerde soep, bereide voedingsmiddelen, niet nader gespecificeerd	A	A		
Opmerkingen :					

1 Nummer ladinggoed	2 Goederensoort	3 Lozing in de vaarweg	4 Afgifte aan ontvangstinrichting t.b.v.:		5 Opm.
			lozen op het riool	bijz. behandeling	
14	VLEES, VIS, VLEES- EN VISWAREN, EIEREN, MELK EN MELKPRODUCTEN, SPIJSVETTEN				
141	Vlees, vers of bevroren				
1410	Vlees, vers of bevroren	A	A		
142	Vis, schaal- en weekdieren, vers, bevroren, gedroogd, gezouten en gerookt				
1420	Vis, visproducten	A	A		
143	Verse melk en room				
1430	Kamemelk, yoghurt, kefir, tapmeik, melkproducten, wei, room (slagroom)	A	A		
144	Andere melkproducten				
1441	Boter, kaas, kaasbereidingen	A	A		
1442	Melk, gecondenseerd	A	A		
1449	Melkproducten, niet nader gespecificeerd	A			
145	Margarine en andere spijsvetten				
1450	Margarine, spijsvetten, spijsoliën	-	A		
146	Eieren				
1460	Eieren, eipulver	A	A		
147	Vlees, gedroogd, gezouten, gerookt, vleesconserven en andere vleeswaren				
1470	Vleeswaren	A	A		
148	Vis- en weekdierproducten van allerlei aard				
1480	Vismarinaden, -conserven, -salades, vis- en weekdierproducten, niet nader gespecificeerd	A	A		
16	GRAAN-, FRUIT- EN GROENTEPRODUCTEN, HOP				
161	Meel, gries en grutten uit granen				
1610	Graanmeel, graanmeelmengsels, gries, grutten, sojameel	B	A		
162	Mout				
1620	Mout, moutextract	A	A		
163	Andere graanproducten (incl. bakproducten)				
1631	Bakproducten, deegwaren van allerlei aard	A	A		
1632	Graanvlokken, gerst, graanproducten, niet nader gespecificeerd	A	A		
164	Gedroogd fruit, fruitconserven en andere fruitproducten				
1640	Fruit, gedroogd, fruitconserven, fruitsappen, confituren, marmelade, fruitproducten, niet nader gespecificeerd	A	A		
165	Gedroogde peulvruchten				
1650	Peulvruchten, gedroogd	A	A		
Opmerkingen :					

1 Nummer ladinggoed	2 Goederensoort	3 Lozing in de vaanweg	4 Afgifte aan ontvangstinrichting t.b.v.:		5 Opm.
			lozen op het riool	bijz. behandeling	
166	Gedroogde groenten, groenteconserven en andere groenteproducten				
1661	Groenten, gedroogd, groenteconserven, groentesappen	A	A		
1662	Groenteproducten, niet nader gespecificeerd, zoals bijv. aardappelmeel, sago, tapiocameel	B	A		
167	Hop				
1670	Hop	A	A		
17	VOEDER				
171	Stro en hooi				
1711	Hooi, -haksel, stro, -haksel	A	A		
1712	Grasmeel, klavermeel, luzernemeel, ook gepelletiseerd	B	A		
172	Veekoeken en andere residuen van plantaardige oliën				
1720	Expeller, extractiemeel en -schroot, veekoeken, ook gepelletiseerd	A	-		
179	Overig voeder incl. voedingsmiddelresten				
1791	Voeder, mineraal bijv. calciumfosfaat, dicalciumfosfaat (fosforiet), kalkmengsel	-	-	S	
1792	Voeder, plantaardig bijv. voedervruchten, voedermeelasse, voederwortelen, graanvoedermeel, glutenfeed, aardappelpulp, aardappelsnippers, gluten, zemelen, maniokwortelen, ander afval en resten van de voedingsmiddelenindustrie, ook gepelletiseerd	A, B	-	S	14), 16)
1793	Voeder, dierlijk, bijv. vismeel, garnalen, mosselschalen, ook gepelletiseerd	-	-	S	
1794	Suikerbietensnippers, na extractie van suikers en droog, ook gepelletiseerd	A	-	S	
1799	Voeder, -toevoegingen, niet nader gespecificeerd, ook gepelletiseerd	-	-	S	
18	OLIEZADEN, OLIEHOUDENDE VRUCHTEN, PLANTAARDIGE EN DIERLIJKE OLIE EN VETTEN (uitgezonderd spijsvetten)				
181	Oliezaden en oliehoudende vruchten				
1811	Katoenzaad, aardnoten, kopra, palmpit, koolzaad, sojabonen, zonnebloemzaad, oliehoudende vruchten, -zaden, niet nader gespecificeerd	A	-		
1812	Oliehoudende vruchten, -zaden voor gebruik als erkend zaadgoed	A	-		
1813	Meel van oliehoudende vruchten	B	-		
182	Plantaardige en dierlijke oliën en vetten (uitgezonderd spijsvetten)				
1821	Oliën en vetten plantaardig, bijv. aardnootolie, palmpitolie, sojaolie, zonnebloemolie, talg	-	A		
1822	Oliën en vetten, dierlijk, bijv. van vissen en zeedieren, traan	-	A		
1823	Industriële plantaardige en dierlijke oliën en vetten, bijv. vetzuren, vernis, oliezuren (oleïnen), palmitinezuur, stearine, -pek, -zuur	-	A		
Opmerkingen: 14) Meel: B 16) Afval: S					

1 Nummer ladinggoed	2 Goederensoort	3 Lozing in de vaarweg	4 Afgifte aan ontvangstinrichting t.b.v.:		6 Opm.
			4 lozen op het riool	5 bijz. behandeling	
2	VASTE MINERALE BRANDSTOFFEN				
21	STEENKOOL EN STEENKOOLBRIKETTEN				
211	Steenkool				
2110	Antraciet, fijne mijnstoffen, vette steenkool, vlamkool, gaskool, magere kolen, steenkool, niet nader gespecificeerd	A	-	S	4)
213	Steenkoolbriketten				
2130	Antracietbriketten, steenkoolbriketten	A	-	S	4)
22	BRUINKOOL, BRUINKOOLBRIKETTEN EN TURF				
221	Bruinkool				
2210	Bruinkool, git	A	-	S	4)
223	Bruinkoolbriketten				
2230	Bruinkoolbriketten	A	-	S	4)
224	Turf				
2240	Turf voor verwarming, turf voor bemesting, turfbriketten, turfstro, turf, niet nader gespecificeerd	A	-	S	4)
23	COKES VAN STEENKOOL EN BRUINKOOL				
231	Cokes van steenkool				
2310	Cokes van steenkool, cokes voor gas, cokes voor de gieterij (carbon-cokes), cokesbriketten, smelcokes	A	-	S	4)
233	Cokes van bruinkool				
2330	Cokes van bruinkool, bruinkoolcokesbriketten, bruinkoolsmelcokes	A	-	S	4)
Opmerkingen: 4) S: sproeien over opslag op de wal					

1 Nummer ladinggoed	2 Goederensoort	3 Lozing in de vaarweg	4 Afgifte aan ontvangstinrichting t.b.v.:		6 Opm.
			5 lozen op het riool	bijz. behandeling	
3	AARDOLIE, MINERALE OLIE, -PRODUCTEN, GASSEN				
31	RUWE AARDOLIE, MINERALE OLIE				
310	Ruwe aardolie, minerale olie				
3100	Aardolie, ruw, minerale olie, ruw (ruwe nafta)	-	-	S	
32	BRANDSTOFFEN EN STOOKOLIE				
321	Benzine voor motoren en andere lichte oliën				
3211	Benzine, benzine- benzeenmengsel	-	-	S	
3212	Lichte minerale olie, nafta, motorbrandstof, niet nader gespecificeerd	-	-	S	
323	Petroleum, brandstof voor turbines				
3231	Petroleum, huisbrandpetroleum, lamppetroleum	-	-	S	
3232	Kerosine, brandstof voor turbines, brandstof voor straalmotoren, niet nader gespecificeerd	-	-	S	
325	Gasolie, dieselolie en lichte huisbrandolie				
3251	Dieselbrandstof, dieselolie, gasolie	-	-	S	
3252	Huisbrandolie, licht, extra licht	-	-	S	
327	Zware stookolie				
3270	Stookolie, middel, middelzwaar, zwaar	-	-	S	
33	NATUURLIJKE-, GERAFFINEERDE EN AANVERWANTE GASSEN				
330	Natuurlijke-, geraffineerde en aanverwante gassen				
3301	Butadiëen	-	-	S	
3302	Acetyleen, cyclohexaan, gasvormige koolwaterstoffen, methaan, overige natuurlijke gassen	-	-	S	
3303	Ethyleen, butaan, butyleen, isobutaan, isobutyleen, koolwaterstofmengsels, propaan, propaanbutaanmengsels, propyleen, raffinaderijgas, niet nader gespecificeerd	-	-	S	
34	MINERALE OLIEPRODUCTEN, NIET NADER GESPECIFICEERD				
341	Smeerolie en vetten				
3411	Minerale smeerolie, motorolie, smeervet	-	-	S	
3412	Afgewerkte oliën	-	-	S	
343	Bitumen en bitumineuze mengsels				
3430	Bitumen, bitumenemulsies, -oplossingen, bitumenkleefmassa, koudteer, koudasfalt, pekemulsies (koude bitumen), pekoplossingen, teeremulsies, teeroplossingen, bitumineuze mengsels, niet nader gespecificeerd	-	-	S	
349	Minerale olieproducten, niet nader gespecificeerd				
3491	Acetyleencokes, petroleumcokes	-	-	S	
3492	Koolstofolie (carbon black), paraffinegatsch, pyrolyse-olie, pyrolyse-olieresiduen (pyrotar), zware olie, niet voor verwarming	-	-	S	
3493	Paraffine, transformatorolie, was, minerale olieproducten, niet nader gespecificeerd	-	-	S	4)

Opmerkingen: 4) S: sproeien over opslag op de wal

1 Nummer ladinggoed	2 Goederensoort	3 Lozing in de vaarweg	4 Afgifte aan ontvangstinrichting t.b.v.:		6 Opm.
			4 lozen op het riool	5 bijz. behandeling	
4	ERTSEN EN METAALAFVAL				
41	IJZERERTS (uitgezonderd geroost ijzerkies)				
410	IJzererts en -concentraten (uitgezonderd geroost ijzerkies)				
4101	IJzererts, hematietconcentraten, zodererts, ijzersteen	A	A	S	4), 5)
4102	Afval en halfproducten die tijdens de voorbereiding van ertsen voor de metaalwinning ontstaan zijn	A	A	S	4), 5)
45	NON-FERROMETAALERTSEN, -AFVAL EN -SCHROOT				
451	Non-ferrometaalafval, -residuen, -as en -schroot				
4511	Afval, as, residuen, slakken en schroot van aluminium en aluminiumlegeringen	A, B	A, B	S	5), 15)
4512	Afval, as, residuen, slakken en schroot van lood en loodlegeringen	B	B	S	5)
4513	Afval, as, residuen, slakken en schroot van koper en koperlegeringen (messing)	A, B	A, B	S	5), 15)
4514	Afval, as, residuen, slakken en schroot van zink en zinklegeringen	A, B	A, B	S	5), 15)
4515	Afval, as, residuen, slakken en schroot van tin en tinlegeringen	A, B	A, B	S	4), 5)
4516	Afval, as, residuen, slakken en schroot van vanadium en vanadiumlegeringen	A, B	A, B	S	4), 5)
4517	Afval, as, residuen, slakken en schroot van non-ferrometalen en non-ferrolegeringen, niet nader gespecificeerd	B	B	S	5)
4518	Residuen van non-ferrometalen	B	B	S	5)
452	Koperertsen en -concentraten				
4520	Koperertsen, -concentraten	-	-	S	4)
453	Bauxiet, aluminiumertsen en -concentraten				
4530	Bauxiet, aluminiumertsen, -concentraten	B	-	S	4)
455	Mangaanertsen en -concentraten				
4550	Bruinsteen, natuurlijk, lepidolieterts, mangaancarbonaat, natuurlijk, mangaandioxide, natuurlijk, mangaanertsen, mangaanertsconcentraten	B	A	S	4)
459	Andere non-ferrometaalertsen en -concentraten				
4591	Loodertsen, -concentraten	-	-	S	4)
4592	Chromertsen, -concentraten	-	-	S	4)
4593	Zinkertsen (galmei), -concentraten	-	-	S	4)
4599	Non-ferrometaalertsen, -concentraten, niet nader gespecificeerd, bijv. ilmieniet (titaanijzererts), kobalterts, monaziet, nikkelerts, rutil (titaanerts), tinerts, zirkoonerts, -zand	-	-	S	4)
Opmerkingen: 4) S: sproeien over opslag op de wal 5) S: voor in wateroplosbare metaalzouten 15) bij afval en schroot: A, overig B					

1 Nummer ladinggoed	2 Goederensoort	3 Lozing in de vaarweg	4 lozen op het riool	5 Afgifte aan ontvangstinrichting t.b.v.: bijz. behandeling	6 Opm.
46	IJZER- EN STAALAFVAL EN -SCHROOT, GEROOST IJZERKIES				
462	IJzer- en staalschroot voor herverwerking				
4621	Afval, vijlsel, schroot, voor herverwerking bijv. van ijzer- en staalplaten/blikken, largets, vormstaal	-	-	S	4)
4622	Overig ijzer- en staalschroot, voor herverwerking, bijv. assen, oud blik, autowrakken, ijzer, oud, versleten, ijzerresten afkomstig van sloopwerkzaamheden, gietijzerafval, -stukken, restblokken, spoorstukken, bielsen	-	-	S	4)
4623	IJzerpellets, voor herverwerking	A	A	S	4)
463	IJzer- en staalschroot niet voor herverwerking				
4631	Afval, afvalstukken van ijzer- en staalblik, -platen, vormstaal, afvalijzervijlsel, pletterijafval, geen van alle voor herverwerking	-	-	S	4)
4632	IJzer- en staalschroot, niet voor herverwerking bijv. assen, ijzer- en staal massa, wielbanden, wielstellen, wielen, spoorstaven, dwarsliggers, staalstukken uit sloopwerkzaamheden, aandrijfassen	-	-	S	4)
465	IJzerslakken en -assen voor de herverwerking				
4650	Hamerslag, walsslakken, walssintels, ijzerslakken, niet nader gespecificeerd	-	-	S	
466	Hoogovenstof				
4660	Vliegstof, hoogovenstof	-	-	S	
467	Geroost ijzerkies				
4670	IJzerpyriet, geroost, ijzerkies, geroost, pyrietas	-	-	S	
Opmerkingen: 4) S: sproeien over opslag op de wal					

1 Nummer/ladinggoed	2 Goederensoort	3 Lozing in de vaanweg	4 Afgifte aan ontvangstinrichting t.b.v.:		6 Opm.
			lozen op het riool	bijz. behandeling	
5	IJZER, STAAL EN NON-FERROMETALEN (inclusief halffabrikaten)				
51	GIETIJZER, METAALLEGERINGEN, RUWSTAAL				
512	Gietijzer, spiegelijzer en koolstofrijk ferromangaan				
5121	Gietijzer in vormen, in vormstukken, bijv. metaalfosfor, hematietgietijzer, gietijzer, fosforhoudend, spiegelijzer	A	A	S	6)
5122	Ferromangaan met een koolstofgehalte van meer dan 2 %, in vormen, in vormstuk	A	-	S	6)
5123	IJzerpoeder, staalpoeder,	B	-	S	6)
5124	Ijzerspons, staalspons, ijzerlakken (staalstaven, ruwijzerstaven)	A	-	S	6)
513	Ferrolegeringen (uitgezonderd koolstofrijk ferromangaan)				
5131	IJzerlegeringen, niet nader gespecificeerd	A	A	S	6)
5132	Ferromangaan met een koolstofgehalte tot 2 %, ferromangaanlegeringen, niet nader gespecificeerd	A	A	S	6)
5133	Ferrosilicium (siliconmangaan), ferromangaansilicium	A	A	S	6)
515	Ruwstaal				
5150	Ruwstaal in blokken, in brammen, in vormstukken, in knuppels	A	A	S	6)
52	STAALHALFFABRIKATEN				
522	Staalhalffabrikaten				
5221	Staalhalffabrikaten in blokken, in brammen (staven), in knuppels, in targets	A	A	S	6)
5222	Breedbandstaal in rollen (coils)	A	A	S	6)
5223	Breedbandstaal in rollen (coils), om uit te walsen	A	A	S	6)
523	Andere staalhalffabrikaten				
5230	Blokken staal, rollen, buizen	A	A	S	6)
53	STAAF- EN VORMSTAAL, DRAAD, SPOORWEGBOVENBOUWMATERIAAL				
531	Staaft- en vormstaal				
5311	Staaft- en vormstaal, bijv. H-,I-,T-,U- en andere speciale profielen, rond- en vierkant staal	A	A	S	6)
5312	Damwandstaal	A	A	S	6)
5313	Betonstaal, bijvoorbeeld monierstaal, geribbeld torstaal, torstaal	A	A	S	6)
535	Staaldraad				
5350	Staaldraad uit ijzer of staal	A	A	S	6)
537	Spoorstaven en spoorwegbovenbouw materiaal uit staal				
5370	Spoorwegbovenbouw materiaal uit staal, bijv. spoorstaven, bielsen, stroomspoorstaven uit staal met delen van non-ferrometaal	A	A	S	6)
Opmerkingen: 6) indien met minerale olie besmeurd: S					

1 Nummer ladinggoed	2 Goederensoort	3 Lozing in de vaarweg	4 Afgifte aan ontvangstinrichting t.b.v.:		6 Opm.
			4 lozen op het riool	5 bijz. behandeling	
54	STAALPLAAT, BLIK EN BLIKBAND, BANDSTAAL, OOK VOORZIEN VAN OPPERVLAKTELAGEN				
541	Staalplaat en breedplaatstaal				
5411	Breedplaatstaal	A	A		
5412	Platen of rollen (bijv. coils) uit staal bijv. dynamostaal, elektrostaal, elektrostaalband, fijn, extra fijn, middelstaal, dik-, geribbel-, wafel-, gegolfd- en geperforeerd plaatstaal, -band, traanplaat, pantserplaten	A	A		
544	Bandstaal, ook voorzien van oppervlaktelagen, blikband, blik				
5441	Blikband, biik	A	A		
5442	Bandstaal, staalstrip, ook voorzien van oppervlaktelagen	A	A		
55	BUIZEN E.D. VAN STAAL, RUWE GIETRIJPRODUCTEN EN SMEEDSTUKKEN VAN IJZER EN STAAL				
551	Buizen, buisafsluiting- en verbindingstukken van staal en gietijzer				
5510	Buizen, buisafsluiting- en verbindingstukken, buislangen van staal, van gietijzer	A	A		
552	Ruwe gietijproducten en smeedstukken van staal, van gietijzer				
5520	Vorm-, pers-, smeed-, stansstukken van staal, van gietijzer	A	A		
56	NON-FERROMETALEN EN NON-FERROHALFFABRIKATEN				
561	Koper en koperlegeringen				
5611	Anodekoper, ruwe koper	A	A	S	6)
5612	Koper (elektrolytkoper, raffinage koper), koperlegeringen, bijv. brons, messing	A	A	S	6)
562	Aluminium en aluminiumlegeringen				
5620	Aluminium, aluminiumlegeringen	A	A	S	6)
563	Lood en loodlegeringen				
5630	Lood (elektrolyt-, smelt-, walslood), loodlegeringen, loodstof (gemalen ruw lood)	-	-	S	
564	Zink en zinklegeringen				
5640	Zink (ruw, elektrolyt-, fijn, gegalvaniseerd zink), zinklegeringen	B	B	S	6)
565	Overige non-ferrometalen en legeringen daarvan				
5651	Magnesium, magnesiumlegeringen	A	A	S	6)
5652	Nikkel, nikkellegeringen	B	B	S	6)
5653	Tin, tinlegeringen	B	B	S	6)
5659	Non-ferrometalen, de legeringen daarvan, niet nader gespecificeerd	-	-	S	
Opmerkingen: 6) indien met minerale olie besmeurd: S					

1 Nummer ladinggoed	2 Goederensoort	3 Lozing in de vaarweg	4 lozen op het riool	5 Afgifte aan ontvangstinrichting t.b.v.: bijz. behandeling	6 Opm.
568	Non-ferro-metaalhalffabrikaten				
5681	Banden, blikken, platen, stroken van non-ferrometalen en van de legeringen daarvan	A	A	S	6)
5682	Draad van non-ferrometalen en van de legeringen daarvan	A	A	S	6)
5683	Folies van non-ferrometalen en van de legeringen daarvan	A	A	S	6)
5684	Profielen en staven van non-ferrometalen en van de legeringen daarvan	A	A	S	6)
5689	Non-ferrometaalhalffabrikaten, niet nader gespecificeerd	A	A	S	6)
Opmerkingen: 6) indien met minerale olie besmeurd: S					

1 Nummer ladinggoed	2 Goederensoort	3 Lozing in de vaarweg	4 lozen op het riool	5 Afgifte aan ontvangstinrichting t.b.v.: bijz. behandeling	6 Opm.
6	STENEN EN GRONDSOORTEN (inclusief bouwstoffen)				
61	ZAND, GRIND, PUIM, KLEI, SLAKKEN				
611	Industriezand				
6110	Vormzand, gieterijzand, glaszand, kleefzand, kwartzand, kwartsietzand, industriezand, niet nader gespecificeerd	A	-	S	6)
612	Overig natuurlijk zand en grind				
6120	Grind, ook gebroken, zand, overig	A	-		
613	Puimsteen, -zand en -grind				
6131	Puimsteen, puimsteenmeel	A	-		
6132	Puimgrind, -zand	A	-		
614	Leem, klei en kleihoudende aarde				
6141	Bentoniet, gezwollen klei, kleischalie, kaolin, leem, porseleinaarde, klei, vollersaarde, ruw en onverpakt, chamotte (vuurvast materiaal van gebakken leem), -breuk (silicabrokken, -breuk)	A	-		
6142	Bentoniet, gezwollen klei, kleischalie, kaolin, leem, porseleinaarde, klei, vollersaarde, ruw en verpakt, chamotte, chamottepoeder	A	-		
615	Slakken en assen niet voor metaalverwerking				
6151	Vliegias, hoogovenas, houtas, kolen-, cokesas, afvalas, assen uit zinkovens (moffelresten), assen van brandstoffen, niet nader gespecificeerd			S	4)
6152	IJzerslakken, hoogovenslakken, kolen-, cokesslakken, converterslakken, martinslakken, afvalslakken, slakken uit lood- en koperovens, slakken, ijzerhoudend, mangaanhoudend, niet nader gespecificeerd, soldeerslakken, Siemens-Martinslakken, Siemens-Martinslakkenmeel, split (fijne steenslag) van hoogovenslakken, slakken van brandstoffen, niet nader gespecificeerd	A	-	S	4)
6153	Hoogovenpuim	A	-		
6154	Slakkenzand	A	-		
62	ZOUT, IJZERKIES, ZWAVEL				
621	Steenzout en ziederijzout				
6210	Natriumchloride (chloornatrium), gladheidsbestrijdingszout, geraffineerd zout, keukenzout, steenzout, zout voor vee, zout, ook gedenateerd, niet nader gespecificeerd	A	-	S	7)
622	IJzerkies, niet geroost				
6220	IJzerkies, niet geroost	A	-		
623	Zwavel				
6230	Zwavel, ruw	A	-		
Opmerkingen: 4) S: Sproeien over opslag op de wal 6) indien met minerale olie besmeurd: S 7) indien gedenateerd: S					

1 Nummer ladinggoed	2 Goederensoort	3 Lozing in de vaarweg	4 Afgifte aan ontvangstinrichting t.b.v.:		6 Opm.
			lozen op het riool	bijz. behandeling	
63	OVERIGE STENEN, GRONDSOORTEN EN AANVERWANTE RUWE MATERIALEN				
631	Zwerfsteen, steenslag en andere kleingemaakte stenen				
6311	Veldstenen, zwerfstenen, lavaslakken, steenslag, stenen, steenblokken, ruw, uit steengroeven	A	-		
6312	Mijnsteen, puingesteente, steenafval, -gruis, -meel, -zand, fijne steenslag, tot 32 mm doorsnede, lava steenslag, ruwe perliet	A	-		
6313	Lavagrind	A	-		
632	Marmer, graniet en ander natuurwerksteen, leisteen				
6321	Basaltblokken, -platen, marmerblokken, -platen, fonoliet (klinksteen), leisteenblokken, -platen, quadersteen en overige stenen, ruw bewerkt,	A	-		
6322	Fonolietgruis, - steenslag, gesmolten basalt, -breuk, -stenen, leisteen, gebrand, gemalen, verkleind, tot 32 mm doorsnede	A	-		
633	Gipssteen en kalksteen				
6331	Dolomiet (magnesiumsilicaat), dunië, kalkspaat, olivijn	A	-		
6332	Dolomiet (magnesiumsilicaat), dunië, kalkspaat, olivijn, allen verkleind, gemalen, tot 32 mm doorsnede	A	-		
6333	Gipssteen	A	-		
6334	Gipssteen, verkleind, gemalen, tot 32 mm doorsnede	A	-		
6335	Mestkalk, meststof, kalkhoudend, kalkresiduen	B	-		
634	Krijt				
6341	Krijt, ruw (calciumcarbonaat, natuurlijk)	B	-		
6342	Krijt, voor het mesten	B	A		
639	Overige ruwe mineralen				
6391	Asbest, ruw (-aarde, -gesteente, -meel, -vezels, -generaat), asbestafval	-	-	S	
6392	Asfalt (asfaltite), asfaltaarde, -stenen, asfaltproducten voor wegenbouw	-	-	S	
6393	Bariet (bariumsulfaat), zwaarspaat, witheriet	A	-		
6394	Veldspaat, fluoriet	A	-		
6395	Bitteraarde, -spaat, kristalspaat, magnesiet, ook gebrand, gesinterd, talkaarde	-	-	S	
6396	Grondsoorten, slib, bijv. afgegraven grond, brak water, puin, tuinaarde, huisvuil, humus, hoogovenpuin, infusorieënaarde, kiezelaarde, molerlei, vuil, slik	-	-	S	4)
6397	Wassteen	A	-		
6398	Kalizout, niet voor bemesting, bijv. kainiet, carnalliet, kieseriet, sylvinit, montanal	A	-		
6399	Ruwe mineralen, overige, bijv. borax, boraatmineralen, verfaarden, vulzout (natriumsulfaat), mica, kerniet, korund, cryoliet, magnesium, fosfaat, kwarts, kwartsiet, speksteen, steatiet, talksteen, tras, steenbrokken, -breuk	A	-		
64	CEMENT EN KALK				
641	Cement				
6411	Cement	B	-		
6412	Cementklinker	B	-		
642	Kalk				
6420	Kalk, in brokken, ook gebrand, kalkhydraat, gebluste kalk	B	-		

Opmerkingen: 4) S: sproeien over opslag op de wal

1 Nummer ladinggoed	2 Goederensoort	3 Lozing in de vaarweg	4 Afgifte aan ontvangstinrichting t.b.v.:		6 Opm.
			4 lozen op het riool	5 bijz. behandeling	
65	GIPS				
650	Gips				
6501	Gips, gebrand	A	-		
6502	Gips, ruw, voor het mesten	B	-		
6503	Gips uit rookgasontzwevelingsinrichtingen, overig industriegips	B	-		
69	OVERIGE MINERALE BOUWSTOFFEN (uitgezonderd glas)				
691	Bouwstoffen en andere producten uit natuursteen, puim, gips, cement en dergelijke stoffen				
6911	Asbestcementproducten, bijv. bouwstenen en -delen, tegels, vaten, platen	A	-		9)
6912	Beton- en cementproducten, kunststeenproducten bijv. bouwstenen, bouwdelen, trottoirstenen, gereede bouwdelen, tegels, lichte bouwplaten, muurstenen, platen, drempels, stelwanden, werkstukken	A	-		9)
6913	Puimproducten bijv. bouwstenen, -delen	A	-		9)
6914	Gipsproducten, bijv. bouwplaten, -stenen, -delen	A	-		9)
6915	Minerale en plantaardige isoleermiddelen, bijv. bouwdelen uit schuimstoffen, isolatieplaten, vormstukken, stapelweefselvlies, matten en platen van asbest, glaszijde, -watten, -wol, perliet, vermiculiet, warmtewerende massa	A	-		9)
6916	Natuursteen (fabriekssteen), bewerkt en producten daarvan, bijv. trottoirstenen, mozaiekstenen, straatplaten, straatsteen, platen, stootstenen, sierstenen, werkstukken van steen	A	-		9)
6919	Producten uit andere minerale stoffen, asfaltproducten, slakkenwol, houtgranietproducten, -massa	A, B	-		10)
692	Grofkeramische en vuurvaste bouwstoffen				
6921	Dak- en muurbaksteen van gebrande klei, bijv. bakstenen, bouwstenen, dakpannen, holle bouwstenen, klinkerstenen, parementstenen	A	-		9)
6922	Vuurvaste bouwdelen en stenen, keramische vloer- en wandplaten, bijv. vloer en muurtegels, platen, chamotte capsules, -platen, -stenen, -producten, silicaatstenen, greswaren	A	-		9)
6923	Vuurvaste mortel en vormzand, bijv. vormstukken, gietzand, giethulpstoffen, mortelmengsels	B	-		
6924	Stukken van vuurvaste keramische producten, chamotteblokken, chamottebreuk	A	-		
6929	Overige bouwkeramiek van gebrande klei, bijv. drainbuizen, kabeldekplaten, vloerplaten, -stenen	A	-		
Opmerkingen: 9) i.p.v. asbest: vezelcement 10) voor houtgranietmassa: B, voor alle overigen: A					

1 Nummer ladinggoed	2 Goederensoort	3 Lozing in de vaarweg	4 Afgifte aan ontvangstinrichting t.b.v.:		6 Opm.
			5 lozen op het riool	bijz. behandeling	
7	MESTSTOFFEN				
71	NATUURLIJKE MESTSTOFFEN				
711	Natuurlijk natronalpeter				
7110	Natriumnitraat (natronalpeter)	-	A		
712	Ruwe fosfaten				
7121	Aluminiumcalciumfosfaat, calciumfosfaat, -superfosfaat	B	A		
7122	Apatiet, coproliet, fosforiet, ruwe fosfaten, niet nader gespecificeerd	B	A		
713	Ruwe kalizouten				
7131	Ruw kalizout, bijv. kainiet, carnalliet, kieseriet, sylviniet, meststoffen van minerale oorsprong, niet nader gespecificeerd	A	A		
7132	Magnesiumsulfaat	A	-		
719	Natuurlijke niet-minerale meststoffen				
7190	Meststoffen van plantaardige en dierlijke oorsprong, bijv. guano, hoornafval, compost, -aarde, mergel, mest, stalmest	-	B		
72	CHEMISCHE MESTSTOFFEN				
721	Fosfaatslakken en Thomasmeel				
7210	Convertorkalk, fosfaatslakken, Thomasmeel, -fosfaat, thomasfosfaatmeel, -slakken	-	B	S	11)
722	Andere fosfaatmeststoffen				
7221	Ammoniaksuperfosfaat, boorsuperfosfaat, triplesuperfosfaat	-	B	S	11)
7222	Dicalciumfosfaat (fosforzure kalk)	-	B	S	11)
7223	Diammoniumfosfaat (diammonfosfaat)	-	B	S	11)
7224	Gloeifosfaat, mestfosfaten, fosfaatgloeimeststoffen, fosfaten, chemische, fosfaatmeststoffen, niet nader gespecificeerd	-	B	S	11)
723	Kalimeststoffen				
7231	Kaliumchloride (chloorkalium), kaliumsulfaat (zwavelzure kali)	A	-		
7232	Kaliummagnesiumsulfaat (zwavelzuur kaliummagnesium)	A	-		
724	Stikstofhoudende meststoffen				
7241	Ammoniakgas	-	-	S	
7242	Ammoniumbicarbonaat, ammoniumchloride (salmiak, zoutzure ammoniak), ammoniumnitraat, ammoniumnitraatoplossing, ureum (urea), kalisalpeter, kaliumnitraat, kalkammonsalpeter, kalstikstof, natronalpeter, stikstofmagnesium, stikstofhoudende meststoffen, niet nader gespecificeerd	-	A		
7243	Ammoniumsulfaat (zwavelzure ammoniak), ammoniumsulfaatloog, ammoniumsulfatsalpeter	-	A		
729	Mengmeststoffen en andere chemisch bereide meststoffen				
7290	Samengestelde minerale meststoffen en wel: NPK-meststoffen, NP-meststoffen, NK-meststoffen, PK-meststoffen, handelsmeststoffen, mengmeststoffen, niet nader gespecificeerd	-	A		
Opmerkingen: 11) Indien vacuümschoon niet mogelijk, dan S					

1 Nummer ladinggoed	2 Goederensoort	3 Lozing in de vaanweg	4 Afgifte aan ontvangstinrichting t.b.v.:		6 Opm.
			5 lozen op het riool	bijz. behandeling	
8	CHEMISCHE PRODUCTEN				
81	CHEMISCHE GRONDSTOFFEN (uitgezonderd aluminiumoxide en -hydroxide)				
811	Zwavelzuur				
8110	Zwavelzuur (oleum), afvalzwavelzuur	-	-	S	
812	Natriumhydroxide				
8120	Natriumhydroxide, vast, natronhydroxideloog, natronloog, sodaloog	A, B	A, B		8)
813	Natriumcarbonaat				
8130	Natriumcarbonaat (koolzuurhoudend natrium), natron, soda	-	-	S	
814	Calciumcarbide				
8140	Calciumcarbide	-	-	S	
819	Overige chemische grondstoffen (uitgezonderd aluminiumoxide en -hydroxide)				
8191	Acrylonitril, adipinezuur, aluin, aluminiumacetaat (azijnzuurhoudende kleiaarde), -fluoride, -formiaat (mierenzuurhoudende kleiaarde), -sulfaat (zwavelzuurhoudende kleiaarde), ammoniakgas, ammonia, ammonsalpeter (ammoniumnitraat, salpeterzuurhoudende ammoniak), ammoniumfosfaat, -oplossing, ethylbenzeen, ethyleenoxide, vloeibaar, bariumcarbonaat, bariumchloride (chloorbarium), bariumnitraat, bariumnitriet, bariumsulfaat, bariumsulfiet, benzeenkoolwaterstofderivaat, loodglit, -oxide, -wit (loodcarbonaat), brandewijn, verouderd, calciumformiaat (mierenzure kalk), calciumhypochloride (chloorkalk), calciumnitraat (kalksalpeter), calciumfosfaat, calciumsulfaat (anhydriet, synthetisch), cyanide, caprolactam, siliciumcarbide, chroomaluin, chroomloog, chroomsulfaat, cumeen, dimethylether, methylacetaat, methylether, azijnzuur, -anhydride, chloorazijnzuur, vetalcohol, fluorwaterstof, ethyleenglycol, butyleenglycol, propyleenglycol, glycerine, glycerinelogen, glycerinewater, ureum, kunstmatig (carbamide), hexamethyleendiamine, houtazijn, isopropylalcohol, kaliumchloraat, kaliumhypochlorietloog (kalibleekloog), kaliumnitraat, kooldioxide, verdicht, vloeibaar gemaakt, cresol, fenol, magnesiumcarbonaat, meliamine, natriumacetaat (azijnzuurhoudend natrium), natriumchloraat, natriumfluoride, natriumformiaat, natriumnitraat (natronsalpeter), natriumfosfaat, natriumsulfiet (zwavelzuurhoudend natrium), zwavelnatrium, naftaleen-anhydride, retortengrafiel, roet, zwavelkoolstof, silicium, siliciumcarbide, spiritus, gedenateerd, stikstof, verdicht, vloeibaar gemaakt, styreen, trichloorethyleen, wasgrondstoffen, waterstof	-	-	S	
8192	Calciumchloride (chloorcalcium), kalkstikstof, chloor, vloeibaar gemaakt (chloorloog), ijzeroxide, -sulfaat, kaliumhydroxide, kaliloog, kaliumcarbonaat, -silicaat (waterglas), kaliumsulfaatloog, potas, magnesiumsulfaat, mangaansulfaat, methanol (houtgeest), methylalcohol, natriumbicarbonaat (dubbelkoolzuurhoudend natrium), -bisulfaat (dubbelzwavelzuurhoudend natrium), -nitriet (salpeterzuurhoudend natrium), -nitrietloog, -silicaat (waterglas), natronbleekloog, fosforzuur, salpeterzuur, -afvalzuur, zoutzuur, -afvalzuur, zwavel, gereinigd, zwaveldioxide, zwavelige zuren, zinkoxide, -sulfaat	-	-	S	
8193	Kaliumchloride (chloorkalium)	-	-	S	
8199	Overige chemische grondstoffen, bijv. alcohol, puur (spiritus), ammoniumchloride (salmiak), chloorbenzeen, cyaan-zout, hardingsmiddel voor ijzer, voor staal, monochloorbenzeen, orthoxyleen, paraxyleen, radioactieve stoffen, titaandioxide (bijv. kunstrutiel), niet nader gespecificeerd	-	-	S	
Opmerkingen: 8) vast: B loog: A					

1 Nummer ladinggoed	2 Goederensoort	3 Lozing in de vaarweg	4 Afgifte aan ontvangstinrichting t.b.v.:		6 Opm.
			lozen op het riool	bijz. behandeling	
82	ALUMINIUMOXIDE EN -HYDROXIDE				
820	Aluminiumoxide en -hydroxide				
8201	Aluminiumoxide	B	-		
8202	Aluminiumhydroxide (aluminiumhydraat)	B	-		
83	BENZEEN, TEREN EN DERGELIJKE DERIVATEN				
831	Benzeen				
8310	Benzeen	-	-	S	
839	Pek, teer, teeroliën en dergelijke derivaten				
8391	Nitrobenzeen, benzeenderivaten, niet nader gespecificeerd	-	-	S	
8392	Oliën en andere derivaten van steenkoolteer, bijv. antraceen, -slib, decaline, naftaline, geraffineerd, tetraline, xyleen, solventnafta, toluëen, xylol	-	-	S	
8393	Pek en teerpek uit steenkool- en andere minerale teren bijv. bruinkoolteerpek, houtteerpek, mineraalteerpek, petroleumpek, steenkoolteerpek, teerpek, turfpek, -teerpek	-	-	S	4)
8394	Pek- en teercokes van steenkool en andere minerale teren, bijv. bruinkoolteercokes, steenkoolpekcokes, -teercokes, teercokes	-	-	S	4)
8395	Gasreinigingsstof	-	-	S	
8396	Steenkool-, bruinkool- en turfteer, houtteer, houtteerolie, bijv. impregneerolie, carboleum, kreosootolie, mineraalteer, naftaline, ruw	-	-	S	
8399	Overige derivaten, bijv. resten van zware olie van bruinkool- en steenkoolteer	-	-	S	
84	CELSTOF EN OUD PAPIER				
841	Houtslijpsel en celstof				
8410	Houtstof (houtslijpsel), houtcellulose, cellulose, -afval	A	-		
842	Oud papier en papierafval				
8420	Oud papier, oud karton	A	-		
89	ANDERE CHEMISCHE PRODUCTEN (inclusief zetmeel)				
891	Kunststoffen				
8910	Kunsthars, kunstharslijm, kunststofafval, kunststofgrondstoffen, niet nader gespecificeerd, mengpolymeer van acrylonittraat, van butadieen, van styreen, polyester, polyvinylacetaat, -chloride, vinylchloride	-	-	S	4)
892	Verf-, kleur- en looistoffen				
8921	Kleurstoffen, verven, lakken, bijv. ijzeroxide voor het aanmaken van verven, email, aardkleuren, bereid, lithopone, menie, zinkoxide	-	-	S	
8922	Stopverf, kit	-	-	S	
8923	Looistoffen, geconcentreerd, extracten	-	-	S	
Opmerkingen: 4) S: sproeien over opslag op de wal					

1 Nummer ladinggoed	2 Goederensoort	3 Lozing in de vaarweg	4 Afgifte aan ontvangstinrichting t.b.v.: lozen op het riool	5 bijz. behandeling	6 Opm.
893	Farmaceutische producten, etherische oliën, reinigings- en lichaamsverzorgingsmiddelen				
8930	Apothekerproducten (geneesmiddelen), cosmetische en farmaceutische producten, reinigingsmiddelen, zeep, wasmiddelen, waspoeder	-	A	S	17)
894	Munitie en springstoffen				
8940	Munitie en springstoffen	-	-	S	
895	Zetmeel en gluten				
8950	Stijfsel, aardappelzetmeel, zetmeel, -producten, gluten	-	A		
896	Andere chemische producten				
8961	Afval van kunstdraad, -vezels, -garens, van kunststoffen, ook geschuimd, ook thermoplastisch, niet nader gespecificeerd, afvalmengzuren van zwavel- en salpeterzuur, elektrodenkoolstofafval, -resten, koolstofbasisstof	-	-	S	
8962	Afval en residuen van de chemische industrie, van de glasindustrie, ijzeroxidehoudend, sulfietloog	-	-	S	
8963	Aceton, ethylacetaat, ethyleenchloride, ethylglycol, butanol, butylacetaat, butylglycol, chloorkoolwaterstof, niet nader gespecificeerd, chloorparaffine, chloroform (trichlormethaan), dextrine (oplosbaar zetmeel), dichloorethyleen, ontkalkingsmiddel voor de lederbereiding, glycolen, niet nader gespecificeerd, grafiet, grafietproducten, hardingsmengsels voor kunststoffen, hexachloorethaan, kabelwas, lijm, oplosmiddel, methylchloride (chloormethyl), methylglycol, methyleenchloride, tetrachloorethyleen, plantbeschermingsmiddelen, niet nader gespecificeerd, propylacetaat, -glycol, tallolie, -producten, terpentineolie, tetrachloorbenzeen, tetrachloorkoolstof, trichloorbenzeen, weekmakermengsels voor kunststoffen	-	-	S	
8969	Chlorotheen, creosoot, chemicaliën, chemische producten, niet nader gespecificeerd	-	-	S	
Opmerkingen : 17) indien geneesmiddelen: S					

1 Nummer ladinggoed	2 Goederensoort	3 Lozing in de vaarweg	4 Afgifte aan ontvangstinrichting t.b.v.:		6 Opm.
			lozen op het riool	5 bijz. behandeling	
9	VOERTUIGEN, MACHINES, ANDERE HALF- EN EINDPRODUCTEN, BIJZONDERE TRANSPORTGOEDEREN				12)
91	VOER- EN VAARTUIGEN				
910	Voer- en vaartuigen				
9101	Wegvoertuigen, ook onderdelen (uitgezonderd voertuigmotoren), bijv. sleepwagens, fietsen, vrachtauto's, tractoren, assen, aslager, astap	-	-		
9102	Luchtvaartuigen, ook onderdelen (uitgezonderd motoren)	-	-		
9103	Railvoertuigen, ook onderdelen (uitgezonderde voertuigmotoren), bijv. locomotieven, wagons, wielbanden, wielschijven	-	-		
9104	Vaartuigen, ook onderdelen (uitgezonderd motoren), bijv. boten, schepen, vloten, scheepvaarttekens	-	-		
92	LANDBOUWMACHINES				
920	Landbouwmachines en werktuigen				
9200	Landbouwmachines en werktuigen, inclusief accessoires, onderdelen en vervangingsonderdelen	-	-		
93	ELEKTROTECHNISCHE PRODUCTEN, ANDERE MACHINES				
931	Elektrotechnische producten				
9311	Elektrisch fornuis, -oven, televisietoestel, telefoonapparatuur, radioapparatuur, weegapparatuur, wasmachines	-	-		
9312	Elektroden voor elektrische apparaten en ovens, elektrodenkoolstof, elektrodenpennen, isolatoren	-	-		
9313	Accumulatoren, -platen, apparaten, elektrisch, dynamo's, elektromotoren, generatoren, kabels, meetapparaten, transformatoren	-	-		
9319	Andere elektronische producten	-	-		
939	Andere machines, niet nader gespecificeerd (inclusief voertuigmotoren)				
9391	Armaturen, dieselmotoren, kogellagers, rollagers, ottomotoren (benzinemotoren), -onderdelen	-	-		
9392	Graaf- en baggermachines, betonmolens, hefwerktuigen, kranen, pompen, walsen en andere werktuigen en machines voor bouw- en graafwerkzaamheden, onderdelen inbegrepen	-	-		
9393	Bureaumachines	-	-		
9394	Gietvormen uit gietijzer, gietvormen, mantels, van ijzer, voor generatoren, condensatoren, gloeiovens, trommels, trommelbeslag voor draaiovens	-	-		
9399	Overige machines, niet nader gespecificeerd	-	-		
Opmerkingen: 12) bij stukgoed zie inleidende opmerking onder c)					

1 Nummer ladinggoed	2 Goederensoort	3 Lozing in de vaarweg	4 Afgifte aan ontvangstinrichting t.b.v.:		6 Opm.
			4 lozen op het riool	5 bijz. behandeling	
94	METAALPRODUCTEN				
941	Systeembouwonderdelen en bouwconstructies van metaal				
9411	Barakken, schuren, tribunes van metaal, venster, -delen, palen, poorten, poortkozijnen, deuren, deurkozijnen, van metaal	-	-		
9412	Constructies, constructieonderdelen, van metaal	-	-		
949	Andere metaalproducten				
9491	Blikproducten, bouten, bussen, trommels, draadkabel, ijzerwaren ook met elektrische inrichting, staalvezels, vaten en flessen van staal voor het vervoer van verdicht of vloeibaar gas, gietijzerwaren, huishoudapparaten van gietijzer, van blikstaal, jerrycan, kuip, schroeven en moeren, lasdraad, werktuigen, staalwaren, niet nader gespecificeerd	-	-		
9492	Ankers voor vaartuigen, bouwstaalmatten, -weefsel, draad, vlechtdraad, draadpennen, ijzerhouder, -vaten, vormstukken uit gietijzer, uit staal, ketels, ketens, nagels, klinknagels, prikkeldraad, staalmatten	-	-		
9493	Betondraadweefsel, (ijzerdraadweefsel met aangebrachte betonstukjes)	-	-		
95	GLAS, GLASPRODUCTEN, KERAMISCHE EN ANDERE MINERALE PRODUCTEN				
951	Glas				
9511	Vensterglas, vlakglas, floatglas, glasbouwstenen, glasdakpannen, glastegels, isoleerglas, gelaagd glas, onbewerkt glas	-	-		
9512	Glas, gemalen, glasafval, -breuk, -scherven	A	-		
952	Glasproducten, keramische en andere minerale half- en eindproducten				
9521	Asbestproducten, bijv. pakkingen, filterplaten, vilt, karton, beschermingsbekleding	-	-		
9522	Glasproducten, bijv. flessen, bollen, servies, gegoten glas, glasstaven	-	-		
9523	Keramische producten, bijv. vormstukken uit klei- of steengoed, klei- en pottenbakkersproducten	-	-		
9529	Andere minerale half- en eindproducten, niet nader gespecificeerd	-	-		
96	LEDER, LEDERWAREN, TEXTIEL, BEKLEDING				
961	Leder, bewerkte huiden, lederwaren				
9610	Pelzen, huiden, leder, bontwerk	-	-		
962	Garens, weefsel en aanverwante artikelen				
9620	Chemiedraden, -garens, draden en garens van plantaardige spinstoffen, van dierenharen, van wol, vilt, -waren, weefsels en stoffen, jute zakken, dekzeilen, touwwerk, tapijten, watten	-	-		
963	Kleding, schoenen, reisartikelen				
9630	Kleding, lederwaren, pelswaren, textiel	-	-		
Opmerkingen:					

1 Nummer ladinggoed	2 Goederensoort	3 Lozing in de vaanweg	4 Afgifte aan ontvangstinrichting t.b.v.:		6 Opm.
			4 lozen op het riool	5 bijz. behandeling	
97	ANDERE HALF- EN EINDPRODUCTEN				
971	Rubberwaren				
9710	Vloerbedekking, rubberbanden, guttapercha, bewerkt, buizen, schuimrubber	-	-		
972	Papier en karton				
9721	Bitumenvilt, -papier, -karton, dakvilt, viltkarton, teervilt, -papier, teerkarton	-	A		
9722	Karton, behangpapier, perkamentpapier, golfkarton, celstofwatten (papierwatten)	-	A		
9723	Kaftpapier, (in)pakpapier, papier in rollen, krantenpapier	-	A		
973	Papier- en kartonproducten				
9730	Papier- en kartonproducten	-	A		
974	Drukwerk				
9740	Boeken, kranten, drukwerken, niet nader gespecificeerd	-	-		
975	Meubelen en inrichtingsartikelen				
9750	Meubelen, meubelonderdelen en inrichtingsartikelen, niet nader gespecificeerd	-	-		
976	Hout- en kurkwaren				
9760	Barakken, huizen, schuren, tribunes van hout, bouwonderdelen (houtconstructies), vaten, vensters, -delen, lijsten, fineerbladen, hardvezelplaten, huishoudapparaten, houtpleisterblokken, -platen, houtspaan, bijzonder gefabriceerd (bijv. voor korven, doosjes), houtwol, triplex, -platen, dragers van hout, kurkwaren	-	-		
979	Andere eindproducten				
9790	Apparaten, instrumenten, inclusief accessoires en onderdelen voor chemische, medische, natuurkundige doeleinden, borstelwerk, vlecht- en korfproducten, kunststofproducten, muziekinstrumenten, sanitair	-	-		
99	BIJZONDERE TRANSPORTGOEDEREN (inclusief groepage- en stukgoed)				
991	Gebruikte verpakkingen, verpakkingsmiddelen				
9910	Containers, kabelhaspels, leeggoed, pallets, alle gebruikt, lege voertuigen (bijv. trailer, chassis), andere verpakkingsmiddelen, niet nader gespecificeerd	-	-		
992	Werktuigen van bouwondernemingen, circusartikelen, e.d.				
9920	Bouw- en etalagegereedschappen, gebruikt	-	-		
999	Groepage- en stukgoed, transportgoederen die gezien hun aard niet onder een van de groepen zijn te brengen				
9991	Wapens, inclusief accessoires en onderdelen	-	-		
9999	Goederen, niet nader gespecificeerd	-	-		
Opmerkingen:					

Aanhangsel IV behorende bij de Uitvoeringsregeling

- Model - Losverklaring

Ladingontvanger/overslaginstallatie

.....
.....

(adres)

1. Wij hebben van het schip
 laadruim/ladingtank nr.
 (naam en officieel scheepsnummer)
2. kg of l gelost.
 (hoeveelheid) (goederensoort en -nummer volgens Aanhangsel III van de Uitvoeringsregeling)
3. Aangemeld op
 (datum) (tijd)
4. Aanvang van het lossen
 (datum) (tijd)
5. Eind van het lossen
 (datum) (tijd)

De laadruimen/ladingtanks nr zijn

6. niet ontdaan van restlading; schipper verklaart eenheidstransporten uit te voeren;
7. bezemschoon/nagelensd opgeleverd (standaard A volgens Aanhangsel III van de Uitvoeringsregeling);
8. vacuümschoon opgeleverd (standaard B volgens Aanhangsel III van de Uitvoeringsregeling);
9. wasschoon opgeleverd;
10. restlading en overslagrestanten zijn overgenomen.

Het waswater/ballastwater/regenwater van de aangegeven laadruimen/ladingtanks

11. kan overeenkomstig Aanhangsel III van de Uitvoeringsregeling in het water worden geloosd;
12. is overgenomen;
13. moet bij ontvangstinrichting
afgegeven worden, welke door ons daartoe is aangewezen en welke terzake een aparte verklaring afgeeft;
14. moet volgens de vervoersovereenkomst worden afgegeven.
15. Plaats,
 (datum) (stempel) (ondertekening)

Bevestiging door de schipper

16. De vermeldingen onder de nummers van 1 tot en met 14 worden bevestigd.
17. Opmerkingen:

 (naam schipper in drukletters en ondertekening)

Ontvangstinrichting

.....
.....
 (adres)

Bevestiging van afgifte slechts noodzakelijk indien nr. 13 of 14 is aangekruist

18. De afgifte van cam³ waswater/ballastwater/regenwater wordt bevestigd.
19. Ten aanzien van de afgifte is een aparte verklaring aan de schipper uitgereikt.
20. Plaats,
 (datum) (stempel) (ondertekening)

hetgeen van toepassing is aankruisen.

**Aanhangsel V behorende bij de
Uitvoeringsregeling**

**Grens- en controlewaarden voor
zuiveringsinstallaties aan boord van passagiersschepen**

Zuiveringsinstallaties aan boord van passagiersschepen moeten ten minste aan de volgende eisen voldoen:

1. Bij de typekeuring moet aan de volgende grenswaarden worden voldaan:

parameter	concentratie	proef
biochemisch zuurstofverbruik (BZV ₅) ISO N5815 van 1981	25 mg/l 40 mg/l	24-uurs mengproef, gehomogeniseerd Steekproef, gehomogeniseerd
chemisch zuurstofverbruik (CZV) ISO N6060 van 1986	125 mg/l 180 mg/l	24-uurs mengproef, gehomogeniseerd steekproef, gehomogeniseerd

De Verdragsluitende Staten kunnen gelijkwaardige methodes gebruiken.

2. Bij in gebruik zijnde installaties moet aan de volgende controlewaarden worden voldaan:

parameter	concentratie	proef
biochemisch zuurstofverbruik (BZV ₅) ISO N5815 van 1981	40 mg/l	steekproef, gehomogeniseerd
chemisch zuurstofverbruik (CZV) ISO N6060 van 1986	180 mg/l	steekproef, gehomogeniseerd

De Verdragsluitende Staten kunnen gelijkwaardige methodes gebruiken.

Bij de steekproef moet voldaan worden aan de waarde.

3. Mechanisch-chemische methodes waarbij gebruik wordt gemaakt van chloorhoudende middelen zijn niet toegestaan.
4. Voor de opslag en het koelen van het zuiverings-slib dienen toereikende voorzorgsmaatregelen te worden getroffen.

Appendice I
du Règlement d'application

Modèle de carnet de contrôle des huiles usagées

CARNET DE CONTRÔLE

DES HUILES USAGÉES

Page 1

N° d'ordre :

.....
Type du bâtiment.....
Nom du bâtiment

Numéro officiel

ou numéro de jaugeage :

Lieu de délivrance :

Date de délivrance :

Le présent carnet comprend pages

Cachet et signature de l'autorité qui a délivré le présent carnet

.....

Etablissement des carnets de contrôle des huiles usagées

Le premier carnet de contrôle des huiles usagées, muni sur la page 1 du numéro d'ordre 1, n'est délivré que par l'autorité ayant établi au bateau le certificat de bateau. Cette autorité appose également les indications prévues sur la page 1.

Tous les carnets suivants, numérotés dans l'ordre, seront établis par une autorité compétente locale, mais ne doivent être remis que contre présentation du carnet précédent. Le carnet précédent doit recevoir la mention indélébile "non valable" et être rendu au conducteur. Il doit être conservé à bord durant six mois après la dernière inscription.

Page 2 et suivantes

1. Déchets huileux et graisseux survenant lors de l'exploitation du bâtiment acceptés :

1.1 Huiles usagées	l
1.2 Eau de fond de cale de :		
Salle de machine arrière	l
Salle de machine avant	l
Autres locaux	l
1.3 Autres déchets huileux ou graisseux :		
Chiffons usagés	kg
Graisses usagées	kg
Filtres usagés	pièces
Récipients	pièces

2. Notes :

2.1 Déchets refusés

.....

.....

2.2 Autres remarques :

.....

.....

Lieu.....

Date

Cachet et signature de la station de réception

Appendice II du Règlement d'application
(Article 5.01, lettre d)

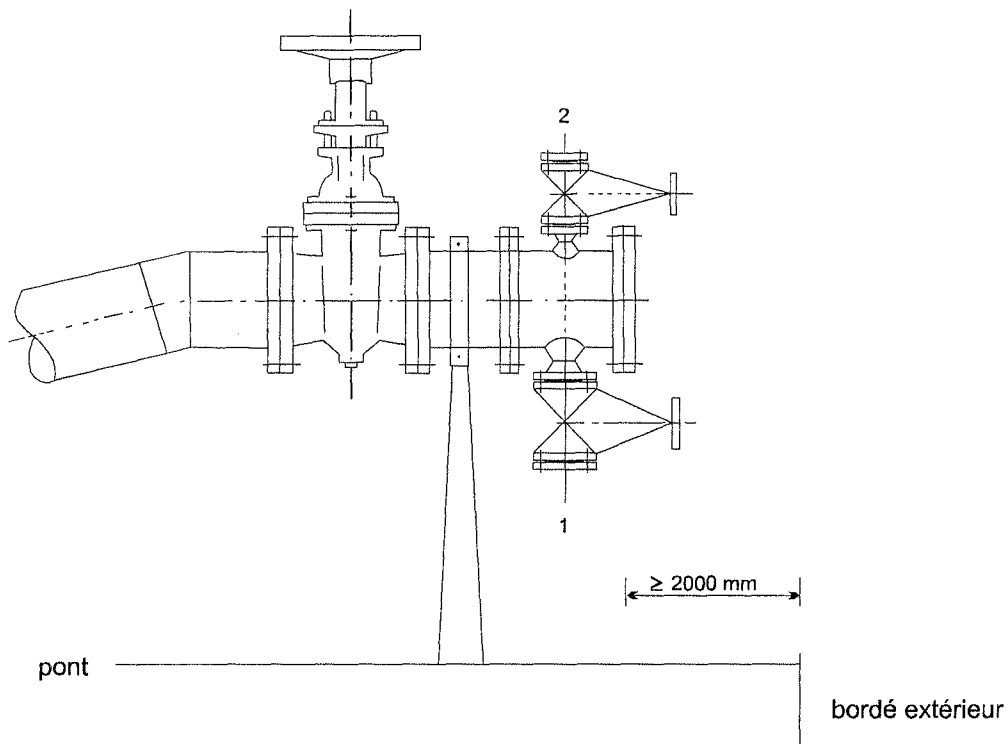
Exigences pour les systèmes d'assèchement

- (1) Le système d'assèchement doit être installé à demeure sur le bateau.
- (2) Le raccordement à terre des tuyaux de chargement et de déchargement à travers lesquels s'effectue le chargement ou le déchargement doit être muni d'un dispositif destiné au dépôt de la cargaison restante conformément au **modèle 1**.
- (3) Le système d'assèchement doit être éprouvé avant sa mise en service par un centre de contrôle agréé par les autorités compétentes, en utilisant de l'eau pour cette épreuve. L'épreuve et le calcul des quantités résiduelles doivent être effectués conformément aux prescriptions du **modèle 2**. Si par la suite une modification est apportée au système d'assèchement, il doit faire l'objet d'une nouvelle épreuve dans les mêmes conditions avant sa remise en service.

Les quantités résiduelles ci-après ne doivent pas être dépassées :

- i) pour les bateaux à double coque
 - a) 5 litres en moyenne par citerne à cargaison,
 - b) 15 litres par système de tuyauterie.
- ii) pour les bateaux à coque simple
 - a) 20 litres en moyenne par citerne à cargaison,
 - b) 15 litres par système de tuyauterie.

Les quantités résiduelles obtenues au cours de l'épreuve doivent être portées dans les fiches d'inspection conformes au **modèle 3**. Ces fiches d'inspections doivent être conservées à bord du bateau.

Appendice II
Modèle 1**Dispositif relatif à la
remise de quantités restantes**

1. Raccord pour la remise de quantités restantes.
Raccord conforme à CEFIC.
2. Raccord de l'installation à terre destiné à refouler à terre les quantités restantes à l'aide d'un gaz.
Raccord conforme à CEFIC.

Appendice II
Modèle 2**Essai du système d'assèchement**

- (1) Avant le début de l'essai les citernes à cargaison et leurs tuyauteries doivent être propres.
Les citernes à cargaison doivent pouvoir être accessibles sans risques.
- (2) Pendant l'essai la bande et la gîte du bateau ne doivent pas être supérieures aux valeurs normales de service.
- (3) Pendant l'essai une contre-pression de 300 kPa (3 bar) au moins doit être assurée au dispositif de remise à terre monté sur la tuyauterie de déchargement.
- (4) L'essai doit comporter :
 - a) l'introduction d'eau dans la citerne à cargaison jusqu'à ce que l'orifice d'aspiration dans la citerne à cargaison soit immergé ;
 - b) le déchargement de l'eau par pompage et, à l'aide du système d'assèchement de la citerne à cargaison, la vidange de la citerne à cargaison et des tuyauteries correspondantes ;
 - c) la collecte des quantités restantes d'eau aux emplacements suivants :
 - à proximité de l'orifice d'aspiration ;
 - au fond de la citerne à cargaison où de l'eau est restée ;
 - au point le plus bas de la pompe de déchargement ;
 - à tous les points les plus bas des tuyauteries correspondantes jusqu'au dispositif de remise.
- (5) La quantité de l'eau recueillie visée au paragraphe (4) c) doit être exactement mesurée et être consignée dans l'attestation d'essai conformément au modèle 3.
- (6) L'autorité compétente ou la société de classification agréée doit fixer dans l'attestation d'essai toutes les opérations nécessaires à l'essai.

Cette attestation doit comporter au moins les données suivantes :

- gîte du bateau pendant l'essai ;
- bande du bateau pendant l'essai ;
- ordre de déchargement des citernes à cargaison ;
- contre-pression au dispositif de remise ;
- quantité restante par citerne à cargaison ;
- quantité restante par système de tuyauterie ;
- durée de l'opération d'assèchement ;
- plan des citernes à cargaison, dûment rempli.

**Attestation relative
à l'essai d'assèchement**

Centre de contrôle agréé : Nom :

Adresse :

1. **Nom du bateau** :

2. **Numéro officiel
ou numéro de jaugeage** :

3. **Type de bateau-citerne** :

4. **Numéro du certificat d'agrément** :

5. **Date de l'essai** :

6. **Lieu de l'essai** :

7. **Nombre de citernes à cargaison** :

8. **Les quantités restantes suivantes ont été mesurées à l'essai**

Citerne à cargaison 1 : litres Citerne à cargaison 2 : litres

Citerne à cargaison 3 : litres Citerne à cargaison 4 : litres

Citerne à cargaison 5 : litres Citerne à cargaison 6 : litres

Citerne à cargaison 7 : litres Citerne à cargaison 8 : litres

Citerne à cargaison 9 : litres Citerne à cargaison 10 : litres

Citerne à cargaison 11 : litres Citerne à cargaison 12 : litres

Moyenne par citerne à cargaison : litres

Système de tuyauterie 1 : litres

Système de tuyauterie 2 : litres

9. **Pendant l'essai la contre-pression au dispositif de remise était de kPa.**

10. **Les citernes à cargaison sont déchargées dans l'ordre suivant :**

citerne, citerne, citerne, citerne, citerne, citerne,

citerne, citerne, citerne, citerne, citerne, citerne,

11. **Pendant l'essai l'assiette du bateau était de m et la bande du bateau était de m sur tribord / bâbord.**

12. **La durée totale de l'opération d'assèchement était de h**

Cachet

.....
(date)

.....
(Nom et signature du contrôleur)

**Appendice III
du Règlement d'application**

**Standards de déchargement et prescriptions
relatives**

au dépôt et à la réception

en vue de l'autorisation du déversement

des eaux de lavage, de précipitation et de ballastage

contenant des résidus de cargaison

Standards de déchargement et prescriptions relatives au dépôt et à la réception en vue de l'autorisation du déversement des eaux de lavage, de précipitation et de ballastage contenant des résidus de cargaison

Remarques préliminaires

Pour le déversement des eaux de lavage, de précipitations ou de ballastage contenant des résidus de cargaison provenant de cales ou de citernes qui correspondent aux standards de déchargement définis à l'article 5.01 du Règlement d'application, Partie B, les prescriptions relatives au dépôt et à la réception applicables sont précisées dans le tableau ci-après en fonction des marchandises chargées et des standards de déchargement requis pour les cales et citernes. Les colonnes du tableau ont la signification suivante :

1. Colonne 1 : Indication du numéro de la marchandise selon la nomenclature harmonisée des marchandises pour les statistiques des transports (NST).
2. Colonne 2 : Catégorie de marchandises. Description selon la NST.
3. Colonne 3 : Déversement des eaux de lavage, de précipitation et de ballastage dans la voie d'eau autorisé à condition qu'avant le lavage le standard de déchargement requis dans chaque cas ait effectivement été réalisé, à savoir
 - A: état balayé ou asséché pour les cales ou citernes à cargaison
ou
 - B : état aspiré pour les cales.
4. Colonne 4 : Dépôt des eaux de lavage, de précipitation et de ballastage en vue de leur déversement dans le réseau d'assainissement par l'intermédiaire des raccordements prévus à cet effet, à condition qu'avant le lavage le standard de déchargement requis ait effectivement été réalisé, à savoir
 - A: état balayé ou asséché pour les cales ou citernes à cargaison
ou
 - B : état aspiré pour les cales
5. Colonne 5 : Dépôt des eaux de lavage, de précipitation et de ballastage en vue de leur traitement spécial S. La procédure de traitement est fonction de la nature de la cargaison, par exemple déversement sur stock à terre, expédition vers une station d'épuration, préparation dans une station appropriée de traitement des eaux usées.
6. Colonne 6 : Références à des observations présentées dans des notes en bas de page.

Autres observations concernant l'utilisation du tableau

- a) Au cas où les cales ou citernes ne répondent pas au standard de déchargement requis A ou B, le dépôt en vue d'un traitement spécial S est nécessaire.
- b) En présence de résidus de cargaison provenant de marchandises différentes, l'élimination doit être effectuée en fonction de la marchandise qui nécessite les prescriptions relatives au dépôt et à la réception les plus sévères figurant dans le tableau.
- c) Dans le cas d'un transport de colis tels que véhicules, conteneurs, grands récipients pour vrac, marchandises en palettes ou sous emballage, la prescription relative au dépôt et à la réception applicable est celle relative aux marchandises en vrac ou liquides contenues dans ces colis lorsque par suite d'endommagements ou de fuites des marchandises se sont écoulées ou échappées.
- d) Les eaux de précipitation et de ballastage provenant de cales ou citernes lavées peuvent être déversées dans la voie d'eau.
- e) Les eaux de lavage des plats-bords balayés et d'autres surfaces peu sales telles que les panneaux d'écouille, toits, etc. peuvent être déversées dans la voie d'eau.

1 N° de marchandises	2 Catégories de marchandises	3 Déversement dans la voie d'eau	4 Dépôt auprès des stations de réception pour le réseau d'assainissement	5 un traitement spécial	6 Remarques
0	PRODUITS AGRICOLES, FORESTIERS ET SIMILAIRES (y compris les animaux vivants)				
00	ANIMAUX VIVANTS				
001	Animaux vivants (à l'exception des poissons)				
0010	Animaux vivants (à l'exception des poissons)	A	-		
01	CEREALES				
011	Blé				
0110	Blé	A	A		
012	Orge				
0120	Orge	A	A		
013	Seigle				
0130	Seigle	A	A		
014	Avoine				
0140	Avoine	A	A		
015	Maïs				
0150	Maïs	A	A		
019	Autres céréales				
0190	Sarrasin, millet, céréales non spécifiées, mélanges de céréales	A	A		
02	POMMES DE TERRE				
020	Pommes de terre				
0200	Pommes de terre	A	A		
03	FRUITS FRAIS, LEGUMES FRAIS ET LEGUMES CONGELES				
031	Agrumes				
0310	Agrumes	A	A		
035	Autres fruits frais				
0350	Fruits frais	A	A		
039	Légumes frais et congelés				
0390	Légumes, frais ou congelés	A	A		
04	MATIERES TEXTILES ET DECHETS TEXTILES				
041	Laine et autres poils d'origine animale				
0410	Laine et autres poils d'origine animale	A	A		
042	Coton				
0421	Coton, fibres de coton	A	A		
0422	Déchets de coton, linters	A	A		
043	Fibres textiles artificielles ou synthétiques				
0430	Fibres artificielles ou synthétiques, par ex. fibres chimiques, laine de cellulose	A	A		
045	Autres fibres textiles végétales, soie				
0451	Lin, chanvre, jute, fibre de coco, sisal, filasse	A	A		
0452	Déchets de fibres	A	A		
0453	Soie	A	A		
0459	Fibres textiles, non spécifiées	A	A		
Remarques :					

1 N° de marchandises	2 Catégories de marchandises	3 Déversement dans la voie d'eau	4 Dépôt auprès des stations de réception pour		6 Remarques
			le réseau d'assainissement	5 un traitement spécial	
049	Chiffons, déchets de textiles				
0490	Chiffons, bourre de laine, déchets de textiles	A	A		
05	BOIS ET LIEGE				
051	Bois à papier, autres bois à pulpe				
0511	Bois à papier, bois à pulpe	A	A		
0512	Bois à distillation	A	A		
052	Bois de mines				
0520	Bois de mines	A	A		1)
055	Autre bois brut				
0550	Bois brut, grumes	A	A		1)
056	Traverses et autres bois équarris (à l'exception du bois de mines)				
0560	Poutres, bois pour planchers, pour parquets, madriers, planches, chevrons, mâts, pieux, perches, bois équarris, linteaux, planches pour parquet, bois de sciage, traverses	A, B	A, B		2)
057	Bois de chauffage, charbon de bois, liège, déchets de bois et de liège				
0571	Bois de chauffage, déchets de bois, copeaux de bois, dosses, délignures	A, B	A, B		2)
0572	Fagots	A	A		
0573	Charbon de bois, briquettes de charbon de bois	A	A		
0574	Liège, brut, déchets de liège, déchets d'écorce de liège	A	A		
06	BETTERAVES A SUCRE				
060	Betteraves à sucre				
0600	Betteraves à sucre	A	A		
09	AUTRES MATIERES PREMIERES VEGETALES, ANIMALES OU APPARENTEES				
091	Peaux et pelleteries brutes				
0911	Peaux et pelleteries, brutes	-	A	S	
0912	Déchets de cuir, farine de cuir	B	A		
092	Caoutchouc, naturel et synthétique, brut ou régénéré				
0921	Gutta percha, brut, caoutchouc, naturel ou synthétique, lait de caoutchouc, latex	B	A		
0922	Caoutchouc régénéré	B	A		
0923	Déchets de caoutchouc, marchandises en caoutchouc usagé	B	A		
099	Autres matières premières d'origine végétale ou animale, non comestibles (à l'exception de la pâte de cellulose et du vieux papier)				
0991	Matières premières d'origine végétale, par ex. bambou, liber, alfa, bois de teinture, résines, copal, coton et laine de matelassure, écorces à teinter, à corroyer, semis, graines, semences non spécifiées, roseau, zostère	A	A	S	3)
0992	Matières premières d'origine animale, par ex. pains de sang, sang séché, plumes, farine d'os	B	A		
0993	Déchets de matières premières d'origine végétale ou animale	A, B	A		13)
Remarques : 1) garanti non traité		3) pour les semences désinfectées : S			
2) pour le bois non traité : A		13) si végétal : A			
pour le bois traité (imprégné) : B		si animal : B			

1 N° de marchandises	2 Catégories de marchandises	3 Déversement dans la voie d'eau	4 Dépôt auprès des stations de réception pour le réseau d'assainissement	5 un traitement spécial	6 Remarques
1	AUTRES DENREES ALIMENTAIRES ET FOURRAGERES				
111	SUCRE				
111	Sucre brut				
1110	Sucre brut (de canne, de betterave)	B	A		
112	Sucre raffiné				
1120	Sucre raffiné, sucre candi	B	A		
113	Mélasses				
1130	Mélasses	B	A		
12	BOISSONS				
121	Moût et vin de raisin				
1210	Moût et vin de raisin	A	A		
122	Bière				
1220	Bière	A	A		
125	Autres boissons alcoolisées				
1250	Boissons alcoolisées, par ex. eau-de-vie, non dénaturée, vin de fruits, moût, cidre, spiritueux	A	A		
128	Boissons non alcoolisées				
1281	Boissons non alcoolisées, par ex. limonade, eau minérale	A	A		
1282	Eau naturelle, non spécifiée	A	A		
13	PRODUITS DE CONSOMMATION DE LUXE ET PREPARATIONS ALIMENTAIRES TRANSFORMEES, NON SPECIFIEES				
131	Café				
1310	Café	A	A		
132	Cacao et produits dérivés de cacao				
1320	Cacao et produits dérivés de cacao	A	A		
133	Thé et épices				
1330	Thé et épices	A	A		
134	Tabacs bruts et tabacs manufacturés				
1340	Tabacs bruts, tabacs et tabacs manufacturés	A	A		
136	Produits de confiserie, denrées à base de sucre, miel				
1360	Dextrose, fructose, glucose, maltose, sirop, sucre de raisin, sucreries, miel, miel artificiel	A	A		
139	Préparations alimentaires, non spécifiées				
1390	Vinaigre, levure, succédané de café, moutarde, potages concentrés, préparations alimentaires non spécifiées	A	A		
Remarques :					

1 N° de marchandises	2 Catégories de marchandises	3 Déversement dans la voie d'eau	4 Dépôt auprès des stations de réception pour le réseau d'assainissement	5 un traitement spécial	6 Remarques
14	VIANDE, POISSON, PRODUITS A BASE DE VIANDE OU DE POISSON, OEUFS, LAIT, PRODUITS LAITIERS, GRAISSES ALIMENTAIRES				
141	Viande, fraîche ou congelée				
1410	Viande, fraîche ou congelée	A	A		
142	Poissons, crustacés, mollusques, frais, congelés, séchés, salés ou fumés				
1420	Poissons, produits à base de poissons	A	A		
143	Lait frais et crème fraîche				
1430	Babeurre, yoghourt, kéfir, lait écrémé, boissons lactées, petit-lait, crème (crème fraîche)	A	A		
144	Autres produits laitiers				
1441	Beurre, fromage, préparations à base de fromage	A	A		
1442	Lait condensé	A	A		
1449	Produits laitiers non spécifiés	A	A		
145	Margarine et autres graisses alimentaires				
1450	Margarine, graisses alimentaires, huiles alimentaires	-	A		
146	Oeufs				
1460	Oeufs, oeufs en poudre	A	A		
147	Viande, séchée, salée, fumée, conserves de viande et autres préparations à base de viande				
1470	Préparations à base de viande	A	A		
148	Produits à base de poissons et mollusques, non spécifiés				
1480	Poissons, en marinade, conserves, salade, produits à base de poissons ou de mollusques non spécifiés	A	A		
16	PRODUITS A BASE DE CEREALES, DE FRUITS OU DE LEGUMES, HOUBLON				
161	Farines, semoules et gruaux de céréales				
1610	Farine de céréales, mélanges de farines de céréales, semoule, gruau, farine de soja	B	A		
162	Malt				
1620	Malt, extrait de malt	A	A		
163	Autres produits à base de céréales (y compris produits de boulangerie)				
1631	Pains et pâtisseries, pâtes alimentaires non spécifiées	A	A		
1632	Flocons de céréales, orge mondé, produits à base de céréales non spécifiés	A	A		
164	Fruits séchés, conserves de fruits et autres produits à base de fruits				
1640	Fruits séchés, conserves de fruits, jus de fruits, confitures, marmelades, produits à base de fruits non spécifiés	A	A		
165	Légumes secs, déshydratés				
1650	Légumes secs, déshydratés	A	A		
Remarques :					

1 N° de marchandises	2 Catégories de marchandises	3 Déversement dans la voie d'eau	4 Dépôt auprès des stations de réception pour le réseau d'assainissement	5 un traitement spécial	6 Remarques
166	Légumes déshydratés, conserves de légumes et autres produits à base de légumes non spécifiés				
1661	Légumes déshydratés, conserves de légumes, jus de légumes	A	A		
1662	Produits à base de légumes non spécifiés, par ex. féculé de pommes de terre, sagou, farine de tapioca	B	A		
167	Houblon				
1670	Houblon	A	A		
17	PRODUITS FOURRAGERS				
171	Paille et foin				
1711	Foin, foin haché, paille, paille hachée	A	A		
1712	Farine de plantes fourragères vertes, farine de trèfle, farine de luzerne, également en pellets	B	A		
172	Tourteaux et autres résidus de l'extraction des huiles végétales				
1720	Expeller, farine d'extraction, gruaux d'extraction, tourteaux, également en pellets	A	-		
179	Autres nourritures pour animaux y compris déchets alimentaires				
1791	Produits fourragers d'origine minérale par ex. phosphate tricalcique, diphosphate de chaux (phosphorite), mélange de chaux	-	-	S	
1792	Produits fourragers d'origine végétale, par ex. fruits fourragers, mélasse fourragère, racines fourragères, farine de céréales fourragère, glutenfeed, pâte de pommes de terre, rognures de pommes de terre, gluten, son, racines de manioc, autres déchets et résidus de l'industrie alimentaire, également en pellets	A, B	-	S	14), 16)
1793	Produits fourragers d'origine animale, par ex. farine de poissons, crevettes, coquilles de gastéropodes, également en pellets	-	-	S	
1794	Cossettes de betteraves, après extraction du sucre ou sèches, également en pellets	A	-	S	
1799	Produits fourragers, compléments de produits fourragers non spécifiés, également en pellets	-	-	S	
18	GRAINES OLEAGINEUSES, FRUITS OLEAGINEUX, HUILES ET GRAISSES VEGETALES ET ANIMALES (à l'exception des graisses alimentaires)				
181	Graines oléagineuses et fruits oléagineux				
1811	Graines de coton, arachides, coprah, amandes palmistes, colza, graines de colza, soja, graines de tournesol, fruits oléagineux, graines oléagineuses non spécifiées	A	-		
1812	Fruits oléagineux, graines oléagineuses destinées à servir de semence	A	-		
1813	Farine de fruits oléagineux	B	-		
182	Huiles et graisses végétales et animales (à l'exception des graisses alimentaires)				
1821	Huiles et graisses végétales, par ex. huile d'arachide, huile de palme, huile de soja, huile de tournesol, suif	-	A		
1822	Huiles et graisses animales, par ex. de poissons et d'animaux marins, huile de poissons	-	A		
1823	Huiles et graisses végétales et animales d'origine industrielle, par ex. acides gras, vernis, acides gras (oléines), acide palmitique, stéarine, poix de stéarine, acide stéarique	-	A		
Remarques : 14) si farine : B 16) si déchets : S					

1 N° de marchandises	2 Catégories de marchandises	3 Déversement dans la voie d'eau	4 Dépôt auprès des stations de réception pour le réseau d'assainissement	5 un traitement spécial	6 Remarques
2	COMBUSTIBLES MINERAUX SOLIDES				
21	HOUILLES ET BRIQUETTES DE HOUILLE				
211	Houille				
2110	Anthracite, matériaux miniers fins, charbon gras, charbon flambant, charbon gazeux, charbon maigre, houille, non spécifiée	A	-	S	4)
213	Briquettes de houille				
2130	Briquettes d'anthracite, briquettes de houille	A	-	S	4)
22	LIGNITE, BRIQUETTES DE LIGNITE ET TOURBE				
221	Lignite				
2210	Lignite, jais	A	-	S	4)
223	Briquettes de lignite				
2230	Briquettes de lignite	A	-	S	4)
224	Tourbe				
2240	Tourbe pour chauffage, tourbe pour engrais, briquettes de tourbe, tourbe pour litière, tourbe non spécifiée	A	-	S	4)
23	COKE DE HOUILLE ET DE LIGNITE				
231	Coke de houille				
2310	Coke de houille, coke d'usine à gaz, coke de fonderies (coke de carbone), briquettes de coke, semi-coke	A	-	S	4)
233	Coke de lignite				
2330	Coke de lignite, briquettes de coke de lignite, semi-coke de lignite	A	-	S	4)
Remarques : 4) S : Déversement sur stock à terre					

1 N° de marchandises	2 Catégories de marchandises	3 Déversement dans la voie d'eau	4 Dépôt auprès des stations de réception pour		6 Remarques
			le réseau d'assainissement	5 un traitement spécial	
3	PETROLE, HUILE MINERALE, PRODUITS PETROLIERS, GAZ				
31	PETROLE BRUT, HUILE MINERALE				
310	Pétrole brut, huile minérale				
3100	Pétrole, brut, huile minérale, brut (naphte brut)	-	-	S	
32	CARBURANT ET MAZOUT				
321	Essence pour moteurs et autres huiles légères				
3211	Essence, mélange benzine-benzène	-	-	S	
3212	Huiles minérales légères, naphtes, carburants pour moteurs non spécifiés	-	-	S	
323	Pétrole, carburant pour turbines				
3231	Pétrole, pétrole pour chauffage, pétrole lampant	-	-	S	
3232	Kérosène, carburant pour turbine, carburant pour moteur à réaction non spécifié	-	-	S	
325	Gazole, carburants pour moteurs Diesel et fuel-oil léger				
3251	Carburants pour moteurs Diesel, gazole	-	-	S	
3252	Fuel-oil, léger, extra-léger	-	-	S	
327	Fuel-oil lourd				
3270	Fuel-oil, moyen, mi-lourd, lourd	-	-	S	
33	GAZ, NATUREL, DE RAFFINERIE ET APPARENTES				
330	Gaz, naturel, de raffinerie et apparentés				
3301	Butadiène	-	-	S	
3302	Acétylène, cyclohexane, hydrocarbures gazeux, méthane, autres gaz naturels	-	-	S	
3303	Ethylène, butane, butylène, isobutane, isobutylène, mélanges d'hydrocarbures, propane, mélanges propane-butane, propylène, gaz de raffinerie non spécifiés	-	-	S	
34	PRODUITS PETROLIERS, NON SPECIFIES				
341	Graisses lubrifiantes				
3411	Huiles lubrifiantes minérales, huiles pour moteurs, graisses lubrifiantes	-	-	S	
3412	Huiles usées	-	-	S	
343	Bitumes et mélanges bitumineux				
3430	Bitumes, émulsions bitumineuses, solutions bitumineuses, liants bitumineux, goudron à froid, asphalte à froid, émulsions de poix (bitumes à froid), solutions de poix, émulsions de goudron, solutions de goudron bitumineux, mélanges bitumineux non spécifiés	-	-	S	
349	Produits pétroliers, non spécifiés				
3491	Coke d'acétylène, coke de pétrole	-	-	S	
3492	Huile de noir de carbone, gatsch de paraffine, huile de pyrolyse, déchets d'huile de pyrolyse (pyrotar), huiles lourdes non destinées au chauffage	-	-	S	4)
3493	Paraffine, huiles pour transformateurs, cire, produits pétroliers non spécifiés	-	-	S	
Remarques : 4) S : Déversement sur stock à terre					

1 N° de marchandises	2 Catégories de marchandises	3 Déversement dans la voie d'eau	4 Dépôt auprès des stations de réception pour		6 Remarques
			le réseau d'assainissement	un traitement spécial	
4	MINERAIS ET DECHETS DE METAUX				
41	MINERAIS DE FER (à l'exception des cendres de pyrites)				
410	Minerais de fer et concentrés de minerais de fer (à l'exception des cendres de pyrites)				
4101	Minerais de fer, concentrés d'hématite, limonite des prairies et pierres de limonite	A	A	S	4), 5)
4102	Déchets et demi-produits engendrés par la préparation de minerais en vue de la production de métaux	A	A	S	4), 5)
45	MINERAIS DE METAUX NON FERREUX, DECHETS ET FERRAILLES DE METAUX NON FERREUX				
451	Déchets, crémats, cendres et ferrailles de métaux non ferreux				
4511	Déchets, cendres, résidus, scories et ferrailles d'aluminium et d'alliages d'aluminium	A, B	A, B	S	5), 15)
4512	Déchets, cendres, résidus, scories et ferrailles de plomb et d'alliages de plomb	B	B	S	5)
4513	Déchets, cendres, résidus, scories et ferrailles de cuivre et d'alliages de cuivre (laiton)	A, B	A, B	S	5), 15)
4514	Déchets, cendres, résidus, scories et ferrailles de zinc et d'alliages de zinc	A, B	A, B	S	5), 15)
4515	Déchets, cendres, résidus, scories et ferrailles d'étain et d'alliages d'étain	A, B	A, B	S	4), 5)
4516	Déchets, cendres, résidus, scories et ferrailles de vanadium et d'alliages de vanadium	A, B	A, B	S	4), 5)
4517	Déchets, cendres, résidus, scories et ferrailles de métaux non ferreux et d'alliages de métaux non ferreux non spécifiés	B	B	S	5)
4518	Crémats de minerai de métaux non ferreux	B	B	S	5)
452	Minerais de cuivre et concentrés de cuivre				
4520	Minerais de cuivre et concentrés de cuivre	-	-	S	4)
453	Bauxite, minerais d'aluminium et concentrés d'aluminium				
4530	Bauxite, minerais d'aluminium et concentrés d'aluminium	B	-	S	4)
455	Minerais de manganèse, concentrés de minerais de manganèse				
4550	Manganèse naturel, minerai de lépidolithe, carbonate de manganèse naturel, dioxyde de manganèse naturel, minerais de manganèse, concentrés de minerais de manganèse	B	A	S	4)
459	Autres minerais de métaux non ferreux et concentrés de minerais de métaux non ferreux				
4591	Minerais plombifères et concentrés de minerais plombifères	-	-	S	4)
4592	Minerais de chrome et concentrés de minerais de chrome	-	-	S	4)
4593	Minerais de zinc (calamine) et concentrés de minerais de zinc	-	-	S	4)
4599	Minerais de métaux non ferreux et concentrés de minerais de métaux non ferreux, non spécifiés, par ex. ilménite (fer titané), minerai de cobalt, monazite, minerai de nickel, rutile (minerai de titane), minerai d'étain, minerai de zirconium, sable de zirconium	-	-	S	4)
Remarques : 4) S : Déversement sur stock à terre 5) S : pour les sels métalliques solubles dans l'eau 15) si déchets ou ferrailles : A, sinon B					

1 N° de marchandises	2 Catégories de marchandises	3 Déversement dans la voie d'eau	4 Dépôt auprès des stations de réception pour le réseau d'assainissement	5 un traitement spécial	6 Remarques
46	DECHETS DE FER ET D'ACIER, FERRAILLES DE FER ET D'ACIER, CENDRES DE PYRITES				
462	Ferrailles de fer et d'acier destinées à la refonte				
4621	Déchets, copeaux, ferrailles, destinés à la refonte, par ex. tôles de fer et tôles d'acier, largets, acier profilé	-	-	S	4)
4622	Autres ferrailles de fer et d'acier destinées à la refonte, par ex. essieux, tôles usagées, épaves de voitures, déchets de fer, pièces de fer issues du déchirage, projectiles, déchets de fonte de fer, morceaux de fonte de fer, lingots de jet, morceaux de rails, traverses	-	-	S	4)
4623	Pellets de fer destinés à la refonte	A	A	S	4)
463	Ferrailles de fer et d'acier non destinées à la refonte				
4631	Déchets, morceaux de tôles et de plaques de fer et d'acier, platines, acier profilé, déchets de copeaux d'acier, déchets de laminoirs, tous non destinés à la refonte	-	-	S	4)
4632	Ferrailles de fer et d'acier non destinées à la refonte, par ex. essieux, masses de fer et d'acier, bandages de roues, essieux montés, roues, rails, traverses, pièces d'acier issues de déchirages, arbres en acier	-	-	S	4)
465	Scories et cendres de fer destinées à la refonte				
4650	Battitures de fer, scories de laminoirs, calamine de laminoirs, scories de fer non spécifiées	-	-	S	
466	Poussière de hauts-fourneaux				
4660	Poussière volante, poussière de gueulard, poussière de hauts-fourneaux	-	-	S	
467	Cendres de pyrites				
4670	Pyrites de fer brûlées, cendres de pyrites, pyrites grillées	-	-	S	
Remarques : 4) S : Déversement sur stock à terre					

1 N° de marchandises	2 Catégories de marchandises	3 Déversement dans la voie d'eau	4 Dépôt auprès des stations de réception pour		6 Remarques
			le réseau d'assainissement	5 un traitement spécial	
5	FER, ACIER ET METAUX NON FERREUX (y compris les demi-produits)				
51	FORTE ET ACIERS BRUTS, FERRO-ALLIAGES				
512	Fonte brute, fonte spéculaire et ferro-manganèse riche en carbone				
5121	Fonte brute en gueuse, fonte brute en pièces moulées, par ex. ferro-phosphore, fonte hématite, fonte brute, contenant du phosphore, fonte spéculaire,	A	A	S	6)
5122	Ferro-manganèse contenant plus de 2 % de carbone, en gueuse, en pièces moulées	A	-	S	6)
5123	Poudre de fer, poudre d'acier	B	-	S	6)
5124	Eponge de fer, éponge d'acier, fer de scories (masses d'acier, masses de fer brut)	A	-	S	6)
513	Ferro-alliages (à l'exception du ferro-manganèse riche en carbone)				
5131	Ferro-alliages non spécifiés	A	A	S	6)
5132	Ferro-manganèse contenant jusqu'à 2% de carbone, alliages de ferro-manganèse non spécifiés	A	A	S	6)
5133	Ferro-silicium (silico-manganèse), ferro-silico-manganèse	A	A	S	6)
515	Aciers bruts				
5150	Aciers bruts en blocs, en brammes, en profilés, en billettes de coulée continue	A	A	S	6)
52	ACIERS CORROYES				
522	Aciers corroyés				
5221	Aciers corroyés en blocs, en brammes (stabs), en billettes, en largets	A	A	S	6)
5222	Feuillards en rouleaux larges (coils)	A	A	S	6)
5223	Feuillards en rouleaux larges (coils) destinés au relaminage	A	A	S	6)
523	Autres aciers corroyés				
5230	Loupe, loupe brute, loupe tubulaire	A	A	S	6)
53	ACIERS LAMINES ET PROFILES, FIL, SUPERSTRUCTURES DE VOIES FERROVIAIRES				
531	Aciers laminés et profilés				
5311	Aciers laminés et profilés, par ex. profilés en H-, I-, T-, U- et autres profilés spéciaux, barres d'acier rondes et quadrangulaires	A	A	S	6)
5312	Aciers à palplanches	A	A	S	6)
5313	Aciers à béton, par ex. acier à béton armé, acier tore gaufré, acier tore	A	A	S	6)
535	Fil machine				
5350	Fil machine en fer ou en acier	A	A	S	6)
537	Rails et superstructures de voies ferroviaires en acier				
5370	Superstructures de voies ferroviaires en acier, par ex. rails, traverses, rails conducteurs en acier comportant des parties en métaux non ferreux	A	A	S	6)
Remarques : 6) comportant des traces d'hydrocarbures : S					

1 N° de marchandises	2 Catégories de marchandises	3 Déversement dans la voie d'eau	4 Dépôt auprès des stations de réception pour		6 Remarques
			le réseau d'assainissement	5 un traitement spécial	
54	TOLES EN ACIER, TOLES EN FER BLANC, FEUILLARDS EN FER BLANC ET FEUILLARDS EN ACIER, EGALEMENT PLAQUES A LA SURFACE				
541	Tôles en acier et tôles larges en acier				
5411	Tôles larges en acier (large-plat en acier)	A	A		
5412	Tôles en feuilles et en rouleaux (par ex. coils) en acier par ex. tôles pour dynamos, tôles magnétiques, bandes de tôle, fines, très fines, moyennes, épaisses, rainurées, larmées, gaufrées, tôles ondulées et perforées, plaques de blindage	A	A		
544	Feuillards en acier, également plaqués à la surface, feuillards en fer blanc, tôles en fer blanc				
5441	Feuillards en acier, tôles en fer blanc	A	A		
5442	Feuillards en acier, acier en lamelles également plaqués à la surface	A	A		
55	TUYAUX ET ASSIMILES EN ACIER, PRODUITS DE FONDERIE BRUTS, PIECES FORGEES, EN FER OU EN ACIER				
551	Tuyaux, embouts de fermeture de tuyaux, raccords, en acier ou en fonte				
5510	Tuyaux, embouts de fermeture de tuyaux, raccords de tuyaux, serpentins en acier ou en fonte	A	A		
552	Pièces brutes coulées et forgées en acier ou en fonte				
5520	Pièces moulées, pressées, forgées, estampées, en acier ou en fonte	A	A		
56	METAUX NON FERREUX ET METAUX NON FERREUX CORROYES				
561	Cuivre et alliages de cuivre				
5611	Cuivre pour anodes, cuivre brut, cuivre blister	A	A	S	6)
5612	Cuivre (cuivre électrolytique, cuivre raffiné au feu), alliages de cuivre, par ex. bronze, laiton	A	A	S	6)
562	Aluminium et alliages d'aluminium				
5620	Aluminium, alliages d'aluminium	A	A	S	6)
563	Plomb et alliages de plomb				
5630	Plomb (plomb électrolytique, plomb de première fusion, plomb laminé), alliages de plomb, poussière de plomb (plomb brut moulu)	-	-	S	
564	Zinc et alliages de zinc				
5640	Zinc (zinc électrolytique, zinc raffiné, zinc galvanisé dur), alliages de zinc	B	B	S	6)
565	Autres métaux non ferreux et leurs alliages				
5651	Magnésium, alliages de magnésium	A	A	S	6)
5652	Nickel, alliages de nickel	B	B	S	6)
5653	Etain, alliages d'étain	B	B	S	6)
5659	Métaux non ferreux, alliages de métaux non ferreux non spécifiés	-	-	S	
Remarques : 6) comportant des traces d'hydrocarbures : S					

1 N° de marchandises	2 Catégories de marchandises	3 Déversement dans la voie d'eau	4 Dépôt auprès des stations de réception pour le réseau d'assainissement	5 un traitement spécial	6 Remarques
568	Métaux non ferreux corroyés				
5681	Bandes, tôles, plaques, lames en métaux non ferreux et en alliages de métaux non ferreux	A	A	S	6)
5682	Fils en métaux non ferreux ou en alliages de métaux non ferreux	A	A	S	6)
5683	Feuilles en métaux non ferreux ou en alliages de métaux non ferreux	A	A	S	6)
5684	Profilés et barres en métaux non ferreux ou en alliages de métaux non ferreux	A	A	S	6)
5689	Métaux non ferreux corroyés non spécifiés	A	A	S	6)
Remarques : 6) comportant des traces d'hydrocarbures : S					

1 N° de marchandises	2 Catégories de marchandises	3 Déversement dans la voie d'eau	4 Dépôt auprès des stations de réception pour		6 Remarques
			le réseau d'assainissement	un traitement spécial	
6	ROCHES ET TERRES (y compris les matériaux de construction)				
61	SABLE, GRAVIER, PIERRE PONCE, ARGILE, SCORIES				
611	Sable industriel				
6110	Sable à moules, sable de fonderie, sable pour verrerie, sable à luter, sable de quartz, sable de quartzite, sable industriel non spécifié	A	-	S	6)
612	Autres sables et graviers naturels				
6120	Graviers, également brisés, sable, autre	A	-		
613	Pierre ponce, pierre ponce pulvérisée, graviers de pierre ponce				
6131	Pierre ponce, pierre ponce pulvérisée	A	-		
6132	Graviers de pierre ponce, sable ponceux	A	-		
614	Terre glaise, argile et terres argileuses				
6141	Betonite, argile expansée, schiste argileux, kaolin, terre glaise, terre à faïence, argile, argile à foulon, brut et non emballé, chamotte, brisures de chamotte (briques siliceuses, brisures siliceuses)	A	-		
6142	Betonite, argile expansée, schiste argileux, kaolin, terre glaise, terre à faïence, argile, argile à foulon, brut et emballé, chamotte, poudre de chamotte	A	-		
615	Scories et cendres non destinées à la refonte				
6151	Cendre volante, cendres de haut-fourneau, cendres de bois, de charbon, de coke, cendres de déchets, cendres de four à zinc (résidus de moufle), cendres de combustibles non spécifiés			S	4)
6152	Scories de fer, de hauts-fourneaux, de charbon, de coke, de convertisseur, scories Martin, de déchets, de four à plomb, de four à cuivre, scories, contenant du fer, du manganèse, scories non spécifiées, scories de soudure, scories Siemens-Martin, scories Siemens-Martin moulues, éclats de laitiers de hauts-fourneaux, scories de combustibles non spécifiées	A	-	S	4)
6153	Pierre ponce provenant d'usine	A	-		
6154	Sable de laitiers	A	-		
62	SEL, PYRITE, SOUFRE				
621	Sel gemme et sel de saline				
6210	Chlorure de sodium, sel de déneigement, sel raffiné, sel de table, sel gemme, sel pour le bétail, sel, également dénaturé non spécifié	A	-	S	7)
622	Pyrites de fer non grillées				
6220	Pyrites de fer non grillées	A	-		
623	Soufre				
6230	Soufre brut	A	-		

Remarques : 4) S : déversement sur stock à terre
6) comportant des traces d'hydrocarbures : S
7) si dénaturées : S

1 N° de marchandises	2 Catégories de marchandises	3 Déversement dans la voie d'eau	4 Dépôt auprès des stations de réception pour le réseau d'assainissement	5 Dépôt auprès des stations de réception pour un traitement spécial	6 Remarques
63	AUTRES PIERRES, TERRES ET MATIERES PREMIERES ASSIMILEES				
631	Blocs erratiques, cailloux et autres pierres concassées				
6311	Galets, blocs erratiques, éclats de lave, cailloux, pierres, blocs de pierres bruts, provenant de carrières	A	-		
6312	Pierres de mine, pierres de remblai, déchets de pierres, grésillons de pierres, poudre de pierres, sable de pierres, éclats de pierres dont le diamètre est inférieur à 32 mm, éclats de lave, perlite brute	A	-		
6313	Gravier de lave	A	-		
632	Marbre, granit et autres pierres naturelles de taille ou de construction, ardoise				
6321	Blocs et plaques de basalte, blocs et plaques de marbre, phonolite, blocs et plaques d'ardoise, pierres de taille et autres pierres dégrossies	A	-		
6322	Poussière et éclats de phonolithe, éclats et pierres de basalte fondu, ardoise, brûlée, moulue, concassée, jusqu'à 32 mm de diamètre	A	-		
633	Gypse et calcaire				
6331	Dolomie (silicate de magnésium), dunité, calcite, olivine	A	-		
6332	Dolomie (silicate de magnésium), dunité, calcite, olivine, tous concassés, moulus, jusqu'à 32 mm de diamètre	A	-		
6333	Gypse	A	-		
6334	Pierres à plâtre, concassées, moulues, jusqu'à 32 mm de diamètre	A	-		
6335	Engrais calciques, engrais comportant du calcaire, résidus de calcaire	B	-		
634	Craie				
6341	Craie, brut (carbonate de calcium, naturel)	B	-		
6342	Craie pour engrais	B	A		
639	Autres minéraux bruts				
6391	Amiante, brut (terre, pierres, poudre, fibres), déchets d'amiante	-	-	S	
6392	Asphalte (asphaltite), terre d'asphalte, pierres d'asphalte, bitumes destinés au revêtement des routes	-	-	S	
6393	Barytine (sulfate de baryum), spath lourds, withérite	A	-		
6394	Feldspath, spath fluor (fluorite)	A	-		
6395	Terres amères, spath de terres amères, spath de cristal, magnésite, aussi calcinée, frittée, magnésie	-	-	S	
6396	Terres, boues, par ex. déblais, eau saumâtre, gravats, terre de jardin, ordures ménagères, humus, déchets de sidérurgie, terre d'infusoire, silice, argile, ordures, limon	-	-	S	4)
6397	Schistes de lavage	A	-		
6398	Potasse brute, non utilisée comme engrais, par ex. kainite, karnallite, kiesérite, sylvinité, montanal	A	-		
6399	Minéraux bruts, autres, par ex. borate de sodium hydraté, minéraux boratés, terres colorantes, sel de Glauber (sulfate neutre de sodium), mica, kernite, corindon, cryolithe, magnésie, phosphate, quartz, quartzite, koreïte, stéatite, pierre de talc, trass, débris de brique, tuileaux	A	-		
64	CIMENT ET CHAUX				
641	Ciment				
6411	Ciment	B	-		
6412	Clinkers de ciment	B	-		
642	Chaux				
6420	Chaux en morceaux, aussi calcinée, hydrate de chaux, chaux éteinte	B	-		
Remarques : 4) S : Déversement sur stock à terre					

1 N° de marchandises	2 Catégories de marchandises	3 Déversement dans la voie d'eau	4 Dépôt auprès des stations de réception pour		6 Remarques
			le réseau d'assainissement	5 un traitement spécial	
65	PLATRE				
650	Plâtre				
6501	Plâtre, cuit	A	-		
6502	Plâtre, brut, pour engrais	B	-		
6503	Plâtre provenant de matériel de désulfuration des fumées, autre plâtre industriel	B	-		
69	AUTRES MATERIAUX DE CONSTRUCTION D'ORIGINE MINERALE (à l'exception du verre)				
691	Matériaux de construction et autres produits en pierre naturelle, pierre ponce, plâtre, ciment et autres produits similaires				
6911	Amiante-ciment, par ex. briques et éléments préfabriqués, dalles, récipients, plaques	A	-		9)
6912	Ouvrages en béton et ciment, produits en pierre artificielle, par ex. briques, pierres de bordure, éléments préfabriqués, dalles, panneaux légers, pierres et dalles de construction, embaselements, cloisons, pièces à usiner	A	-		9)
6913	Produits en pierre ponce, par exemple briques et éléments préfabriqués	A	-		9)
6914	Produits en plâtre, par exemple panneaux, briques et éléments préfabriqués	A	-		9)
6915	Matériaux isolants minéraux et végétaux, par ex. éléments en mousse alvéolaire, panneaux isolants, pièces moulées, carreaux en verre, panneaux pour toiture, tapis et dalles en amiante, soie, ouate et laine de verre, perlite, vermiculite, masse d'isolation thermique	A	-		9)
6916	Pierres naturelles (pierres de taille), pierres travaillées et produits composés de ces pierres, par ex. bordures, pierres à mosaïques, dalles et pierres à paver, dalles, butoirs, pierres de parement, pièces en pierre	A	-		9)
6919	Produits composés d'autres matériaux d'origine minérale, produits en asphalté, laine de scories, produits en xylolithe, masse de xylolithe	A, B	-		10)
692	Matériaux de construction en terre cuite et réfractaires				
6921	Briques et tuiles en terre cuite, par ex. briques, parpaings, tuiles, tuiles creuses, clinkers, pierres de parement	A	-		9)
6922	Pièces et pierres réfractaires, revêtements de sol et de mur en céramique, par ex. carrelage, carreaux, dalles, capsules réfractaires, dalles, pierres, produits en brique réfractaire, pierres en silice, produits en grès	A	-		9)
6923	Mortiers et masses résistant au feu, par ex. masse destinée à fouler, masses à formes de fonderie, accessoires de fonderie, mélanges de mortier	B	-		
6924	Blocs en céramique réfractaire, blocs réfractaires, débris de pierre réfractaire	A	-		
6929	Autre céramique de construction en terre cuite, par ex. canalisations de drainage, plaques de recouvrement de câblages, dalles, pavés	A	-		
Remarques : 9) au lieu de amiante : fibrociment 10) pour masse de xylolithe : B ; pour tous les autres : A					

1 N° de marchandises	2 Catégories de marchandises	3 Déversement dans la voie d'eau	4 Dépôt auprès des stations de réception pour		6 Remarques
			le réseau d'assainissement	5 un traitement spécial	
7	ENGRAIS				
71	ENGRAIS NATURELS				
711	NITRATE DE SODIUM NATUREL				
7110	Nitrate de sodium (nitrate cubique du Chili)	-	A		
712	Phosphate brut				
7121	Phosphate d'aluminium et de calcium, phosphate tricalcique, superphosphate	B	A		
7122	Apatite, coprolithe, phosphorite, phosphates bruts non spécifiés	B	A		
713	Potasse brute				
7131	Potasse brute, par ex. kainite, karnallite, kiesérite, sylvinite, engrais d'origine minérale non spécifiés	A	A		
7132	Sulfate de magnésium	A	-		
719	Engrais naturels d'origine non-minérale				
7190	Engrais d'origine végétale et animale, par ex. guano, déchets de corne, compost, terre de compost, marne, fumier, fumier d'étable	-	B		
72	ENGRAIS CHIMIQUES				
721	Laitier phosphatique et scories Thomas moulue				
7210	Chaux basique, laitier phosphatique, scories Thomas moulue, phosphate Thomas, farine de phosphate Thomas, scories Thomas	-	B	S	11)
722	Autres engrais phosphatés				
7221	Superphosphate d'ammoniaque, superphosphate de borax, triple-superphosphate	-	B	S	11)
7222	Diphosphate de chaux	-	B	S	11)
7223	Phosphate de diammonium	-	B	S	11)
7224	Phosphate calcine, engrais phosphatés, engrais à base de phosphate calcine, phosphates chimiques, produits fertilisants phosphatés non spécifiés	-	B	S	11)
723	Engrais potassiques				
7231	Chlorure de potassium, sulfate de potassium	A	-		
7232	Sulfate de potassium et de magnésium	A	-		
724	Engrais azotés				
7241	Gaz ammoniacal	-	-	S	
7242	Bicarbonate d'ammonium, chlorure d'ammonium (ammoniac, ammoniac chlorhydrique), nitrate d'ammonium, solution nitrate d'ammonium-urée, urée, salpêtre, nitrate de potassium, cyanamide de calcium, nitrate cubique du Chili, magnésie azotée, engrais azotés non spécifiés	-	A		
7243	Sulfate d'ammonium, solution de sulfate d'ammonium, sulfate d'ammonium nitreux	-	A		
729	Engrais composés et autres engrais de composition chimique				
7290	Engrais minéraux composés, à savoir engrais composés de nitrates, phosphates et potasses, de nitrates et phosphates, de nitrates et potasses, de phosphates et potasses, engrais commerciaux, engrais composés non spécifiés	-	A		
Remarques : 11) si état aspiré impossible, alors : S					

1 N° de marchandises	2 Catégories de marchandises	3 Déversement dans la voie d'eau	4 Dépôt auprès des stations de réception pour		6 Remarques
			le réseau d'assainissement	5 un traitement spécial	
8	PRODUITS CHIMIQUES				
81	SUBSTANCES CHIMIQUES DE BASE (à l'exception de l'oxyde et de l'hydroxyde d'aluminium)				
811	Acide sulfurique				
8110	Acide sulfurique (oleum), déchets d'acide sulfurique	-	-	S	
812	Soude caustique				
8120	Soude caustique (hydrate de soude, solide), lessive de soude caustique (hydrate de soude, en solution), lessive de natron, lessive de soude	A, B	A, B		8)
813	Carbonate de sodium				
8130	Carbonate de sodium (sodium carbonaté), natron, soude	-	-	S	
814	Carbure de calcium				
8140	Carbure de calcium	-	-	S	
819	Autres substances chimiques de base (à l'exception de l'oxyde et de l'hydroxyde d'aluminium)				
8191	Acrylonitrile, acide adipique, aluns, acétate d'aluminium (acétate d'alumine), fluorure d'aluminium, formiate d'aluminium, sulfate d'aluminium, ammoniacque, ammoniacque liquide, nitrate d'ammonium, ammoniacque nitreux, phosphate d'ammonium, solution de phosphate d'ammonium, benzol d'éthylène, oxyde d'éthylène, liquéfié, carbonate de baryum, chlorure de baryum, nitrate de baryum, nitrite de baryum, sulfate de baryum, sulfure de baryum, dérivés de benzène et d'hydrocarbures, litharge, oxyde de plomb, blanc de plomb (carbonate de plomb), eau-de-vie, dénaturée, formiate de calcium, hypochlorite de calcium (chlorure de chaux), nitrate de calcium, phosphate de calcium, sulfate de calcium (anhydrite, synthétique), cyanite, caprolactame, carborundum, alun de chrome, lessive de chrome, sulfate de chrome, cumol, diméthyléther, acétate de méthyle, éther de méthyle, acide acétique, acide acétique anhydride, acide chloracétique, alcool gras, acide fluorhydrique, glycol d'éthyle, glycol butylique, glycol propylique, glycérine, lessive glycinée, eau glycinée, urée, artificielle (carbamide), hexaméthylènediamine, vinaigre de bois, alcool isopropyle, chlorate de potassium, lessive d'hypochlorite, nitrate d'hypochlorite, dioxyde de carbone, comprimé, liquéfié, créosol, phénol, carbonate de magnésium, mélamine, acétate de sodium, chlorate de sodium, fluorure de sodium, formiate de sodium, nitrate de sodium, phosphate de sodium, sulfite de sodium, sulfure de sodium, anhydride d'acide phtalique, charbon de cornue, suie, sulfure de carbone, silicium, carbure de silicium, alcool, dénaturé, azote, comprimé, liquéfié, styrène, trichloréthylène, matières premières de lavage, hydrogène	-	-	S	
8192	Chlorure de calcium, cyanamide de calcium, chlore, liquéfié (lessive de chlore), oxyde de fer, sulfate de fer, potasse caustique, lessive de potassium, carbonate de potassium, silicate de potassium (verre soluble), lessive de sulfate de potassium, potasse, sulfate de magnésium (epsomite), sulfate manganique, méthanol (alcool de bois), alcool méthylique, bicarbonate de sodium, bisulfate de sodium, nitrite de sodium, lessive de nitrite de sodium, silicate de sodium (verre soluble), liqueur de labarraque, acide phosphorique, acide nitrique, déchets d'acide nitrique, acide chlorhydrique, déchets d'acide chlorhydrique, soufre purifié, dioxyde de soufre, acides soufrés, oxyde de zinc, sulfate de zinc	-	-	S	
8193	Chlorure de potassium	-	-	S	
8199	Autres substances chimiques de base, par ex. alcool pur (esprit de vin), chlorure d'ammonium (ammoniacque), chlorobenzène, sel cyanogène, durcisseur pour le fer, l'acier, monochlorobenzène, orthoxylol, paraxylol, substances radioactives, dioxyde de titane, par ex. rutile artificiel non spécifié	-	-	S	
Remarques : 8) si solide : B si lessive : A					

1 N° de marchandises	2 Catégories de marchandises	3 Déversement dans la voie d'eau	4 Dépôt auprès des stations de réception pour		6 Remarques
			le réseau d'assainissement	5 un traitement spécial	
82	OXYDE D'ALUMINIUM, HYDROXYDE D'ALUMINIUM				
820	Oxyde d'aluminium, hydroxyde d'aluminium				
8201	Oxyde d'aluminium	B	-		
8202	Hydroxyde d'aluminium (hydrate d'alumine)	B	-		
83	BENZENE, GOUDRONS ET SUBSTANCES SIMILAIRES PRODUITES PAR DISTILLATION				
831	Benzène				
8310	Benzène	-	-	S	
839	Poix, goudrons, huiles de goudron et substances similaires produites par distillation				
8391	Nitrobenzène, produits à base de benzène, non spécifiés	-	-	S	
8392	Huiles et autres dérivés de goudrons de houille, par ex. anthracène, boues d'anthracène, decalin, naphthalène, raffiné, tétralène, xylenol, white spirit, toluol, xylol	-	-	S	
8393	Poix et brais dérivés du goudron de houille et d'autres goudrons minéraux, par ex. brais de lignite, brais végétaux, brais minéraux, poix de pétrole, brais de houille, brais, poix de tourbe, brais de tourbe	-	-	S	4)
8394	Coke de poix et coke de goudron dérivés du goudron de houille et d'autres goudrons minéraux, par ex. coke de goudron dérivé de la lignite, coke de poix dérivé de la houille, coke de goudron dérivé de la houille, coke de goudron	-	-	S	4)
8395	Matière d'épuration de gaz	-	-	S	
8396	Goudron dérivé de la houille, de la lignite et de la tourbe, goudron de bois, huile de goudron de bois, par ex. huile d'imprégnation, carbolinéum, huile de créosote, goudron minéral, naphtalène, brut	-	-	S	
8399	Autres produits de distillation, par ex. résidus d'huiles lourdes dérivées du goudron de lignite et de houille	-	-	S	
84	CELLULOSE ET VIEUX PAPIERS				
841	Pâte de râperie mécanique et pâte chimique (pâte mécanique), cellulose				
8410	Sciure de bois, cellulose de bois, cellulose, déchets de cellulose	A	-		
842	Vieux papiers et déchets de papier				
8420	Vieux papiers, vieux cartons	A	-		
89	AUTRES MATIERES CHIMIQUES (y compris amidons)				
891	Matières plastiques				
8910	Résines artificielles, colles à résine, déchets de matières plastiques, matières premières de matières plastiques non spécifiées, polymérisation d'acrylonitrile, de butadiène, de styrène, polyester, acétate de polyvinyle, chlorure de polyvinyle, chlorure vinylique	-	-	S	4)
892	Produits pour teintures, tannage et colorants				
8921	Produits pour teinture, colorants, vernis, par ex. oxydes ferreux pour la fabrication de colorants, masses d'email, terres colorantes, préparées, lithopone, oxyde de plomb rouge, oxyde de zinc	-	-	S	
8922	Mastic	-	-	S	
8923	Tanins, concentrés, et extraits de tanins	-	-	S	
Remarques : 4) S : Déversement sur stock à terre					

1 N° de marchandises	2 Catégories de marchandises	3 Déversement dans la voie d'eau	4 Dépôt auprès des stations de réception pour le réseau d'assainissement	5 un traitement spécial	6 Remarques
893	Produits pharmaceutiques, huiles essentielles, produits de nettoyage et de soins du corps				
8930	Produits pharmaceutiques (médicaments) et cosmétiques, produits d'entretien, savon, lessive et lessive en poudre	-	A	S	17)
894	Munitions et explosifs				
8940	Munitions et explosifs	-	-	S	
895	Amidon et gluten				
8950	Amidon humide, fécule de pomme de terre, amidons, produits amidonnants, colles (gluten)	-	A		
896	Autres matières chimiques				
8961	Déchets de fils, fibres et filets chimiques, de plastiques, même moussés ou thermoplastiques non spécifiés, déchets de mélanges sulfonitriques d'acide de soufre et de nitrate, déchets et chutes de charbon à électrodes, masses comprimées à base de carbone	-	-	S	
8962	Déchets et résidus de l'industrie chimique, de l'industrie du verre, contenant de l'oxyde de fer, lessive résiduelle à sulfites	-	-	S	
8963	Acétone, acétate d'éthyle, chlorure d'éthyle, éthyle glycol, alcool butylique, acétate de butyle, glycol de butyle, hydrocarbures chlorés, non spécifiés, paraffine chlorée, chloroforme (trichlorométhane), dextrine (amidon soluble) dichloréthylène, anticalcaire pour la préparation du cuir, glycol, non spécifié, graphite, produits de graphite, mélanges de durcisseurs pour matières plastiques, hexachloréthane, cire à câble, gluten, solvants, chlorure de méthyle, glycol de méthyle, chlorure de méthylène, tétrachloréthylène, produits pour la protection des plantes non spécifiés, acétate de propyle, glycol de propyle, talloï, produits de talloï, huile de térébenthine, tétrachlorobenzène, tétrachlorure de carbone, trichlorobenzène, mélanges d'adoucissants pour matières plastiques	-	-	S	
8969	Chloroéthane, créosote, produits chimiques et dérivés non spécifiés	-	-	S	
Remarques : 17) si produits pharmaceutiques (médicaments) : S					

1 N° de marchandises	2 Catégories de marchandises	3 Déversement dans la voie d'eau	4 Dépôt auprès des stations de réception pour le réseau d'assainissement	5 Dépôt auprès des stations de réception pour un traitement spécial	6 Remarques
9	VEHICULES, MACHINES, AUTRES PRODUITS MANUFACTURES ET MARCHANDISES SPECIALES				12)
91	VEHICULES ET MATERIELS DE TRANSPORT				
910	Véhicules et matériels de transport				
9101	Véhicules routiers ainsi que leurs pièces détachées (à l'exclusion des moteurs) par ex. remorques, dépanneuses, bicycles, véhicules à moteur, tracteurs, essieux, boîtes d'essieu, fusées d'essieu	-	-		
9102	Aéronefs ainsi que leurs pièces détachées (à l'exclusion des moteurs)	-	-		
9103	Véhicules pour voies ferrées ainsi que leurs pièces détachées (à l'exclusion des moteurs) par ex. locomotives, wagons, bandages de roues, disques de roues	-	-		
9104	Bateaux ainsi que leurs pièces détachées (à l'exception des moteurs) par ex. canots, bateaux, corps flottants, panneaux de signalisation	-	-		
92	MACHINES AGRICOLES				
920	Machines et appareillages agricoles				
9200	Machines et appareillages agricoles, y compris leurs accessoires et leurs pièces détachées et pièces de rechange	-	-		
93	APPAREILS ELECTROTECHNIQUES, AUTRES MACHINES				
931	Appareils électrotechniques				
9311	Cuisinières électriques, fours électriques, téléviseurs, installations et appareillages téléphoniques, appareils de radiodiffusion, balances, machines à laver	-	-		
9312	Electrodes pour appareils et fours électriques, charbon et pointes d'électrodes, isofateurs	-	-		
9313	Accumulateurs et éléments d'accumulateur, appareils électriques, dynamos, moteurs électriques, générateurs, câbles, appareils de mesure, transformateurs	-	-		
9319	Autres appareils électroniques	-	-		
939	Autres machines non spécifiées (y compris moteurs de véhicule)				
9391	Tableaux de bord, moteurs Diesel, roulements à billes, moteurs à allumage par étincelles et leurs pièces détachées	-	-		
9392	Dragues, bétonnières, engins de levage, grues, pompes, laminoirs et autres appareils et machines pour la construction et le terrassement, y compris leurs pièces détachées	-	-		
9393	Machines de bureau	-	-		
9394	Moules de fonderie en fonte, lingotières, chemises en fer pour générateurs, condensateurs, fours à calciner, tambours, viroles de tambours pour fours tournants	-	-		
9399	Autres machines non spécifiées	-	-		
Remarques : 12) si expédition, voir remarque lettre c)					

1 N° de marchandises	2 Catégories de marchandises	3 Déversement dans la voie d'eau	4 Dépôt auprès des stations de réception pour le réseau d'assainissement	5 un traitement spécial	6 Remarques
94	ARTICLES METALLIQUES				
941	Eléments de construction finis et constructions en métal				
9411	Baraques, hangars, tribunes en métal, fenêtres et pièces de fenêtres, mâts, portails, encadrements de portails, portes et encadrements de porte en métal	-	-		
9412	Constructions, éléments de construction en métal	-	-		
949	Autres articles manufacturés en métal				
9491	Articles en tôle, boulons, boîtes, fil métallique, articles en fer, même avec installation électrique, ressorts en acier, récipients et bouteilles en acier pour le transport de gaz comprimés ou liquéfiés, articles en fonte, appareils ménagers en fonte, en tôle d'acier, bidons, baquets, vis et écrous, fil à souder, outils, articles en acier non spécifiés	-	-		
9492	Ancres pour bateaux, treillis soudés, treillis de fil, fil d'acier, treillis en fil d'acier, pointes métalliques, récipients et fûts en fer, moules en fonte, en acier, chaudrons, chaînes, clous, rivets, fil de fer barbelé, treillis en acier	-	-		
9493	Treillis métalliques en béton, (treillis métalliques avec épandage de particules de béton)	-	-		
95	VERRE, VERRERIE, PRODUITS CERAMIQUES ET AUTRES PRODUITS MINERAUX				
951	Verre				
9511	Verre à vitres, verre plat, verre flotté, briques en verre, tuiles en verre, carreaux en verre, verre isolant, verre feuilleté, verre brut	-	-		
9512	Verre moulu, débris de verre, tessons de verre	A	-		
952	Verrerie, poteries et autres produits minéraux manufacturés				
9521	Produits en amiante par ex. joints, plaques de filtre, feutre, carton, vêtements de protection	-	-		
9522	Articles en verre par ex. bouteilles, ballons, vaisselle, verre coulé, bâtons en verre	-	-		
9523	Articles en céramique par ex. moules en argile ou en grès, poterie	-	-		
9529	Autres articles minéraux manufacturés, finis ou semi-finis non spécifiés	-	-		
96	CUIRS, TEXTILES, HABILLEMENT				
961	Cuir, articles manufacturés en cuir ou en peau				
9610	Pelages, peaux, cuirs, fourrures	-	-		
962	Fils, tissus, articles textiles, et produits connexes				
9620	Fils et fibres chimiques, fils et fibres végétaux, animaux, en laine, feutre, articles en feutre, tissus et étoffes, sacs en jute, bâches, articles de corderie, tapis, ouate	-	-		
963	Vêtements, chaussures, articles de voyage				
9630	Vêtements, articles de cuir, pelleterie, textiles	-	-		
Remarques :					

1 N° de marchandises	2 Catégories de marchandises	3 Déversement dans la voie d'eau	4 Dépôt auprès des stations de réception pour le réseau d'assainissement	5 Dépôt auprès des stations de réception pour un traitement spécial	6 Remarques
97	AUTRES PRODUITS MANUFACTURES				
971	Produits en caoutchouc				
9710	Revêtements de sol, pneus, gutta-percha travaillé, tubes, mousse en caoutchouc	-	-		
972	Papier et carton				
9721	Feutre bitume, papier ou carton bitumé, carton bitumé pour toiture, carton feutre, feutre goudronné, papier ou carton goudronné	-	A		
9722	Carton gris, papier peint, parchemin végétal, carton ondulé, ouate de cellulose	-	A		
9723	Papier kraft, papier d'emballage, papier en rouleaux, papier journal	-	A		
973	Papier et carton				
9730	Articles en papier et carton	-	A		
974	Imprimés				
9740	Livres, journaux, imprimés non spécifiés	-	-		
975	Meubles et articles d'ameublement				
9750	Meubles et pièces de meubles ainsi que les articles d'ameublement non spécifiés	-	-		
976	Produits en bois et en liège				
9760	Baraques, maisons, hangars, tribunes en bois, parties de construction en bois (constructions en bois), fûts, fenêtres et leurs parties, frises, placage, panneaux de fibres durcis, appareils ménagers, pavés, plaques, lames ou rubans préparés (par ex. pour paniers, boîtes etc.), laine de bois, contreplaqué, supports en bois, articles en liège	-	-		
979	Autres produits manufacturés				
9790	Appareils, instruments y compris accessoires et pièces détachées destinées à un usage chimique, médical, physique, brosses, vanneries et emballages, objets en matières synthétiques, instruments de musique, sanitaires	-	-		
99	MARCHANDISES SPECIALES (y compris marchandises de groupage et colis)				
991	Emballages usagés, matériaux d'emballage				
9910	Conteneurs usagés, rouleaux pour câbles usagés, emballages vides usagés, palettes usagées, véhicules vides usagés (par ex. trailers, châssis), autres matériaux d'emballage non spécifiés	-	-		
992	Matériel d'entreprise de construction, matériel de cirque, et apparentés				
9920	Matériel de construction et d'exposition usagé	-	-		
999	Marchandises de groupage et colis, marchandises qu'il est impossible de classer selon leur nature				
9991	Armes, y compris accessoires et pièces détachées	-	-		
9999	Marchandises non spécifiées	-	-		
Remarques :					

Appendice IV du Règlement d'application
- Modèle -
Attestation de déchargement

Destinataire de la cargaison / Installation de manutention

.....

 (Adresse)

1. Nous avons déchargé du bateau
 (nom et n° officiel de bateau)
- Cales/Citernes n°
2. kg ou l
 (quantité) (catégorie et n° des marchandises selon l'appendice III du Règlement d'application)
3. Annonce le
 (Date) (heure)
4. Déchargement commencé le
 (Date) (heure)
5. Déchargement terminé le
 (Date) (heure)

- Les cales/citernes n°
6. n'ont pas été débarrassées des cargaisons restantes étant donné que selon la déclaration du conducteur le bateau effectue des transports exclusifs ;
7. ont été balayées/asséchées (standard de déchargement A en vertu de l'appendice III du Règlement d'application) ;
8. ont été aspirées (standard de déchargement B en vertu de l'appendice III du Règlement d'application) ;
9. ont été lavées.
10. Les cargaisons restantes et les résidus de manutention ont été pris en charge.

Les eaux de lavage / eaux de ballastage / eaux de précipitations des cales / citernes mentionnées ci-dessus

11. peuvent être déversées dans l'eau conformément à l'appendice III du Règlement d'application ;
12. ont été prises en charges ;
13. doivent être déposées auprès de la station de réception
 mandatée par nous, qui délivrera une attestation spéciale certifiant ce dépôt ;
14. doivent être déposées conformément aux stipulations du contrat de transport.
15. Lieu,
 (Date) (Cachet) (Signature)

Confirmation du conducteur

16. Les données figurant sous les n°s 1 à 14 sont confirmées.
17. Observations :
-
 (Nom en capitales d'imprimerie et signature du conducteur)

Station de réception

.....

 (Adresse)

Attestation de dépôt
 seulement si le numéro 13 ou 14 ci-dessus est marqué d'une croix

18. Le dépôt d'environ m³ d'eaux de lavage/eaux de ballastage/eaux de précipitations est attesté.
19. Une attestation spéciale relative au dépôt a été délivrée au conducteur.
20. Lieu,
 (Date) (Cachet) (Signature)

Cocher la case qui convient

Appendice V du Règlement d'application

Valeurs limites et de contrôle pour les stations d'épuration à bord de bateaux à passagers

Les stations d'épuration à bord de bateaux à passagers doivent répondre au minimum aux conditions suivantes :

1. Lors de l'agrément du type les valeurs limites suivantes doivent être respectées :

Paramètre	Concentration en oxygène	Echantillon d'essai
Demande biochimique en oxygène (DBO ₅)	25 mg/l	Mélange de 24 h homogénéisé
ISO N5815 de 1981	40 mg/l	Ponctuel, homogénéisé
Demande chimique en oxygène (DCO ₅)	125 mg/l	Mélange de 24 h homogénéisé
ISO N6060 de 1986	180 mg/l	Ponctuel, homogénéisé

Les Etats contractants peuvent utiliser des méthodes équivalentes.

2. En service les valeurs limites suivantes doivent être respectées :

Paramètre	Concentration en oxygène	Echantillon d'essai
Demande biochimique en oxygène (DBO ₅) ISO N5815 de 1981	40 mg/l	Ponctuel, homogénéisé
Demande chimique en oxygène (DCO ₅) ISO N6060 de 1986	180 mg/l	Ponctuel, homogénéisé

Les Etats contractants peuvent utiliser des méthodes équivalentes.

La valeur est à respecter dans l'échantillon d'essai ponctuel.

3. Les procédés chimico-mécaniques avec utilisation de produits chlorés ne sont pas admis.
4. Les dispositions nécessaires doivent être prises pour le stockage et la conservation des boues de curage.

Verdrag inzake de verzameling, afgifte en inname van afval in de Rijn- en binnenvaart, met de Bijlagen 1 en 2, en met de Aangangsels, I, II, III, IV en V, gedaan te Straatsburg op 9 september 1996

Staten	Datum authenticatie	Type instemming	Datum instemming	Datum interne inwerkingtreding
BELGIE	09/09/1996	Bekrachtiging	22/09/2009	01/11/2009
DUISSLAND	09/09/1996	Bekrachtiging	10/03/2004	01/11/2009
FRANKRIJK	09/09/1996	Bekrachtiging	15/09/2005	01/11/2009
LUXEMBURG	09/09/1996	Bekrachtiging	14/05/2002	01/11/2009
NEDERLAND	09/09/1996	Bekrachtiging	10/07/2000	01/11/2009
ZWITSERLAND	09/09/1996	Bekrachtiging	16/07/1998	01/11/2009

Convention relative à la collecte, au dépôt et à la réception des déchets survenant en navigation rhénane et intérieure, aux Annexes 1^{re} et 2, et aux Appendices I, II, III, IV et V, faits à Strasbourg le 9 septembre 1996

Etats	Date authentication	Type de consentement	Date de consentement	Entrée en vigueur locale
ALLEMAGNE	09/09/1996	Ratification	10/03/2004	01/11/2009
BELGIQUE	09/09/1996	Ratification	22/09/2009	01/11/2009
FRANCE	09/09/1996	Ratification	15/09/2005	01/11/2009
LUXEMBOURG	09/09/1996	Ratification	14/05/2002	01/11/2009
PAYS-BAS	09/09/1996	Ratification	10/07/2000	01/11/2009
SUISSE	09/09/1996	Ratification	16/07/1998	01/11/2009