

Vu l'arrêté du Gouvernement flamand du 12 octobre 2007 réglementant le régime de location sociale et portant exécution du titre VII du Code flamand du Logement, notamment l'article 2;

Vu l'arrêté ministériel du 19 décembre 2008 déterminant les conditions pour la location en dehors du régime de location sociale et la mise à disposition d'habitations sociales en location, notamment l'article 2, premier alinéa, 3°;

Sur la proposition de la Ministre flamande de l'Energie, du Logement, des Villes et de l'Economie sociale;

Après délibération,

Arrête :

Article 1^{er}. Les établissements d'enseignement suivants sont agréés à partir du 1^{er} octobre 2009 au 30 septembre 2010 inclus en tant qu'organisations telles que visées à l'article 91, § 1^{er}, premier alinéa, 3°, du décret du 15 juillet 1997 contenant le Code flamand du Logement :

1° l'ASBL "Associatie Universiteit en Hogescholen Antwerpen (AUHA)", située Middelheimlaan 1, à 2020 Antwerpen;

2° l'"Instituut voor Tropische Geneeskunde Antwerpen (ITG)", situé Nationalestraat 155, à 2000 Antwerpen;

3° l'"Instituut voor Ontwikkelingsbeleid (IOB)" de l'"Universiteit Antwerpen", situé Prinsstraat 13, à 2000 Antwerpen;

4° l'ASBL "Antwerpen Studentenstad", située Sint-Jacobsmarkt 16, à 2000 Antwerpen.

L'agrément des établissements d'enseignement précités est limité à la location afin d'éviter l'inoccupation en attendant la rénovation par la location avec des contrats à durée déterminée, pour autant que ces habitations sont conformes aux exigences fixées à l'article 5 du décret du 15 juillet 1997 contenant le Code flamand du Logement.

Art. 2. Le Ministre flamand compétent pour le secteur de la politique du logement est chargé de l'exécution du présent arrêté.

Bruxelles, le 18 septembre 2009.

Le Ministre-Président du Gouvernement flamand,

K. PEETERS

La Ministre flamande de l'Energie, du Logement, des Villes et de l'Economie sociale,

Mme F. VAN DEN BOSSCHE

REGION WALLONNE — WALLONISCHE REGION — WAALS GEWEST

SERVICE PUBLIC DE WALLONIE

F. 2009 — 3810

[C - 2009/27190]

29 OCTOBRE 2009. — Arrêté du Gouvernement wallon fixant les redevances en matière de classement des carcasses de gros bovins et des carcasses de porcs, modifiant l'arrêté du Gouvernement wallon du 1^{er} avril 2004 portant détermination de la grille de classement et des modalités d'application pour le classement des carcasses de gros bovins et des carcasses de porcs et modifiant l'arrêté du Gouvernement wallon du 19 avril 2007 relatif au Conseil du Fonds budgétaire de la qualité des produits animaux et végétaux

Le Gouvernement wallon,

Vu la loi du 28 mars 1975 relative au commerce des produits de l'agriculture, de l'horticulture et de la pêche maritime, notamment l'article 3, § 1^{er}, 6°, modifié par la loi du 29 décembre 1990 et par l'arrêté royal du 22 février 2001;

Vu le décret-programme du 18 décembre 2003 portant diverses mesures en matière de fiscalité régionale, de trésorerie et de dette, d'organisation des marchés de l'énergie, d'environnement, d'agriculture, de pouvoirs locaux et subordonnés, de patrimoine et de logement et de la Fonction publique, notamment les articles 43, alinéa 2, et 44, 3°;

Vu l'arrêté du Gouvernement wallon du 1^{er} avril 2004 portant détermination de la grille de classement et des modalités d'application pour le classement des carcasses de gros bovins et des carcasses de porcs;

Vu l'arrêté du Gouvernement wallon du 19 avril 2007 relatif au Conseil du Fonds budgétaire de la qualité des produits animaux et végétaux;

Vu l'arrêté du gouvernement wallon du 17 juillet 2009 fixant la répartition des compétences entre les Ministres et réglant la signature des actes du Gouvernement;

Vu la Décision 2008/176/CE de la Commission du 22 février 2008 modifiant la Décision 97/107/CE relative à l'autorisation de méthodes de classement des carcasses de porcs en Belgique;

Vu l'avis de l'Inspection des Finances, donné le 26 mars 2009;

Vu l'accord du Ministre du Budget, donné le 3 avril 2009;

Vu la concertation entre les gouvernements régionaux et l'autorité fédérale en date du 11 décembre 2008;

Vu l'avis du Conseil du Fonds budgétaire de la qualité des produits animaux et végétaux, donné le 26 juin 2009, en application de l'article 43, alinéa 2, du décret-programme du 18 décembre 2003;

Vu l'avis n° 46.475/4 du Conseil d'Etat, donné le 25 mai 2009, en application de l'article 84, § 1^{er}, alinéa 1^{er}, 1°, des lois sur le Conseil d'Etat, coordonnées le 12 janvier 1973;

Sur la proposition du Ministre des Travaux publics, de l'Agriculture, de la Ruralité, de la Nature, de la Forêt et du Patrimoine;

Après délibération,

Arrête :

CHAPITRE 1^{er}. — Définitions

Article 1^{er}. Les définitions de l'article 1^{er} de l'arrêté du Gouvernement wallon du 1^{er} avril 2004 portant détermination de la grille de classement et des modalités d'application pour le classement des carcasses de gros bovins et des carcasses de porcs sont d'application.

En outre, au sens du présent arrêté, on entend par :

1° le décret-programme du 18 décembre 2003 : le décret-programme du 18 décembre 2003 portant diverses mesures en matière de fiscalité régionale, de trésorerie et de dette, d'organisation des marchés de l'énergie, d'environnement, d'agriculture, de pouvoirs locaux et subordonnés, de patrimoine et de logement et de la Fonction publique;

2° le Fonds : le Fonds budgétaire de la qualité des produits animaux et végétaux, visé aux articles 43 à 48 du décret-programme du 18 décembre 2003.

CHAPITRE II. — *Fixation des redevances en matière de classement des carcasses de gros bovins et des carcasses de porcs*

Art. 2. Le présent arrêté fixe les redevances dues au Fonds pour le contrôle du classement des carcasses de gros bovins et des carcasses de porcs, pour la surveillance de l'autocontrôle mis en place par les abattoirs concernés, ainsi que pour la gestion et la mise à disposition des résultats de classement, par l'organisme de contrôle agréé par le Ministre en application de l'arrêté du Gouvernement wallon du 1^{er} avril 2004 susmentionné.

Ces redevances sont portées annuellement à charge de l'abattoir concerné après clôture des contrôles de l'année civile concernée.

L'abattoir est libre de récupérer partiellement ou totalement auprès du fournisseur les redevances qui lui sont portées en compte en application du présent article. Le fournisseur, s'il n'est pas lui-même le producteur, est libre de récupérer partiellement ou totalement auprès de ce dernier les redevances qui lui sont portées en compte.

Art. 3. Le présent arrêté fixe en outre les redevances dues au Fonds pour l'exécution des contrôles renforcés visés à l'article 23, § 2, f), de l'arrêté du Gouvernement wallon du 1^{er} avril 2004 susmentionné.

Ces redevances sont portées à charge de l'abattoir concerné.

Art. 4. Les redevances visées aux articles 2 et 3 sont fixées conformément aux dispositions figurant à l'annexe 1.

Les montants de ces redevances sont majorés par saut d'index de cinq pour cent au 1^{er} juillet de l'année qui suit l'année au cours de laquelle l'indice santé augmente d'un multiple de cinq pour cent par rapport à l'indice de base. L'indice de base est l'indice santé de janvier 2008.

Art. 5. Les montants facturés en application du présent chapitre sont dus dans les trente jours de la date de l'envoi par courrier ordinaire de la note de débit, sauf si un autre délai est mentionné sur la note de débit.

Si la note de débit n'est pas acquittée à la date d'échéance, un premier rappel est adressé par courrier ordinaire. En cas de non-paiement du montant dû dans les trente jours de la date d'envoi du premier rappel, un deuxième rappel avec mise en demeure est adressé par recommandé ou par tout autre moyen conférant preuve de l'envoi. L'envoi d'un deuxième rappel entraîne automatiquement une majoration de 50 euros du montant initialement dû pour couvrir les frais de gestion administrative.

CHAPITRE III. — *Dispositions modificatives*

Art. 6. L'article 21 de l'arrêté du Gouvernement wallon du 1^{er} avril 2004 portant détermination de la grille de classement et des modalités d'application pour le classement des carcasses de gros bovins et des carcasses de porcs est remplacé par ce qui suit :

« Art. 21. L'abattoir doit communiquer à l'Organisme de contrôle, par voie électronique et dans les huit jours suivant l'abattage, le résultat du classement des carcasses. Les données qui doivent être communiquées sont, au minimum, les suivantes :

1° pour les bovins :

- a) la date d'abattage;
- b) le numéro de suite interne à l'abattoir;
- c) le poids du crochet, lorsque cette donnée est disponible;
- d) le numéro d'agrément du classificateur;
- e) le numéro d'identification du bovin;
- f) le numéro du troupeau d'origine;
- g) le code iso du pays du troupeau d'origine;
- h) la date de naissance du bovin;
- i) le code iso du pays du troupeau de naissance;
- j) le poids à chaud de la carcasse;
- k) la catégorie;
- l) la conformation;
- m) l'état d'engraissement;
- n) la forme de présentation de la carcasse;
- o) le code de mise à disposition des données;

2° pour les porcs :

- a) la date d'abattage;
- b) le numéro de suite interne à l'abattoir;
- c) le poids du crochet, lorsque cette donnée est disponible;
- d) le numéro d'agrément du classificateur;

- e) le code du marteau de frappe;
- f) le code iso du pays du troupeau d'origine;
- g) le sexe de l'animal, lorsque cette donnée est disponible;
- h) le poids à chaud de la carcasse, établi à 0,2 kg près;
- i) l'épaisseur du gras, lorsque cette donnée est disponible;
- j) l'épaisseur du muscle, lorsque cette donnée est disponible;
- k) la teneur estimée en viande maigre;
- l) si le classement selon la conformation est effectué, l'angle du jambon;
- m) si le classement selon la conformation est effectué, la largeur maximale du jambon;
- n) si le classement selon la conformation est effectué, l'indice du type.

L'Organisme de contrôle assure la mise à disposition de ces données aux producteurs par l'intermédiaire de son site Internet, dans les huit jours suivant leur réception et leur validation. Les données mises à la disposition des producteurs n'identifient pas l'abattoir dans lequel ont eu lieu les opérations d'abattage.

Tout producteur est habilité à consulter les données relatives aux carcasses issues des animaux dont il est le producteur au sens de l'article 1^{er}, 4^o, et uniquement de ces animaux. A cette fin, le producteur adresse une demande à l'Organisme de contrôle, qui lui attribue en retour un code d'identification et un mot de passe donnant l'accès à la consultation des données. Si un producteur ne s'estime pas en mesure d'utiliser le site Internet de l'Organisme de contrôle, il peut demander à ce que les données lui soient envoyées par une autre voie, moyennant la prise en charge des frais occasionnés par ces opérations. ».

Art. 7. Dans l'article 22 du même arrêté, les mots « à l'Organisme de contrôle et » sont abrogés.

Art. 8. A l'article 23 du même arrêté, les modifications suivantes sont apportées :

1^o dans le paragraphe 2, 3^o, le d) est remplacé par ce qui suit :

« d) la mise à disposition des résultats de classement aux producteurs; »;

2^o le paragraphe 3 est remplacé par ce qui suit :

« § 3. L'Organisme de contrôle transmet au Service les données nécessaires à l'établissement des redevances à porter à charge des abattoirs en matière de classement des carcasses de gros bovins et des carcasses de porcs. »

Art. 9. A l'article 26 du même arrêté, les modifications suivantes sont apportées :

1^o dans le paragraphe 2, 9^o, les mots « au producteur de l'animal abattu » sont remplacés par les mots « à l'Organisme de contrôle, aux fins de mise à la disposition des producteurs »;

2^o dans le paragraphe 2, 10^o, les mots « et à l'Organisme de contrôle » sont abrogés.

Art. 10. Dans le même arrêté, l'annexe 1 est complétée par les parties C, D et E, qui sont jointes en annexe 2 au présent arrêté.

Art. 11. A l'article 3 de l'arrêté du Gouvernement wallon du 19 avril 2007 relatif au Conseil du Fonds budgétaire de la qualité des produits animaux et végétaux, les modifications suivantes sont apportées :

1^o le mot « douze » est remplacé par le mot « treize »;

2^o l'article est complété par le 13^o rédigé comme suit :

« 13^o un représentant des abattoirs. ».

CHAPITRE IV. — *Dispositions finales*

Art. 12. Les infractions aux dispositions du chapitre 2 sont recherchées, constatées et punies conformément aux dispositions des articles 47 et 48 du décret-programme du 18 décembre 2003.

Art. 13. Le Ministre de l'Agriculture est chargé de l'exécution du présent arrêté.

Namur, le 29 octobre 2009.

Le Ministre-Président,
R. DEMOTTE

Le Ministre des Travaux publics, de l'Agriculture, de la Ruralité, de la Nature, de la Forêt et du Patrimoine,
B. LUTGEN

Annexe 1^{re}. — **Montants des redevances**

A. Redevances fixées en application de l'article 2 du présent arrêté, dues au Fonds pour le contrôle du classement des carcasses de gros bovins et des carcasses de porcs, pour la surveillance de l'autocontrôle mis en place par les abattoirs concernés, ainsi que pour la gestion et la mise à disposition des résultats de classement. Ces redevances s'entendent toutes taxes comprises.

Montant dû par gros bovin abattu : 0,55 euro

Montant dû par porc abattu : 0,04 euro

B. Redevances fixées en application de l'article 3 du présent arrêté, dues au Fonds pour l'exécution des contrôles renforcés. Ces redevances s'entendent toutes taxes comprises.

Montant dû pour un premier contrôle renforcé : 52,50 euros

Montant dû pour un second contrôle renforcé : 188,00 euros

Vu pour être annexé à l'arrêté du Gouvernement wallon du 29 octobre 2009 fixant les redevances en matière de classement des carcasses de gros bovins et des carcasses de porcs, modifiant l'arrêté du Gouvernement wallon du 1^{er} avril 2004 portant détermination de la grille de classement et des modalités d'application pour le classement des carcasses de gros bovins et des carcasses de porcs et modifiant l'arrêté du Gouvernement wallon du 19 avril 2007 relatif au Conseil du Fonds budgétaire de la qualité des produits animaux et végétaux.

Namur, le 29 octobre 2009

Le Ministre-Président,
R. DEMOTTE

Le Ministre des Travaux publics, de l'Agriculture, de la Ruralité, de la Nature, de la Forêt et du Patrimoine,
B. LUTGEN

Annexe 2

Annexe 1.C — VCS 2000 (système à 3 caméras)

1° Description de l'appareil de classement

L'appareil VCS 2000 (système à 3 caméras) est un système de traitement d'image pour la détermination automatique de la valeur commerciale des demi-carcasses de porcs. Le système est utilisé en ligne dans le système d'abattage, un dispositif de caméras filmant automatiquement les demi-carcasses.

Les images sont ensuite traitées par ordinateur au moyen d'un logiciel de traitement d'image.

2° Méthode d'estimation utilisée pour déterminer la teneur en viande maigre

La teneur en viande maigre de la carcasse est calculée sur la base de 38 variables selon la formule suivante :

$$\hat{Y} = 54,078892 + 0,037085 * X5 + 0,256113 * X15 + 0,021655 * X16 + 33,97699 * X59 - 0,149103 * X88 - 0,106705 * X90 - 0,0768985 * X91 - 0,079832 * X95 - 0,079042 * X96 - 0,084983 * X97 + 0,039831 * X107 - 0,681172 * X108 + 0,234541 * X109 - 0,059871 * X113 - 4,149651 * X120 - 36,8824 * X147 - 19,9219 * X149 - 7,512613 * X156 - 0,086669 * X168 - 0,545069 * X171 - 0,386719 * X173 - 0,025001 * X175 - 1,410422 * X186 - 0,32873 * X192 - 0,260074 * X193 - 0,08137 * X196 + 141,2392 * X198 - 141,236 * X199 - 12,7862 * X222 - 27,3973 * X227 - 289,576 * X228 + 425,3549 * X233 + 14,62961 * X234 - 0,97067 * X242 - 2,084821 * X243 - 3,11945 * X259 + 14,72706 * X270 - 0,949448 * X273$$

dans laquelle :

\hat{Y} = la teneur estimée en viande maigre dans la carcasse;

X5, X15 ... X273 sont les variables mesurées par le VCS 2000 (système à 3 caméras).

La formule est valable pour les carcasses d'un poids compris entre 60 et 130 kg.

3° Mode d'emploi

Au début de chaque journée d'abattage, le système est testé à l'aide d'un gabarit approuvé par le service. Le résultat du test, la date, l'heure et le numéro d'identification de la personne qui effectue le classement sont imprimés sur le listing.

L'écart toléré entre la valeur mesurée lors du test et la valeur du gabarit est :

- de 2° pour l'angle du jambon;
- de 2,5 % pour chacune des autres mesures (voir fig. 1 et 2).

Lorsque une des valeurs mesurées au cours du test dépasse le seuil de tolérance défini ci-avant, l'abattoir doit immédiatement faire procéder à un nouvel étalonnage de l'appareil par le constructeur.

En outre, si la luminosité mesurée par l'appareil n'est pas comprise entre 210 et 240 lux, l'abattoir doit également faire procéder immédiatement à un nouvel étalonnage de l'appareil par le constructeur.
Les mesures sont effectuées sur la demi-carrosse gauche.

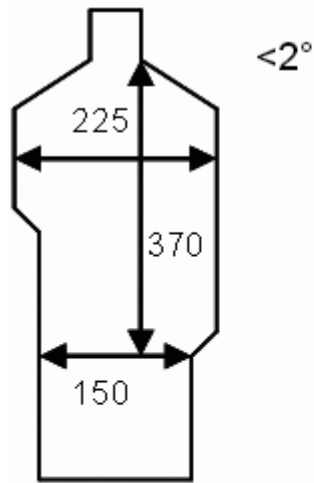


Fig. 1

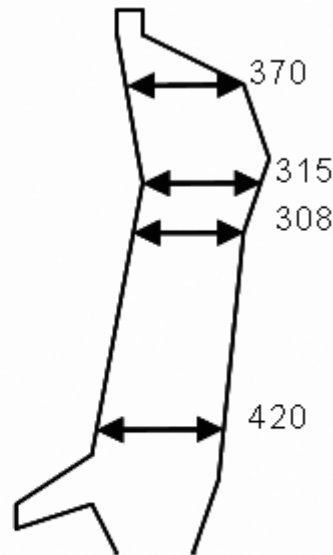


Fig. 2

Annexe 1^{re}. D — Hennessy Grading Probe (HGP4)

1° Description de l'appareil de classement

L'appareil est équipé d'une sonde d'un diamètre de 5,95 millimètres (6,3 millimètres au niveau de la lame située à la pointe), pourvue d'une photodiode et d'un photodétecteur, et dont la plage de fonctionnement est comprise entre 0 et 120 millimètres.

Les résultats des mesures sont convertis en teneur estimée en viande maigre par le HGP4 lui-même ou par un ordinateur relié à celui-ci.

2° Méthode d'estimation utilisée pour déterminer la teneur en viande maigre

La teneur en viande maigre de la carcasse est calculée selon la formule suivante :

$$\hat{Y} = 65,42464 - 1,06279 * X1 + 0,17920 * X2$$

dans laquelle

\hat{Y} = le pourcentage estimé de viande maigre dans la carcasse;

$X1$ = l'épaisseur du gras (y compris la peau) en millimètres, mesurée à six centimètres latéralement de la ligne médiane de la carcasse, au niveau situé entre la troisième et la quatrième dernière côte;

$X2$ = l'épaisseur du muscle en millimètres, mesurée à six centimètres latéralement de la ligne médiane de la carcasse, au niveau situé entre la troisième et la quatrième dernière côte.

La formule est valable pour les carcasses d'un poids compris entre 60 et 130 kg.

3° Mode d'emploi

Au début de chaque journée d'abattage, la sonde de mesure doit être contrôlée au moyen du cube de testage. Ce cube de testage présente une valeur fixe d'épaisseur du gras et d'épaisseur du muscle (10 mm pour le gras et 48 mm pour le muscle). Le résultat du test, la date, l'heure et le numéro d'identification de la personne qui effectue le classement sont imprimés sur le listing.

L'écart toléré entre la valeur mesurée lors du test et la valeur du cube de testage est de 1 mm pour l'épaisseur du gras ou pour l'épaisseur du muscle.

Lorsque une des valeurs mesurées au cours du test dépasse le seuil de tolérance défini ci-avant, l'abattoir doit immédiatement faire procéder à un nouvel étalonnage de l'appareil par le constructeur.

La carcasse est piquée au moyen de la sonde de mesure :

dans la demi-carrosse gauche;

entre la 3^e et la 4^e dernière côte;

horizontalement et parallèlement au plan de découpe;

à 6 cm du plan de découpe.

La pointe de la sonde de mesure doit être enfoncée jusqu'au bout.

Annexe 1. E – OPTISCAN-TP

1° Description de l'appareil de classement

Cet outil de classement est de type non invasif car il est basé sur une lecture optique.

L'appareil est équipé d'un capteur d'image numérique, qui prend une photographie illuminée de deux points de mesure sur la carcasse. Les images servent de base au calcul de l'épaisseur du gras et du muscle selon la méthode des deux points appelée « Zwei-Punkte Messverfahren (ZP) ».

L'appareil Optiscan-TP convertit lui-même les résultats des mesures en teneur estimée en viande maigre. Les photographies sont conservées et peuvent faire l'objet d'un contrôle ultérieur.

L'interface Bluetooth® intégrée permet de transmettre les données.

2° Méthode d'estimation utilisée pour déterminer la teneur en viande maigre

La teneur en viande maigre de la carcasse est calculée selon la formule suivante :

$$\hat{Y} = 53,04153 - 0,68318 * X1 + 0,23131 * X2$$

dans laquelle

\hat{Y} = la teneur estimée en viande maigre dans la carcasse;

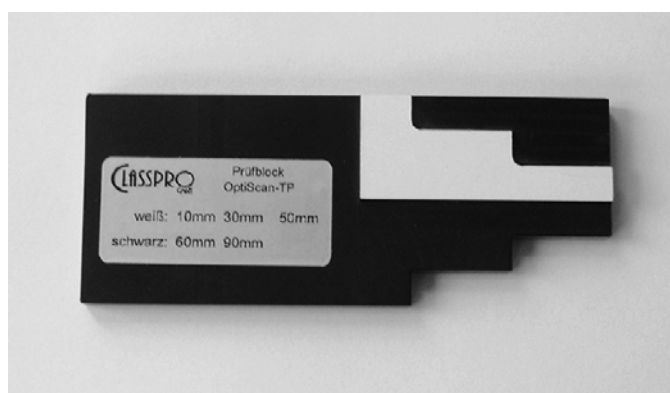
$X1$ = l'épaisseur de gras minimale (y compris la peau) en millimètres couvrant le musculus gluteus medius;

$X2$ = l'épaisseur du muscle lombaire en millimètres, exprimée par la distance la plus courte entre la partie antérieure (craniale) du musculus gluteus medius et le bord supérieur (dorsal) du canal rachidien.

La formule est valable pour les carcasses d'un poids compris entre 60 et 130 kg.

3° Mode d'emploi

Au début de chaque journée d'abattage, la sonde de mesure doit être contrôlée au moyen du bloc de testage représenté ci-après, dont les parties blanches (50, 30 et 10 mm) servent à la mise à jour de la ligne de référence et au contrôle de la mesure de l'épaisseur du gras, tandis que les parties noires (60 et 90 mm) servent au contrôle de la mesure de l'épaisseur du muscle. Le résultat du test, la date, l'heure et le numéro d'identification de la personne qui effectue le classement sont imprimés sur le listing.



L'écart toléré entre la valeur mesurée lors du test et la valeur du cube de testage est de 1 mm pour l'épaisseur du gras ou pour l'épaisseur du muscle.

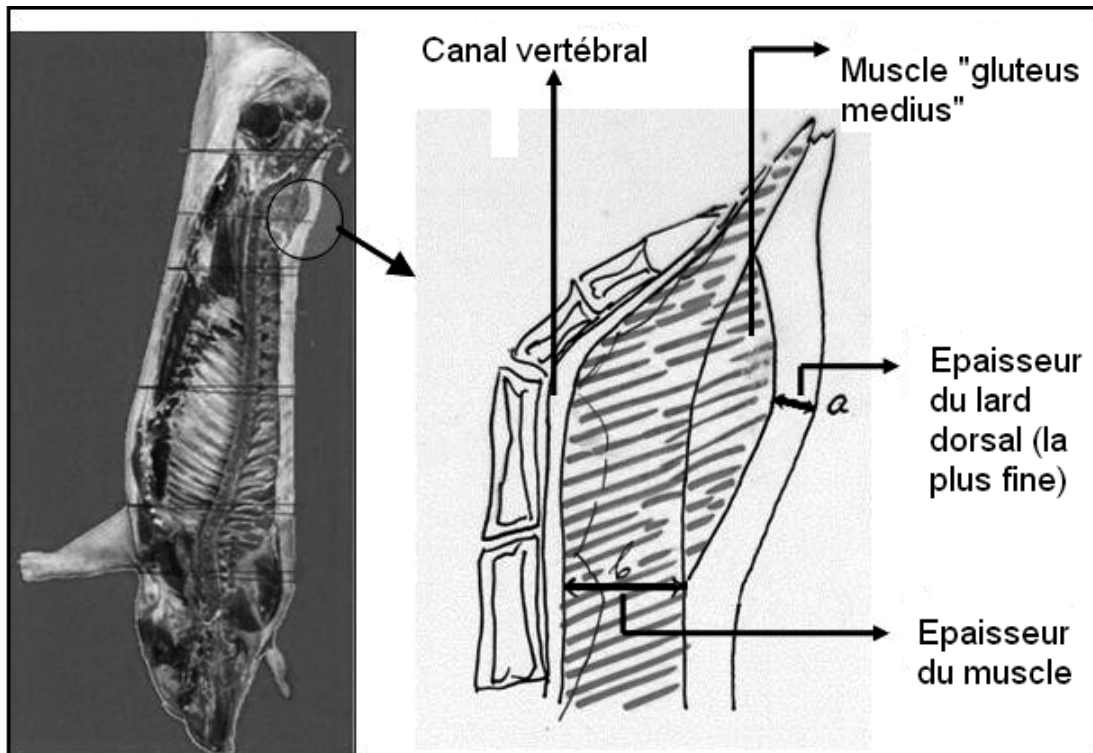
Lorsque une des valeurs mesurées au cours du test dépasse le seuil de tolérance défini ci-avant, l'abattoir doit immédiatement faire procéder à un nouvel étalonnage de l'appareil par le constructeur.

Les mesures sont effectuées sur la demi-carcasse gauche.

Sont mesurées :

la distance entre le canal vertébral et la pointe antérieure du *musculus gluteus medius*;

l'épaisseur la plus fine du lard dorsal recouvrant ce même *musculus gluteus medius*.



Vu pour être annexé à l'arrêté du Gouvernement wallon du 29 octobre 2009 fixant les redevances en matière de classement des carcasses de gros bovins et des carcasses de porcs, modifiant l'arrêté du Gouvernement wallon du 1^{er} avril 2004 portant détermination de la grille de classement et des modalités d'application pour le classement des carcasses de gros bovins et des carcasses de porcs et modifiant l'arrêté du Gouvernement wallon du 19 avril 2007 relatif au Conseil du Fonds budgétaire de la qualité des produits animaux et végétaux.

Namur, le 29 octobre 2009.

Le Ministre-Président,
R. DEMOTTE

Le Ministre des Travaux publics, de l'Agriculture, de la Ruralité, de la Nature, de la Forêt et du Patrimoine,
LUTGEN

ÜBERSETZUNG

ÖFFENTLICHER DIENST DER WALLONIE

D. 2009 — 3810

[C - 2009/27190]

29. OKTOBER 2009 — Erlass der Wallonischen Regierung zur Festlegung der Gebühren im Bereich der Einstufung von Schlachtkörpern von ausgewachsenen Rindern und von Schweinen, zur Abänderung des Erlasses der Wallonischen Regierung vom 1. April 2004 zur Bestimmung des Handelsklassenschemas und der Anwendungsmodalitäten für die Einstufung von Schlachtkörpern von ausgewachsenen Rindern und von Schweinen und zur Abänderung des Erlasses der Wallonischen Regierung vom 19. April 2007 bezüglich des Rates des Haushaltsfonds für die Qualität der tierischen und pflanzlichen Erzeugnisse

Die Wallonische Regierung,

Aufgrund des Gesetzes vom 28. März 1975 über den Handel mit Erzeugnissen der Landwirtschaft, des Gartenbaus und der Seefischerei, insbesondere des Artikels 3, § 1, 6^o, abgeändert durch das Gesetz vom 29. Dezember 1990 und den Königlichen Erlass vom 22. Februar 2001;

Aufgrund des Programmdekrets vom 18. Dezember 2003 zur Festlegung verschiedener Maßnahmen in Sachen regionaler Steuern, Finanzen und Schuld, Organisation der Energiemärkte, Umwelt, Landwirtschaft, lokale- und untergeordnete Behörden, Erbe und Wohnungswesen und des öffentlichen Dienstes, insbesondere der Artikel 43, Absatz 2 und 44, 3^o;

Aufgrund des Erlasses der Wallonischen Regierung vom 1. April 2004 zur Bestimmung des Handelsklassenschemas für Schlachtkörper von ausgewachsenen Rindern und von Schweinen;

Aufgrund des Erlasses der Wallonischen Regierung vom 19. April 2007 bezüglich des Rates des Haushaltsfonds für die Qualität der tierischen und pflanzlichen Erzeugnisse;

Aufgrund des Erlasses der Wallonischen Regierung vom 17. Juli 2009 zur Festlegung der Verteilung der Zuständigkeiten unter die Minister und zur Regelung der Unterzeichnung der Urkunden der Regierung;

Aufgrund der Entscheidung 2008/176/EG der Kommission vom 22. Februar 2008 zur Änderung der Entscheidung 97/107/EG der Kommission vom 16. Januar 1997 über die Zulassung von Verfahren zur Einstufung von Schweineschlachtkörpern in Belgien;

Aufgrund des am 26. März 2009 abgegebenen Gutachtens der Finanzinspektion;

Aufgrund des am 3. April 2009 abgegebenen Gutachtens des Ministers des Haushalts;

Aufgrund der Konzertierung zwischen den Regionalregierungen und der Föderalbehörde vom 11. Dezember 2008;

Aufgrund des am 26. Juni 2009 in Anwendung von Artikel 43, Absatz 2 des Programmdekrets vom 18. Dezember 2003 abgegebenen Gutachtens des Rates des Haushaltsfonds für die Qualität der tierischen und pflanzlichen Erzeugnisse;

Aufgrund des am 25. Mai 2009 in Anwendung des Artikels 84, § 1, Absatz 1, 1° der am 12. Januar 1973 koordinierten Gesetze über den Staatsrat abgegebenen Gutachtens Nr. 46.475/4 des Staatsrats;

Auf Vorschlag des Ministers für öffentliche Arbeiten, Landwirtschaft, ländliche Angelegenheiten, Natur, Forstwesen und Erbe;

Nach Beratung,

Beschließt:

KAPITEL I — *Begriffsbestimmungen*

Artikel 1 - Die in Artikel 1 des Erlasses der Wallonischen Regierung vom 1. April 2004 zur Bestimmung des Handelsklassenschemas und der Anwendungsmodalitäten für die Einstufung von Schlachtkörpern von ausgewachsenen Rindern und von Schweinen angeführten Begriffsbestimmungen sind anwendbar.

Im Sinne des vorliegenden Erlasses gelten zudem folgende Begriffsbestimmungen:

1° das Programmdekret vom 18. Dezember 2003: das Programmdekret vom 18. Dezember 2003 zur Festlegung verschiedener Maßnahmen in Sachen regionaler Steuern, Finanzen und Schuld, Organisation der Energiemärkte, Umwelt, Landwirtschaft, lokale- und untergeordnete Behörden, Erbe und Wohnungswesen und des öffentlichen Dienstes;

2° der Fonds: der Haushaltsfonds für die Qualität der tierischen und pflanzlichen Erzeugnisse, erwähnt in den Artikeln 43 bis 48 des Programmdekrets vom 18. Dezember 2003;

KAPITEL II. — *Festlegung der Gebühren im Bereich der Einstufung von Schlachtkörpern von ausgewachsenen Rindern und von Schweinen*

Art. 2 - Durch den vorliegenden Erlass werden die dem Fonds geschuldeten Gebühren festgelegt für die Kontrolle der Einstufung der Schlachtkörper von ausgewachsenen Rindern und von Schweinen, für die Überwachung der von den Schlachtbetrieben organisierten Selbstkontrolle sowie für die Verwaltung und Bereitstellung der Ergebnisse der Einstufung durch die Kontrolleinrichtung, die durch den Minister in Anwendung des vorerwähnten Erlasses der Wallonischen Regierung vom 1. April 2004 zugelassen wird.

Diese Gebühren werden dem betreffenden Schlachtbetrieb jährlich nach Abschluss der Kontrollen des betreffenden Kalenderjahres in Rechnung gestellt.

Es steht dem Schlachtbetrieb frei, bei dem Lieferanten die Gebühren, die ihm in Anwendung des vorliegenden Artikels in Rechnung gestellt werden, vollständig oder teilweise einzufordern. Es steht dem Lieferanten, der selbst nicht Erzeuger ist, frei, bei Letztgenanntem die Gebühren, die ihm in Rechnung gestellt werden, vollständig oder teilweise einzufordern.

Art. 3 - Im Rahmen des vorliegenden Erlasses werden zudem die Gebühren festgelegt, die dem Fonds für die Ausführung der in Artikel 23, § 1, 2, f), des vorerwähnten Erlasses der Wallonischen Regierung vom 1. April 2004 erwähnten verschärften Kontrollen geschuldet werden.

Diese Gebühren werden dem betreffenden Schlachtbetrieb in Rechnung gestellt.

Art. 4 - Die in den Artikeln 2 und 3 erwähnten Gebühren werden nach den in Anlage 1 angeführten Bestimmungen festgelegt.

Die Beträge dieser Gebühren werden im Rahmen eines Indexsprungs um 5% erhöht und zwar am 1. Juli des Jahres nach dem Jahr, im Laufe dessen der Gesundheitsindex um ein Mehrfaches von 5% im Vergleich zu dem Basisindex angestiegen ist. Bei dem Basisindex handelt es sich um den Gesundheitsindex des Monats Januar 2008.

Art. 5 - Die in Anwendung des vorliegenden Kapitels in Rechnung gestellten Beträge sind zu zahlen innerhalb von dreißig Tagen nach dem Datum der Aufgabe der Zahlungsaufforderung mit einfacher Post, es sei denn, auf dieser Aufforderung wird eine andere Frist vermerkt.

Falls der Zahlungsaufforderung an dem äußersten Datum nicht nachgekommen wurde, wird mit einfacher Post eine erste Mahnung zugestellt. Ist der zu zahlende Betrag innerhalb von dreißig Tagen nach der ersten Mahnung noch nicht beglichen worden, so wird eine zweite Zahlung mit Inverzugsetzung per Einschreiben oder auf jedem sonstigen Wege, durch den die Aufgabe belegt wird, zugestellt. Die Aufgabe der zweiten Mahnung führt automatisch zu einer Erhöhung des ursprünglichen geschuldeten Betrags um 50 Euro, die zur Deckung der Verwaltungskosten dienen.

KAPITEL II. — *Abändernde Bestimmungen*

Art. 6 - Artikel 21 des Erlasses der Wallonischen Regierung vom 1. April 2004 zur Bestimmung des Handelsklassenschemas und der Anwendungsmodalitäten für die Einstufung von Schlachtkörpern von ausgewachsenen Rindern und von Schweinen wird durch folgenden Wortlaut ersetzt:

«Art. 21 - Der Schlachtbetrieb ist verpflichtet, der Kontrolleinrichtung auf elektronischem Wege und innerhalb von acht Tagen nach dem Schlachten das Ergebnis der Einstufung der Schlachtkörper zu übermitteln. Bei den zu übermittelnden Angaben handelt es sich um wenigstens:

1° bei Rindern:

- a) das Schlachtdatum;
- b) die interne Kontrollnummer des Schlachtbetriebs;
- c) das Gewicht des Hakens, falls dieses bekannt ist;
- d) die Zulassungsnummer des Klassifizierers;
- e) die Identifizierungsnummer des Rindes;
- f) die Nummer der Ursprungsherde;
- g) der ISO-Code des Landes der Ursprungsherde;
- h) das Geburtsdatum des Rindes;
- i) den ISO-Code des Landes der Geburtsherde;
- j) das Warmgewicht des Schlachtkörpers;

- k) die Kategorie;
 - l) die Fleischigkeit;
 - m) den Grad des Fettgewebes;
 - n) die Aufmachung des Schlachtkörpers;
 - o) den Code für die Zurverfügungstellung der Angaben.
- 2° bei Schweinen:
- a) das Schlachtdatum;
 - b) die interne Kontrollnummer des Schlachtbetriebs;
 - c) das Gewicht des Hakens, falls dieses bekannt ist;
 - d) die Zulassungsnummer des Klassifizierers;
 - e) den Code des Stempelhammers;
 - f) die Nummer der Ursprungsherde;
 - g) das Geschlecht des Tieres, falls diese Angabe verfügbar ist;
 - h) das Warmgewicht des Schlachtkörpers auf 0,2 Kg genau;
 - i) die Speckdicke, falls diese Angabe verfügbar ist;
 - j) die Dicke des Muskels, falls diese Angabe verfügbar ist;
 - k) den geschätzten Muskelfleischanteil;
 - l) falls die Einstufung nach der Fleischigkeit durchgeführt wird, den Winkel des Schinkens;
 - m) falls die Einstufung nach der Fleischigkeit durchgeführt wird, die maximale Breite des Schinkens;
 - n) falls die Einstufung nach der Fleischigkeit durchgeführt wird, den Typenindex;

Die Kontrolleinrichtung gewährleistet, dass diese Angaben den Erzeugern innerhalb von acht Tagen nach dem Eingang und der Validierung über ihre Internetseiten zur Verfügung gestellt werden. Aus den Angaben, die den Erzeugern zur Verfügung gestellt werden, geht nicht hervor, in welchem Schlachtbetrieb die Schlachtungen durchgeführt wurden.

Jeder Erzeuger ist befugt, die Angaben über die Schlachtkörper der Tiere, deren Erzeuger er im Sinne von Artikel 1, 4° ist, einzusehen, und zwar nur die Angaben zu diesen Tieren. Zu diesem Zweck übermittelt der Erzeuger der Kontrolleinrichtung eine Anfrage, woraufhin diese im einen Code und ein Passwort mitteilt, anhand deren der Zugang zu der Datenbank ermöglicht wird. Falls ein Erzeuger sich nicht in der Lage sieht, die Internetseiten der Kontrolleinrichtung zu nutzen, so kann er diese darum bitten, ihm die betreffenden Angaben über einen anderen Weg zukommen zu lassen, wobei die dadurch entstehenden Kosten zu seinen Lasten gehen. ».

Art. 7 - In Artikel 22 des genannten Erlasses wird der Wortlaut «der Kontrolleinrichtung und» gestrichen.

Art. 8 - Artikel 23 des genannten Erlasses wird wie folgt abgeändert:

1° in § 2, 3° wird Punkt d) durch folgenden Wortlaut ersetzt:

«d) die Zurverfügungstellung der Ergebnisse der Einstufung für die Erzeuger;»;

2° § 3 wird durch folgenden Wortlaut ersetzt:

«§ 3. Die Kontrolleinrichtung unterbreitet der Dienststelle die Angaben, die für die Festlegung der von den Schlachtbetrieben zu entrichtenden Gebühren im Bereich der Einstufung von Schlachtkörpern von ausgewachsenen Rindern und von Schweinen notwendig sind.»

Art. 9 - Artikel 26 des genannten Erlasses wird wie folgt abgeändert:

1° in § 2, 9° wird der Wortlaut «an den Erzeuger des geschlachteten Tieres» durch den Wortlaut «an die Kontrolleinrichtung im Hinblick auf die Zurverfügungstellung der Erzeuger» ersetzt;

2° In § 2, 10° des genannten Erlasses wird der Wortlaut «und die Kontrolleinrichtung» gestrichen.

Art. 10 - In demselben Erlass wird die Anlage 1 durch die Abschnitte C, D und E ergänzt, die die Anlage 2 des vorliegenden Erlasses bilden.

Art. 11 - Artikel 3 des Erlasses der Wallonischen Regierung vom 19. April 2007 über den Haushaltsfonds für die Qualität der tierischen und pflanzlichen Erzeugnisse, wird wie folgt abgeändert:

1° der Begriff «zwölf» wird durch den Begriff «dreizehn» ersetzt;

2° der Artikel wird durch einen Punkt 13° mit folgendem Wortlaut ergänzt:

«13° ein Vertreter der Schlachtbetriebe.».

KAPITEL IV — Abschlussbestimmungen

Art. 12 - Verstöße gegen die Bestimmungen von Kapitel 2 werden ermittelt, festgestellt und geahndet gemäß den Bestimmungen der Artikel 47 und 48 des Programmdekrets vom 18. Dezember 2003.

Art. 13 - Der Minister der Landwirtschaft wird mit der Durchführung des vorliegenden Erlasses beauftragt.

Namur, den 29. Oktober 2009

Der Minister-Präsident,
R. DEMOTTE

Der Minister für öffentliche Arbeiten, Landwirtschaft, ländliche Angelegenheiten, Natur, Forstwesen und Erbe,
B. LUTGEN

Anlage 1. — Höhe der Gebühren

A. In Anwendung von Artikel 2 des vorliegenden Erlasses festgelegte Gebühren, die dem Fonds geschuldet werden für die Kontrolle der Einstufung der Schlachtkörper von ausgewachsenen Rindern und von Schweinen, für die Überwachung der von den Schlachtbetrieben organisierten Selbstkontrolle sowie für die Verwaltung und Bereitstellung der Ergebnisse der Einstufung. Diese Gebühren verstehen sich einschließlich aller Steuern.

Betrag pro geschlachtetes ausgewachsenes Rind: 0,55 Euro
Betrag pro geschlachtetes Schwein: 0,04 Euro

B. In Anwendung von Artikel 3 des vorliegenden Erlasses festgelegte Gebühren, die dem Fonds geschuldet werden für die Ausführung der verschärften Kontrollen. Diese Gebühren verstehen sich einschließlich aller Steuern.

Betrag für eine erste verschärfte Kontrolle: 52,50 Euro
Betrag für eine zweite verschärfte Kontrolle: 188,00 Euro

Gesehen, um dem Erlass der Wallonischen Regierung vom 29. Oktober 2009 zur Festlegung der Gebühren im Bereich der Einstufung von Schlachtkörpern von ausgewachsenen Rindern und von Schweinen, zur Abänderung des Erlasses der Wallonischen Regierung vom 1. April 2004 zur Bestimmung des Handelsklassenschemas und der Anwendungsmodalitäten für die Einstufung von Schlachtkörpern von ausgewachsenen Rindern und von Schweinen und zur Abänderung des Erlasses der Wallonischen Regierung vom 19. April 2007 bezüglich des Rates des Haushaltsfonds für die Qualität der tierischen und pflanzlichen Erzeugnisse beigefügt zu werden.

Namur, den 29. Oktober 2009

Der Minister-Präsident,
R. DEMOTTE

Der Minister für öffentliche Arbeiten, Landwirtschaft, ländliche Angelegenheiten, Natur, Forstwesen und Erbe,
B. LUTGEN

Anlage 2

Anlage 1. C – VCS 2000 (System mit drei Kameras)

1° Beschreibung des Einstufungsgeräts

Das Gerät «VCS 2000» (System mit drei Kameras) ist ein Bildverarbeitungsgerät zur automatischen Feststellung des Handelswertes von Schweineschlachtkörperhälften. Das System wird online im Rahmen des Schlachtproduktionsystems genutzt, wobei die Schlachtkörperhälften automatisch durch ein Kamerasystem gefilmt werden.

Die Bilddaten werden dann anhand einer besonderen Bildverarbeitungssoftware in einem Computer verarbeitet.

2° Für die Bestimmung des Muskelfleischanteils verwendete Schätzungsmethode.

Der Muskelfleischanteil des Schlachtkörpers wird mithilfe von 38 Variablen anhand folgender Formel berechnet:

$$\hat{Y} = 54,078892 + 0,037085 * X5 + 0,256113 * X15 + 0,021655 * X16 + 33,97699 * X59 - 0,149103 * X88 - 0,106705 * X90 - 0,0768985 * X91 - 0,079832 * X95 - 0,079042 * X96 - 0,084983 * X97 + 0,039831 * X107 - 0,681172 * X108 + 0,234541 * X109 - 0,059871 * X113 - 4,149651 * X120 - 36,8824 * X147 - 19,9219 * X149 - 7,512613 * X156 - 0,086669 * X168 - 0,545069 * X171 - 0,386719 * X173 - 0,025001 * X175 - 1,410422 * X186 - 0,32873 * X192 - 0,260074 * X193 - 0,08137 * X196 + 141,2392 * X198 - 141,236 * X199 - 12,7862 * X222 - 27,3973 * X227 - 289,576 * X228 + 425,3549 * X233 + 14,62961 * X234 - 0,97067 * X242 - 2,084821 * X243 - 3,11945 * X259 + 14,72706 * X270 - 0,949448 * X273$$

in der:

\hat{Y} = der geschätzte prozentuale Muskelfleischanteil des Schlachtkörpers;

X5, X15 X273 sind die vom VCS 2000 (System mit drei Kameras) gemessenen Variablen.

Diese Formel gilt für Schlachtkörper von 60 bis 130 Kilogramm.

3° Verfahren

Zu Beginn eines jeden Schlachttages wird das System anhand einer von der Dienststelle zugelassenen Schablone geprüft. Das Testergebnis, das Datum, die Uhrzeit und die Kennnummer der Person, die die Einstufung durchführt, werden auf dem Listing ausgedruckt.

Die zulässige Abweichung zwischen dem gemessenen Wert und dem Wert der Schablone beträgt:

- 2° für den Winkel des Schinkens;

- 2,5% für jede der anderen Messungen (Siehe Abb. 1 und 2).

Wenn einer der gemessenen Testwerte den oben festgelegten Grenzwert übersteigen, ist der Schlachtbetrieb verpflichtet, das Gerät unverzüglich durch den Hersteller neu eichen zu lassen.

Falls die durch das Gerät gemessene Helligkeit nicht zwischen 210 und 240 Lux liegt, so ist der Schlachtbetrieb ebenfalls verpflichtet, das Gerät unverzüglich durch den Hersteller neu eichen zu lassen.

Die Messungen werden an der linken Schlachthälfte vorgenommen.

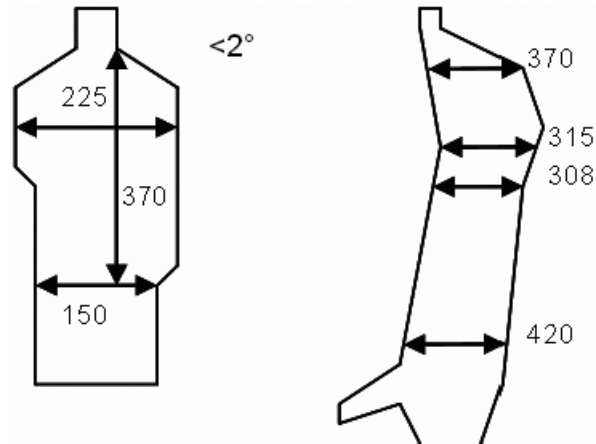


Abb. 1

Abb. 2

Anlage 1. D - Hennessy Grading Probe (HGP4)

1° Beschreibung des Einstufungsgeräts

Das HGP4-Gerät ist mit einer Sonde von 5,95 mm Durchmesser (und von 6,3 mm an der Klinge auf der Spitze der Sonde) mit einer Fotodiode und einem Fotodetektor ausgestattet und hat einen Messbereich von 0 bis 120 mm.

Die Messwerte werden vom HGP4 selbst oder von einem damit verbundenen Rechner in Schätzwerte des Muskelfleischanteils umgesetzt.

2° Für die Bestimmung des Muskelfleischanteils verwendete Schätzungsmethode.

Der Muskelfleischanteil eines Schlachtkörpers wird anhand folgender Formel berechnet:

$$\hat{Y} = 65,42464 - 1,06279 * X1 + 0,17920 * X2$$

in der:

\hat{Y} = der geschätzte Muskelfleischanteil des Schlachtkörpers;

$X1$ = Speckdicke (einschließlich Schwarte) in Millimetern, 6 cm seitlich der Mittellinie des Schlachtkörpers zwischen der dritt- und viertletzten Rippe gemessen;

$X2$ = Muskeldicke in Millimetern, 6 cm seitlich der Mittellinie des Schlachtkörpers zwischen der dritt- und viertletzten Rippe gemessen.

Diese Formel gilt für Schlachtkörper von 60 bis 130 Kilogramm.

3° Verfahren

Zu Beginn eines jeden Schlachttagess muss die Messsonde anhand eines Testwürfels überprüft werden. Der Fettanteil und der Fleischanteil dieses Testwürfels sind immer gleich (10 mm für das Fett und 48 mm für das Fleisch). Das Testergebnis, das Datum, die Uhrzeit und die Kennnummer der Person, die die Einstufung durchführt, werden auf dem Listing ausgedruckt.

Die zulässige Abweichung zwischen dem gemessenen Wert und dem Wert des Testwürfels beträgt 1 mm für die Speckdicke oder für die Muskeldicke.

Wenn einer der gemessenen Testwerte den oben festgelegten Grenzwert übersteigen, ist der Schlachtbetrieb verpflichtet, das Gerät unverzüglich durch den Hersteller neu eichen zu lassen.

An dem Schlachtkörper wird anhand dieser Messsonde ein Einstich vorgenommen:

in der linken Schlachthälfte;

zwischen der dritt- und viertletzten Rippe;

horizontal und parallel zur Schnitfführung;

in einem Abstand von 6 cm zur Schnitfführung.

Die Spitze der Messsonde muss bis in die Bauchhöhle eingestochen werden.

Anlage 1. E - OPTISCAN-TP

1° Beschreibung des Einstufungsgeräts

Insofern dieses Einstufungsgerät auf einem optischen Ableseverfahren beruht, ist es nichtinvasiv.

Das Gerät Optiscan-TP ist mit einem digitalen Bildgeber ausgestattet, der ein Lichtbild der zwei Messpunkte am Schlachtkörper erstellt. Die Bilder dienen als Grundlage für die Berechnung der Speck- und Muskeldicke nach dem «Zwei-Punkte-Messverfahren (ZP)».

Die Messergebnisse werden vom Optiscan-TP-Gerät selbst in den geschätzten Muskelfleischanteil umgerechnet. Die Fotos werden gespeichert und können später kontrolliert werden.

Das integrierte Bluetooth®-Interface erleichtert die Datenübertragung.

2° Für die Bestimmung des Muskelfleischanteils verwendete Schätzungsmethode.

Der Muskelfleischanteil eines Schlachtkörpers wird anhand folgender Formel berechnet:

$$Y = 53,04153 - 0,68318 * X1 + 0,23131 * X2$$

in der:

Y = der geschätzte Muskelfleischanteil des Schlachtkörpers;

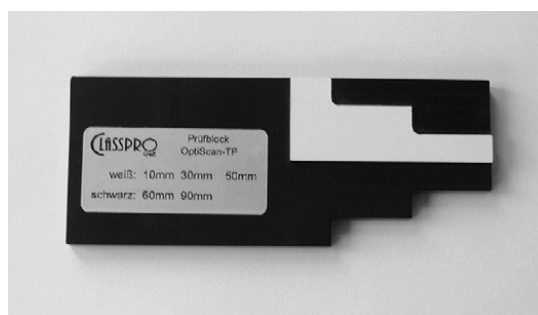
X1 = geringste Speckdicke (einschließlich Schwarte) über dem, *Musculus gluteus medius* in Millimetern;

X2 = Dicke des Lendenmuskels in Millimetern, gemessen als kürzeste Verbindung des vorderen (cranialen) Endes des, *Musculus gluteus medius* zur oberen (dorsalen) Kante des Wirbelkanals.

Diese Formel gilt für Schlachtkörper von 60 bis 130 Kilogramm.

3° Verfahren

Zu Beginn eines jeden Schlachttagess muss die Messsonde anhand des nachstehend abgebildeten Prüfblocks überprüft werden, dessen weiße Teile (50, 30 und 10 mm) dazu dienen, die Referenzlinie zu aktualisieren und die Messung der Speckdicke zu kontrollieren, wohingegen die schwarzen Teile (60 und 90 mm) dazu dienen, die Messung der Muskeldicke zu kontrollieren. Das Testergebnis, das Datum, die Uhrzeit und die Kennnummer der Person, die die Einstufung durchführt, werden auf dem Listing ausgedruckt.



Die zulässige Abweichung zwischen dem gemessenen Wert und dem Wert des Testwürfels beträgt 1 mm für die Speckdicke oder für die Muskeldicke.

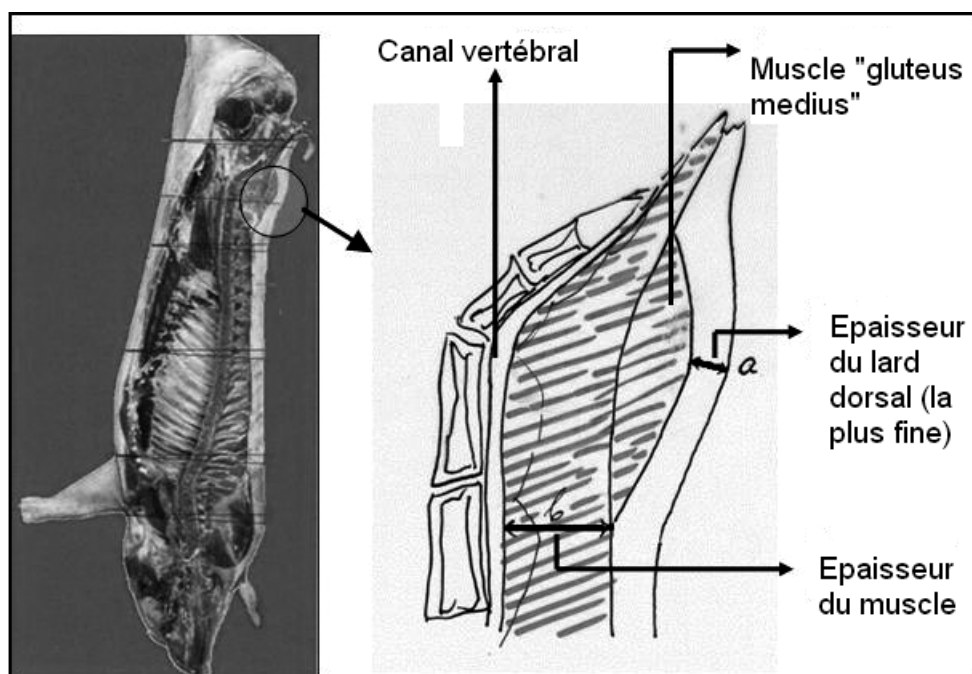
Wenn einer der gemessenen Testwerte den oben festgelegten Grenzwert übersteigen, ist der Schlachtbetrieb verpflichtet, das Gerät unverzüglich durch den Hersteller neu eichen zu lassen.

Die Messungen werden an der linken Schlachthälfte vorgenommen.

Gemessen werden:

die Distanz zwischen dem Wirbelkanal und dem vorderen Endes des, *Musculus gluteus medius*;

die geringste Speckdicke über dem, *Musculus gluteus medius*;



Gesehen, um dem Erlass der Wallonischen Regierung vom 29. Oktober 2009 zur Festlegung der Gebühren im Bereich der Einstufung von Schlachtkörpern von ausgewachsenen Rindern und von Schweinen, zur Abänderung des Erlasses der Wallonischen Regierung vom 1. April 2004 zur Bestimmung des Handelsklassenschemas und der Anwendungsmodalitäten für die Einstufung von Schlachtkörpern von ausgewachsenen Rindern und von Schweinen und zur Abänderung des Erlasses der Wallonischen Regierung vom 19. April 2007 bezüglich des Rates des Haushaltsfonds für die Qualität der tierischen und pflanzlichen Erzeugnisse beigelegt zu werden.

Namur, den 29. Oktober 2009

Der Minister-Präsident,
R. DEMOTTE

Der Minister für öffentliche Arbeiten, Landwirtschaft, ländliche Angelegenheiten,
Natur, Forstwesen und Erbe,
B. LUTGEN

VERTALING

WAALSE OVERHEIDSDIENST

N. 2009 — 3810

[C — 2009/27190]

29 OKTOBER 2009. — **Besluit van de Waalse Regering tot vaststelling van de rechten te betalen inzake de indeling van geslachte volwassen runderen en varkens, tot wijziging van het besluit van de Waalse Regering van 1 april 2004 houdende vaststelling van het schema en de toepassingsmodaliteiten voor de indeling van geslachte volwassen runderen en varkens en tot wijziging van het besluit van de Waalse Regering van 19 april 2007 betreffende de Raad van het Begrotingsfonds voor de kwaliteit van dierlijke en plantaardige producten.**

De Waalse Regering,

Gelet op de wet van 28 maart 1975 betreffende de handel in landbouw-, tuinbouw- en zeevisserijproducten, inzonderheid op artikel 3, § 1, 6°, gewijzigd bij de wet van 29 december 1990 en bij het koninklijk besluit van 22 februari 2001;

Gelet op het programmadecreet van 18 december 2003 houdende verschillende maatregelen inzake gewestelijke fiscaliteit, thesaurie en schuld, organisatie van de energiemarkten, leefmilieu, landbouw, plaatselijke en ondergeschikte besturen, erfgoed, huisvesting en ambtenarenzaken, inzonderheid op de artikelen 43, tweede lid, en 44, 3°;

Gelet op het besluit van de Waalse Regering van 1 april 2004 houdende vaststelling van het schema en de toepassingsmodaliteiten voor de indeling van geslachte volwassen runderen en varkens;

Gelet op het besluit van de Waalse Regering van 19 april 2007 betreffende de Raad van het Begrotingsfonds voor de kwaliteit van dierlijke en plantaardige producten;

Gelet op het besluit van de Waalse Regering van 17 juli 2009 tot vaststelling van de verdeling van de ministeriële bevoegdheden en tot regeling van de ondertekening van haar akten;

Gelet op Beschikking 2008/176/EG van de Commissie van 22 februari 2008 houdende wijziging van Beschikking 97/107/EG tot toelating van methoden voor de indeling van geslachte varkens in België;

Gelet op het advies van de Inspectie van Financiën, gegeven op 26 maart 2009;

Gelet op de instemming van de Minister van Begroting, gegeven op 3 april 2009;

Gelet op het overleg tussen de gewestregeringen en de federale overheid van 11 december 2008;

Gelet op het advies van de Raad van het Begrotingsfonds voor de kwaliteit van dierlijke en plantaardige producten, gegeven op 26 juni 2009, overeenkomstig artikel 43, tweede lid, van het programmadecreet van 18 december 2003;

Gelet op advies 46.475/4 van de Raad van State, gegeven op 25 mei 2009, overeenkomstig artikel 84, § 1, eerste lid, 1°, van de wetten op de Raad van State, gecoördineerd op 12 januari 1973;

Op de voordracht van de Minister van Openbare Werken, Landbouw, Landelijke Aangelegenheden, Natuur, Bossen en Erfgoed;

Na beraadslaging,

Besluit :

HOOFDSTUK I. — *Begripsomschrijvingen*

Artikel 1. De begripsomschrijvingen bedoeld in artikel 1 van het besluit van de Waalse Regering van 1 april 2004 houdende vaststelling van het schema en de toepassingsmodaliteiten voor de indeling van geslachte volwassen runderen en varkens zijn van toepassing.

In de zin van dit besluit wordt bovendien verstaan onder :

1° het programmadecreet van 18 december 2003 : het programmadecreet van 18 december 2003 houdende verschillende maatregelen inzake gewestelijke fiscaliteit, thesaurie en schuld, organisatie van de energiemarkten, leefmilieu, landbouw, plaatselijke en ondergeschikte besturen, erfgoed, huisvesting en ambtenarenzaken;

2° het Fonds : het Begrotingsfonds voor de kwaliteit van dierlijke en plantaardige producten bedoeld in de artikelen 43 tot 48 van het programmadecreet van 18 december 2003.

HOOFDSTUK II – *Vaststelling van de rechten te betalen inzake de indeling van geslachte volwassen runderen en varkens*

Art. 2. Dit besluit bepaalt de rechten die aan het Fonds betaald moeten worden voor de controle op de indeling van de geslachte volwassen runderen en varkens, voor het toezicht op de door de betrokken slachthuizen ingestelde autocontrole alsmede voor het beheer en de terbeschikkingstelling van de indelingsresultaten door het controleorgaan erkend door de Minister overeenkomstig bovenvermeld besluit van de Waalse Regering van 1 april 2004.

Die rechten worden jaarlijks in rekening gebracht van het betrokken slachthuis na afsluiting van de controles van het betrokken kalenderjaar.

Het slachthuis is vrij om de rechten die het overeenkomstig dit artikel aangerekend worden, geheel of gedeeltelijk op de leverancier te verhalen. De leverancier is vrij, indien hij zelf niet de producent is, om de rechten die hem aangerekend worden, geheel of gedeeltelijk op laatstgenoemde te verhalen.

Art. 3. Dit besluit bepaalt bovendien de rechten die aan het Fonds betaald moeten worden voor de uitoefening van de verscherpte controles bedoeld in artikel 23, § 2, *f*), van bovenvermeld besluit van de Waalse Regering van 1 april 2004.

Die rechten worden het betrokken slachthuis aangerekend.

Art. 4. De in de artikelen 2 en 3 bedoelde rechten worden overeenkomstig de bepalingen van bijlage 1 vastgesteld.

De bedragen van die rechten worden per indexsprong van 5 % verhoogd op 1 juli van het jaar dat volgt op het jaar in de loop waarvan de gezondheidsindex toeneemt met een veelvoud van 5 % t.o.v. de basisindex. De basisindex is de gezondheidsindex van januari 2008.

Art. 5. De overeenkomstig dit hoofdstuk gefactureerde bedragen zijn verschuldigd binnen dertig dagen na verzending van de debetnota per gewone post, behalve als een andere termijn op de factuur vermeld wordt.

Als de debetnota op de vervaldatum niet betaald wordt, wordt een eerste herinneringsbrief per gewone post toegestuurd. Als het bedrag binnen dertig dagen na de eerste herinnering niet betaald wordt, wordt een tweede herinneringsbrief met aanmaning bij aangetekend schrijven of door elk ander middel dat de verzending bevestigt,

toegestuurd. De verzending van een tweede herinneringsbrief heeft automatisch een verhoging van 50 euro van het aanvankelijk verschuldigde bedrag tot gevolg om de administratieve beheerskosten te dekken.

HOOFDSTUK III. — *Wijzigingsbepalingen*

Art. 6. Artikel 21 van het besluit van de Waalse Regering van 1 april 2004 houdende vaststelling van het schema en de toepassingsmodaliteiten voor de indeling van geslachte volwassen runderen en varkens wordt vervangen als volgt :

« Art. 21. Het slachthuis moet het resultaat van de indeling van de karkassen op elektronische wijze meedelen aan het controleorganisme binnen acht dagen na het slachten. De gegevens die medegedeeld dienen te worden, zijn minstens de volgende :

1° voor de runderen :

- a) de datum van het slachten;
- b) het volgnummer dat aan het slachthuis eigen is;
- c) het gewicht van het haakje, wanneer dat gegeven beschikbaar is;
- d) het erkenningsnummer van de classificeerder;
- e) het identificatienummer van het rund;
- f) het nummer van de kudde van herkomst;
- g) de ISO-code van het land van de kudde van herkomst;
- h) de geboortedatum van het rund;
- i) de ISO-code van het land van de geboortekudde;
- j) het warme gewicht van het karkas;
- k) de categorie;
- l) de conformatie;
- m) de vetmestingstaat;
- n) de aanbieding van het karkas;
- o) de code voor de terbeschikkingstelling van de gegevens;

2° voor de varkens :

- a) de datum van het slachten;
- b) het volgnummer dat aan het slachthuis eigen is;
- c) het gewicht van het haakje, wanneer dat gegeven beschikbaar is;
- d) het erkenningsnummer van de classificeerder;
- e) de code van de klophamerstempel;
- f) de ISO-code van het land van de kudde van herkomst;
- g) het geslacht van het dier, wanneer dat gegeven beschikbaar is;
- h) het warme karkasgewicht bepaald op 0.2 kg nauwkeurig;
- i) de spekdikte, wanneer dat gegeven beschikbaar is;
- j) de spierdikte, wanneer dat gegeven beschikbaar is;
- k) het geraamd aandeel mager vlees;
- l) de hoek van de ham, indien de indeling volgens de beveleedheid wordt uitgevoerd;
- m) de maximale breedte van de ham, indien de indeling volgens de beveleedheid wordt uitgevoerd;
- n) het type-getal, indien de indeling volgens de beveleedheid wordt uitgevoerd.

Het controleorganisme legt die gegevens via zijn website ter inzage van de producenten binnen acht dagen na ontvangst en geldigverklaring ervan. De gegevens die ter beschikking staan van de producenten, identificeren niet het slachthuis, waarin de slachthandelingen uitgevoerd zijn.

Elke producent wordt ertoe gemachtigd om inzage te nemen in de gegevens betreffende de karkassen van de dieren, waarvan hij de producent is in de zin van artikel 1, 4°, en alleen van die dieren. Daartoe richt de producent een aanvraag aan het controleorganisme, dat hem in ruil daarvoor een identificatiecode en een wachtwoord toekent voor de raadpleging van de gegevens. Als een producent zich niet in staat acht om de website van het controleorganisme te gebruiken, kan hij erom verzoeken dat de gegevens hem op een andere wijze worden verzonden, mits de tenlasteneming van de kosten voortvloeiend uit die verrichtingen. ».

Art. 7. In artikel 22 van hetzelfde besluit vervallen de bewoordingen « aan de controle-instelling ».

Art. 8. Artikel 23 van hetzelfde besluit wordt gewijzigd als volgt :

1° in paragraaf 2, 3°, wordt punt *d*) vervangen als volgt :

« *d*) de terbeschikkingstelling van de indelingsresultaten aan de producenten; »;

2° paragraaf 3 wordt vervangen als volgt :

« § 3. Het controleorganisme stuurt de Dienst de gegevens die nodig zijn voor de vaststelling van de rechten die door de slachthuizen betaald moeten worden inzake de indeling van geslachte volwassen runderen en varkens. »

Art. 9. Artikel 26 van hetzelfde besluit wordt gewijzigd als volgt :

1° in paragraaf 2, 9°, worden de bewoordingen « aan de leverancier » vervangen door de bewoordingen « aan het controleorganisme met het oog op de terbeschikkingstelling van de producenten »;

2° in paragraaf 2, 10° vervallen de bewoordingen « en aan de controle-instelling ».

Art. 10. In hetzelfde besluit wordt bijlage 1 aangevuld met de delen C, D en E, die in bijlage 2 bij dit besluit worden gevoegd.

Art. 11. In artikel 3 van het besluit van de Waalse Regering van 19 april 2007 betreffende de Raad van het Begrotingsfonds voor de kwaliteit van dierlijke en plantaardige producten worden de volgende wijzigingen aangebracht :

- 1° het cijfer « twaalf » wordt vervangen door het cijfer « dertien »;
- 2° het artikel wordt aangevuld met een punt 13°, luidend als volgt :
- « 13° een vertegenwoordiger van de slachthuizen. »

HOOFDSTUK IV. — *Slobbepalingen*

Art. 12. De overtredingen van de bepalingen van hoofdstuk 2 worden opgespoord, vastgesteld en gestraft overeenkomstig de bepalingen van de artikelen 47 en 48 van het programmadecreet van 18 december 2003.

Art. 13. De Minister van Landbouw is belast met de uitvoering van dit besluit.

Namen, 29 oktober 2009.

De Minister-President,
R DEMOTTE

De Minister van Openbare Werken, Landbouw, Landelijke Aangelegenheden, Natuur, Bossen en Erfgoed,
B. LUTGEN

Bijlage 1. — Bedragen van de rechten

A. Rechten die overeenkomstig artikel 2 van dit besluit vastgesteld worden en die aan het Fonds betaald moeten worden voor de controle op de indeling van de geslachte volwassen runderen en varkens, voor het toezicht op de door de betrokken slachthuizen ingestelde autocontrole alsmede voor het beheer en de terbeschikkingstelling van de indelingsresultaten. In die rechten worden alle taksen inbegrepen.

Verschuldigd bedrag per geslacht volwassen rund : 0,55 euro
Verschuldigd bedrag per geslacht varken : 0,04 euro

B. Rechten die overeenkomstig artikel 3 van dit besluit vastgesteld worden en die aan het Fonds betaald moeten worden voor de uitvoering van de verscherpte controles. In die rechten worden alle taksen inbegrepen.

Voor een eerste verscherpte controle verschuldigd bedrag : 52,50 euro
Voor een tweede verscherpte controle verschuldigd bedrag : 188,00 euro

Gezien om te worden gevoegd bij het besluit van de Waalse Regering van 29 oktober 2009 tot vaststelling van de rechten te betalen inzake de indeling van geslachte volwassen runderen en varkens, tot wijziging van het besluit van de Waalse Regering van 1 april 2004 houdende vaststelling van het schema en de toepassingsmodaliteiten voor de indeling van geslachte volwassen runderen en varkens en tot wijziging van het besluit van de Waalse Regering van 19 april 2007 betreffende de Raad van het Begrotingsfonds voor de kwaliteit van dierlijke en plantaardige producten.

Namen, 29 oktober 2009.

De Minister-President,
R DEMOTTE

De Minister van Openbare Werken, Landbouw, Landelijke Aangelegenheden, Natuur, Bossen en Erfgoed,
B. LUTGEN

Bijlage 2

Bijlage 1. C – VCS 2000 (systeem met 3 camera's)

1° Beschrijving van het klasseringstoestel

Het VCS 2000-apparaat (systeem met 3 camera's) is een fotooverwerkingssysteem voor de automatische bepaling van de handelswaarde van halve geslachte varkens. Het apparaat wordt online gebruikt in het slachtproductiesysteem, waarbij de geslachte halve varkens automatisch door een camera worden gefilmd.

De fotogegevens worden vervolgens verwerkt aan de hand van speciaal daarvoor bestemde software.

2° Ramingsmethode voor het bepalen van het aandeel mager vlees

Het aandeel mager vlees van een geslacht varken wordt op basis van 38 variabelen aan de hand van de onderstaande formule berekend :

$$\hat{Y} = 54,078892 + 0,037085 * X5 + 0,256113 * X15 + 0,021655 * X16 + 33,97699 * X59 - 0,149103 * X88 - 0,106705 * X90 - 0,0768985 * X91 - 0,079832 * X95 - 0,079042 * X96 - 0,084983 * X97 + 0,039831 * X107 - 0,681172 * X108 + 0,234541 * X109 - 0,059871 * X113 - 4,149651 * X120 - 36,8824 * X147 - 19,9219 * X149 - 7,512613 * X156 - 0,086669 * X168 - 0,545069 * X171 - 0,386719 * X173 - 0,025001 * X175 - 1,410422 * X186 - 0,32873 * X192 - 0,260074 * X193 - 0,08137 * X196 + 141,2392 * X198 - 141,236 * X199 - 12,7862 * X222 - 27,3973 * X227 - 289,576 * X228 + 425,3549 * X233 + 14,62961 * X234 - 0,97067 * X242 - 2,084821 * X243 - 3,11945 * X259 + 14,72706 * X270 - 0,949448 * X273$$

waarbij :

\hat{Y} = het geschatte aandeel mager vlees van het geslachte varken;

X5, X15 X273 de door VCS 2000 (systeem met 3 camera's) gemeten variabelen.

De formule is geldig voor karkassen met een gewicht van 60 tot 130 kg.

3° Gebruiksaanwijzing

Bij aanvang van iedere slachtdag wordt het beeldanalysesysteem gecontroleerd met behulp van een sjabloon goedgekeurd door de dienst. Het resultaat van de test, de datum, het uur en het identificatienummer van de persoon die de klassering uitvoert, worden afgedrukt op de listing.

De toegelaten afwijking tussen de tijdens de test gemeten waarde en de waarde van de sjabloon is :

- 2° voor het hoek van de ham;
- 2,5 % voor elke van de andere metingen (zie Fig. 1 en 2).

Indien één van de tijdens de test gemeten waarden de hierboven vermelde toegelaten afwijking overschrijdt, moet het slachthuis het klasseringsapparaat onmiddellijk door de constructeur laten herijken.

Bovendien, als de door het apparaat gemeten helderheid niet inbegrepen is tussen 210 en 240 lux, moet het slachthuis het klasseringsapparaat ook onmiddellijk door de constructeur laten herijken.

Alle metingen worden uitgevoerd op de linker karkashelft.

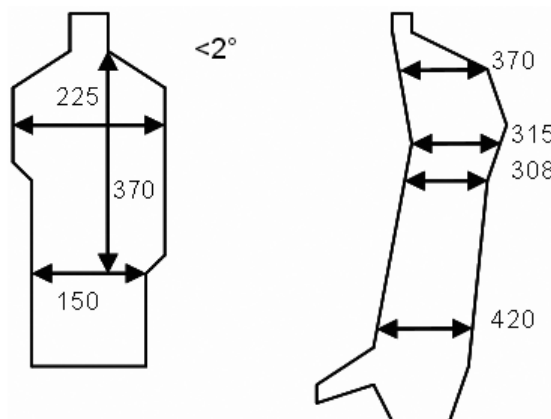


Fig. 1

Fig. 2

Bijlage 1. D - Hennessy Grading Probe (HGP4)

1° Beschrijving van het klasseringstoestel

Het apparaat is uitgerust met een sonde van 5,95 mm diameter (bij het mes aan de punt van de sonde 6,3 mm) met fotodiode en fotodetector en heeft een meetbereik van 0 tot 120 mm.

De verkregen meetwaarden worden door de HGP4 zelf of met behulp van een daaraan gekoppelde computer omgezet in een geschat magervleesaandeel.

2° Ramingsmethode voor het bepalen van het aandeel mager vlees

Het mager-vleesaandeel van de karkas wordt aan de hand van de onderstaande formule berekend :

$$\hat{Y} = 65,42464 - 1,06279 * X1 + 0,17920 * X2$$

waarbij :

\hat{Y} = het geschatte aandeel mager vlees van het geslachte varken;

$x1$ = de spekdikte (met inbegrip van de huid) in millimeter, gemeten op 6 centimeter van de middellijn van het hele geslachte varken tussen de derde- en de vierde laatste rib;

$X2$ = de spierdikte in millimeter, gemeten op 6 centimeter van de middellijn van het hele geslachte varken tussen de derde- en de vierde laatste rib.

De formule is geldig voor karkassen met een gewicht van 60 tot 130 kg.

3° Gebruiksaanwijzing

Bij aanvang van iedere slachtdag dient de meetsonde gecontroleerd te worden aan de hand van het testblokje. Dit testblokje stelt een vaste waarde van spek- en spierdikte voor 10 mm spek en 48 mm spier. Het resultaat van de test, de datum, het uur en het identificatienummer van de persoon die de klassering uitvoert, worden afgedrukt op de listing.

De toegelaten afwijking tussen de tijdens de test gemeten waarde en de waarde van het testblokje is 1 mm voor de spekdikte of voor de spierdikte.

Indien één van de tijdens de test gemeten waarden de hierboven vermelde toegelaten afwijking overschrijdt, moet het slachthuis het klasseringsapparaat onmiddellijk door de constructeur laten herijken.

Het karkas wordt met de meetsonde geprikt :

- in de linker slachthelft;
- tussen de 3e en 4e laatste rib;
- horizontaal en evenwijdig aan het kliefvlak;
- 6 cm van het kliefvlak.

Het mespunt van de meetsonde dient tot het einde te worden doorgeprikt.

BIJLAGE 1. E - OPTISCAN-TP

1° Beschrijving van het klasseringstoestel

Dat klasseringstoestel is niet invasief, daar het gegrond is op een optische lezing.

Het apparaat is uitgerust met een digitale beeldvormer, waarmee een lichtfoto van de twee meetpunten op het geslachte varken wordt gemaakt. De beelden vormen de basis voor de berekening van de spek- en spierdikte volgens de tweepuntenmethode « Zwei-Punkte Messverfahren (ZP) ».

De meetwaarden worden door het Optiscan-TP-apparaat zelf omgezet in een schatting van het aandeel mager vlees. De foto's worden opgeslagen en kunnen later worden gecontroleerd.

De geïntegreerde Bluetooth®-interface maakt een gemakkelijke gegevensoverdracht mogelijk.

2° Ramingsmethode voor het bepalen van het aandeel mager vlees

Het mager-vleesaandeel van de karkas wordt aan de hand van de onderstaande formule berekend :

$$\hat{Y} = 53,04153 - 0,68318 * X1 + 0,23131 * X2$$

waarbij :

\hat{Y} = het geschatte aandeel mager vlees van het geslachte varken;

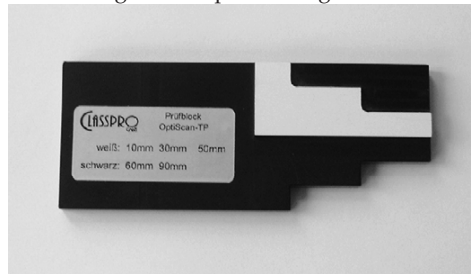
X1 = de kleinste spekdikte (met inbegrip van de huid) over de musculus gluteus medius in millimeter;

X2 = de dikte van de lendenspier in millimeter, gemeten als de kortste afstand tussen het voorste (craniale) uiteinde van de musculus gluteus medius en het bovenste (dorsale) uiteinde van het wervelkanaal.

De formule is geldig voor karkassen met een gewicht van 60 tot 130 kg.

3° Gebruiksaanwijzing

Bij aanvang van iedere slachtdag dient de meetsonde gecontroleerd te worden aan de hand van het hierna uitgebeelde testblokje, waarvan de witte gedeelten (50, 30 en 10 mm) voor de bijwerking van de referentielijn en voor de controle op de meting van de spekdikte dienen, terwijl de zwarte gedeelten (60 en 90 mm) voor de controle op de meting van de spierdikte dienen. Het resultaat van de test, de datum, het uur en het identificatienummer van de persoon die de klassering uitvoert, worden afgedrukt op de listing.



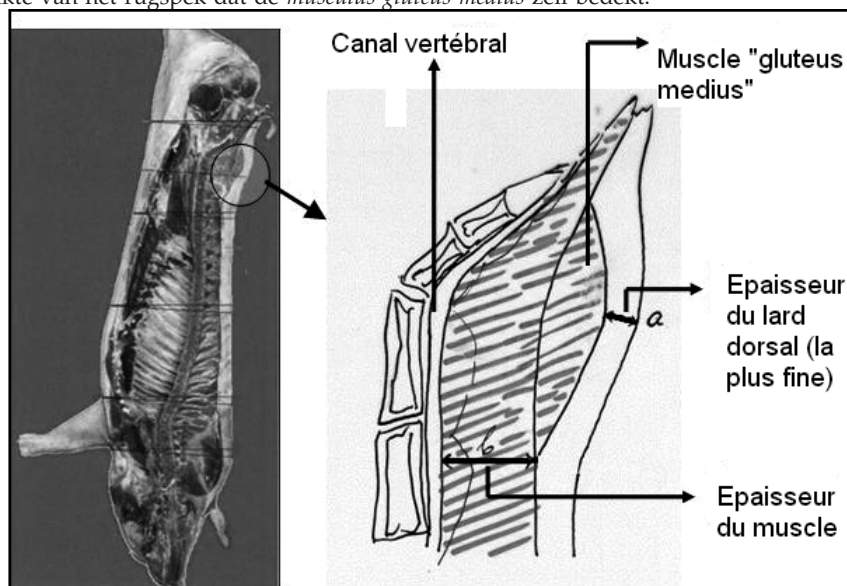
De toegelaten afwijking tussen de tijdens de test gemeten waarde en de waarde van het testblokje is 1 mm voor de spekdikte of voor de spierdikte.

Indien één van de tijdens de test gemeten waarden de hierboven vermelde toegelaten afwijking overschrijdt, moet het slachthuis het klasseringsapparaat onmiddellijk door de constructeur laten herijken.

De metingen worden op de linker slachthelft uitgevoerd.

Gemeten worden :

de afstand tussen de canalis vertebralis en het voorste uiteinde van de *musculus gluteus medius*;
de fijnste dikte van het rugspek dat de *musculus gluteus medius* zelf bedekt.



Gezien om te worden gevoegd bij het besluit van de Waalse Regering van 29 oktober 2009 tot vaststelling van de rechten te betalen inzake de indeling van geslachte volwassen runderen en varkens, tot wijziging van het besluit van de Waalse Regering van 1 april 2004 houdende vaststelling van het schema en de toepassingsmodaliteiten voor de indeling van geslachte volwassen runderen en varkens en tot wijziging van het besluit van de Waalse Regering van 19 april 2007 betreffende de Raad van het Begrotingsfonds voor de kwaliteit van dierlijke en plantaardige producten.

Namen, 29 oktober 2009

De Minister-President,
R. DEMOTTE

De Minister van Openbare Werken, Landbouw, Landelijke Aangelegenheden, Natuur, Bossen en Erfgoed,
B. LUTGEN