

940	TRASOC ASBL Supprimé au 31-12-2007 Succursale :	940	TRASOC VZW Geschrapt 31-12-2007 Bijkantoor :
942	Supprimé au 31-12-2007	942	Geschrapt 31-12-2007
950	SALAR VZW Turnhoutsebaan 190, 2460 Kasterlee, Tél. : 014-28.23.00, Fax : 014-28.24.00	950	SALAR VZW Turnhoutsebaan 190, 2460 Kasterlee, Tel. : 014-28.23.00, Fax : 014-28.24.00
960	VZW BESOX Bayauxlaan 12, 8300 Knokke-Heist, Tél. : 050-62.16.16, Fax : 050-61.48.66	960	VZW BESOX Bayauxlaan 12, 8300 Knokke-Heist, Tel. : 050-62.16.16, Fax : 050-61.48.66
980	VZW Handel, Diensten en Industrie Arbeidstraat 122, 9300 Alost, Tél. : 053-70.70.27, Fax : 053-70.71.07 Succursale :	980	VZW Handel, Diensten en Industrie Arbeidstraat 122, 9300 Aalst, Tel. : 053-70.70.27, Fax : 053-70.71.07 Bijkantoor :
981	Kortrijksesteenweg 1006-1008, 9000 Gand, Tél. : 09-244.00.10, Fax : 09-244.00.11	981	Kortrijksesteenweg 1006-1008, 9000 Gent, Tel. : 09-244.00.10, Fax : 09-244.00.11
990	VZW ABANTE Parklaan 44, 2300 Turnhout, Tél. : 014-42.00.71, Fax : 014-42.04.34	990	VZW ABANTE Parklaan 44, 2300 Turnhout, Tel. : 014-42.00.71, Fax : 014-42.04.34
995	PAYCOVER ASBL Avenue du Port 104-106, 1000 Bruxelles Tél. : 056-60.17.38 Fax : 056-61.36.03	995	PAYCOVER VZW Havenlaan 104-106, 1000 Brussel Tel. : 056-60.17.38 Fax : 056-61.36.03

**SERVICE PUBLIC FEDERAL SECURITE SOCIALE ET INSTITUT
NATIONAL D'ASSURANCE MALADIE-INVALIDITE**

[C - 2017/20231]

**Règles interprétatives de la nomenclature
des prestations de santé. — Erratum**

Au *Moniteur belge* n° 40 du 9 février 2017, pages 19621 à 19622 :

- à la page 19621, dans le texte en néerlandais, à l'alinéa 2 de la réponse, il faut lire « (verstrekking 520251-520262). » au lieu de « (verstrekking 52251-520262). ».

**FEDERALE OVERHEIDSDIENST SOCIALE ZEKERHEID
EN RIJKSINSTITUUT VOOR ZIEKTE- EN
INVALIDITEITSVERZEKERING**

[C - 2017/20231]

**Interpretatieregels betreffende de nomenclatuur
van de geneeskundige verstrekkingen. — Erratum**

In het *Belgisch Staatsblad* nr. 40 van 9 februari 2017 bladzijden 19621 tot 19622 :

- op bladzijde 19621, dient in het 2de lid van het antwoord, te worden gelezen « (verstrekking 520251-520262). » in plaats van « (verstrekking 52251-520262). ».

**SERVICE PUBLIC FEDERAL SANTE PUBLIQUE,
SECURITE DE LA CHAINE ALIMENTAIRE
ET ENVIRONNEMENT**

[C - 2017/10455]

Circulaire AMU/2017/D2/Plan d'intervention médical

L'arrêté royal du 16 février 2006 relatif aux plans d'urgence et d'intervention stipule qu'un plan monodisciplinaire d'intervention doit régler les modalités d'intervention des secours médicaux, sanitaires et psychosociaux.

Le plan monodisciplinaire d'intervention pour la discipline 2 est subdivisé en plusieurs parties, parmi lesquelles le plan d'intervention médical.

Mi-2016, le Service Public Fédéral Santé publique, Sécurité de la Chaîne alimentaire et Environnement (SPF SPSCAE) a mis en place un groupe de travail à la demande de la Ministre. Ce groupe de travail, constitué d'experts et de représentants des acteurs de la discipline 2 sur le terrain, avait pour mission d'examiner la circulaire ministérielle du 14 décembre 2009 relative au plan d'intervention médical en vue de l'adapter aux besoins actuels.

Le plan d'intervention médical ci-annexé reprend les notions conceptuelles de base pour une mise en œuvre efficace des secours médicaux. En se basant sur la situation actuelle, incluant les besoins en soins des victimes ainsi que les moyens disponibles du moment (personnel,

**FEDERALE OVERHEIDSDIENST VOLKSGEZONDHEID,
VEILIGHEID VAN DE VOEDSELKETEN
EN LEEFMILIEU**

[C - 2017/10455]

Omzendbrief DGH/2017/D2/Medisch interventieplan

Het koninklijk besluit van 16 februari 2006 betreffende de nood- en interventieplannen geeft aan dat er een monodisciplinair interventieplan moet zijn dat de interventiemodaliteiten regelt voor de medische, psychosociale en sanitaire hulpverlening.

Voor de discipline 2 wordt dit monodisciplinair interventieplan opgedeeld in verschillende delen, waarvan het medisch interventieplan een deel is.

Midden 2016 werd op vraag van de minister door de Federale Overheidsdienst Volksgezondheid, Veiligheid van de Voedselketen en Leefmilieu (FOD VVVL) een werkgroep samengesteld. Deze werkgroep, bestaande uit experts en vertegenwoordigers van de actoren discipline 2 op het terrein, diende de ministeriële omzendbrief betreffende het medische interventieplan van 14 december 2009 onder de loop nemen met het oog op het aanpassen aan de noden en behoeften van heden.

Het in bijlage opgenomen medisch interventieplan is een document waarin de conceptuele basisbegrippen opgenomen zijn voor de uitwerking van een efficiënte medische hulpverlening. Op basis van de actuele situatie, de zorgbehoeften van de slachtoffers en de op dat ogenblik

matériel), il est possible d'y apporter certaines adaptations pragmatiques. Nous devons néanmoins insister sur la nécessité de rester le plus proche possible du contenu de l'annexe afin de garantir l'efficacité des services médicaux sur le terrain, car chaque secouriste en connaît le contenu et peut donc collaborer de manière optimale.

Raison d'être de la circulaire

- Diffuser le plan monodisciplinaire d'intervention, discipline 2.

- Attirer l'attention des acteurs de la discipline 2 sur la nécessité d'organiser des formations et des exercices de façon à permettre une application aisée du plan monodisciplinaire d'intervention sur le terrain et à garantir des secours efficaces avec une répartition claire des rôles/tâches pour chaque secouriste.

- Encourager les centres provinciaux de formation et de perfectionnement des secouristes-ambulanciers à intégrer le contenu de cette circulaire le plus rapidement possible dans leur programme de formation.

- Etablir le lien entre le plan d'intervention médical et le plan d'intervention psychosocial.

Actions à mener

- Les responsables des services qui interviennent dans le cadre des secours de la discipline 2, sont responsables de la formation de ses collaborateurs en ce qui concerne cette circulaire.

- Les centres de formation provinciaux doivent intégrer le contenu de cette circulaire dans la formation de base et la formation permanente du secouriste-ambulancier.

- Les autres centres de formation ayant intégré les informations relatives au plan monodisciplinaire d'intervention dans leur(s) formation(s) doivent actualiser celle(s)-ci.

Entrée en vigueur

Le plan d'intervention médical annexé à cette circulaire ministérielle remplace intégralement le plan d'intervention médical figurant dans la circulaire ministérielle du 14 décembre 2009.

Le plan d'intervention médical annexé à la présente circulaire ministérielle entrera en vigueur dès le 19 janvier 2017.

M. DE BLOCK,

Ministre de la Santé publique

voorhanden zijnde middelen (personeel, materiaal) kan men pragmatische aanpassingen doorvoeren. Toch moet er op gewezen worden dat een zo dicht mogelijk bij de inhoud van de bijlage blijven een garantie zal zijn tot een goede medische hulpverlening op het terrein, omdat elke hulpverlener de inhoud ervan kent en dus optimaal kan meewerken.

Doel van de omzendbrief

- Het verspreiden van het monodisciplinair interventieplan, discipline 2.

- De actoren uit discipline 2 wijzen op de noodzaak van opleiding en oefening zodat een vlotte toepassing van het monodisciplinair interventieplan op het terrein mogelijk is en garant kan staan voor een efficiënte en effectieve hulpverlening met een duidelijke rol-/taakverdeling voor elke hulpverlener.

- De provinciale centra voor opleiding en vervolmaking van de hulpverleners-ambulanciers aan te sporen de inhoud van deze omzendbrief zo snel mogelijk te integreren in hun opleidingspakket.

- De link leggen tussen het medisch interventieplan en het psychosociaal interventieplan.

Uit te voeren acties

- De verantwoordelijke van de diensten betrokken als actor in de hulpverlening van de discipline 2, is verantwoordelijk voor het opleiden van zijn medewerkers met betrekking tot deze omzendbrief.

- De provinciale opleidingscentra dienen de inhoud van deze omzendbrief te integreren in de basisopleiding en de permanente vorming van de hulpverlener-ambulancier.

- Andere opleidingscentra die in hun opleiding(en) de informatie tot betrekking van het monodisciplinair interventieplan opgenomen hebben, dienen deze te actualiseren.

Inwerkingtreding

Het medisch interventieplan, zoals opgenomen in de bijlage van deze ministeriële omzendbrief, vervangt integraal het medisch interventieplan zoals opgenomen in de ministeriële omzendbrief van 14 december 2009.

Het medisch interventieplan, zoals opgenomen in de bijlage van deze ministeriële omzendbrief, is van toepassing vanaf 19 januari 2017.

M. DE BLOCK,

Minister van Volksgezondheid

Plan d'intervention médical (PIM)

Table des matières

Principes généraux
1. Introduction
2. Contexte
3. Liste des abréviations utilisées pour la discipline 2
Plan d'Intervention Médical – PIM
1. Objectifs
2. Fonctionnement et structure
2.1 Mise en alerte
Qui est autorisé à déclencher l'alerte
Niveaux d'alerte
2.2 Montée en puissance
Le 'PIM ELARGI'
Le 'MAXI-PIM'
Soutien interprovincial
2.3 Prendre le relais (roulement du personnel)
2.4 Résorption et fin
2.5 Suivi
2.6 Résumé
3 Coordination
3.1 Coordination opérationnelle
3.2 Coordination stratégique
4. Organisation sur le site d'intervention
4.1 Zonage
Zone rouge
Zone orange
Zone jaune
4.2 Tâches de la discipline 2
4.3 Chaîne médicale

- Point Relais
- Pré-triage
- Petite noria
- Poste Médical Avancé
- Grande noria
- Parc ambulancier
- Point de première destination/point de rendez-vous
- Structure d'accueil
- 5. Personnel et moyens
 - 5.1 Fonctions de coordination
 - 5.2 Fonctions supplémentaires
 - 5.3 Moyens d'intervention
 - 5.4 Schéma de l'organisation et du déploiement du personnel
 - 5.5 Schéma de communication
 - 5.6 Identification des intervenants
- 6. Fin du PIM
- 7. Lien avec le PIPS
- 8. Fiches d'action
- 9. Formations et exercices
- 10. Législation et historique

Principes généraux

1. Introduction

Le plan monodisciplinaire d'intervention règle les modalités d'intervention d'une discipline, conformément aux Plans d'Urgence et d'Intervention (PUI) existants (AR du 16 février 2006 relatif aux Plans d'Urgence et d'Intervention, art 4).

Pour la discipline 2, il contient les mesures prises en exécution de la loi du 8 juillet 1964 relative à l'Aide Médicale Urgente et qui détermine l'organisation de l'aide en cas d'événements désastreux, de catastrophes ou de sinistres dans un cadre multidisciplinaire.

Le texte qui suit est destiné à :

- faciliter la rédaction de plans d'urgence et d'intervention communaux, provinciaux et fédéraux adaptés aux risques identifiés (cf. NPU2 et NPU4);
- éviter la répétition des erreurs classiquement décrites lorsque l'action des secours n'a pas été préalablement coordonnée par un Plan d'Intervention Médical.

C'est dans cet état d'esprit que le législateur a publié les Arrêtés Royaux du 16 février 2006 relatif aux Plans d'Urgence et d'Intervention ainsi que celui du 2 février 2007 définissant la fonction de directeur de l'aide médicale et son champ d'application ainsi que toutes dispositions prises en exécution de la loi du 8 juillet 1964.

2. Contexte

Une situation d'urgence collective peut causer de très graves dommages à un grand nombre de personnes, de biens ou à l'environnement. Cela a pour conséquence que les besoins initiaux en termes de secours médicaux, au sens large du terme, dépassent la capacité quotidienne de réponse de l'Aide Médicale Urgente.

L'organisation particulière des secours médicaux et psychosociaux engendrés par cette situation d'urgence collective, appelant à une montée en puissance des moyens et ressources, implique une mobilisation plus ou moins importante des services intervenant habituellement dans l'urgence individuelle voire dans la mise en place de moyens exceptionnels.

C'est pourquoi il est nécessaire de définir les modalités de structure de l'organisation et de la coordination des moyens de la chaîne des secours médicaux et psychosociaux afin de faire face :

- à un (important) afflux de victimes;
- à une situation sanitaire exceptionnelle et/ou un danger pour la santé publique.

En outre, il est essentiel d'éviter autant que possible de déstabiliser l'organisation et la structure de l'Aide Médicale Urgente quotidienne.

Il en sera de même lors des manifestations à (haut) risque et/ou lors de grands rassemblements de personnes (cf. circulaire ministérielle OOP 41 du 31 mars 2014).

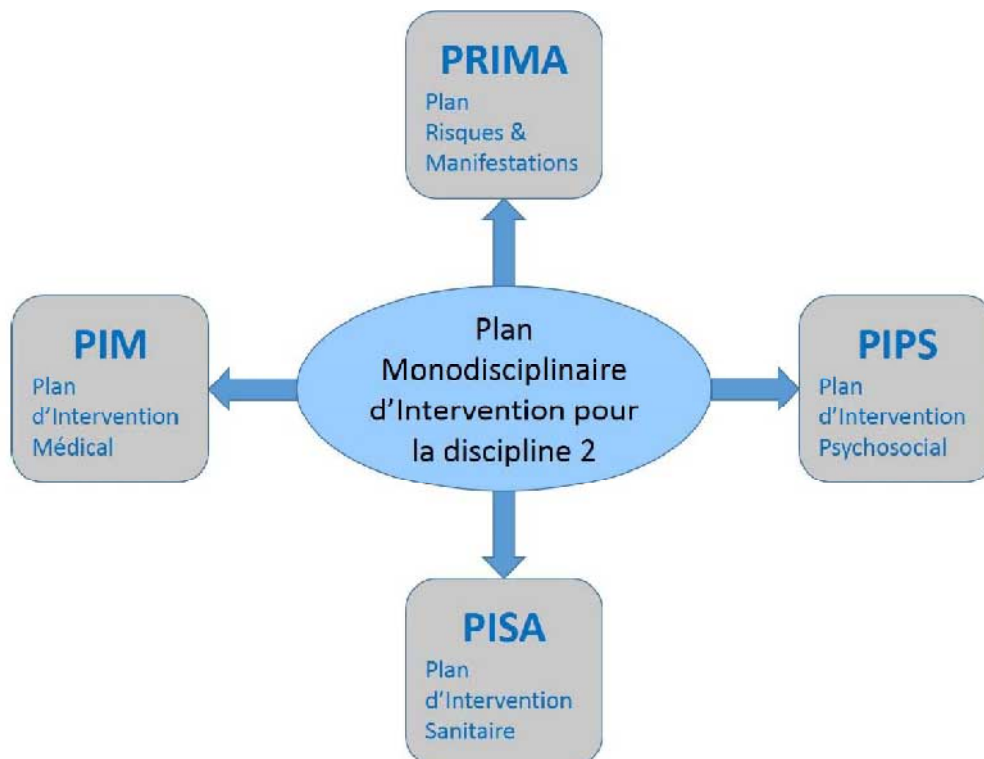
Il est également indispensable de disposer à tout moment et dans chaque situation d'un inventaire de l'ensemble des moyens disponibles (personnes, biens et services) susceptibles d'être mobilisés.

Cette démarche s'inscrit dans la politique générale de prévention des risques du gouvernement fédéral et conduit à la mise en place d'un plan monodisciplinaire d'intervention pour la discipline 2 (D2), dont chaque risque spécifique constitue une partie distincte de ce plan :

- le Plan d'Intervention Médical (PIM)
- le Plan d'Intervention Psychosocial (PIPS)
- le Plan Risques et Manifestations (PRIMA) qui vise des événements à risques
- le Plan d'Intervention Sanitaire (PISA)

Le Plan d'Intervention sanitaire (PISA) et le Plan Risques et Manifestations (PRIMA) seront publiés ultérieurement.

Vue schématique de la composition du plan monodisciplinaire pour la discipline 2 :



3. Liste des abréviations utilisées pour la discipline 2

Abréviation	Description
Adjoint triage (ADJ TRI)	Infirmier SMUR qui assiste le médecin ayant la responsabilité du triage (Médecin-TRI).
Adjoint à l'Inspecteur d'Hygiène fédéral (ADJ IH)	Adjoint de l'Inspecteur d'Hygiène fédéral, il contribue à l'exécution de l'ensemble des tâches incombant à l'Inspecteur d'Hygiène fédéral.
Aide Médicale Urgente (AMU)	La dispensation immédiate de secours appropriés à toute personne dont l'état de santé par suite d'un accident ou d'une maladie soudaine ou de la complication soudaine d'une maladie requiert une intervention urgente après un appel au système d'appel unifié. L'aide, le transport et la prise en charge dans un service hospitalier adéquat sont assurés (conformément à la loi du 8 juillet 1964 relative à l'Aide Médicale Urgente).
Centre d'Accueil (CA)	Centre proposant une première prise en charge psychosociale aux personnes indemnes et aux éventuels témoins oculaires directement impliqués dans la situation d'urgence. Si nécessaire, des mesures sont prises pour un accueil de longue durée. La localisation et l'organisation du CA sont déterminées par le Plan d'urgence et d'intervention communal (conformément au PIPS).
Centre de secours 112/100 (CS 112/100)	Organisation de l'Aide Médicale Urgente consistant en un numéro d'appel unifié ainsi que du personnel répondant aux appels urgents selon les règles imposées par le SPF Santé publique.
Chaîne médicale des secours	Les moyens et le personnel pouvant faire l'objet d'une réquisition en vertu de la loi du 8 juillet 1964 relative à l'Aide Médicale Urgente (conformément à l'AR du 2 février 2007 sur le Dir-Med).
Comité de Coordination Communal (CC COM)	Comité consultatif entre les responsables politiques de différentes disciplines, sous la direction du Bourgmestre.
Comité de Coordination provincial (CC PROV)	Comité consultatif entre les responsables politiques de différentes disciplines, sous la direction du Gouverneur de la Province.
Commission d'Aide Médicale Urgente (CoAMU)	La Commission d'Aide Médicale Urgente est un organe consultatif pour les autorités provinciales et communales. La Commission regroupe tous les acteurs actifs dans le secteur de l'Aide Médicale Urgente au niveau des provinces et de l'arrondissement administratif de Bruxelles-Capitale, et ce sous la présidence de l'Inspecteur d'Hygiène fédéral (conformément à l'AR du 10 août 1998).

Abréviation	Description
Conditionnement	Préparer la victime pour le transport en tenant compte de la régulation pour l'évacuation
Coordinateur du parc ambulancier (COORD AMB)	Responsable du parc ambulancier qui veille au positionnement correct des ambulances afin qu'elles soient rapidement à disposition sur le lieu d'intervention. Il est désigné sur base de son expérience ou de sa connaissance du PIM.
Coordinateur Logistique (COORD LOG)	Responsable du soutien logistique des actions médicales sur le site de la catastrophe.
Coordinateur PMA (COORD VMP-PMA)	Responsable du Poste Médical Avancé (PMA) pour ce qui concerne tous les aspects non médicaux. Personne qui veille à ce que le PMA soit correctement mis en place et à ce que l'approvisionnement des moyens logistiques lui étant destinés soit assuré.
Coordinateur Psychosocial local (CPSL)	Le CPSL est responsable des collaborateurs locaux de l'aide psychosociale. Il est le lien direct entre la commune et le PIPS. Lors de l'activation d'un PIPS, cette fonction fait partie intégrante de la D2 et est effectuée sous la responsabilité du DIR-MED, de l'IH (ou de son adjoint), du PSM.
Coordinateur Régulation (COORD REG)	Personne qui, en cas de situation d'urgence collective, est chargée de la régulation sur le terrain, conformément aux exigences du Plan d'Intervention Médical.
Coordinateur Régulation Adjoint (ADJ COORD REG)	Personne qui aide la personne responsable de la régulation.
Directeur médical (DIR-MED)	Médecin exerçant la direction opérationnelle de l'ensemble des secours médicaux, sanitaires et psychosociaux sur le terrain et affecté à la chaîne médicale des secours, quels que soient leurs services d'origine. Le DIR-MED travaille sous l'autorité administrative de l'Inspecteur d'Hygiène fédéral qui siège au sein du comité de coordination (conformément à l'AR du 2 février 2007 sur la fonction Dir- Med). Dans ce texte la dénomination DIR-MED (majuscules) indique une fonction, tandis que Dir-Med (minuscules) indique un médecin nommé par arrêté ministériel.
Directeur médical adjoint (ADJ DIR-MED)	Adjoint du DIR-MED, il contribue à l'exécution de l'ensemble des tâches incombant au DIR-MED.
Dispositif médical préventif	Ensemble des mesures médico-sanitaires établies préalablement aux événements planifiés comportant d'éventuels risques pour les participants et/ou le public, en concertation avec les organisateurs et les autorités compétentes (conformément à l'AR du 2 février 2007 sur la fonction Dir-Med).
Endroit de regroupement	Lieu où sont regroupées les personnes indemnes avant d'être éloignées du site de la catastrophe.
Fiche tri	Méthode d'enregistrement standard des données personnelles et médicales accompagnant la victime tout au long de la chaîne médicale des secours, depuis le site de la catastrophe jusqu'à l'hôpital.
First Intervention Team Logistique (FIT LOG)	Partie du MIR : Véhicule doté du matériel logistique dédié au fonctionnement et à l'organisation d'un PMA (civières, tente, groupe électrogène, éclairage, ...)
First Intervention Team Medical (FIT MED)	Partie du MIR : Véhicule équipé du matériel médical afin de rendre opérationnel un PMA (oxygène, bandages, couvertures, médicaments, ...).
Grande noria	Evacuation régulée des victimes à partir du PMA vers les structures adéquates de prise en charge et/ou de traitement. Dans certains cas, cette évacuation peut se faire directement du site de la catastrophe vers la structure de soins.
Hôpital doté de la fonction 'Soins urgents spécialisés'	Hôpital doté d'une fonction 'Soins urgents spécialisés' agréée conformément à l'AR du 27 avril 1998 fixant les normes auxquelles une fonction " soins urgents spécialisés " doit répondre pour être agréée.
Impliqué	Toute personne directement confrontée à une situation d'urgence, présente au moment des faits (personne décédée, blessée, indemne, témoin sur les lieux).

Abréviation	Description
Inspecteur d'Hygiène fédéral (IH)	Médecin, fonctionnaire du SPF Santé publique, Sécurité de la Chaîne alimentaire et Environnement, membre du comité communal ou provincial de coordination en tant que représentant de la discipline 2, habilité à prendre des mesures administratives au nom du Ministre et officier de liaison pour la cellule de crise départementale du SPF Santé publique, Sécurité de la Chaîne alimentaire et Environnement.
Médecin triage (MED TRI)	Médecin SMUR qui effectue le tri.
Medical Emergency field Triage Tag (METTAG™)	Fiche avec code universel (concept international) indiquant l'évolution de la gravité des blessures et facilitant l'enregistrement de la victime.
Moyen d'Intervention Rapide (MIR)	Ensemble des moyens (personnels et véhicules) de la D2 en cas de catastrophe et qui sont acheminés sur place par un partenaire (composé en partie d'un FIT MED et d'un FIT LOG).
Mise en alerte du PIM	Déclenchement de la chaîne médicale des secours lorsque les critères de déclenchement sont remplis.
Mise en condition	Préparer la victime à être transportée en vue d'une évacuation régulée.
Mise en préalerte du PIM	Mise en alerte partielle du Plan d'Intervention Médical dans laquelle seuls les intervenants principaux de celui-ci sont alarmés dans le but d'évaluer l'urgence médicale
Moyens logistiques médicaux	Moyens mis en œuvre pour l'installation et l'équipement du PMA. Ces moyens sont transportés avec le personnel dans des véhicules prévus à cet effet.
Non-blessé	Toute personne présente lors d'une situation d'urgence collective et qui ne semble pas avoir de blessures physiques.
Petite noria	Evacuation des victimes à partir du point relais vers l'entrée (lieu de tri) du PMA.
Plan Belgian association for burns injuries (Plan BABI)	Plan national coordonnant le nombre de lits pour grands brûlés ainsi que la coordination entre les différents centres de traitement.
Plan d'Intervention Médical (PIM)	Subdivision du plan monodisciplinaire d'intervention pour la discipline 2 (D2). Contient toutes les mesures prises afin d'organiser et de fournir les secours et les soins adaptés aux victimes lors de situation d'urgence médicale collective.
Plan d'Intervention psychosocial (PIPS)	Subdivision du plan d'intervention monodisciplinaire pour la discipline 2. Le plan active et coordonne l'aide psychosociale pour toutes les personnes impliquées dans des situations d'urgence collective, tant en phase aiguë que dans le soutien à plus long terme.
Plan de Mise en Alerte des Services Hospitaliers (MASH)	Chaque hôpital doit élaborer un plan d'action comprenant un 'volet interne' qui permet de faire face à un problème au sein de l'hôpital et un 'volet externe' qui permet de faire face à un afflux de victimes en cas de situation d'urgence collective (conformément à l'AR du 23 octobre 1964, dans lequel se trouve Art. N1, Annexe A, III, 14° modifié par l'AR du 17/10/1991). Ce plan peut être considéré comme un PPUI approuvé par le gouverneur de la province.
Point de Première Destination (PPD)	Il s'agit du lieu qui se situe en dehors de la zone de danger où tous les moyens (transports) sont rassemblés. Ceux-ci seront ainsi recensés. Sur base des besoins, le moyen/transport le plus approprié est envoyé sur le site/ la zone adéquate.
Poste de Commandement Opérationnel (PC-Ops)	Consultation entre les responsables opérationnels des différentes disciplines, sous la direction du Directeur de la coordination opérationnelle (DIR CP-OPS)
Poste Médical Avancé (PMA)	Structure transitoire pré-hospitalière permettant d'assurer le tri et la stabilisation des victimes, leur mise en condition, l'enregistrement et l'identification des victimes ainsi que leur évacuation régulée vers les hôpitaux (conformément à l'AR du 2 février 2007 sur la fonction Dir-Med).
Psycho Social Manager (PSM)	Le psychosocial manager (PSM) supervise le fonctionnement et la coordination du PIPS et est sous l'autorité administrative de l'Inspecteur d'Hygiène fédéral.

Abréviation	Description
Réseau PIPS	Groupe de personnes responsables de la prise en charge psychosociale initiale des victimes et de leurs proches en cas d'urgence dans une ville ou une commune. Ce groupe est composé d'employés locaux, ce qui soulage l'organisation sur le court terme.
Secouriste-ambulancier (S-A)	Le Ministre de la Santé publique a intégré la fonction de secouriste-ambulancier au fonctionnement de l'Aide Médicale Urgente. Le S-A est formé dans l'une des écoles provinciales de formation et reçoit son brevet suite à la réussite d'examens théoriques et pratiques. Par soucis de lisibilité, dans ce texte, aucune distinction n'est faite entre le S-A et l'infirmier-ambulancier.
Service d'Intervention Sociale Urgente (SISU)	Service de la Croix-Rouge de Belgique qui assiste la discipline 2 dans le cadre de la prise en charge psychosociale des victimes dans des situations d'urgence collective. Ce service constitue une unité opérationnelle dans le cadre de la mise en œuvre du PIPS.
Service d'ambulance	Service d'ambulance organisé par les pouvoirs publics et visé à l'article 5, alinéa 1 ^{er} , de la loi du 8 juillet 1964. Services ambulanciers organisés par des personnes privées, en application de l'article 5, alinéa 3 de la même loi, ayant accepté, en accord avec l'Etat, de collaborer à l'Aide Médicale Urgente (conformément à l'AR du 2 avril 1965 déterminant les modalités d'organisation de l'Aide Médicale Urgente, art 1, 6°).
Service Mobile d'Urgence (SMUR)	Fonction 'service mobile d'urgence' agréée par le Ministre de la Santé publique, intégrée dans le fonctionnement de l'Aide Médicale Urgente. L'équipe SMUR, composée d'un médecin urgentiste et d'un infirmier urgentiste se rend à un endroit donné à la demande du préposé du système d'appel unifié (conformément à l'AR du 10 août 1998).
Service Public Fédéral Santé publique, Sécurité de la Chaîne alimentaire et de l'Environnement (SPF SPSCAE)	Organisme fédéral ayant comme compétence la santé publique, la chaîne alimentaire et l'environnement.
Stabilisation	Ensemble d'actes médicaux visant à optimiser l'état du patient de façon à accroître ses chances de bénéficier d'un traitement adéquat.
Team d'Intervention paramédicalisé (PIT)	Ambulance 112 agréée dont l'équipage est complété d'un infirmier urgentiste et de matériel médical supplémentaire.
Tri	Evaluation médicale clinique réalisée à l'entrée du Poste Médical Avancé (PMA), au cours de laquelle les victimes sont réparties selon le degré d'urgence en fonction de la gravité de leurs blessures.
Triage préalable (pré-tri)	Première évaluation clinique, rapide, réalisée à la limite entre la zone rouge et la zone orange et éventuellement, dans des cas spécifiques, dans la zone rouge. Les victimes sont réparties en groupes en fonction de l'urgence de l'évacuation vers les chaînons suivants de la chaîne des soins médicaux.
Victime	Toute personne présente lors d'une situation d'urgence collective et qui semble être blessée.

Plan d'Intervention Médical – PIM

.1 Objectifs

L'objectif du plan est de définir des procédures spécifiques de gestion médicale adaptées lors d'incident collectif de grande ampleur afin de garantir à l'ensemble des victimes une prise en charge adaptée.

Le plan d'intervention monodisciplinaire pour la discipline 2 a pour objectifs :

- de mettre au point un modèle d'aide visant à optimiser l'emploi des secouristes et des moyens disponibles,
- de permettre aux principes appliqués dans le cadre de l'aide médicale individuelle d'être également appliqués lors de situations d'urgence collective sans que cette dernière ne soit simplement la somme d'aide individuelle mais une approche coordonnée afin que le déploiement d'un grand nombre de moyens soit réalisé,
- d'éviter au maximum d'encombrer les infrastructures et services réguliers médico-sanitaires par un afflux (incontrôlé) de victimes,
- de permettre la poursuite des activités de l'Aide Médicale Urgente quotidienne et, éventuellement de les réorganiser temporairement,
- de mettre les plans et actions de la discipline 2 en conformité avec les plans et actions des autres disciplines s'inscrivant dans le cadre de l'aide aux victimes en situation d'urgence collective,
- de gérer de façon optimale la chaîne médicale des secours afin d'aider efficacement les victimes, dans le respect du secret médical.

2. Fonctionnement et structure

Le présent plan décrit l'organisation, la mise en œuvre opérationnelle et la coordination.

Ce plan doit être considéré comme une base (conceptuelle) qui doit être adapté aux circonstances en fonction des besoins, des exigences et des ressources disponibles. Les adaptations sont effectuées après concertation entre les responsables de la coordination et peuvent être transposées au niveau du personnel et/ou des moyens et/ou de la logistique à engager. Il est donc possible que certaines structures soient déployées dans leur intégralité, partiellement ou pas du tout.

2.1 Mise en alerte

L'alerte décrit le personnel et les moyens que le préposé du CS 112/100 ou du dispatching médical doit avertir lors du déclenchement des différents niveaux du PIM. L'opérateur va alerter les différents moyens à mettre en œuvre selon des procédures et des principes prédéfinis.

Qui est autorisé à déclencher l'alerte

Les équipes de premiers secours sur place (membres de la D1, D2, D3) sont habilitées à demander l'activation d'un PIM.

Les personnes suivantes sont habilitées à activer le PIM :

- le Dir-Med ou son adjoint,
- le premier SMUR sur place qui assume (temporairement) la fonction de DIR-MED,
- l'IH ou son adjoint,
- le chef du service d'Aide Urgente (SPF SPSCAE) ou son adjoint,
- sur demande du Centre Gouvernemental de Coordination et de Crise (CGCCR), du médecin de garde du service Public Health Emergency du SPF SPSCAE via l'IH ou via le chef de service Aide Urgente ou de leur adjoint respectif.

Le CS 100/112 territorialement compétent ou le dispatching médical peut formellement activer le PIM.

Niveaux d'alerte

PRE-ALERTE

La pré-alerte est donnée dans des situations qui pourraient être potentiellement dangereuses pour la santé publique et/ou pour l'environnement.

Le niveau de 'Pré-alerte' est destiné à informer les responsables de la coordination, en d'autres termes l'Inspecteur d'Hygiène Fédéral ou son adjoint, le Dir-Med de garde ou son adjoint ainsi que le Manager Psychosocial (PSM). Les responsables de la coordination peuvent, si nécessaire, se rendre sur place.

Ces derniers sont invités à évaluer la situation et à en assurer le suivi. Ils peuvent, à ce moment-là, étendre la pré-alerte aux Moyens d'Intervention Rapide (MIR).

Dans cette phase de pré-alerte, il est également prévu d'informer les acteurs qui nécessitent un préavis avant mobilisation.

L'alarme/alerte est déclenchée en fonction de la pertinence des informations délivrées par le CS 112/100 ou par le dispatching médical aux responsables de la coordination (ou éventuellement à leur demande, d'autres acteurs). Cela se fait au minimum par le biais d'un appel téléphonique ou éventuellement appuyé par un message écrit (via pager, radio tétra, GSM, ...).

ALERTE

L'alerte consiste en une réponse standard à une situation requérant une mise en œuvre effective et optimale des moyens médicaux. Elle inclut l'avertissement des responsables de la coordination mais aussi une mobilisation immédiate des services opérationnels.

Attention : il n'y a pas d'activation automatique du PIM lors du déclenchement d'une phase (communale, provinciale ou fédérale) du Plan d'Urgence et d'Intervention.

L'activation de l'alerte par les responsables de coordination pour les acteurs et les services opérationnels se fait par le biais d'un appel téléphonique dans lequel le CS 112/100 ou le dispatching médical communique les informations nécessaires. L'appel téléphonique peut être appuyé par un message écrit (via pager, radio tétra, GSM, ...).

Le PIM peut être activé automatiquement suite aux éléments rapportés durant l'appel et lorsque au minimum, un des critères quantitatifs suivants est rempli :

- 5 blessés graves;
- 10 blessés dont la gravité des blessures/lésions est inconnue;
- 20 personnes susceptibles d'être en danger ou à évacuer, sauf lors d'opérations de maintien de l'ordre.

Le PIM peut également être activé selon des critères qualitatifs qui, quant à eux, tiennent compte de la ou des pathologie(s) concernée(s) dans l'incident ou encore de la particularité ou spécificité de la situation (par exemple : incident CBRN/ attaque terroriste). Le déclenchement sur base de critères qualitatifs se fera alors après consultation de l'opérateur du CS112/100 ou du dispatching médical et de la personne responsable de la coordination.

Lorsque l'alerte est déclenchée et le PIM activé, le CS 112/100 ou le dispatching médical déclenche au minimum les moyens suivants :

- l'Inspecteur d'Hygiène fédéral et son adjoint,
- le Dir-Med et son/ses adjoint(s),
- le PSM,
- 3 équipes SMUR,
- 5 ambulances (AMU),
- les Moyens d'Intervention Rapides (MIR).

Dans le cas d'une évacuation, les Moyens d'Intervention Rapides (MIR) ne sont alertés qu'après la consultation d'un des responsables de la coordination.

2.2 Montée en puissance

La montée en puissance comprend l'augmentation des moyens mis en œuvre et le renforcement des ressources en personnel et/ou moyens logistiques pour l'accomplissement des missions de la discipline 2.

La montée en puissance se fait :

- via le CS112/100 ou le dispatching médical sur base des informations données,
- à la demande du premier médecin SMUR sur place (DIR-MED faisant fonction),
- sur ordre du DIR-MED ou de son adjoint,
- sur ordre de l'IH ou de son adjoint,
- sur ordre du chef de service de l'Aide Urgente (SPF SPSCAE) ou de son adjoint,

- à la demande du Centre Gouvernemental de Coordination et de Crise (CGCCR) ou du médecin du service de garde du service Public Health Emergency (SPF SPSCAE) via l'IH ou le chef de service de l'Aide Urgente ou leur adjoint respectif.

Le 'PIM ELARGI'

Le 'PIM ELARGI' peut être déclenché automatiquement lorsque l'appel répond au minimum à un des critères quantitatifs suivants :

- 20 blessés graves,
- 40 blessés dont la gravité des blessures/lésions est inconnue.

Lors du déclenchement d'un PIM-élargi, le CS 112/100 ou le dispatching médical envoie au minimum les moyens suivants :

- l'IH et son adjoint,
- le Dir-Med et son adjoint,
- le PSM,
- 10 SMUR,
- 20 ambulances (AMU) & Croix Rouge,
- les Moyens d'Intervention Rapides (MIR).

Si les moyens relevant de la compétence du centre de secours ou du dispatching médical sont insuffisants pour la mise en œuvre du 'PIM ELARGI' sachant qu'il est important de garder des moyens suffisants dans la province pour exécuter les missions de routine de l'Aide Médicale Urgente, le CS 112/100 peut demander des moyens supplémentaires aux provinces voisines.

Le CS 112/100 ou le dispatching médical de la province touchée prend contact avec les CS 112/100 des provinces voisines et demande des moyens supplémentaires dans le cadre du 'PIM ELARGI'. Les CS 112/100 des provinces voisines doivent immédiatement informer de la disponibilité des moyens qui peuvent être envoyés.

Le CS 112/100 ou le dispatching médical des provinces qui apporte leur soutien à une autre province doit également s'assurer de garder suffisamment de moyens dans leur province afin d'assurer le service minimum au fonctionnement de l'Aide Médicale Urgente.

Le 'MAXI-PIM'

Le 'MAXI-PIM' peut être déclenché automatiquement lorsque l'appel répond au minimum à un des critères quantitatifs suivants :

- 50 blessés graves,
- 100 blessés dont la gravité des blessures/lésions est inconnue.

Lors du déclenchement d'un 'MAXI-PIM', le CS 112/100 ou le dispatching médical envoie au minimum les moyens suivants :

- l'IH et son adjoint,
- le Dir-Med et son adjoint,
- tous les PSM,
- 20 SMUR,
- 40 ambulances (AMU) & Croix Rouge,
- les Moyens d'Intervention Rapides (MIR).

Si les moyens relevant de la compétence du centre de secours ou du dispatching médical sont insuffisants pour la mise en place du MAXI-PIM sachant qu'il est important de garder des moyens suffisants dans la province pour exécuter les missions de routine de l'Aide Médicale Urgente, le CS 112/100 peut demander des moyens supplémentaires aux provinces voisines.

Le CS 112/100 ou le dispatching médical de la province touchée prend contact avec les CS 112/100 des provinces voisines et demande des moyens supplémentaires dans le cadre du MAXI-PIM. Les CS 112/100 des provinces voisines doivent immédiatement informer de la disponibilité des moyens qui peuvent être envoyés.

Le CS 112/100 ou le dispatching médical des provinces qui apporte leur soutien à une autre province doit également s'assurer de garder suffisamment de moyens dans sa propre province afin d'assurer le service minimum au fonctionnement de l'Aide Médicale Urgente.

Soutien interprovincial

En cas d'une montée en puissance du PIM, la province touchée peut faire appel aux provinces voisines pour demander un soutien. Cette demande peut se faire de manière suivante :

- le CS 112/100 ou le dispatching médical de la province touchée fait la demande au CS112/100 ou au dispatching de la province voisine,
- les moyens envoyés par la province voisine doivent se rassembler d'abord à un point de rendez-vous dans leur propre province,
- le CS 112/100 ou le dispatching médical de la province voisine nomme un « chef de colonne » qui sera responsable des points suivants :
 - o le point de contact entre le CS 112/100 et la colonne,
 - o le maintien de la colonne de manière unie,
 - o se rendre au PPD de la province touchée,
 - o informer le DIR-MED des moyens mis à disposition dans la colonne,
- une fois que la colonne est formée, le CS 112/100 de la province qui apporte son aide contacte le CS 112/100 de la province touchée afin de communiquer les informations suivantes :
 - o signaler que la colonne est prête pour le départ
 - o s'informer du PPD où doit se rendre la colonne
 - o signaler le départ de la colonne
- une fois que la colonne arrive au PPD et que le chef de colonne entre en contact avec le DIR-MED, connecter tous les moyens sur le même groupe de communication radio (les moyens sont donc utilisés de manière individuelle au profit des secours)

2.3 Prendre le relais (roulement du personnel)

Lors du déclenchement d'un PIM dont il est raisonnable de prévoir qu'il pourrait dépasser un nombre raisonnable d'heures, plusieurs choses sont à prendre en compte :

- la possibilité de repos (espace et temps) pour le personnel des moyens engagés,
- l'installation de sanitaires pour le personnel et les victimes,
- nourriture/boisson pour le personnel des moyens engagés.

Si la durée du déploiement du PIM dépasse 8 heures, il est essentiel de prévoir dans un temps opportun, le roulement du personnel et des moyens engagés ainsi que l'organisation du PIM (IH, DIR-MED, adjoints, ...).

C'est une tâche qui incombe aux coordinateurs responsables chargés d'assurer le meilleur roulement possible ainsi que de prévoir les installations nécessaires.

2.4 Résorption et fin

La résorption signifie qu'il y a une réduction du nombre de ressources utilisées, réduisant ainsi le personnel, le matériel et/ou les moyens logistiques pour la chaîne médicale de secours de la discipline 2.

La résorption se fait, après consultation, à la demande :

- du DIR-MED ou de son/ses adjoint(s),
- de l'IH ou de son adjoint,
- du chef de service de l'Aide Urgente (SPF SPSCAE) ou de son adjoint.

La fin d'un PIM doit être formellement communiquée aux personnes concernées via la CS 100/112 ou le dispatching médical et ce, sur demande des coordinateurs responsables.

Après chaque PIM, chaque responsable des services mobilisés doit envoyer rapidement et au plus tard 1 mois après l'évènement, un rapport à l'IH compétent. Ce rapport doit contenir au moins les informations suivantes :

- les ressources utilisées,
- les actions entreprises,
- le timing,
- le nombre de victimes prises en charge
- la destination des victimes

Les responsables des services engagés veilleront à reconditionner rapidement leur matériel afin de pouvoir, dans un temps minimum, garantir à nouveau le bon fonctionnement de l'Aide Médicale Urgente.

2.5 Suivi

A la suite d'un PIM, il est important que le personnel des moyens engagés, bénéficie d'un suivi psychosocial. En premier lieu, il en va de la responsabilité du service d'apporter une attention particulière au suivi de son personnel d'un point de vue psychosocial après un incident. Ensuite, ce soutien peut se faire dans le cadre d'un PIPS, par ex. par l'organisation d'un débriefing psychologique avec d'autres acteurs ayant joué un rôle lors du PIM. Enfin, il est également possible de planifier un entretien individuel avec un expert qualifié.

2.6 Résumé

Le tableau ci-dessous donne un aperçu des critères quantitatifs et des moyens engagés pour les différents niveaux d'« alarme ».

Niveau	Critères quantitatifs	Moyens engagés
PIM	<ul style="list-style-type: none"> • 5 blessés graves, • 10 blessés dont la gravité des blessures/lésions est inconnue, • plus de 20 personnes qui sont potentiellement en danger et qui doivent être évacuées (sauf lors d'opérations de maintien de l'ordre). 	<ul style="list-style-type: none"> • IH et son adjoint, • Dir-Med et son/ses adjoint(s), • PSM, • 3 SMUR, • 5 ambulances (AMU), • moyens d'intervention rapides (MIR).
PIM-élargi	<ul style="list-style-type: none"> • 20 blessés graves, • 40 blessés dont la gravité des blessures/lésions est inconnue. 	<ul style="list-style-type: none"> • IH et adjoint, • Dir-Med et son/ses adjoint(s), • PSM, • 10 SMUR, • 20 ambulances (AMU) & Croix Rouge, • moyens d'intervention rapides (MIR).
MAXI-PIM	<ul style="list-style-type: none"> • 50 blessés graves, • 100 blessés dont la gravité des blessures/lésions est inconnue. 	<ul style="list-style-type: none"> • IH et son adjoint, • Dir-Med et son/ses adjoint(s), • tous les PSM, • 20 SMUR, • 40 ambulances (AMU) & Croix Rouge, • moyens d'intervention rapides (MIR).

Lors d'un 'PIM ELARGI' ou d'un 'MAXI-PIM', on peut demander un soutien interprovincial tant que cela ne compromet pas le bon fonctionnement de l'Aide Médicale Urgente de la province apportant son aide.

Les moyens interprovinciaux se rassemblent au Point de Première Destination (PPD) à partir duquel ils seront envoyés sur le(s) site(s) de la catastrophe.

Il faut envisager un roulement des moyens d'intervention si la durée du déploiement du PIM est supérieure à 8 heures.

La résorption et la fin d'un PIM se font sur ordre du DIR-MED, de l'IH, du chef de service de l'Aide Urgente (SPF SPSCAE) ou d'un de leur adjoint respectif.

3 Coordination

3.1 Coordination opérationnelle

Le Poste de Commandement Opérationnel (PC-Ops) présent à proximité du lieu de l'intervention et dans un endroit sûr, est responsable de la coordination opérationnelle. Le PC-Ops est également responsable de la coordination stratégique dans l'attente de la mise en place d'un comité de coordination stratégique.

Le DIR-MED dirige la discipline médicale (D2) et participe activement aux activités du PC-Ops. Il peut, pour l'accomplissement de ses missions, être assisté par un ou plusieurs DIR-MED adjoints, par le coordinateur psychosocial local et par le délégué de la Croix-Rouge.

Si le déploiement du PIM se fait sur plusieurs sites de manière simultanée, un DIR-MED devra être désigné indépendamment sur chacun des sites. Si un PC-Ops unique est activé pour tous les sites, le Dir-Med présent dans ce PC-Ops collaborera de manière active avec les différents DIR-MED présents sur les différents sites, pour ce qui concerne leurs activités propres. S'il y a plusieurs PC-Ops activés, le DIR-MED collaborera avec le PC-Ops de son propre site.

Le CS 112/100 ou le dispatching médical se charge d'alerter les moyens à déployer mais également assure la communication entre les différents moyens. Il appartient également aux tâches du CS 112/100 d'alerter les services hospitaliers concernés afin que ces derniers puissent en interne prendre les dispositions nécessaires afin de gérer l'arrivée des victimes.

Afin de pouvoir remplir pleinement son rôle de coordinateur de mise en œuvre des moyens et afin de garantir un flux clair de l'information, l'opérateur du CS 112/100 ou le dispatching médical peut mettre un de ses préposés à la disposition du PC-Ops. Il sera mis sous la direction du DIR-MED et sera responsable de la bonne communication et de l'échange d'informations entre le PC-Ops, le DIR-MED, le CS 112/100 ou le dispatching médical.

Si souhaité, le coordinateur responsable peut demander au CS 112/100 ou au dispatching médical de soutenir la mission de régulation du coordinateur de régulation (COORD REG), voire de la reprendre intégralement lui-même.

Enfin, outre la gestion des moyens engagés dans un PIM, le CS 112/100 doit continuer à assurer l'exécution de l'organisation quotidienne de l'Aide Médicale Urgente. Il doit tout particulièrement veiller à ce que celle-ci soit garantie pour tout citoyen la sollicitant.

3.2 Coordination stratégique

L'autorité compétente (au niveau fédéral, la ministre; au niveau provincial : le gouverneur; au niveau communal : le bourgmestre) assure la coordination stratégique, en soutien aux mesures opérationnelles prises sur le terrain.

L'IH (ou ADJ) participe activement aux activités du Comité de Coordination et peut, pour l'accomplissement de ses missions, être assisté par son adjoint ou par le PSM.

Pour que la coordination stratégique soit exécutée de façon optimale, il est possible, certainement lors d'incidents majeurs, qu'une 'Cellule de travail D2' soit mise en place. Cette cellule de travail aura pour but d'agir en tant que back office du Comité de Coordination (CC) pour toutes les tâches dont la discipline 2 est responsable et compétente. La cellule de travail D2 sera composée de représentants (expérimentés) des acteurs médicaux et psychosociaux de sorte que chaque tâche de coordination soit effectuée de manière optimale sur base des informations disponibles et récentes.

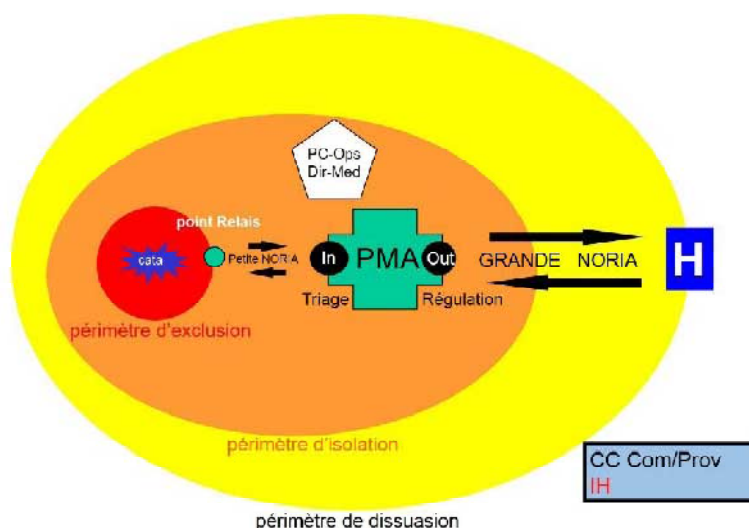
4. Organisation sur le site d'intervention

4.1 Zonage

L'organisation du site d'intervention se fonde sur la notion de « zonage » et comprend 3 zones :

- zone rouge
- zone orange
- zone jaune

Les moyens de la discipline 2 se déploient dans la zone orange.



Zone rouge

La zone rouge est délimitée par un périmètre d'exclusion.

Les opérations de secours et de sauvetage sont effectuées par les membres de la discipline 'opérations de secours' (D1), à moins que des risques spécifiques n'exigent que ce soit une discipline plus appropriée qui intervienne dans la zone rouge (par exemple, un tireur actif). Les victimes sont déplacées par eux à l'extérieur de la zone rouge, donc hors du périmètre d'exclusion. Elles seront regroupées à hauteur du point relais où elles seront conduites ensuite dans un environnement sécurisé géré par la discipline 2.

La présence de la discipline 2 dans la zone rouge n'est possible que moyennant accord explicite du DIR-PC-Ops et après concertation avec les directeurs respectifs des disciplines D1, D2 et D3.

Cette présence exceptionnelle peut avoir pour but la stabilisation d'un ou de plusieurs blessés se trouvant potentiellement dans une situation d'extrême urgence et/ou de procéder à un pré-triage si celui-ci ne peut être effectué au niveau du point relais.

Zone orange

La zone orange est délimitée par un périmètre d'isolation.

Cette zone comprend l'espace nécessaire afin que les services d'aide puissent exercer leur travail. Dans cette zone, se trouvent le PC-Ops et le PMA dans lequel les victimes seront rassemblées, stabilisées, conditionnées et évacuées. La communication entre la zone orange et la zone rouge se fait via le point relais.

Zone jaune

La zone jaune est délimitée par un périmètre de dissuasion.

La zone doit rester dégagée pour faciliter l'accès des services d'intervention à la zone sinistrée.

4.2 Tâches de la discipline 2

L'article 11 § 1^{er}, de l'AR du 16 février 2006 relatif aux plans d'urgence et d'intervention définit les tâches minimales de la discipline 2, à savoir :

- créer la chaîne médicale des secours;

- apporter les soins médicaux et psychosociaux aux victimes et aux personnes concernées par la situation d'urgence;
 - transporter les victimes;
 - prendre les mesures nécessaires en vue de protéger la santé de la population.
- Par ailleurs, la discipline 2 doit également veiller à :
1. évaluer la situation sanitaire médicale globale,
 2. évaluer les mesures prises et les adapter si nécessaire,
 3. informer constamment le CS112/100 à l'aide d'un rapport situationnel (SITREP).

Chaque personne impliquée, en ce compris les blessés et les non-blessés, doit passer par la chaîne médicale des secours afin d'être catégorisée et identifiée. Si nécessaire, la personne reçoit les soins médicaux nécessaires à sa stabilisation et son conditionnement. Par la suite, chaque personne sera régulée de la façon la plus efficace possible et évacuée vers la structure la plus appropriée à sa situation.

Les tâches spécifiques et détaillées de tous les acteurs de la discipline 2 doivent être reprises dans des fiches d'action qui font partie intégrante du plan mono-disciplinaire d'urgence et d'intervention de la discipline 2.

4.3 Chaîne médicale

Point Relais

Point théorique situé à la limite entre la zone rouge et la zone orange et correspondant au transfert des victimes vers les collaborateurs de la D2.

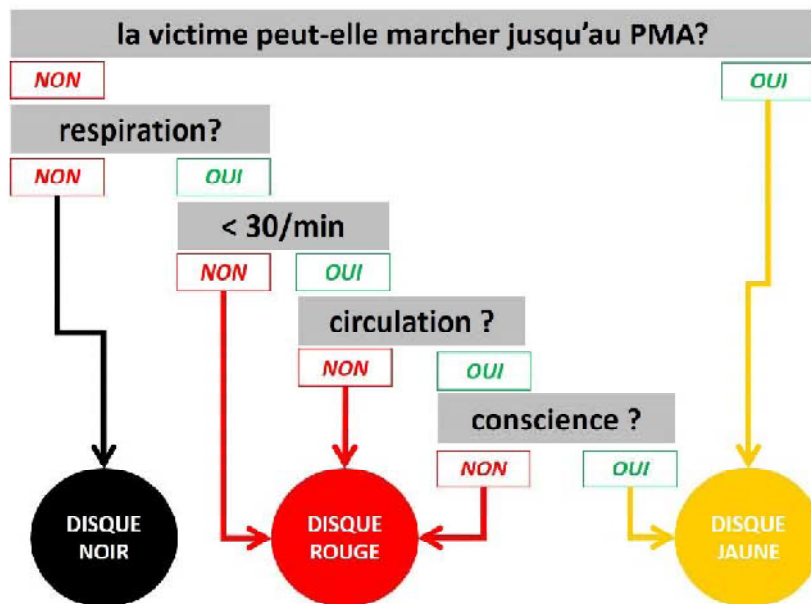
Ce point n'est pas toujours défini, notamment lorsque la zone rouge n'existe pas.

Pré-triage

Le pré-triage (PRE-TRI) est une évaluation médicale rapide de l'état des victimes dans le but d'indiquer la priorité de transport de celles-ci dans la chaîne médicale. Au cours de la phase de pré-triage il n'y a pas de traitement médical autre que la sauvegarde des voies aériennes respiratoires ainsi que des premiers gestes de sauvetage (arrêt des hémorragies, ...).

Les victimes sont munies d'un disque rouge ou jaune indiquant la priorité d'évacuation du site de la catastrophe vers le PMA. Les victimes munies d'un disque rouge seront évacuées en premier, suivies par les victimes munies d'un disque jaune.

Le pré-triage des victimes souffrant d'un traumatisme physique, est effectué sur base du principe START, illustré ci-dessous.



En principe, les victimes décédées ne peuvent pas être évacuées du site de la catastrophe. Le médecin doit constater le décès de la personne sur place. Ensuite, cette personne tombe sous la responsabilité de la discipline 3.

Petite noria

La petite noria, ou noria de relevage, englobe le transport des victimes depuis le point relais (ou directement du chantier), jusqu'au point de triage du Poste Médical Avancé (PMA).

Selon la distance à parcourir et l'état du terrain, le transport peut s'effectuer à l'aide de différents moyens (à pied avec un brancard, par ambulance, ...).

La médicalisation des victimes pendant le transport du PRE-TRI vers le TRI s'effectue exclusivement avec l'accord du DIR-MED, selon les ressources qui peuvent être mises à disposition. Dans certains cas, avec l'accord du DIR-MED, une évacuation immédiate et directe peut avoir lieu, et cela sans passer par le triage préliminaire, vers une infrastructure de soins adéquate (par exemple, les victimes avec une blessure qui nécessite une intervention chirurgicale d'urgence).

Poste Médical Avancé

Fonctions et tâches réalisées par le PMA :

- identification et enregistrement des victimes,
- triage,
- stabilisation et mise en condition,

- orientation dans la chaîne médicale dépendant des disponibilités d'accueil et de traitement (hôpitaux ou centres d'accueil).

Le concept « PMA » est installé en zone orange, en lieu sûr (selon la direction du vent, l'évaluation du risque évolutif et en concertation avec le PC-Ops) et à proximité d'une voie d'accès permettant le transit et le parking des ambulances.

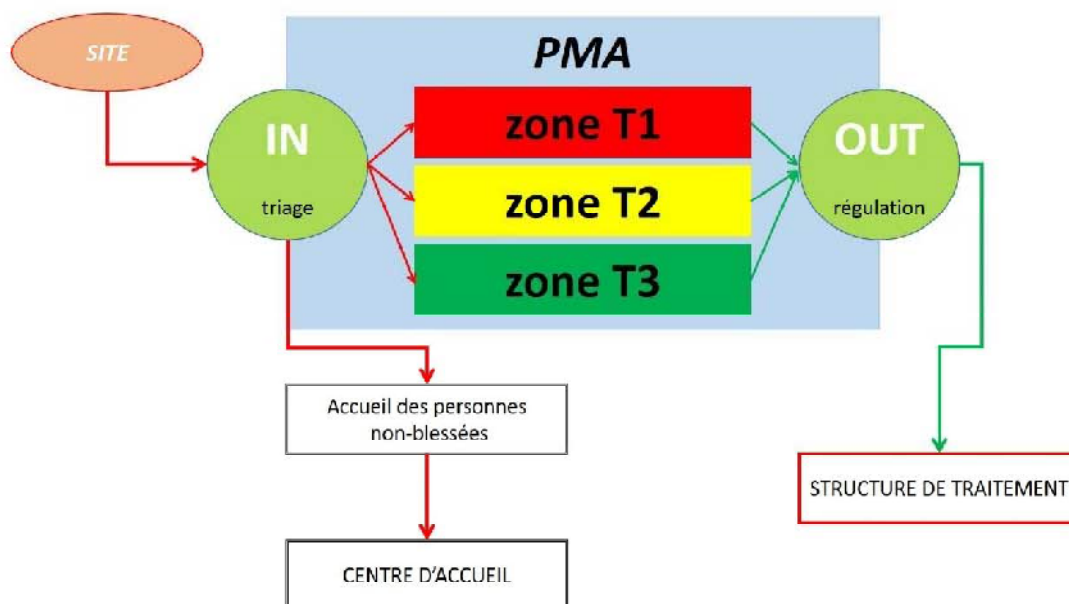
Le PMA peut être installé :

- dans un bâtiment existant,
- dans une ou plusieurs tentes,
- dans un espace ouvert.

A la tête du PMA, se trouve le COORD VMP-PMA. Il veille au fonctionnement de l'entièreté du PMA, à l'exception des évaluations et des actes médicaux. Il est assisté par le Coordinateur Logistique (COORD LOG) pour les aspects technico-logistiques et l'approvisionnement du PMA.

Organisation et équipement du PMA :

- Une zone de triage avec un secrétariat "IN" dont les tâches sont les suivantes :
 - o Un triage des victimes par catégorie T1, T2 en T3 :
 - T1 : traitement médical immédiat nécessaire : danger pour la vie, pour un membre (ex : main écrasée) ou un organe (ex : œil). Admission hospitalière urgente indiquée.
Correspond au lièvre de la fiche METTAG™
 - T2 : pas de danger vital mais nécessité de soins médicaux. Admission hospitalière différée de quelques heures indiquée.
Correspond à la tortue de la fiche METTAG™
 - T3 : traitement médical qui peut être postposé ou non indispensable (contusions, plaies mineures, choc émotionnel, ...). Transport par ambulance pas nécessaire mais nécessité de reconnaissance et d'identification.
 - o le triage est fait par un médecin (MED-TRI) assisté par des infirmiers (ADJ TRI),
 - o enregistrement des victimes qui rentrent dans le PMA :
 - chaque personne impliquée reçoit une fiche d'identification,
 - utilisation actuellement de la fiche METTAG™,
 - la fiche permet la transmission d'informations médicales minimales et une traçabilité univoque qui peut également servir de base pour le transfert,
 - une liste des victimes (blessés et non-blessés) est ainsi établie au PMA.
- Une zone de soins qui vise à :
 - o stabiliser médicalement les victimes,
 - o conditionner ou préparer pour le transport, les patients en fonction du transfert vers la structure la plus appropriée,
 - o assurer la surveillance médicale des patients en attendant leur transport,
 - o l'évaluation médicale et le traitement sont coordonnés par un médecin SMUR ou un infirmier SMUR
- Une zone de régulation avec un secrétariat "OUT" dont les tâches sont les suivantes :
 - o réguler l'évacuation,
 - o orienter les victimes vers les services adéquats,
 - o choisir le moyen de transport adapté et décider d'une éventuelle médicalisation,
 - o assurer l'enregistrement des patients quittant le PMA,
 - o la régulation est faite par le COORD REG qui est assisté par un ADJ COORD REG.



Grande noria

La grande noria concerne le transport des impliqués depuis le PMA vers et jusqu'aux structures d'accueil via la régulation. Le transfert se fait soit vers les services/structures de traitements appropriés pour les personnes blessées, soit pour les non-blessés, vers les structures mises en place conformément au Plan d'Intervention psychosocial (PIPS).

Parc ambulancier

Afin de s'assurer que les ambulances ou autres véhicules n'entravent pas le déroulement efficace de l'évacuation, tous les véhicules sont appelés au départ d'un point de rendez-vous et sont garés méthodiquement dans un parc ambulancier.

L'endroit est désigné en concertation multidisciplinaire au PC-Ops et se trouve dans la zone jaune, à proximité du PMA. Une zone libre (par exemple, un terrain de football) peut servir d'héliport.

La gestion de ce parc ambulancier est confiée au coordinateur du parc ambulancier (COORD AMBU). Sur demande du (ADJ) COORD RÉG et après avoir reçu l'accord du PC-Ops, le COORD AMBU envoie les moyens nécessaires sur place.

Point de première destination/point de rendez-vous

Le lieu du Point de Première Destination (PPD), aussi indiqué comme point de rendez-vous, est désigné après concertation multidisciplinaire au PC-Ops. Le PPD se trouve dans la zone jaune, à distance raisonnable de la catastrophe, avec le vent dans le dos. Le PPD est de préférence géré par la police ou les pompiers.

En général, le PPD est suffisamment grand pour pouvoir accueillir les moyens de toutes les disciplines (y compris les camions de la D1 et de la D4). Il se situe la plupart du temps sur un grand parking existant ou dans une rue assez large.

Le parc ambulancier peut aussi faire partie du PPD.

Structures d'accueil

En principe les structures d'accueil se trouvent en dehors des zones d'intervention.

Ces possibles services sont les suivants :

- les services hospitaliers pour la prise en charge des victimes.

La possibilité de l'activation du plan d'urgence de l'hôpital doit être conforme aux critères applicables tels que stipulés dans l'AR du 23/10/1964 déterminant les normes à respecter par les hôpitaux et leurs services (Art. N1, Annexe A, III, 14 modifié par AR du 17/10/1991). Le nombre de patients hospitalisés pouvant être accueilli dans ce contexte, doit être défini dans ce plan d'action et doit être validé par la CoAMU.

L'hôpital informe le CS 112/100 de l'activation de son plan d'intervention ainsi que de sa capacité d'accueil et de traitement en fonction des soins nécessaires constatés sur les victimes. Ces données auront été communiquées par le (ADJ) DIR-MED vers le CS 112/100.

Via la régulation, les patients seront répartis sur les différents hôpitaux en fonction des places disponibles et ce afin d'éviter une surcharge de ces hôpitaux.

- les structures d'accueil pour les impliqués comme prévu dans le PIPS.

5. Personnel et moyens

5.1 Fonctions de coordination

Inspecteur d'Hygiène fédéral (IH)

Le médecin, fonctionnaire du SPF Santé publique, Sécurité de la Chaîne alimentaire et Environnement et membre du Comité de Coordination communal ou provincial agit en tant que responsable de la discipline 2. L'IH est habilité à prendre des mesures administratives au nom de la Ministre de la Santé publique et fait office d'officier de liaison pour la cellule de crise départementale fédérale du SPF SPSCAE.

Inspecteur d'Hygiène fédéral Adjoint (IH ADJ)

L'adjoint de l'Inspecteur d'Hygiène fédéral aide à l'exécution de l'ensemble des tâches incombant à l'Inspecteur d'Hygiène fédéral. L'IH ADJ peut soutenir le DIR-MED sur le site de la catastrophe ou participer à la cellule de travail D2.

Manager Psychosocial (PSM)

Le Manager Psychosocial est un fonctionnaire fédéral qui coordonne l'aide psychosociale au sein de la discipline 2 et veille au fonctionnement du plan psychosocial (conformément au PIPS). Les actions du PSM et sa relation avec le PIM sont détaillées dans le PIPS. Le PSM fait rapport à l'IH.

Directeur de l'Aide Médicale (DIR-MED)

Médecin exerçant la direction opérationnelle de l'ensemble des secours médicaux, sanitaires et psychosociaux sur le terrain et affecté à la chaîne médicale des secours sur le site de la catastrophe, quel que soit son service d'origine. Le DIR-MED travaille sous l'autorité administrative de l'Inspecteur d'Hygiène fédéral ou de son adjoint.

La tâche du DIR-MED est assurée par le médecin du 1^{er} SMUR sur place jusqu'à l'arrivée du Dir-Med ou jusqu'à ce qu'un médecin SMUR plus expérimenté prenne le relais.

DIR-MED Adjoint (ADJ DIR-MED)

L'ADJ DIR-MED aide à l'exécution du mandat du DIR-MED. Le DIR-MED et/ou l'ADJ DIR-MED siège(nt) en tant que représentants de la discipline 2 au PC-Ops.

5.2 Fonctions supplémentaires

Les fonctions suivantes sont effectuées en fonction de l'ampleur de la catastrophe ou de l'événement, des besoins sur le terrain et de la disponibilité du personnel.

Médecin-Tri (MED TRI) et son adjoint (ADJ TRI)

Cette fonction est de préférence assurée par le médecin urgentiste du premier SMUR s'il ne doit pas prendre (temporairement) la fonction DIR-MED. Le MED TRI évalue le nombre total de victimes et effectue le triage des victimes. Le MED TRI fait rapport au (ADJ) DIR-MED et transmet les informations importantes aux collaborateurs du PMA via le COORD VMP-PMA.

L'ADJ TRI est l'infirmier-SMUR qui assiste le MED TRI dans l'exercice de sa fonction.

Coordinateur Poste Médical Avancé (COORD VMP-PMA)

Personne qui organise et coordonne l'entière de la fonction du PMA, hormis les évaluations et traitements médicaux. Elle s'occupe de :

- la répartition adéquate des tâches,
- l'organisation des différentes zones de catégorisation au sein du PMA,
- la mise en œuvre efficiente de la stabilisation et du conditionnement des victimes par les autres collaborateurs (médecins, infirmiers, secouristes-ambulanciers, personnel du MIR, ...),
- du suivi des missions du DIR-MED,
- de la surveillance du bon déroulement des activités.

Elle doit faire rapport au (ADJ) DIR-MED et s'accorder avec le (ADJ) COORD REG.

Coordinateur Régulation (COORD REG) et son adjoint (COORD REG ADJ)

Personne responsable de la régulation des victimes vers les structures de traitement. Elle détermine, sur base de l'état de la victime et des capacités de traitement disponibles, la structure de traitement la plus appropriée vers laquelle la victime doit être emmenée. Elle supervise le coordinateur du parc ambulancier afin d'assurer un transport adéquat et s'accorde avec le CS 100/112 (si possible via le préposé sur place) en ce qui concerne le départ et la destination.

Le (ADJ) COORD REG rapporte au (ADJ) DIR-MED.

Le choix du COORD REG (médecin ou infirmier) ou la désignation ou non d'un ADJ COORD REG dépend de l'ampleur de la catastrophe, de la spécificité des pathologies présentes au PMA, des possibilités de stabilisation médicale et du personnel disponible.

Coordinateur Secrétariat (COORD SECR)

Personne qui organise les tâches administratives principalement au PMA. Souvent, cette personne est un membre du MIR de la Croix-Rouge. Elle sera responsable de l'enregistrement administratif des victimes, des impliqués, de la destination de ces personnes, etc.

Ces données ne sont mises à la disposition d'un tiers que sur ordre d'un fonctionnaire responsable du SPF SPSCAE.

Coordinateur Logistique (COORD LOG)

Cette personne, souvent un membre du MIR, travaille sous les ordres du COORD VMP-PMA et sous l'autorité du (ADJ) DIR-MED. Le COORD LOG est responsable de la fourniture, de l'organisation et de l'utilisation optimale des moyens logistiques nécessaires à l'entière de la chaîne médicale de secours.

Le COORD LOG veille à la fois au matériel médical (pansements, médicaments, oxygène) et aux moyens technico-logistiques (brancards, tentes, éclairage, chauffage, catering).

Par contre, le parc de l'ensemble des véhicules de la chaîne médicale et sanitaire n'est pas sous la responsabilité du COORD LOG mais bien sous la responsabilité du COORD AMB.

Si nécessaire, il se consulte avec le responsable des moyens technico-logistiques de la discipline 4 et coordonne ses actions avec celui-ci.

Coordinateur Parc ambulancier (COORD AMB)

Cette personne gère le parc de l'ensemble des véhicules mis à disposition de la chaîne médicale des secours. Elle est sous l'autorité du (ADJ) DIR-MED mais est directement sous les ordres du (ADJ) COORD REG.

Elle veille à une correcte exécution opérationnelle et technique de l'évacuation des patients selon les instructions (destination et mode de mise en condition pour le transport) du (ADJ) COORD REG.

Coordinateur de liaison CS 112/100 ou du dispatching médical (COORD MED DISP)

Lorsque la présence d'un préposé du CS 112/100 ou du dispatching médical est nécessaire sur le terrain, ce préposé s'ajoute au personnel opérationnel du PC-Ops moyennant l'accord du DIR PC-Ops. Il veille à la bonne communication et au bon échange d'informations entre le PC-Ops, le (ADJ) DIR-MED et le CS 112/100 ou le dispatching médical (mise en concordance des groupes de communication ASTRID, attribution active d'un groupe, tenue d'un logbook).

Staff (STAFF)

Etant donné la diversité des fonctions, l'encadrement technico-administratif du (ADJ) DIR-MED et la nécessité de fournir en permanence à l'IH (ADJ) les informations nécessaires et correctes, des collaborateurs supplémentaires peuvent être prévus. Les membres du staff peuvent recevoir les missions suivantes :

- la gestion de la liste des victimes
- la gestion de la listes des moyens d'évacuation
- la gestion de la liste des effectifs et de l'équipement durant le déploiement
- ...

Coordinateur fédéral (FED COORD)

Membre du personnel du service de l'Aide Urgente du SPF SPSCAE. Il est responsable de la coordination des moyens déployés par les disciplines médicales lorsqu'il y a une activation multi-provinciale ou fédérale des moyens. Il peut également être invité à assister à des événements provinciaux majeurs et à aider à l'appui des fonctions provinciales de coordination.

5.3 Moyens d'intervention

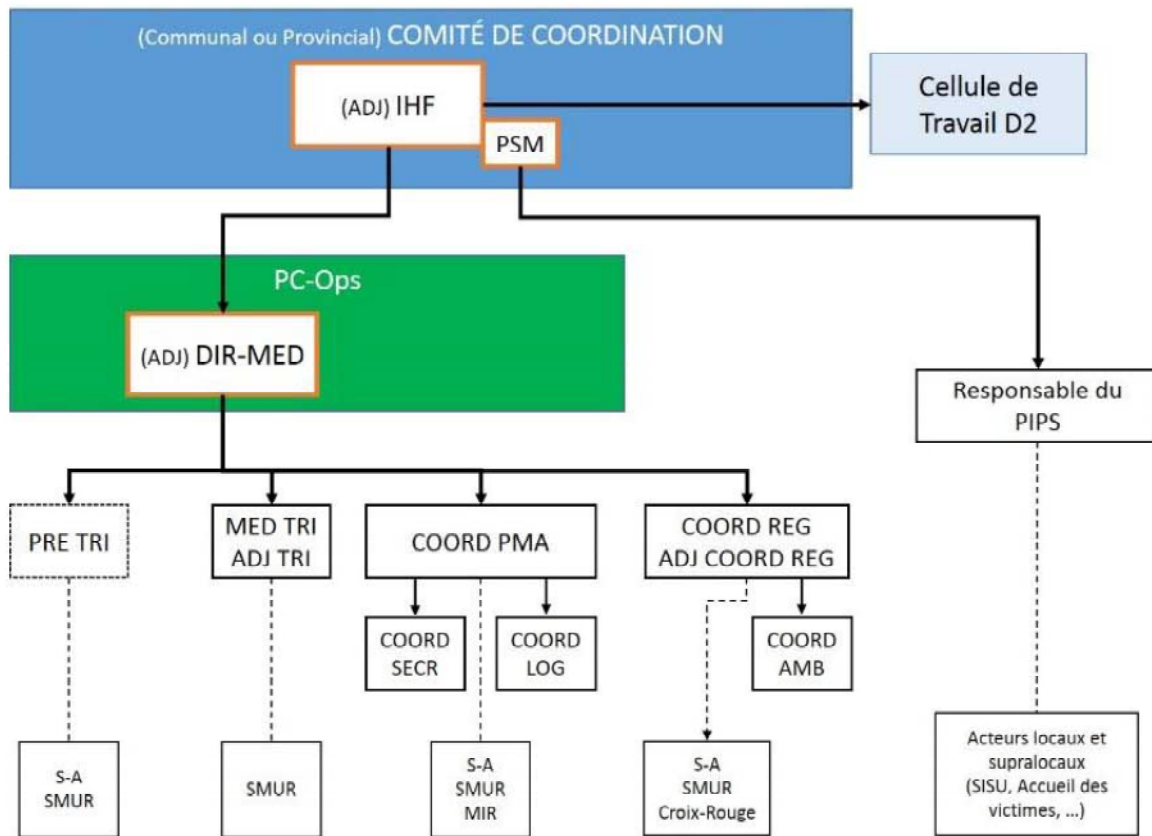
Le personnel et les moyens engagés en première instance sont (pas nécessairement limités à sa propre province) :

- les équipes SMUR,
- les secouristes-ambulanciers,
- les équipes PIT,
- les MIR,
- la Croix-Rouge.

L'ensemble de ce personnel intervient conformément à sa fiche d'action.

Toutes les personnes (médecins, infirmiers, ambulanciers et autres) se présentant sur le site de la catastrophe, sur demande ou de façon spontanée, peuvent également être mobilisées moyennant accord de l'IH (ADJ) ou du (ADJ) DIR-MED. Toutes ces personnes doivent agir en fonction des consignes de la fiche d'action donnée par le (ADJ) DIR-MED.

5.4 Schéma de l'organisation et du déploiement du personnel



5.5 Schéma de communication

Le but de ce schéma de communication est de veiller à ce que l'on sache immédiatement (quel que soit le lieu de l'événement) par quel intermédiaire et de quelle manière les différentes fonctions peuvent être contactées. Le but est de limiter le nombre d'interlocuteurs différents et de limiter la discussion à un certain nombre d'intervenants et ce, pour une fonction donnée.

Les coordinateurs et les responsables des fonctions liées au déploiement médical, peuvent communiquer les uns avec les autres via le groupe de communication xxx DIRMED (flèche rouge sur le schéma). Les trois « xxx » désignent, sous forme de trigramme, une province :

- ANT Anvers
- BRU Bruxelles
- BRW Brabant-Wallon
- HAI Hainaut
- LIE Liège
- LIM Limbourg
- LUX Luxembourg
- NAM Namur
- OVL Flandre-Orientale
- VBR Brabant-Flamand
- WVl Flandre-Occidentale

Les fonctions et les moyens engagés dans la Grande Noria, communiquent entre eux via le groupe de communication xxx RAMP xx (flèche violette dans le schéma). En cas de multi sites pour lesquels il n'y a pas d'interaction entre les grandes norias, un groupe de communication séparé (par site) peut être utilisé.

Le contact entre le CS 112/100 et les structures de traitement se fait par téléphone ou via les groupes de communication courants xxx Zy 01 (flèche bleue sur le schéma).

Le groupe de communication xxx PSY (ligne brune dans le schéma) est utilisé par le Manager psychosocial (PSM) pour la coordination du volet « plan d'intervention psychosociale » (PIPS). En fonction du déploiement du PIPS, les responsables des collaborateurs au sein du PIPS devront rejoindre le groupe de communication. Les collaborateurs au sein du réseau psychosocial communiquent via leur propre réseau radio et/ou téléphonique (flèche rose sur le schéma).

La communication entre les fonctions logistiques et les collaborateurs se fait via le groupe de communication M xxx LOGyy. Le CS 112/100 compétent détermine le nombre yy (flèche noire dans le schéma).

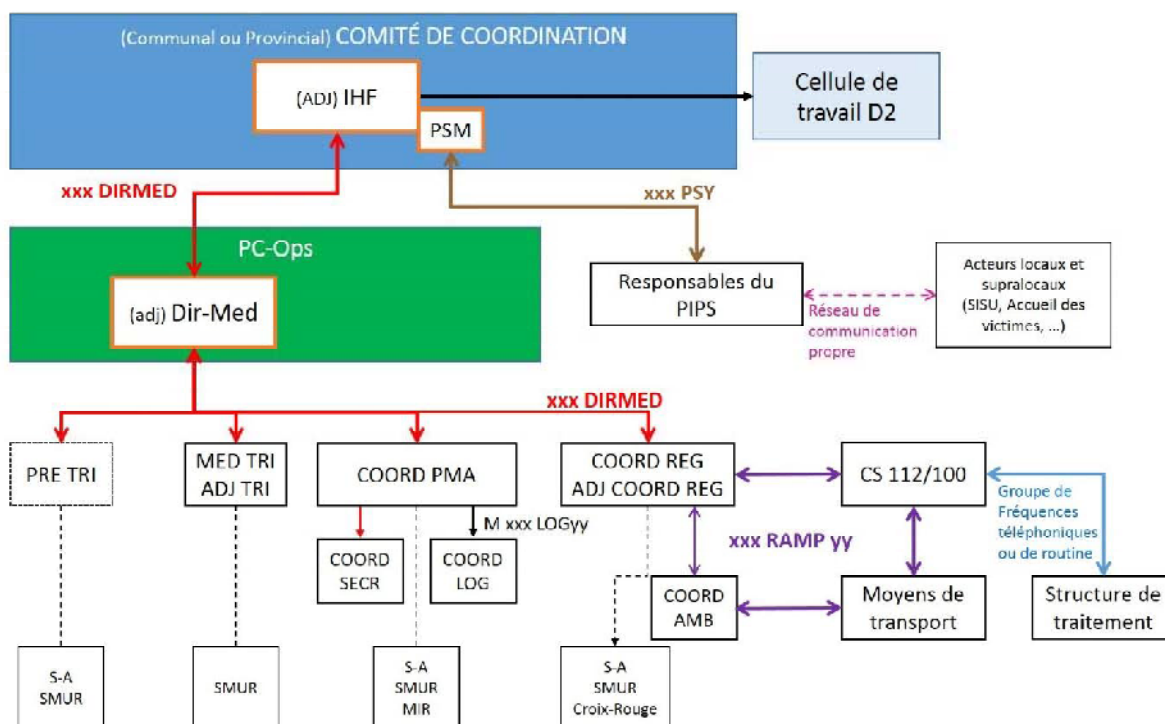
Le DIR-MED (ou son adjoint) peut, le cas échéant et si nécessaire contacter par radio les autres membres du PC-Ops via le groupe de communication M xxx CPOPSyy.

L'IH (ou son adjoint) peut, le cas échéant et si nécessaire, contacter par radio les autres membres du Comité de Coordination provinciale ou communal (CC PROV ou CC COM) via le groupe de communication M xxx CCyy.

La communication entre l'IH (ou son adjoint) et la cellule de travail D2 se fait par téléphone et/ou oralement.

Résumé

Groupe	Utilisateurs
xxx DIRMED	IH (ADJ), DIR-MED (ADJ), MED TRI, TRI ADJ, COORD VMP-PMA, COORD SECR, COORD REG (ADJ)
xxx RAMP xx	COORD REG (ADJ), COORD AMB, CS 112/100, moyens de transport grande noria
M xxx LOGyy	COORD VMP-PMA, COORD LOG
xxx PSY	PSM, CPSL, Coordinateur des structures PIPS
M xxx CCyy	optionnel – IH (ADJ) avec d’autres membres du CC Com/Prov
M xxx PCOPSy	optionnel – DIR-MED (ADJ) avec d’autres membres du PC-Ops



5.6 Identification des intervenants

Les personnes exerçant une fonction spécifique dans la chaîne médicale de secours, sont reconnaissables via leur chasuble jaune, leur fonction étant indiquée dans un rectangle fluo-vert entouré d’une double rangée de damiers gris et vert réfléchissants. Sur chacune des épaules se trouve à la verticale une large bande grise réfléchissante, sauf pour les IH et DIR-MED qui eux ont des bandes sur les épaules de couleur verte (responsable opérationnel et responsable stratégique).



6. Fin du PIM

Afin de pouvoir mettre un terme au PIM, l’IH (ADJ) et le (ADJ) DIR-MED doivent évaluer la situation et les besoins en termes de moyens et de personnel. Suite à cette évaluation, une réduction des moyens engagés est envisagée.

Ensuite, sur demande du DIR-MED (ADJ) ou de l’IH (ADJ) le CS 112/100 compétent transmet l’information aux membres du personnel travaillant dans le cadre du PIM.

Attention, le PIM et le PIPS peuvent se clôturer concomitamment ou indépendamment.

Après chaque déploiement d’un PIM et quels que soient la durée, le lieu et l’étendue, chaque responsable de services mobilisés doit envoyer un rapport à l’IH compétent. Ce rapport doit contenir au minimum : les ressources utilisées par le service, les actions entreprises ainsi que la situation dans le temps, le nombre de victimes prises en charge et redirigées, la destination des victimes redirigées vers un autre endroit/service.

D’autres informations pertinentes peuvent être incluses dans le rapport remis à l’IH.

Le rapport doit être remis endéans le mois à dater de la fin de l’incident.

7. Lien avec le PIPS

Les intervenants psychosociaux qui arrivent sur le site, se présenteront d'abord chez le (ADJ) DIR-MED. Celui-ci peut, avec l'accord du PSM ou de l'IH (ADJ), donner des instructions nécessaires. Ainsi, via le (ADJ) DIR-MED et/ou le CPSL, les intervenants psychosociaux peuvent aider au regroupement, à l'accueil et au transport des victimes non-blessées vers le centre d'accueil.

Les actions menées (dans la phase aiguë) dans le cadre du soutien psychosocial aux personnes impliquées sont décrites dans le PIPS. Outre le regroupement et le transport des personnes non-blessées hors du site de la catastrophe, les actions du PIPS sont essentiellement les suivantes :

- l'accueil des non-blessés et/ou personnes proches dans le Centre d'Accueil,
- l'enregistrement (définitif) de toutes les personnes ayant directement vécu la catastrophe,
- la mise à disposition de personnel pour le centre d'information téléphonique,
- la mise à disposition de personnel pour le centre de traitement des données.

Si une assistance médicale est nécessaire dans le centre d'accueil, le DIR-MED (ADJ) en assure l'organisation. La présence d'un médecin généraliste sera privilégiée dans le centre d'accueil (éventuellement via la permanence des cercles de médecins généralistes).

En général, le PIPS reste actif plus longtemps que le PIM afin de finaliser l'ensemble des actions décrites en détail dans le PIPS. La responsabilité du déroulement du PIPS revient au PSM.

8. Fiches d'action

Les fiches d'action précisent les actions à entreprendre ainsi que les compétences des différents intervenants de la discipline 2. Ainsi dans le schéma organisationnel, ils savent clairement qui est leur chef, à qui ils donnent des ordres et à qui ils doivent faire rapport.

Les fiches d'action sont rédigées en concordance avec les exigences du présent document tout en respectant les particularités provinciales.

Elles s'adressent aux parties ou fonctions intervenantes suivantes :

- le CS 112/100 ou dispatching médical,
- l'Inspecteur d'Hygiène (IH),
- l'Inspecteur d'Hygiène Adjoint (ADJ IH),
- le Psychosocial Manager (PSM),
- le Directeur Médical (DIR-MED),
- le Directeur Médical Adjoint (ADJ DIR-MED),
- les secouristes-ambulanciers,
- le premier SMUR sur les lieux,
- le médecin et infirmier triage (MED TRI, ADJ TRI),
- le coordinateur PMA (COORD VMP-PMA),
- le médecin et/ou infirmier régulateur (COORD REG, ADJ COORD REG),
- le coordinateur secrétariat (COOR SECR),
- le coordinateur logistique (COOR LOG),
- le coordinateur parc ambulancier (COOR AMB),
- le médecin de garde,
- le Moyen d'Intervention Rapide (MIR) :
 - o first intervention team – médicale (FIT MED),
 - o first intervention team – logistique (FIT LOG).

Tous les intervenants énumérés ci-dessus doivent posséder le « PIM générique » complété des fiches d'action.

Ces fiches d'action auront reçu l'aval de la CoAMU territorialement compétente.

9. Formations et exercices

Les concepts, les opérations, la collaboration, la communication, ... décrits dans le Plan d'Intervention Médical, ne pourront être appliqués avec succès dans la réalité, que si les différents collaborateurs ont acquis une bonne connaissance (théorique) et une formation suffisante en ce qui concerne le Plan d'Intervention Médical.

La mise en place de méthodes pédagogiques, d'exercices éducatifs et bien organisés doit idéalement se faire sur une base régulière. Le but de chaque exercice est de prévoir au minimum la formation des différents collaborateurs au sein de leur propre discipline. Dans la politique d'entraînement, les exercices viseront particulièrement la coopération entre les différents services et les différentes disciplines.

La participation régulière à des exercices dans lesquels un engagement pluridisciplinaire est nécessaire, est encouragée. La pratique fréquente est ainsi la première étape afin de lutter efficacement contre les événements exceptionnels dans un cadre multidisciplinaire.

10. Législation et historique

Législation	Article	
Loi 8/7/1964	Art 1	Définition de la mise en œuvre générale de l'AMU
AR 23/10/1964 modifié par AR 17/10/1991	Art N1, Annexe A, III, 14°	Définit les normes à respecter par les hôpitaux et leurs services, en particulier, lors de plans d'action destinés à faire face à des événements de grande ampleur.
AR 10/08/98	Art 4, 3°	Rédaction et approbation du PIM
AR 02/02/07	Tout	Définition du Dir-Med
AR 16/02/06	Art 11	Définition et tâches de la discipline 2
NPU-1 16/02/2016		Spécification des tâches de la discipline 2 (circulaire apportant des explications sur l'AR du 16/02/06)
NPU-2 30/03/2009		Circulaire ministérielle NPU-2 relative au plan général d'urgence et d'intervention du gouverneur de province

Législation	Article	
NPU-4 30/03/2009		Circulaire ministérielle NPU-4 relative aux disciplines
CM 27/06/2016		Circulaire ministérielle concernant le PIPS

Les règlements énoncés ci-dessus constituent la législation de base. Cependant, il faut toujours tenir compte des modifications apportées. Il est important de se baser sur la législation consolidée afin d'obtenir une image complète des règlements en vigueur.

Medisch interventieplan (MIP)

Inhoud

Algemene principes

1. Inleiding

2. Kader

3. Verklarende lijst van termen en afkortingen gebruikt binnen discipline 2

Medisch Interventieplan – MIP

1. Doelstelling

2. Werking en structuur

2.1 Alarmering

Wie is bevoegd om te alarmeren

Niveaus van alarmering

2.2 Opschaling en versterking

Het 'UITGEBREID MIP'

Het 'MAXI-MIP'

Interprovinciale ondersteuning

2.3 Overname (aflossing personeel)

2.4 Afschalen en einde

2.5 Opvolging

2.6 Samenvattend overzicht

3. Coördinatie

3.1 Operationele coördinatie

3.2 Strategische coördinatie

4. Organisatie van het rampterrein

4.1 Zonering

Rode zone

Oranje zone

Gele zone

4.2 Opdrachten discipline 2

4.3 Medische keten

Overnamepunt

Pre-triage

Kleine noria

Vooruitgeschoven medische post

Grote noria

Ambulancepark

Punt eerste bestemming/rendez-vous punt

Opvangstructuren

5. Personeel en middelen

5.1 Coördinerende functies

5.2 Aanvullende functies

5.3 Intervenierende middelen

5.4 Organisatieschema en inzet personele middelen

5.5 Communicatieschema

5.6 Functionele herkenbaarheid

6. Beëindigen van het MIP

7. Link met het PSIP

8. Actiekaarten

9. Opleiding en oefening

10. Regelgeving

Algemene principes

1. Inleiding

Het monodisciplinair interventieplan regelt de interventiemodaliteiten van één discipline, in overeenstemming met de bestaande nood- en interventieplannen (KB van 16 februari 2006 betreffende de nood- en interventieplannen, art 4).

Voor discipline 2 bevat het de maatregelen, genomen in uitvoering van de wet van 8 juli 1964 betreffende de dringende geneeskundige hulpverlening, voor de organisatie van de hulpverlening in geval van rampspoedige gebeurtenissen, catastrofes of schadegevallen binnen een multidisciplinair kader.

De hierna volgende tekst is bedoeld voor :

- het vergemakkelijken van de opmaak van de gemeentelijke, provinciale en federale algemene nood- en interventieplannen, aangepast aan de geïdentificeerde risico's (cf. NPU2 en NPU4);
- het vermijden van de klassiek voorkomende fouten wanneer de actie van de hulpverlening voorafgaand niet gecoördineerd werd via een medisch interventieplan.

Met dit voor ogen heeft de wetgever de Koninklijke besluiten van 16 februari 2006 betreffende de nood- en interventieplannen en van 2 februari 2007 tot bepaling van de functie van directeur medische hulpverlening en het toepassingsgebied ervan gepubliceerd, in uitvoering van de wet van 8 juli 1964.

2. Kader

Een collectieve noodsituatie kan ernstige schade toebrengen aan een groot aantal personen, middelen of het leefmilieu. Dit heeft als gevolg dat de initiële behoefte aan medische hulp, in de breedste zin van het woord, de dagdagelijkse capaciteit van de dringende geneeskundige hulpverlening overschrijdt.

De specifieke organisatie van de medische en psychosociale hulpverlening als gevolg van deze collectieve noodsituatie toont de noodzaak aan van een versterking van de middelen. Dit impliceert naast een vrij belangrijke mobilisatie van de bestaande middelen, ingeschakeld in de dagdagelijkse individuele hulpverlening, de mobilisatie van uitzonderlijke middelen.

Het is daarom noodzakelijk de modaliteiten voor de coördinatie- en organisatiestructuur van de keten voor dringende geneeskundige en psychosociale hulpverlening te definiëren om het hoofd te bieden aan :

- een (belangrijke) toestroom van slachtoffers,
- een situatie met bijzonder gezondheidsrisico of een bedreiging van de volksgezondheid.

Bovendien moet ingestaan worden voor het behoud van de organisatie en de structuur van de dagdagelijkse dringende geneeskundige hulpverlening zodat deze niet gedestabiliseerd geraakt.

Hetzelfde geldt voor manifestaties met een (groot) risico en/of daar waar een groot aantal mensen samen komen (cf. ministeriële omzendbrief OOP 41 van 31 maart 2014).

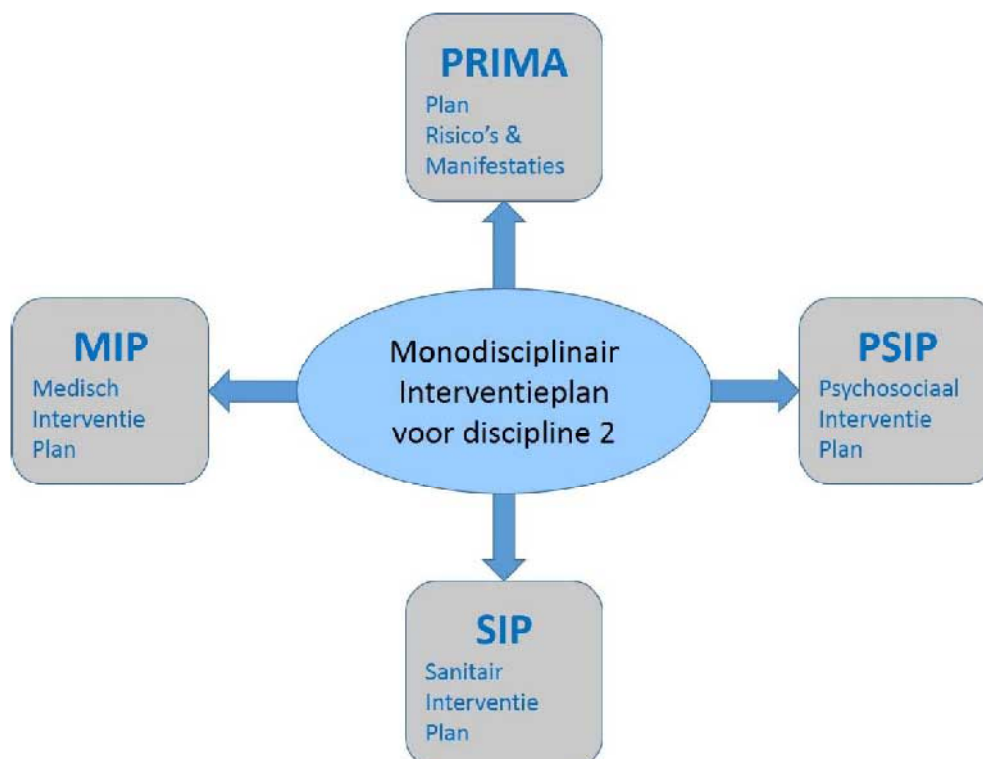
Het is noodzakelijk op elk moment en in elke situatie een goede inventaris te hebben van het geheel van de beschikbare middelen (personeel, materieel en diensten) die ingezet kunnen worden.

Dit geheel kadert in een algemene politiek van de federale overheid ten aanzien van risicopreventie en heeft geleid tot het Monodisciplinair Interventieplan voor discipline 2 (D2), waarbinnen de specifieke risico's elk een apart onderdeel uitmaken :

- het Medisch Interventieplan (MIP),
- het Psychosociaal Interventieplan (PSIP),
- het Plan Risico's & Manifestaties (PRIMA) welk de risicoanalyse beoogt bij manifestaties,
- het Sanitair Interventieplan (SIP)

Het Sanitair Interventieplan (SIP) en het Plan Risico's en Manifestaties (PRIMA) worden later gepubliceerd.

Schematisch overzicht van de samenstelling van het monodisciplinaire interventieplan voor discipline 2 :



3. Verklarende lijst van termen en afkortingen gebruikt binnen discipline 2

Begrip	Omschrijving
Adjunct coördinator regulator (ADJ COORD REG)	Persoon die de verantwoordelijke regulatie ondersteunt.
Adjunct directeur medische hulpverlening (ADJ DIR-MED)	Adjunct van de DIR-MED die helpt bij de uitvoering van het takenpakket DIR-MED.
Adjunct federaal gezondheidsinspecteur (ADJ GI)	Adjunct van de federaal gezondheidsinspecteur die helpt bij de uitvoering van het takenpakket van de federaal gezondheidsinspecteur.
Adjunct triage (ADJ TRI)	MUG-verpleegkundige die de arts bijstaat die verantwoordelijk is voor de triage (MED TRI)
Ambulancedienst	Ambulancedienst door de openbare overheid georganiseerd, zoals bedoeld in artikel 5, eerste lid, van de wet van 8 juli 1964. Ambulancedienst door private personen georganiseerd die, bij toepassing van artikel 5, derde lid, van dezelfde wet, overeengekomen zijn met de Staat om mee te werken aan de Dringende Medische Hulpverlening (overeenkomstig KB 2 april 1965 betreffende modaliteiten DGH, art 1, 6°).
Arts triage (MED TRI)	MUG-arts die de triage uitvoert
Belgian association for burns injuries plan (BABI Plan)	Nationaal plan dat het aantal bedden voor ernstig verbranden regelt met coördinatie van de verschillende brandwondencentra.
Commandopost operaties (CP-Ops)	Het overleg tussen de operationele verantwoordelijken van de verschillende disciplines onder de leiding van de directeur commandopost operaties (DIR CP-OPS)
Commissie voor Dringende Geneeskundige Hulpverlening (CoDGH)	De Commissie voor Dringende Geneeskundige Hulpverlening is een adviesorgaan voor de provinciale en gemeentelijke autoriteiten. De Commissies groeperen alle actoren actief in de Dringende Geneeskundige Hulpverlening op het niveau van de provincies en het administratief arrondissement Hoofdstad-Brussel en onder voorzitterschap van de federaal gezondheidsinspecteur (overeenkomstig het KB van 10 augustus 1998).
Conditioneren	Slachtoffer klaar maken voor transport met het oog op een gereguleerde evacuatie.
Coördinator ambulancepark (COORD AMB)	Verantwoordelijke voor het ambulancepark die ervoor zorgt dat de ambulances ordelijk opgesteld worden zodat ze vlot ter beschikking zijn op de plaats van interventie. Wordt aangeduid op basis van ervaring of kennis van het MIP.
Coördinator logistiek (COORD LOG)	Verantwoordelijke voor de logistieke ondersteuning van de medische acties op het rampterrein.
Coördinator VMP (COORD VMP-PMA)	Verantwoordelijke voor de vooruitgeschoven medische post (VMP) voor alle niet-medische aspecten. Persoon die ervoor zorgt dat de VMP naar behoren wordt opgericht en dat de aanvoer voor logistiek van de VMP verzekerd is.
Coördinator regulatie (COORD REG)	Verantwoordelijke die bij een collectieve noodsituatie de regulatie op het terrein uitvoert, conform de regels van het medisch interventieplan.
Directeur medische hulpverlening (DIR-MED)	Arts die de operationele leiding heeft over alle medische, sanitaire en psychosociale hulpverlening op het terrein, aangewend voor de medische hulpverleningsketen, ongeacht de diensten waarvan de hulpverlening afkomstig is. De DIR-MED werkt onder het administratief gezag van de federaal gezondheidsinspecteur die zetelt in het coördinatiecomité (overeenkomstig het KB Dir-Med van 2 februari 2007). In deze tekst wordt met DIR-MED (hoofdletters) de functie aangeduid, terwijl Dir-Med (kleine letters) wijst op een benoemde arts bij ministerieel besluit.
Dringende Geneeskundige Hulpverlening (DGH)	Het onmiddellijk verstrekken van aangepaste hulp aan alle personen van wie de gezondheidstoestand ten gevolge van een ongeval, een plotse aandoening of een plotse verwikkeling van een ziekte een dringende tussenkomst vereist na een oproep via het eenvormig oproepstelsel. Hulpverlening, vervoer en opvang in een aangepaste ziekenhuisdienst worden verzekerd (overeenkomstig wet betreffende de Dringende Geneeskundige Hulpverlening van 8 juli 1964).

Begrip	Omschrijving
Dringende sociale interventie (DSI)	Dienst van het Rode Kruis die discipline 2 als bovenlokale psychosociale actor bijstaat voor wat betreft de psychosociale opvang van getroffen en in collectieve noodsituaties. De dienst is een operationele eenheid binnen de uitvoering van het PSIP.
Federaal gezondheidsinspecteur (GI)	Arts, ambtenaar van de FOD Volksgezondheid, Veiligheid van de Voedselketen en Leefmilieu, lid van het gemeentelijk of provinciaal coördinatiecomité als vertegenwoordiger van discipline 2 met administratieve bevoegdheid in naam van de minister en verbindingsofficier voor de departementale crisiscel van de FOD Volksgezondheid, Veiligheid van de Voedselketen en Leefmilieu.
Federale Overheidsdienst Volksgezondheid, Veiligheid van de Voedselketen en Leefmilieu (FOD VVVL)	Federale organisatie die bevoegd is voor de volksgezondheid, de veiligheid van de voedselketen en het leefmilieu.
Gemeentelijke coördinatiecomité (GCC)	Het overlegorgaan tussen de beleidsverantwoordelijken van de verschillende disciplines onder leiding van de burgemeester.
Getroffene	Elke persoon die rechtstreeks geconfronteerd wordt met een noodsituatie, aanwezig op het ogenblik van de feiten (overledene, gewonde, niet-gewonde, getuige ter plaatse).
Grote noria	Gereguleerde evacuatie van de slachtoffers vanuit de vooruitgeschoven medische post (VMP) naar de juiste structuren voor opvang en/of behandeling. In uitzonderlijke gevallen kan deze evacuatie gebeuren van op het terrein rechtstreeks naar de behandelstructuur.
Hulpcentrum 112/100 (HC 112/100)	De organisatie van de Dringende Geneeskundige Hulpverlening die bestaat uit een eenvormig oproepnummer en personeel dat de dringende oproepen beantwoordt volgens de regels, opgelegd door de FOD Volksgezondheid.
Hulpverlener-Ambulancier (HV-A)	Door de Minister van Volksgezondheid erkende functie opgenomen in de werking van de Dringende Geneeskundige Hulpverlening. De HV-A heeft een opleiding gevolgd aan een provinciale school DGH en is geslaagd in het theoretische en praktisch examen. In deze tekst wordt er, ten behoeve van de leesbaarheid, geen onderscheid gemaakt tussen hulpverlener-ambulancier en verpleegkundig-ambulancier.
Kleine noria	Evacuatie van de slachtoffers vanaf het overnamepunt naar de ingang (triageplaats) van de vooruitgeschoven medische post (VMP).
Medical Emergency field Triage Tag (METTAG™)	Internationaal concept voor een label met universele code die de evolutie van de ernst van de verwondingen aangeeft en de registratie van het slachtoffer vergemakkelijkt.
Medisch interventieplan (MIP)	Onderdeel van het monodisciplinair interventieplan voor discipline 2 (D2). Bevat elke maatregel genomen in uitvoering van de wet van 8 juli 1964 betreffende de Dringende Geneeskundige Hulpverlening om aangepaste hulp en zorg te organiseren en te verlenen aan de slachtoffers tijdens collectieve geneeskundige noodsituaties.
Medische hulpverleningsketen	De middelen en het personeel die gevorderd kunnen worden op grond van de wet van 8 juli 1964 betreffende de dringende geneeskundige hulpverlening (overeenkomstig KB Dir-Med van 2 februari 2007).
Medische logistieke middelen	Middelen voor het installeren en uitrusten van de vooruitgeschoven medische post. Deze middelen worden samen met het personeel aangevoerd door hiervoor voorziene voertuigen.
MIP alarm	Starten van de medische hulpverleningsketen wanneer aan de criteria voor opstarten van het medisch interventieplan voldaan is.
MIP vooralarm	Gedeeltelijke alarmering van het medisch interventieplan waarbij enkel de coördinerende structuur van het medisch interventieplan gealarmeerd wordt met als doel het medisch effect van de noodsituatie naar behoren te kunnen evalueren.
Mobiele urgentiegroep (MUG)	Door de Minister van Volksgezondheid erkende functie 'mobiele urgentiegroep', opgenomen in de werking van de Dringende Geneeskundige Hulpverlening. De MUG begeeft zich op vraag van een aangestelde van het eenvormig oproepstelsel naar een opgegeven locatie (overeenkomstig het KB van 10 augustus 1998).

Begrip	Omschrijving
Niet-gewonde	Iedere persoon aanwezig bij een collectieve noodsituatie die geen fysieke letsels lijkt te hebben.
Onthaalcentrum (OC)	Een centrum waarin de eerste psychosociale opvang wordt geboden aan getroffenen. Indien nodig worden maatregelen getroffen voor langdurig verblijf. De plaats en de organisatie van het OC worden bepaald in het gemeentelijk noodplan (overeenkomstig het PSIP).
Paramedisch interventieteam (PIT)	Erkende ambulance 112, bemand met een verpleegkundige met de bijzondere beroepstitel spoedgevallen/intensieve zorgen en extra materiaal
Preliminair triage (pre-tri)	Een initiële, snelle, klinische beoordeling die normaal uitgevoerd wordt op de grens tussen de rode en de oranje zone, in specifieke gevallen eventueel reeds in de rode zone. De slachtoffers worden ingedeeld in groepen naar dringendheid van evacuatie naar de volgende schakel in de medische hulpverleningsketen.
Preventieve medische voorzieningen	Geheel van medisch-sanitaire maatregelen genomen vóór geplande evenementen die mogelijk risico's inhouden voor de deelnemers en/of het publiek, in overleg met de organisatoren en de bevoegde overheid (overeenkomstig KB Dir-Med van 2 februari 2007).
Provinciaal coördinatiecomité (PCC)	Het overlegorgaan tussen de beleidsverantwoordelijken van de verschillende disciplines onder leiding van de gouverneur.
Psychosociaal Hulpverleningsnetwerk (PSH)	Het psychosociaal hulpverleningsnetwerk (PSH) is een groep van medewerkers die instaat voor een eerste psychosociale opvang van getroffenen bij een noodsituatie in een stad of gemeente. Deze groep bestaat uit lokale medewerkers, waardoor het mogelijk wordt om op korte termijn een eerste opvang te organiseren
Psychosociaal interventieplan (PSIP)	Onderdeel van het monodisciplinair interventieplan van discipline 2 dat de psychosociale hulpverlening bij collectieve noodsituaties activeert en coördineert voor alle getroffenen zowel in de acute fase als bij de overdracht naar de nafase.
Psychosociaal manager (PSM)	De psychosociaal manager (PSM) ziet toe op de werking en coördinatie van het PSIP en valt voor deze opdracht onder de administratieve bevoegdheid van de gezondheidsinspecteur.
Punt eerste bestemming (PEB)	Dit is een locatie gelegen buiten de gevarezone waar alle (vervoers)middelen verzameld en geïnventariseerd worden. Op basis van de behoeften op het terrein wordt het meest adequate middel doorgestuurd naar de locatie waar het middel ingezet kan worden.
Slachtoffer	Iedere persoon aanwezig bij een collectieve noodsituatie die een fysisch letsel lijkt te hebben.
Snel Interventie Team Logistiek (SIT LOG)	Onderdeel van SIM : voertuig met het logistiek materiaal voor het organiseren en functioneren van een VMP en de hulpverleningsketen van D2 (brancards, schragen, tent, elektrogroep, verlichting, ...)
Snel Interventie Team Medisch (SIT MED)	Onderdeel van SIM : voertuig met het materiaal van medische oorsprong om een VMP uit te rusten en te laten functioneren in de hulpverleningsketen van D2 (zuurstof, verbandmateriaal, dekens, extra medicatie, ...)
Snel Inzetbare Middelen (SIM)	Geheel van middelen (personeel en voertuigen) van D2 die in geval van ramp door een partner ter plaatse worden gebracht.
Stabiliseren	Geheel van medische handelingen om de toestand van de patiënt te optimaliseren zodat zijn kansen op een adequate behandeling verhogen.
Triage	Een medische, klinische beoordeling, uitgevoerd aan de ingang van de vooruitgeschoven medische post, waarbij de slachtoffers naargelang de ernst van de letsels worden ingedeeld volgens urgentiegraad.
Triagekaart	Een standaard registratiemethode voor persoonlijke en medische gegevens die bij het slachtoffer blijven in de gehele medische hulpverleningsketen, van de vindplaats tot en met het ziekenhuis.

Begrip	Omschrijving
Verantwoordelijke psychosociale hulpverlening (V-PSH)	De V-PSH is verantwoordelijk voor de lokale PSH-medewerkers en vormt de rechtstreekse link tussen de gemeente en het PSIP. Bij een activatie van een PSIP wordt deze functie een onderdeel van D2 waarbij opdrachten worden uitgevoerd onder de verantwoordelijkheid van de DIR-MED, de GI (of de adjunct) en de PSM en naar onderen toe de verantwoordelijken van de structuren.
Verzamelpunt	Plaats waar de niet-gewonden gegroepeerd worden alvorens van het rampterrein weggebracht te worden.
Vooruitgeschoven medische post (VMP)	Overgangsstructuur vóór opname in het ziekenhuis die het mogelijk maakt in te staan voor triage en stabilisering van de slachtoffers, hun conditionering, de registratie en de identificatie van de slachtoffers, hun geregleerde evacuatie naar de ziekenhuizen (overeenkomstig het KB Dir-Med van 2 februari 2007).
Ziekenhuis met functie 'gespecialiseerde spoed-gevallen zorg'	Ziekenhuis dat beschikt over een erkende functie 'gespecialiseerde spoedgevallen zorg' overeenkomstig het KB van 27 april 1998 houdende vaststelling van de normen waaraan een functie 'gespecialiseerde spoedgevallen zorg' moet voldoen om erkend te worden.
Ziekenhuisrampenplan (MASH)	Plan voor het 'alarmeren van de ziekenhuisdiensten'. Elk ziekenhuis moet een actieplan uitwerken dat bestaat uit een 'intern luik' dat een probleem in het ziekenhuis regelt en een 'extern luik' dat de opvangcapaciteit regelt voor slachtoffers van een collectieve noodsituatie (overeenkomstig het KB van 23 oktober 1964, waarbij Art. N1, Bijlage A, III, 14° gewijzigd werd via het KB van 17/10/1991). Kan beschouwd worden als een BNIP doch wordt goedgekeurd door de provinciegouverneur.

Medisch Interventieplan – MIP

1. Doelstelling

De doelstelling van het plan is het definiëren van de specifieke procedures voor het medisch beheer van een collectief incident met grote omvang teneinde voor elk van de slachtoffers een aangepaste hulp te voorzien.

Het monodisciplinaire interventieplan voor discipline 2 heeft volgende doelstellingen :

- een hulpverleningsmodel opzetten dat streeft naar een optimalisatie van de beschikbare hulpverleners en middelen,
- de principes die gehanteerd worden binnen de individuele hulpverlening toepassen vanuit een visie op collectieve hulpverlening waarbij deze laatste geen som mag zijn van individuele hulpverleningen maar een gecoördineerde aanpak moet inhouden zodat de efficiënte inzet van een groot aantal middelen gerealiseerd wordt,
- maximaal vermijden dat de reguliere medisch sanitaire infrastructuur en diensten overbelast worden door een (ongecontroleerde) toestroom van slachtoffers,
- ervoor zorgen dat de dagdagelijkse dringende geneeskundige hulpverlening verder verzekerd wordt, al dan niet met een tijdelijke reorganisatie,
- de plannen en acties van discipline 2 in overeenstemming brengen met de plannen en acties van de andere disciplines in de hulpverlening aan slachtoffers bij collectieve noodsituaties,
- de organisatie van de keten voor medische hulpverlening optimaal beheren om de slachtoffers op de best mogelijke wijze te helpen, met respect voor het medisch beroepsgeheim.

2. Werking en structuur

Het voorliggende plan beschrijft de organisatie, de operationele ontplooiing en de coördinatie.

Dit plan moet gezien worden als een (conceptuele) basis welke kan aangepast worden aan de omstandigheden volgens de noden, behoeften en beschikbare middelen. De aanpassingen gebeuren na overleg tussen de coördinerende verantwoordelijken en kunnen zich voordoen op het niveau van de inzet van medewerkers en/of middelen en/of logistiek. Het kan dus gebeuren dat sommige structuren volledig of slechts gedeeltelijk of niet ontplooid worden.

2.1 Alarmering

De alarmering beschrijft de medewerkers en middelen die de operator van het HC 112/100 of de medische dispatching moet verwittigen bij het opstarten van de verschillende niveaus van het MIP. De operator zal de in te zetten middelen alarmeren volgens vooraf vastgestelde procedures en principes.

Wie is bevoegd om te alarmeren

De eerste hulpploegen ter plaatse (leden van D1, D2, D3) zijn gemachtigd te vragen het MIP af te kondigen.

Volgende actoren zijn gemachtigd een MIP af te kondigen :

- Dir-Med of de adjunct,
- eerste MUG ter plaatse die (tijdelijk) de functie DIR-MED voor zijn rekening neemt,
- GI of de adjunct,
- diensthoofd dringende hulpverlening (FOD VVVL) of zijn adjunct,
- op vraag van het Coördinatie en Crisiscentrum van de Regering (CGCCR) of van de arts van wacht van de dienst Public Health Emergency van de FOD VVVL via de GI of het diensthoofd dringende hulpverlening of hun respectievelijke adjunct.

Het territoriaal bevoegde HC 112/100 of de medische dispatching zal het MIP formeel afkondigen.

Niveaus van alarmering

VOORALARM

Het vooralarm wordt gegeven in situaties die potentieel gevaarlijk kunnen zijn voor de volksgezondheid en/of het leefmilieu.

Het niveau 'Vooralarm' beoogt de verwittiging van de coördinerende verantwoordelijken, met andere woorden de federale gezondheidsinspecteur alsook de adjunct, de Dir-Med van wacht alsook de adjunct en de Psychosociaal Manager (PSM). De coördinerende verantwoordelijken kunnen desgewenst ter plaatse gaan.

Zij worden gevraagd een evaluatie te maken van de situatie en een opvolging te garanderen. Zij kunnen hiertoe vragen de snel inzetbare middelen (SIM) in vooralarm te plaatsen.

Binnen het vooralarm zal er ook een verwittiging gebeuren van deze actoren die de alarmering nodig hebben om zich te kunnen mobiliseren.

Het alarmeren is het melden van de relevante gegevens vanuit het HC 112/100 of de medische dispatching aan de coördinerende verantwoordelijken (en mogelijks op hun vraag de bijkomende actoren). Dit gebeurt minimaal door een telefonische distributie van de gegevens, eventueel ondersteund door een tekstbericht (per paging, tetra radio, gsm, ...).

ALARM

Het alarm vormt een standaard antwoord op een situatie waarbij een effectieve en efficiënte inzet van de medische middelen vereist is. Zij omvat de verwittiging van de coördinerende verantwoordelijken maar ook de onmiddellijke mobilisatie van de operationele diensten.

Let op : er is geen automatische afkondiging van het MIP bij opstart van een (gemeentelijke, provinciale of federale) fase in de nood- en interventieplanning

De alarmering van de coördinerende verantwoordelijken, de actoren en de operationele diensten gebeurt door middel van een telefonische oproep waarbij het HC 112/100 of de medische dispatching de nodige gegevens meedeelt. De telefonische oproep kan ondersteund worden door een tekstbericht (via paging, tetra radio, gsm, ...).

Het MIP kan automatisch worden afgekondigd als door de bevraging tijdens de oproep aan minimaal één van volgende kwantitatieve criteria voldaan is :

- 5 zwaargewonden,
- 10 gewonden waarbij de aard/ernstgraad van de verwondingen ongekend is,
- meer dan 20 personen potentieel in gevaar zijn, al dan niet ten gevolge van een evacuatie die geen gevolg is van een ordehandhaving.

Het MIP kan afgekondigd worden volgens kwalitatieve criteria waarbij rekening gehouden wordt met de pathologie van het/de slachtoffer(s) of met bijzondere en specifieke situaties (bijvoorbeeld terreur en/of NRBC-incidenten). De afkondiging op basis van kwalitatieve criteria zal pas gebeuren na overleg tussen de operator van het HC 112/100 of de medische dispatching en iemand van de coördinerende verantwoordelijken.

Bij alarmering en opstarten van een MIP worden minimaal volgende middelen gealarmeerd door het HC 112/100 of de medische dispatching :

- federale gezondheidsinspecteur en de adjunct,
- Dir-Med en de adjunct(en),
- de PSM,
- 3 MUG-equipages,
- 5 ambulances (DGH),
- snel inzetbare middelen (SIM).

De snel inzetbare middelen (SIM) worden in het geval van een evacuatie enkel gealarmeerd na overleg met één van de coördinerende verantwoordelijken.

2.2 Opschaling en versterking

Opschaling omvat het verhogen van het aantal ingezette middelen en het versterken van personeel, materiaal en/of logistieke middelen voor de hulpverleningsketen van discipline 2.

De opschaling gebeurt :

- door het HC 112/100 of de medische dispatching op basis van verkregen informatie,
- op vraag van de eerste MUG-arts ter plaatse die (tijdelijke DIR-MED),
- op instructie van de DIR-MED of de adjunct,
- op instructie van de GI of de adjunct,
- op instructie van het diensthoofd dringende hulpverlening (FOD VVVL) of de adjunct,
- op vraag van het Coördinatie en Crisiscentrum van de Regering (CGCCR) of van de arts van wacht van de dienst Public Health Emergency (FOD VVVL) via de GI of het diensthoofd dringende hulpverlening of hun respectievelijke adjunct.

Het 'UITGEBREID MIP'

Het 'UITGEBREID MIP' kan automatisch worden afgekondigd als door de bevraging tijdens de oproep aan minimaal één van volgende kwantitatieve criteria voldaan is :

- 20 zwaargewonden,
- 40 gewonden waarbij de aard/ernstgraad van de verwondingen ongekend is,

Bij 'alarm' van een 'UITGEBREID MIP' worden minimaal volgende middelen gealarmeerd door het HC 112/100 of de medische dispatching :

- federale gezondheidsinspecteur en de adjunct,
- Dir-Med en de adjunct(en),
- de PSM,
- 10 MUG-equipages,
- 20 ambulances (DGH) & Rode Kruis,
- snel inzetbare middelen (SIM).

Indien de middelen die vallen onder de bevoegdheid van het hulpcentrum of de medische dispatching onvoldoende zijn om te voldoen aan de inzet van een 'UITGEBREID MIP', rekening houdende dat ook de reguliere dienstverlening van de dringende geneeskundige hulpverlening gegarandeerd moet blijven, dan zal beroep gedaan worden op middelen van de naburige provincies.

Het HC 112/100 of de medische dispatching van de getroffen provincie neemt contact op met het HC 112/100 of de medische dispatching van de naburige provincie en vraagt middelen bij in het kader van een 'UITGEBREID MIP'. Het HC 112/100 of de medische dispatching van de naburige provincie deelt onmiddellijk mee welke en hoeveel middelen zij kunnen sturen.

De HC 112/100 of medische dispatching van provincies die in ondersteuning gaan moeten eveneens rekening houden met het kunnen blijven garanderen van de minimale dienstverlening in het kader van de dringende geneeskundige hulpverlening.

Het 'MAXI-MIP'

Het 'MAXI MIP' kan automatisch worden afgekondigd als door de bevraging tijdens de oproep aan minimaal één van volgende kwantitatieve criteria voldaan is :

- 50 zwaargewonden,
- 100 gewonden waarbij de aard/ernstgraad van de verwondingen ongekend is.

Bij het opstarten van een 'MAXI MIP' worden minimaal volgende middelen gealarmeerd door het HC 112/100 of de medische dispatching :

- federale gezondheidsinspecteur en de adjunct,
- Dir-Med en de adjunct(en),
- alle PSM,
- 20 MUG-equipages,
- 40 ambulances (DGH) & Rode Kruis,
- snel inzetbare middelen (SIM).

Indien de middelen die vallen onder de bevoegdheid van het hulpcentrum of de medische dispatching onvoldoende zijn om te voldoen aan de inzet van een 'MAXI-MIP', rekening houdende dat ook de reguliere dienstverlening van de dringende geneeskundige hulpverlening gegarandeerd moet blijven, dan zal beroep gedaan worden op middelen van de naburige provincies.

Het HC 112/100 of de medische dispatching van de getroffen provincie neemt contact op met het HC 112/100 of de medische dispatching van de naburige provincie en vraagt middelen bij in het kader van een 'MAXI-MIP'. Het HC 112/100 of de medische dispatching van de naburige provincie deelt onmiddellijk mee welke en hoeveel middelen zij kunnen sturen.

De HC 112/100 of medische dispatching van provincies die in ondersteuning gaan moeten eveneens rekening houden met het kunnen blijven garanderen van de minimale dienstverlening in het kader van de dringende geneeskundige hulpverlening.

Interprovinciale ondersteuning

Bij de opschaling van een MIP, kan de getroffen provincie een beroep doen op middelen van de nabij gelegen provincies. Deze vraag zal als volgt gebeuren :

- via het HC 112/100 of de medische dispatching van de getroffen provincie doet de vraag aan het HC 112/100 of de medische dispatching van de ondersteunende provincie,
- de middelen van een ondersteunende provincie verzamelen zich op een vooraf bepaald verzamelpunt binnen hun eigen provincie,
- het HC 112/100 of de medische dispatching van de ondersteunende provincie duidt een 'leider van de kolonne' aan welke instaat voor
 - o het contact tussen het HC 112/100 of de medische dispatching en de kolonne,
 - o het bijeen houden van de kolonne,
 - o het zich begeven naar het PEB van de getroffen provincie,
 - o het zich aanmelden bij de DIR-MED met de middelen in de kolonne,
- zodra de kolonne gevormd is, neemt het HC 112/100 of de medische dispatching van de ondersteunende provincie contact op met het HC 112/100 of de medische dispatching van de getroffen provincie om :
 - o te melden dat de kolonne klaar is voor vertrek,
 - o navraag te doen betreffende het PEB voor de kolonne,
 - o het vertrek te melden van de kolonne,
- eenmaal op het PEB aangekomen en de melding hiervan door de leider van de kolonne aan de DIR-MED, zetten alle middelen zich op de aangegeven gespreksgroep (de middelen zijn dus individueel inzetbaar ten behoeve van de hulpverlening).

2.3 Overname (aflossing personeel)

Bij het ontplooiën van een MIP waarbij het waarschijnlijk is dat dit een redelijk aantal uren kan duren, moet er rekening gehouden worden met verschillende zaken :

- rustmogelijkheid (ruimte en tijd) voor het personeel van de ingezette middelen,
- sanitaire voorzieningen voor het personeel en slachtoffers,
- eten/drinken voor het personeel van de ingezette middelen.

Indien de duurtijd van de ontplooiing van het MIP meer dan 8 uur bedraagt, dan moet er voorzien worden in de organisatie van een regelmatige aflossing van het personeel van de ingezette middelen en de omkadering van het MIP (GI, DIR-MED, adjuncten, ...)

Het is de taak van de coördinerende verantwoordelijken om hierop toe te kijken en in te staan voor een vlotte aflossing en de nodige voorzieningen.

2.4 Afschalen en einde

Afschalen is het verminderen van het aantal ingezette middelen, dus het verminderen van personeel, materiaal en/of logistieke middelen voor de hulpverleningsketen van discipline 2.

Het afschalen gebeurt, na overleg, op vraag van :

- de DIR-MED of de adjunct(en),
- de GI of de adjunct
- het diensthoofd dringend hulpverlening (FOD VVVL) of de adjunct.

Het beëindigen van het MIP wordt formeel doorgegeven aan de betrokkenen door het HC 112/100 of de medische dispatching en dit op vraag van de coördinerende verantwoordelijken.

Na elk MIP sturen de vertegenwoordigers van de geactiveerde diensten zo snel als mogelijk en ten laatste 1 maand na de gebeurtenis, een rapport aan de bevoegde gezondheidsinspecteur, met daarin minstens de volgende gegevens :

- de ingezette middelen,
- de ondernomen acties,
- de timing,
- het aantal verzorgde slachtoffers,
- de bestemming van de slachtoffers.

De verantwoordelijken van de geactiveerde diensten staan in voor het zo snel mogelijk terug in orde brengen van de ingezette middelen teneinde zich binnen korte termijn terug beschikbaar te kunnen stellen in het systeem van de DGH.

2.5 Opvolging

In de nasleep van een MIP mag men niet uit het oog verliezen dat een medewerker nood heeft aan (psychosociale) opvolging, hetzij op het ogenblik zelf of later. In eerste instantie is het aan de verantwoordelijke van de dienst om in te staan voor de eerste opvang en opvolging van zijn personeel na een interventie. Daarnaast kan binnen het kader van het PSIP voor ondersteuning en bijstand gezorgd worden, bijvoorbeeld via het organiseren van een psychologische debriefing met andere actoren die binnen het MIP actief waren of een gesprek met een expert.

2.6 Samenvattend overzicht

In de onderstaande tabel wordt een overzicht gegeven van de criteria en inzet bij de verschillende niveaus binnen het 'alarm'.

Niveau	Kwantitatieve opstartcriterium	Alarmering/inzet
MIP	<ul style="list-style-type: none"> • 5 zwaargewonden, • 10 gewonden waarbij de aard/ernstgraad van de verwondingen ongekend is, • meer dan 20 personen potentieel in gevaar zijn, al dan niet ten gevolge van een evacuatie die geen gevolg is van een ordehandhaving. 	<ul style="list-style-type: none"> • GI en de adjunct, • Dir-Med en de adjunct(en), • PSM, • 3 MUG-equipés, • 5 ambulances (DGH), • snel inzetbare middelen (SIM).
UITGEBREID MIP	<ul style="list-style-type: none"> • 20 zwaargewonden, • 40 gewonden waarbij de aard/ernstgraad van de verwondingen ongekend is. 	<ul style="list-style-type: none"> • GI en de adjunct, • Dir-Med en de adjunct(en), • PSM, • 10 MUG-equipés, • 20 ambulances (DGH) & Rode Kruis, • snel inzetbare middelen (SIM).
MAXI-MIP	<ul style="list-style-type: none"> • 50 zwaargewonden, • 100 gewonden waarbij de aard/ernstgraad van de verwondingen ongekend is. 	<ul style="list-style-type: none"> • GI en de adjunct, • Dir-Med en de adjunct(en), • alle PSM, • 20 MUG-equipés, • 40 ambulances (DGH) & Rode Kruis, • snel inzetbare middelen (SIM).

Voor het 'UITGEBREID MIP' en het 'MAXI-MIP' kan een interprovinciale ondersteuning gevraagd worden zodat de provinciale reguliere DGH-werking niet in het gedrang komt.

De interprovinciale middelen worden via een punt eerste bestemming (PEB) gestuurd om van daaruit verdeeld te worden over de rampsite(s).

Er dient rekening gehouden te worden met aflossing van de interveniërende middelen indien de duur van de inzet meer dan 8 uur bedraagt.

Het afschalen en het einde van een MIP gebeurt op aangeven van de DIR-MED, GI, het diensthoofd dringende hulpverlening (FOD VVVL) of één van de respectievelijke adjuncten.

3 Coördinatie

3.1 Operationele coördinatie

De operationele commandopost (CP-Ops), aanwezig in de nabijheid van de plaats van interventie en op een veilige plaats, verzorgt de operationele coördinatie. De CP-Ops staat eveneens in voor de beleidscoördinatie in afwachting van het openen van het coördinatiecomité, dat de beleidscoördinatie voert.

De DIR-MED heeft de leiding van de medische discipline (D2) en neemt actief deel aan de activiteiten van de CP-Ops. Hij kan zich, voor het uitvoeren van zijn opdrachten, laten bijstaan door een of meer adjunct DIR-MED, door de verantwoordelijke PSH en door de afgevaardigde van het Rode Kruis.

Indien er gelijktijdig een MIP inzet is op verschillende sites dan kan er per site een DIR-MED aangesteld worden. Indien er een unieke CP-Ops wordt geactiveerd voor alle sites, dan zal de Dir-Med in de CP-Ops kunnen rekenen op de actieve bijdrage van de verschillende DIR-MED met betrekking tot de activiteiten op hun respectievelijke sites. Indien er meerdere CP-Ops worden geactiveerd, dan zal de elke DIR-MED actief deelnemen aan de CP-Ops van de eigen site.

Het HC 112/100 of de medische dispatching staat in voor het alarmeren van de ingezette middelen maar ook voor het verzekeren van de communicaties tussen de ingezette middelen. Daarnaast behoort het ook tot de taken van het HC 112/100 of de medische dispatching om de betrokken ziekenhuisdiensten te alarmeren zodat deze laatsten intern de nodige regelingen kunnen treffen om de aanvoer van slachtoffers te kunnen beheren.

Om zijn rol als coördinator van de inzet van middelen ten volle te kunnen uitvoeren en om een duidelijke informatiestroom te garanderen kan een operator van het HC 112/100 of de medische dispatching ter beschikking gesteld worden van de CP-Ops. Hij staat onder leiding van de DIR-MED en staat in voor een vlotte communicatie en informatie-uitwisseling tussen de CP Ops, DIR-MED en het HC 112/100 of de medische dispatching.

Indien gewenst kan de verantwoordelijke coördinator aan het HC 112/100 of de medische dispatching vragen de regulatie-opdracht van de coördinator regulatie (COORD REG) te ondersteunen of zelfs geheel over te nemen.

Daarenboven blijft het HC 112/100 of de medische dispatching te allen tijde instaan voor de dagdagelijkse werking van de dringende geneeskundige hulpverlening. Het HC 112/100 of de medische dispatching zal er op toezien dat de dringende geneeskundige hulpverlening ten behoeve van elke burger gegarandeerd blijft.

3.2 Strategische coördinatie

De bevoegde overheid (op federaal niveau de minister, op provinciaal niveau de gouverneur en op gemeentelijk niveau de burgemeester) staat in voor de strategische coördinatie, ter ondersteuning van de operationele acties op het terrein.

De GI (of de adjunct) neemt actief deel aan de werkzaamheden van het comité en kan voor het uitvoeren van zijn opdracht worden bijgestaan door zijn adjunct en de PSM.

Om de strategische coördinatie op een goede manier te kunnen uitvoeren, kan, zeker bij grootschalige incidenten, overgegaan worden tot de ontplooiing van een 'Werkcel D2'. Deze werkcel heeft als doel te fungeren als een backoffice bij het Coördinatiecomité (CC) voor de taken waarvoor de discipline 2 verantwoordelijk en bevoegd is. In de werkcel D2 zitten (ervaren) vertegenwoordigers van de medische en psychosociale actoren zodat men kan rekenen op een juiste uitwerking van de coördinerende taken met en gebaseerd op de meest recente en beschikbare informatie.

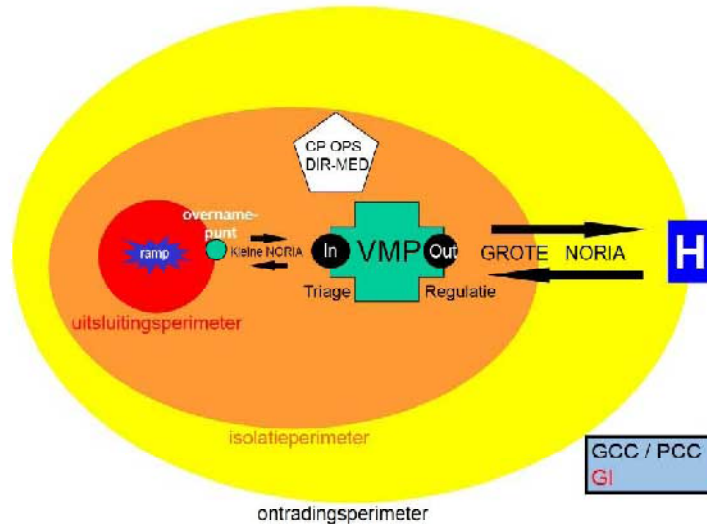
4. Organisatie van het rampterrein

4.1 Zonering

De organisatie van het interventieterrain is gebaseerd op de notie “zonering” en omvat 3 zones :

- rode zone,
- oranje zone,
- gele zone.

De middelen van de discipline 2 ontplooiën zich in de oranje zone.



Rode zone

De rode zone wordt begrensd door de uitsluitingsperimeter.

De reddings- en bevrijdingsopdrachten worden uitgevoerd door leden van de discipline ‘hulpverleningsoperaties’ (D1), tenzij bij specifieke risico’s waarbij een andere discipline meer aangewezen is om actief te zijn binnen de rode zone (bv. actieve schutter). De slachtoffers worden door hen buiten deze rode zone gebracht, dus buiten de uitsluitingsperimeter. Ze worden gegroepeerd ter hoogte van het overnamepunt, waar ze in een veilige omgeving overgedragen worden aan discipline 2.

De aanwezigheid van discipline 2 in de rode zone is enkel mogelijk mits akkoord van de DIR-CP-Ops na overleg met directeurs van de respectievelijke disciplines D1, D2 en D3.

Deze uitzonderlijke aanwezigheid kan de stabilisatie van 1 of enkele potentieel levensbedreigend gekwetsten tot doel hebben en/of een pre-triage uit te voeren wanneer dit niet ter hoogte van het overnamepunt kan gebeuren.

Oranje zone

De oranje zone wordt begrensd door de isolatieperimeter.

Deze zone omvat de nodige ruimte om de hulpdiensten toe te laten hun werk uit te voeren. In deze zone vindt men de CP-Ops en de VMP waarin de slachtoffers verzameld, gestabiliseerd, geconditioneerd en geëvacueerd. Ter hoogte van het overnamepunt staat de oranje zone in contact met de rode zone.

Gele zone

De gele zone wordt begrensd door de ontradringsperimeter.

Deze zone moet vrijgehouden worden om er voor te zorgen dat de toegang naar de getroffen zone voor de hulpdiensten gevrijwaard blijft.

4.2 Opdrachten discipline 2

Artikel 11§ 1 van het KB van 16 februari 2006 betreffende de nood- en interventieplannen definieert de minimale taken voor discipline 2 als volgt :

- het oprichten van de medische keten,
- het verschaffen van medische en psychosociale zorgen aan slachtoffers en aan de personen die door de noodsituatie getroffen zijn,
- het uitvoeren van het transport van de slachtoffers,
- het nemen van alle maatregelen ter bescherming van de gezondheid van de bevolking.

Daarnaast zal discipline 2 eveneens instaan voor de volgende opdrachten :

1. de evaluatie van de globale medisch-sanitaire situatie,
2. het evalueren en zo nodig bijsturen van de genomen maatregelen,
3. het continu informeren van het HC 112/100 via situationele rapporten (SITREP).

Elke betrokken persoon, zowel het gekwetste als het niet-gekwetste, dient de hulpverleningsketen te passeren om getrieerd en geïdentificeerd te worden. Zo nodig krijgt de persoon de vereiste zorgen voor medische stabilisatie alsook voor de conditionering. Vervolgens wordt elke persoon op de meest efficiënte wijze gereguleerd en geëvacueerd naar de voor zijn/haar toestand meest aangewezen opvangstructuur.

De specifieke en gedetailleerde taken van alle actoren van discipline 2 dienen te worden opgenomen in actiekaarten die integraal deel uitmaken van het monodisciplinair noodplan van discipline 2.

4.3 Medische keten

Overnamepunt

Theoretisch punt op de grens van de rode en de oranje zone (uitsluitingsperimeter) waar de overdracht gebeurt van de slachtoffers aan de medewerkers van D2.

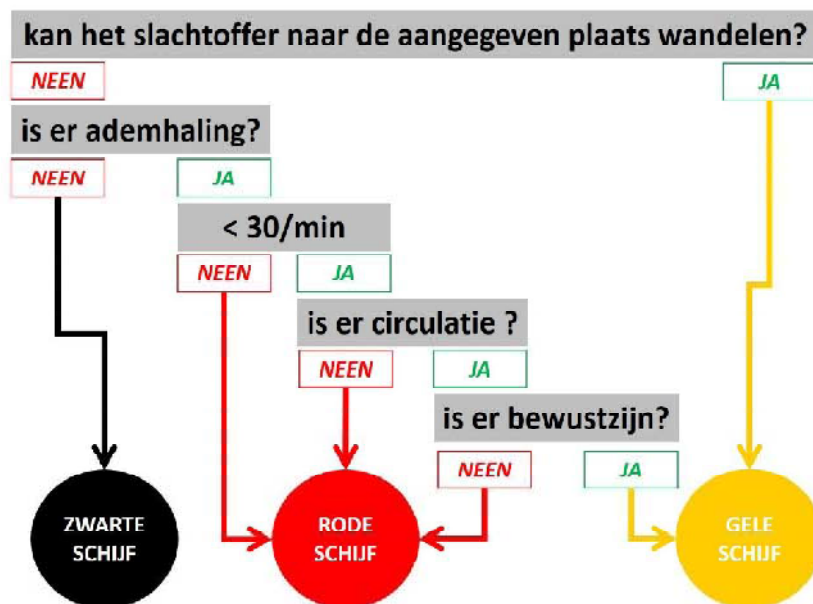
Dit punt is niet altijd bepaald, met name wanneer er geen rode zone is.

Pre-triage

De pre-triage (PRE-TRI) is een eerste snelle medische evaluatie van de toestand van het slachtoffer met als doel het aanduiden van de prioriteit voor het transport naar de volgende schakel in de medische keten. Tijdens de pre-triage wordt er geen enkele medische handeling gesteld behoudens het vrijwaren van de luchtweg en levensreddende handelingen (stelpen van bloedingen, ...).

De slachtoffers worden voorzien van een rode of gele schijf die de prioriteit aanduidt waarmee het slachtoffer van het rampterrein moet geëvacueerd worden naar de volgende schakel in de medische keten. Slachtoffers met een rode pre-triageschijf hebben voorrang op slachtoffers met een gele schijf.

Voor het uitvoeren van de pre-triage bij slachtoffers met fysieke traumata, wordt gebruik gemaakt van het gemodificeerd START-principe zoals hieronder afgebeeld.



Overleden slachtoffers mogen in principe niet geëvacueerd worden van de rampsite. De arts moet het overlijden van de persoon ter plaatse vaststellen waarna de overledene onder de verantwoordelijkheid van discipline 3 geplaatst wordt.

Kleine noria

De kleine noria omvat het vervoer van aan het overnamepunt of in het geval er geen rode zone is, vanaf de plaats van interventie, tot aan het triagepunt (TRI) van de vooruitgeschoven medische post (VMP).

In functie van de af te leggen afstand en de toestand van het terrein kan dit transport op verschillende wijzen gebeuren (te voet met brancard, per ambulance, ...)

De medicalisering van de slachtoffers tijdens het transport van PRE-TRI naar TRI gebeurt uitsluitend met akkoord van de DIR-MED, met de middelen die hiervoor ter beschikking kunnen gesteld worden. In bepaalde gevallen kan, mits akkoord van de DIR-MED, een onmiddellijke en rechtstreekse evacuatie gebeuren van op de plaats van preliminaire triage naar een adequate zorginfrastructuur (bvb. slachtoffer met een wonde die dringende chirurgie behoeft).

Vooruitgeschoven medische post

In de VMP worden volgende taken uitgevoerd :

- registratie van de slachtoffers,
- triage,
- stabilisatie en conditionering,
- verder verwijzen in de medische keten afhankelijk van de mogelijkheden van ontvangst en behandeling (ziekenhuis of onthaalcentrum).

Het concept VMP wordt opgesteld in de oranje zone, op een veilige plaats (rekening houdend met de windrichting en de evaluatie van het evolutieve risico in overleg met de CP-Ops) en in nabijheid van een toegangsweg die de transit en de parking van ambulances toelaat.

De VMP kan opgesteld worden op meerdere plaatsen/manieren :

- in een bestaand gebouw,
- in een of meerdere tenten,
- een open ruimte.

Aan het hoofd van de VMP staat de COORD VMP-PMA. Hij/zij zorgt voor het functioneren van de totaliteit met uitzondering van de medische evaluaties en behandelingen. Hij wordt bijgestaan door de coördinator logistiek (COORD LOG) voor wat betreft de logistiek technische aspecten en de bevoorrading van de VMP.

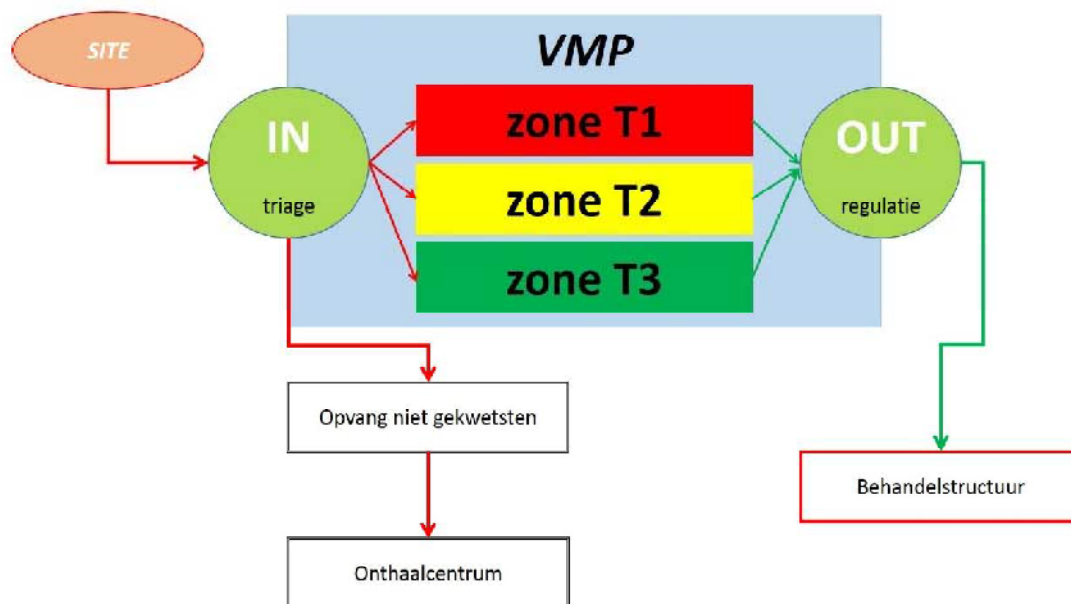
De organisatie en inrichting van een VMP omvat :

- Een triagezone met een secretariaat "IN" met als taken :

o de triage van de slachtoffers in categorieën T1, T2 en T3 :

- T1 : onmiddellijke medische behandeling noodzakelijk : levensbedreigende situatie en/of gevaar voor het verliezen van een lidmaat (bv. een hand) of een orgaan (bv. een oog). De dringende overbrenging naar een ziekenhuis is aangewezen.

- Dit komt overeen met de haas op de METTAGTM
- T2 : geen levensbedreigende situatie maar de toestand vereist medische zorgen. Het vervoer naar het ziekenhuis kan hoogstens met enkele uren uitgesteld worden.
- Dit komt overeen met de schildpad op de METTAGTM
- T3 : medische behandeling uitstelbaar of niet hoogst noodzakelijk (kneuzingen, kleine of lichte verwonding, emotionele shock, ...). Het vervoer per ambulance is niet noodzakelijk, maar er is nood aan erkenning en identificatie.
- o de triage gebeurt door een arts (MED TRI) bijgestaan door een verpleegkundige (ADJ TRI),
 - o registratie van de slachtoffers die de VMP binnen gaan :
 - elke betrokken persoon ontvangt een registratiefiche,
 - actueel gebruikt men hiervoor de METTAGTM,
 - de fiche laat eveneens toe minimale medische informatie en opvolging te verzekeren welke ook kan dienen als basis voor de overdracht,
 - een algemene lijst van betrokken personen (al dan niet gekwetst) wordt bijgehouden.
 - Een verzorgingszone met als doel :
 - o medische stabilisering van de slachtoffers,
 - o conditionering of het klaar maken voor transport van de patiënt in functie van het vervoer naar de meest aangewezen structuur,
 - o medisch toezicht op de patiënten in afwachting van het transport,
 - o de medische evaluatie en behandeling wordt gecoördineerd onder leiding van een MUG-arts of MUG-verpleegkundige.
 - De regulatiezone met een secretariaat "OUT" met als taken :
 - o regulatie van evacuatie,
 - o oriënteren van de slachtoffers naar de aangepaste diensten,
 - o het vervoermiddel kiezen en een beslissing nemen rond een eventuele medicalisering,
 - o de registratie van de patiënten die de VMP verlaten,
 - o de regulatie gebeurt door de COORD REG, bijgestaan door een ADJ COORD REG



Grote noria

De grote noria omvat de afvoer van de betrokken personen vanuit de VMP naar de door de regulatie aangewezen opvangstructuren. Dit houdt in dat slachtoffers zullen vervoerd worden naar aangepaste behandelstructuren, terwijl de niet-gewonden zullen overgebracht worden naar een onthaalcentrum, zoals beschreven in het psychosociaal interventieplan (PSIP).

Ambulancepark

Om ervoor te zorgen dat de ziekenwagens of andere voertuigen zelf het efficiënte verloop van de afvoer niet in de weg staan, worden ze vanaf een verzamelpunt opgeroepen. Dit verzamelpunt, waar de medische middelen op een geordende wijze opgesteld staan, wordt het ambulancepark genoemd.

De plaatsing wordt bepaald na multidisciplinair overleg binnen de CP-Ops en is gelegen in de gele zone, in de nabijheid van de VMP. Een vrije zone (bv. een voetbalveld) kan dienen als helihaven.

Het beheer van het ambulancepark wordt toevertrouwd aan de coördinator ambulancepark (COORD AMBU). Op vraag van de (ADJ) COORD REG en na akkoord van de CP-Ops zal de COORD AMBU de nodige middelen ter plaatse sturen.

Punt eerste bestemming/rendez-vous punt

De plaats van het punt eerste bestemming (PEB), ook wel rendez-vous punt genaamd, wordt aangeduid na multidisciplinair overleg (motorkapoverleg of CP-Ops). Het PEB ligt in de gele zone, op een redelijke afstand van de noodsituatie, met de wind in de rug. Dit PEB wordt preferentieel beheerd door politie of brandweer.

Het PEB moet voldoende groot zijn om de middelen van alle disciplines te ontvangen (o.a. de vrachtwagens van D1 en D4). Meestal wordt hiervoor een grote bestaande parking of een grote straat gebruikt.

Het ambulancepark kan een onderdeel zijn van het PEB.

Opvangstructuren

In principe liggen de opvangstructuren buiten de genoemde interventiezones.

Deze mogelijke diensten zijn :

- ziekenhuisdiensten voor de opvang en eventuele opname van de slachtoffers.

De mogelijke activering van het ziekenhuisnoodplan dient te gebeuren volgens de geldende criteria zoals voorzien in het KB van 23/10/1964 tot bepaling van de normen na te leven door de ziekenhuizen en hun diensten (Art. N1, Bijlage A, III, 14° gewijzigd via het KB van 17/10/1991). Het aantal patiënten dat het ziekenhuis in dit kader kan ontvangen, moet vastgelegd worden in dit actieplan en moet gevalideerd worden door de CoDGH.

Het ziekenhuis informeert het HC 112/100 van de activatie van zijn plan en deelt de opvang- en behandelcapaciteit mee volgens de vastgestelde zorgnoden van de slachtoffers. Deze informatie werd meegegeed door de (ADJ) DIR-MED aan het HC 112/100.

Via de regulatie worden de patiënten verdeeld over de verschillende ziekenhuizen, in functie van de beschikbare plaatsen, teneinde een overflow in de ziekenhuizen te vermijden.

- onthaalstructuren voor opvang van getroffen en zoals voorzien in het PSIP.

5. Personeel en middelen

5.1 Coördinerende functies

Federaal gezondheidsinspecteur (GI)

De arts, ambtenaar van de FOD Volksgezondheid, Veiligheid van de Voedselketen en Leefmilieu en lid van het gemeentelijke of provinciale coördinatiecomité die optreedt als vertegenwoordiger van discipline 2. De GI zal de administratieve maatregelen nemen in naam van de Minister van Volksgezondheid en is verbindingsofficier voor de federale departementale crisiscel van de FOD VVVL.

Adjunct Federaal Gezondheidsinspecteur (ADJ GI)

De adjunct federaal gezondheidsinspecteur helpt bij de uitvoering van het takenpakket van de federaal gezondheidsinspecteur. De ADJ GI zal in functie van de omstandigheden zetelen in het CC, de DIR-MED ondersteunen op het rampterrein of deel uitmaken van de werkcel D2.

Psychosociaal Manager (PSM)

De Psychosociaal Manager is een federaal ambtenaar die de psychosociale hulpverlening binnen discipline 2 coördineert en toeziet op de werking van het psychosociaal plan (overeenkomstig het PSIP). De acties van de PSM en de relatie tot het MIP worden binnen het PSIP uitvoerig beschreven. De PSM rapporteert de psychosociale werking aan de GI.

Directeur Medische hulpverlening (DIR-MED)

De arts die de operationele leiding heeft over de medische, sanitaire en psychosociale hulpverlening op het terrein, aangewend voor de medische hulpverleningsketen op het rampterrein, ongeacht de diensten waarvan de hulpverlening afkomstig is. De DIR-MED werkt onder het administratieve gezag van de (adjunct) federale gezondheidsinspecteur.

De taak van DIR-MED wordt waargenomen door de MUG-arts van de 1^e MUG ter plaatse tot het moment dat de Dir-Med arriveert of een meer ervaren MUG-arts het overneemt.

Adjunct DIR-MED (ADJ DIR-MED)

De ADJ DIR-MED helpt bij de uitvoering van het takenpakket van de DIR-MED. De DIR-MED en/of de ADJ DIR-MED zetelt als vertegenwoordiger van discipline 2 in de CP-Ops.

5.2 Aanvullende functies

Onderstaande functies worden ingevuld naargelang de omvang van de ramp of het event, de behoeften op het terrein en de beschikbaarheid van het personeel.

Triage-arts (MED TRI) en zijn adjunct (ADJ TRI)

Deze functie wordt bij voorkeur opgenomen door de urgentiearts van de eerste MUG als deze niet (tijdelijk) de functie van DIR-MED dient op te nemen. De MED TRI moet de totaliteit van de patiënten in ogenschouw nemen en de triage van de slachtoffers uitvoeren. De MED TRI rapporteert aan de (ADJ) DIR-MED en geeft de relevante informatie door aan de medewerkers in de VMP via de COORD VMP-PMA.

De ADJ TRI is de MUG-verpleegkundige die de MED TRI bijstaat in de uitoefening van zijn/haar functie.

Coördinator Vooruitgeschoven Medische Post (COORD VMP-PMA)

De persoon die zorgt voor het functioneren van de totaliteit van de VMP, met uitzondering van de medische evaluaties en behandelingen. Hij zorgt voor :

- een adequate taakverdeling binnen de VMP,
- de inrichting van de verschillende triagezones in de VMP,
- de efficiënte uitvoering van de stabilisatie en conditionering van de slachtoffers door de andere medewerkers (artsen, verpleegkundigen, hulpverleners-ambulanciers, medewerkers SIM, ...),
- de opvolging van de opdrachten van de DIR-MED,
- het toezicht op een vlot verloop van de activiteiten.

Hij rapporteert aan de (ADJ) DIR-MED en stemt af met de (ADJ) COORD REG.

Coördinator regulatie (COORD REG) en zijn adjunct (ADJ COORD REG)

De persoon die instaat voor de regulatie van de slachtoffers naar de behandelstructuren. Hij bepaalt aan de hand van de toestand van het slachtoffer en de beschikbare behandelcapaciteit welke de meest aangepaste behandelstructuur van bestemming is. Hij stuurt de coördinator ambulancepark aan voor het bekomen van een adequaat transport en stemt af met het HC 112/100 (mogelijks via de aangestelde ter plaatse) voor wat betreft het vertrek en de bestemming van het transport.

De (ADJ) COORD REG rapporteert aan de (ADJ) DIR-MED.

De keuze van de COORD REG (arts of verpleegkundige) en het al dan niet inschakelen van een ADJ COORD REG hangt af van de grootte van de ramp, de specificiteit van de aangeboden pathologie in de VMP, de medische stabilisatiemogelijkheden en de beschikbaarheid van personeel.

Coördinator Secretariaat (COORD SECR)

De persoon die de administratieve taken organiseert op het rampterrein in het algemeen en meer bepaald in de VMP. Veelal is dit een lid van de snel inzetbare middelen (SIM) van het Rode Kruis. Hij/zij zal instaan voor de administratieve registratie van de slachtoffers, van de betrokkenen, de bestemming van deze personen, ...

Deze gegevens worden enkel ter beschikking gesteld aan derden op instructie van de verantwoordelijke ambtenaar FOD VVVL.

Coördinator Logistiek (COORD LOG)

De persoon, veelal een lid van de SIM, die werkt in opdracht van de COORD VMP-PMA en onder leiding van de (ADJ) DIR-MED. De COORD LOG staat in voor de aanvoer, de organisatie en het optimaal gebruik van de logistieke middelen, nodig voor de totale medische hulpverleningsketen.

De COORD LOG zorgt zowel voor de medische middelen (verbanden, medicatie, zuurstof) als voor de technische logistieke middelen (draagberies, tenten, verlichting, verwarming, catering).

Het wagenpark van de medisch sanitaire hulpverleningsketen valt niet onder de verantwoordelijkheid van de COORD LOG maar onder deze van de COORD AMB.

Wanneer nodig overlegt en coördineert hij met de verantwoordelijke van discipline 4 voor de technisch logistieke middelen.

Coördinator Ambulancepark (COORD AMB)

De persoon die het wagenpark beheert dat ter beschikking staat van de medisch sanitaire hulpverleningsketen. Hij staat onder de leiding van de (ADJ) DIR-MED maar wordt rechtstreeks aangestuurd door de (ADJ) COORD REG.

Hij zorgt voor een vlotte operationele en technische uitvoering van de afvoer van patiënten volgens de instructies (bestemming en wijze van conditionering voor transport) van de (ADJ) COORD REG.

Coördinator liason HC 112/100 of medische dispatching (COORD MED DISP)

Wanneer een aangestelde van het HC 112/100 of de medische dispatching nodig is op het terrein wordt deze toegevoegd aan de operationele staf van de CP-Ops mits akkoord van de DIR-CP Ops. Hij staat in voor een vlotte communicatie en informatie-uitwisseling tussen de CP-Ops, de (ADJ) DIR-MED en het HC 112/100 of de medische dispatching (afstemming van ASTRID-gespreksgroepen, actieve groepstoeiwijzing, bijhouden van een logboek).

Staf (STAFF)

Gelet op de veelheid van functies, de administratief technische omkadering voor de (ADJ) DIR-MED en de noodzaak om de GI en/of de adjunct permanent te voorzien van de nodige en juiste informatie, kan voorzien worden in extra medewerkers. Leden van de staf kunnen onder andere opdrachten krijgen als :

- het bijhouden van de lijst van slachtoffers,
- het actueel houden van de lijst van afvoeren,
- het beheren van de lijst van personele bezetting & materiaalinzet
- ...

Federale coördinatie (FED COORD)

Medewerker van de dienst Dringende Hulpverlening van de FOD VVVL. Hij staat in voor de coördinatie van de inzet van de medische discipline wanneer er sprake is van een multi-provinciale/federale activatie van middelen. Hij kan ook gevraagd worden aanwezig te zijn bij grote provinciale gebeurtenissen ter ondersteuning van de provinciale coördinerende functies.

5.3 Intervenierende middelen

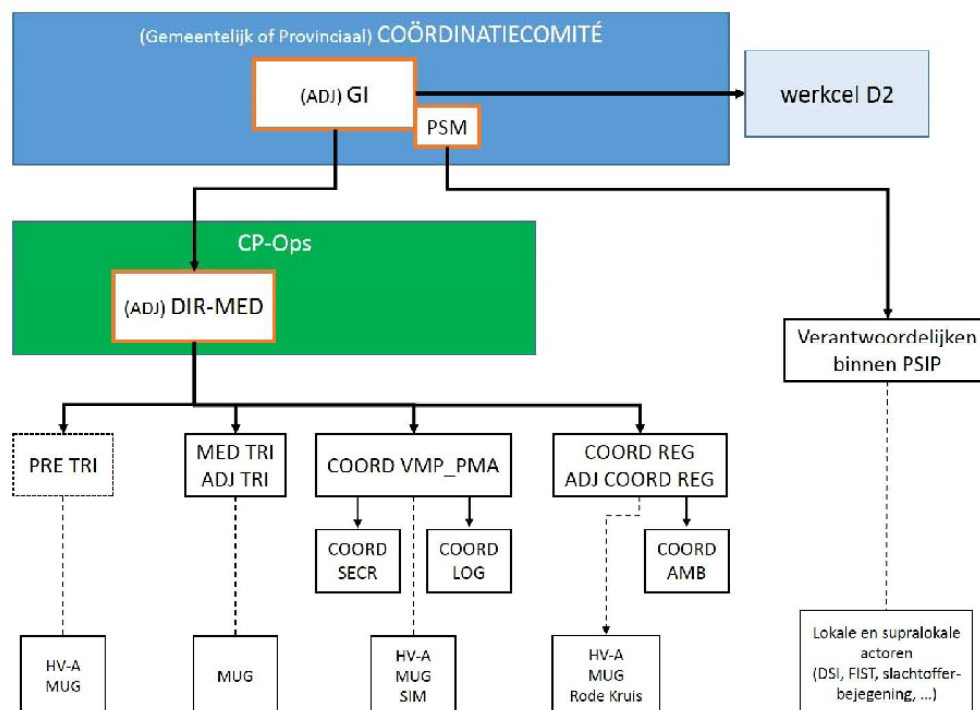
Personeel en middelen welke in eerste instantie wordt ingezet (niet noodzakelijk gelimiteerd tot de eigen provincie) :

- de MUG-teams,
- de hulpverleners-ambulanciers,
- de PIT-teams,
- de SIM,
- het Rode Kruis.

Dit personeel treedt op conform zijn/haar actiekaart.

Iedereen (artsen, verpleegkundigen, ambulanciers en anderen) die zich ter hoogte van het rampterrein aanbiedt, hetzij op vraag, hetzij spontaan, kan ingezet worden mits goedkeuring van (ADJ) GI of (ADJ) DIR-MED. Al deze personen moeten handelen conform de actiekaart die ze van de (ADJ) DIR-MED krijgen.

5.4 Organisatieschema en inzet personele middelen



5.5 Communicatieschema

Het doel van een communicatieschema is er voor zorgen dat men onmiddellijk (ongeacht de locatie van het gebeuren) weet via welke weg een andere functie te bereiken is. hierbij wordt gestreefd naar het limiteren van het aantal verschillende gespreksgroepen in het geheel alsook het beperken van het te volgen aantal gespreksgroepen door een bepaalde functie.

De coördinatoren en de verantwoordelijke functies van de medische inzet, kunnen elkaar bereiken via de gespreksgroep xxx DIRMED (rode pijlen in het schema), waarbij xxx de aanduiding is van de provincie :

- ANT Antwerpen
- BRU Brussel
- BRW Waals-Brabant
- HAI Henegouwen
- LIE Luik
- LIM Limburg
- LUX Luxemburg
- NAM Namen
- OVL Oost-Vlaanderen
- VBR Vlaams-Brabant
- WVl West-Vlaanderen

De functies en middelen die ingeschakeld zijn in de grote noria communiceren onderling via de gespreksgroep xxx RAMP yy, waarbij yy een volgnummer is (paarse pijlen in het schema). In het geval dat er meerdere sites zijn waarbij de grote noria's elkaar niet overlappen, kan een aparte gespreksgroep (per site) gebruikt worden.

Het contact tussen het HC 112/100 en de behandelstructuren gebeurt telefonisch of via de routine gespreksgroep xxx Zy 01(blauwe pijl in het schema).

De gespreksgroep xxx PSY (bruine pijl in het schema) wordt gebruikt door de psychosociaal manager (PSM) voor de coördinatie van het luik 'Psychosociaal InterventiePlan' (PSIP). Naargelang de ontplooiing van het PSIP zullen de verantwoordelijken van de medewerkers binnen het PSIP deelnemen aan deze gespreksgroep. De medewerkers binnen het psychosociaal netwerk communiceren via een eigen radiofonisch en/of telefonisch netwerk (roze pijl in het schema).

De communicatie tussen de logistieke functies en medewerkers gebeurt via de gespreksgroep M xxx LOGyy, waarbij het bevoegde HC 112/100 het volgnummer yy zal bepalen (zwarte pijl in het schema).

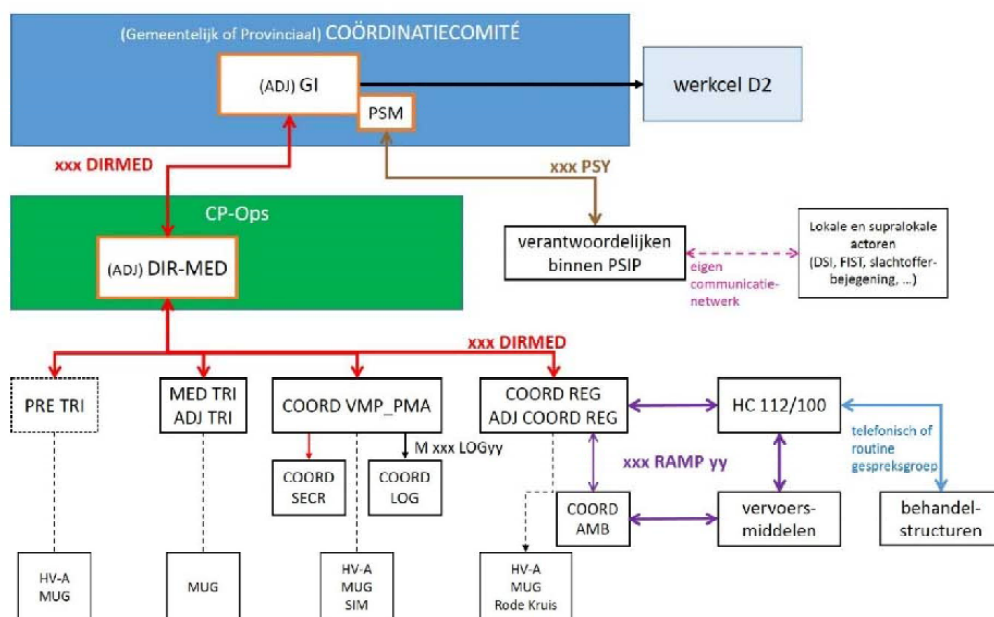
De (ADJ) DIR-MED kan, eventueel en indien nodig, radiofonisch contact opnemen met de andere leden van de CP-Ops via de gespreksgroep M XXX CPOPSyy.

De (ADJ) GI kan, eventueel en indien nodig, radiofonisch contact opnemen met de andere leden van het gemeentelijk of provinciaal coördinatiecomité (GCC of PCC) via de gespreksgroep M xxx CCyy.

De communicatie tussen de (ADJ) GI en de werkcel D2 gebeurt telefonisch en/of mondeling.

Samengevat

Gespreksgroep	Gebruikers
xxx DIRMED	(ADJ) GI, (ADJ) DIR-MED, MED TRI, ADJ TRI, COORD VMP-PMA, COORD SECR, (ADJ) COORD REG
xxx RAMP yy	(ADJ) COORD REG, COORD AMB, HC 112/100, vervoersmiddelen grote noria
M xxx LOGyy	COORD VMP-PMA, COORD LOG
xxx PSY	PSM, V-PSH, coördinatoren PSIP-structuren
M xxx CCyy	optioneel – (ADJ) GI met andere leden van GCC/PCC
M xxx CPOPSyy	optioneel – (ADJ) DIR-MED met andere leden van CP-Ops



5.6 Functionele herkenbaarheid

De personen die een specifieke functie uitoefenen in de (medische) hulpverleningsketen, zijn herkenbaar via een gele kazuifel, met functievermelding in een fluorescente rechthoek omgeven door een boord bestaande uit een dubbele rij vierkante blokken die afwisselend reflecterend grijs en groen zijn. Over de schouders loopt in verticale richting een brede reflecterende grijze band, behalve bij de GI en DIR-MED waarbij de band over de schouders groen (respectievelijk beleidsmatige en operationele leidinggevende).



6. Beëindigen van het MIP

Voor het eigenlijke beëindigen van het medisch interventieplan is het aan de (ADJ) GI en de (ADJ) DIR-MED om na te gaan wat de actuele noodzaak aan middelen en personeel is. Indien mogelijk zal overgegaan worden tot het afschalen van de inzet.

Het beëindigen van het MIP wordt vanuit het bevoegde HC 112/100 doorgegeven aan de medewerkers in het kader van het medisch interventieplan en dit op vraag van de (ADJ) GI of de (ADJ) DIR-MED.

Opgelet, het MIP en het PSIP kunnen gelijktijdig beëindigd worden, maar dit kan ook los van elkaar gebeuren.

Na elke inzet in het kader van een medisch interventieplan, ongeacht de duur, locatie, uitgebreidheid, ... sturen de verantwoordelijken van de geactiveerde diensten een rapport aan de bevoegde federale gezondheidsinspecteur, met daarin minstens de vermelding van de door de dienst ingezette middelen, de ondernomen acties, de timing van de ondernomen acties, het aantal verzorgde/afgevoerde slachtoffers door de dienst en de bestemming van de afgevoerde slachtoffers.

Andere relevante informatie mag ook opgenomen worden in het rapport dat door de dienst overgemaakt wordt aan de federale gezondheidsinspecteur.

Het rapport dient ten laatste 1 maand na het einde van het medisch interventieplan toegezonden worden naar de federale gezondheidsinspecteur.

7. Link met het PSIP

Psychosociale hulpverleners die aankomen op het rampterrein melden zich aan bij (ADJ) DIR-MED. Deze kan, in overleg met PSM of (ADJ) GI, de nodige instructies geven. Zo kunnen, via de (ADJ) DIR-MED en/of de V-PSH, psychosociale hulpverleners ondersteunen bij het groeperen, opvangen en transporteren van niet-gekwetsten naar een onthaalcentrum.

De acties die (in de acute fase) uitgevoerd worden ten behoeve van de psychosociale hulpverlening aan betrokkenen, staan volledig beschreven in het PSIP. Naast het groeperen en het transport van de niet-gekwetste personen weg van het rampterrein, staan de medewerkers ook in voor :

- het onthaal van de niet-gewonden en/of verwanten in het onthaalcentrum,
- de (definitieve) registratie van allen die de ramp rechtsreeks meemaakten,
- het bemannen van het telefoon informatiecentrum voor ongeruste verwanten,
- het bemannen voor het centraal informatiepunt voor de behandeling van de gegevens.

Wanneer in het onthaalcentrum medische bijstand nodig is, wordt dit via de (ADJ) DIR-MED geregeld. Preferentieel wordt een huisarts voorzien in het onthaalcentrum (eventueel te bevragen via de huisartsenkringen).

Het PSIP blijft over het algemeen langer actief dan het MIP teneinde de acties, uitvoerig beschreven in het PSIP, te doorlopen. De werking staat dan onder leiding van de PSM.

8. Actiekaarten

In de actiekaarten staan de te nemen acties en bevoegdheden van de verschillende medewerkers voor discipline 2 omschreven. Ook hun plaats binnen het organisatieschema zodat duidelijk is van wie ze leiding krijgen, aan wie ze leiding geven en aan wie ze dienen te rapporteren.

De actiekaarten zijn opgesteld zodat ze in overeenstemming zijn met de bovenstaande regelgeving maar toch voldoende beantwoorden aan de provinciale bijzonderheden.

Zij zijn bestemd voor hierna opgesomde tussenkomende partijen of functies :

- het HC 112/100 of de medische dispatching,
- de federale gezondheidsinspecteur (GI),
- de adjunct federaal gezondheidsinspecteur (ADJ GI),
- de psychosociaal manager (PSM),
- de directeur medische hulpverlening (DIR-MED),
- de adjunct-directeur medische hulpverlening (ADJ DIR-MED),
- de hulpverlener-ambulancier,
- de eerste MUG ter plaatse,
- de arts en verpleegkundige triage (MED TRI, ADJ TRI),

- de coördinator VMP (COORD VMP-PMA),
- de arts en/of verpleegkundige regulator (COORD REG, ADJ COORD REG),
- de coördinator secretariaat (COORD SECR),
- de coördinator logistiek (COORD LOG),
- de coördinator wagenpark (COORD AMB),
- de huisarts(en) met permanentie,
- de snel inzetbare middelen (SIM) :
 - o snel interventie team medisch (SIT MED),
 - o snel interventie team logistiek (SIT LOG).

Alle hierboven genoemde medewerkers dienen te beschikken over het volledige MIP aangevuld met actiesteekkaarten per functie.

Deze actiekaarten moeten door de provinciaal bevoegde CoDGH goedgekeurd worden.

9. Opleiding en oefening

De concepten, acties, samenwerking, communicatie, ... die hierboven beschreven staan in het medisch interventieplan, kunnen maar goed toegepast worden in de realiteit als de verschillende medewerkers doordrongen zijn van de (theoretische) kennis en voldoende geoefend zijn met betrekking tot het medisch interventieplan.

Het inrichten van pedagogisch verantwoorde, educatieve en goed georganiseerde oefeningen dient dan ook op regelmatige basis te gebeuren. Het doel van elke oefening is minimaal het voorzien in de vorming van de verschillende medewerkers binnen de eigen discipline. Binnen het oefenbeleid moet ook voldoende aandacht besteed worden aan de samenwerking tussen de verschillende diensten en de verschillende disciplines.

Regelmatig deelnemen aan oefeningen waarin een multidisciplinaire inzet vereist wordt, wordt aangemoedigd. Het veelvuldig samen oefenen is een eerste stap naar het succesvol bestrijden van de rampspoedige gebeurtenis in een multidisciplinaire setting.

10. Regelgeving

Regelgeving	Artikel	
Wet 8/7/1964	Art 1	Bepaling van de algemene inzet in DGH
KB 23/10/1964 gewijzigd door KB 17/10/1991	Art N1, Bijlage A, III, 14°	Bepaling van de normen die door de ziekenhuizen en hun diensten moeten worden nageleefd, met in het bijzonder de actieplannen om het hoofd te bieden aan grote ongevallen
KB 2/4/1965	Art 7, 3° lid 1°	Inzet van MUG in collectieve incidenten
KB 10/08/1998	Art 4, 3°	Redactie en goedkeuring van MIP
KB 02/02/2007		Definiëring van de Dir-Med
KB 16/02/2006	Art 11	Definiëring en taken van discipline 2
NPU-1 16/02/2016		Verdere detaillering van taken van discipline 2 (omzendbrief met uitleg bij KB van 16/02/06)
NPU-2 30/03/2009		Ministeriële omzendbrief betreffende het algemene provinciale nood- en interventieplan
NPU-4 30/03/2009		Ministeriële omzendbrief betreffende de disciplines
MO 27/06/2016		Ministeriële omzendbrief PSIP

De hierboven opgenomen regelgeving is de basisregelgeving. Men dient steeds de wijzigingen mee in rekening te brengen en dus uit te gaan van de geconsolideerde regelgeving opdat men een volledig beeld zou bekomen gebaseerd op de huidige vigerende regelgeving.

SERVICE PUBLIC FEDERAL JUSTICE

[2017/200885]

Notariat. — Places vacantes

- Anvers (territoire du deuxième canton) : 1
(en association)
- Bruxelles (territoire du deuxième canton) : 2
(en association)
- Philippeville : 1

Les candidatures à une nomination de notaire doivent, à peine de déchéance, être adressées par lettre recommandée à la poste

“SPF JUSTICE, DIRECTION GENERALE DE L'ORGANISATION JUDICIAIRE - HR MAGISTRATURE - NOTAIRES - HUISSIERS DE JUSTICE - ROJ 011, BOULEVARD DE WATERLOO 115, 1000 BRUXELLES”, dans un délai d'un mois à partir de la publication de la vacance au *Moniteur belge*.

Les candidats sont également priés de rédiger une copie de la candidature au service RH Magistrature - notaires - huissiers de justice, **par la voie électronique**

(e-mail : vacatures.not@just.fgov.be).

Une lettre recommandée séparée doit être adressée, en double exemplaire, pour chaque candidature.

FEDERALE OVERHEIDSDIENST JUSTITIE

[2017/200885]

Notariaat. — Vacante betrekkingen

- Antwerpen (grondgebied van het tweede kanton) : 1
(in associatie)
- Brussel (grondgebied van het tweede kanton) : 2
(in associatie)
- Philippeville : 1

De kandidaturen voor een benoeming tot notaris moeten, op straffe van verval, bij een ter post aangetekend schrijven worden gericht aan “FOD JUSTITIE, DIRECTORAAT-GENERAAL - RECHTERLIJKE ORGANISATIE - DIENST HR MAGISTRATUUR - NOTARISSSEN - GERECHTSDEURWAARDERS - ROJ 011, WATERLOOLAAN 115, 1000 BRUSSEL” binnen een termijn van een maand na de bekendmaking van de vacature in het *Belgisch Staatsblad*.

De kandidaten worden tevens verzocht een kopie van de kandidatuur te richten aan de dienst HR Magistratuur - notariissen - gerechtsdeurwaarders, **langs elektronische weg**

(e-mail : vacatures.not@just.fgov.be).

Voor elke kandidatuur dient een afzonderlijk aangetekend schrijven, in tweevoud, te worden gericht.