

Op de voordracht van de Minister van Sociale Aangelegenheden;

Na beraadslaging,

Besluit :

Artikel 1. - Artikel 1, § 2, 2°, van het besluit van de Regering van 22 december 2016 tot aanwijzing van de leden van de raad van bestuur van de Dienst van de Duitstalige Gemeenschap voor zelfbeschikkend leven wordt vervangen als volgt :

"2° als vertegenwoordigers van de conferenties van dienstverrichters :

"a) voor de conferentie van dienstverrichters 'Ouderen' : de heer Christophe Ponkalo;

b) voor de conferentie van dienstverrichters 'Kinderen, jongeren en volwassenen' : mevrouw Alexa Colling;"

Art. 2. - Dit besluit treedt in werking de dag waarop het wordt aangenomen.

Art. 3. - De minister bevoegd voor Sociale Aangelegenheden is belast met de uitvoering van dit besluit.

Eupen, 28 maart 2019.

Voor de Regering van de Duitstalige Gemeenschap,

De Minister-President,

O. PAASCH

De Minister van Gezin, Gezondheid en Sociale Aangelegenheden,

A. ANTONIADIS

REGION WALLONNE — WALLONISCHE REGION — WAALS GEWEST

SERVICE PUBLIC DE WALLONIE

[C - 2019/12147]

28 MARS 2019. — Arrêté ministériel modifiant l'arrêté ministériel du 24 octobre 2012 adaptant le contenu et le format de la base de données comptables standardisées et des fichiers de synthèse des informations comptables prévus à l'article 35, § 8, du règlement général de la comptabilité communale

La Ministre des Pouvoirs locaux,

Vu le Code de la démocratie locale et de la décentralisation, notamment les articles L 1315-1 et L 3113-1;

Vu l'arrêté du Gouvernement wallon du 5 juillet 2007 portant le règlement général de la comptabilité communale et, notamment, ses articles 35, § 8, et 91;

Vu l'arrêté du Gouvernement wallon du 17 janvier 2008 adaptant le règlement général de la comptabilité aux C.P.A.S.;

Vu l'arrêté du Gouvernement wallon 28 juillet 2017 fixant la répartition des compétences entre les Ministres et réglant la signature des actes du Gouvernement;

Vu l'arrêté du Gouvernement wallon du 3 août 2017 portant règlement du fonctionnement du Gouvernement, notamment les articles 19 et 21;

Vu l'arrêté ministériel du 21 janvier 2009 relatif aux modalités d'exécution de l'article 35, § 8, de l'arrêté du Gouvernement wallon du 5 juillet 2007 portant le règlement général de la comptabilité communale;

Vu l'arrêté ministériel du 24 octobre 2012 adaptant le contenu et le format de la base de données comptables standardisée et des fichiers de synthèse des informations comptables prévus à l'article 35, § 8, du règlement général de la comptabilité communale;

Considérant qu'il a lieu d'adapter la structure et le format des données pour optimiser la gestion informatique des données des applicatifs eComptes implantés dans les communes et CPAS de Wallonie, afin de compléter les possibilités d'analyses, notamment en termes de calcul et de suivi des délais de paiement et d'analyse par projet,

Arrête :

Article 1^{er}. L'annexe 1 de l'arrêté ministériel du 24 octobre 2012 définissant la structure de la base de données comptables standardisées à exporter de la comptabilité communale est remplacée par l'annexe au présent arrêté.

Art. 2. Les dispositions du présent arrêté sont applicables aux centres publics d'action sociale.

Namur, le 28 mars 2019.

ANNEXE 1.

Annexe à l'arrêté ministériel du 28 mars 2019 modifiant l'arrêté ministériel du 24 octobre 2012 adaptant le contenu et le format de la base de données comptables standardisées et des fichiers de synthèse des informations comptables prévus à l'article 35, § 8, du règlement général de la comptabilité communale

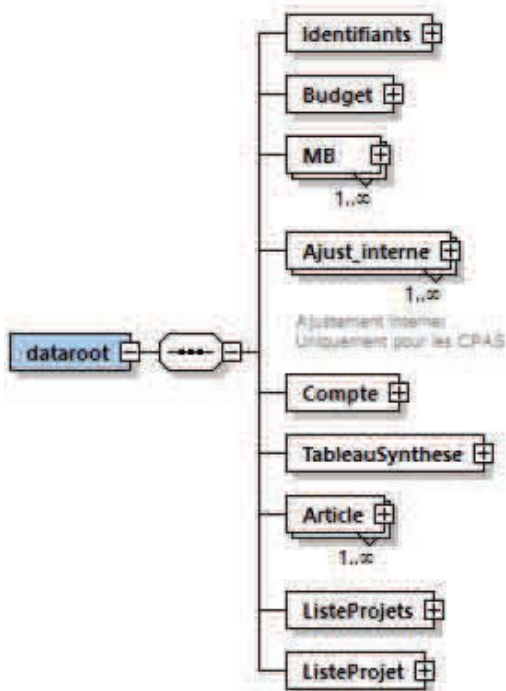
Modifications apportées à la BDCS par rapport à la version de 2012 :

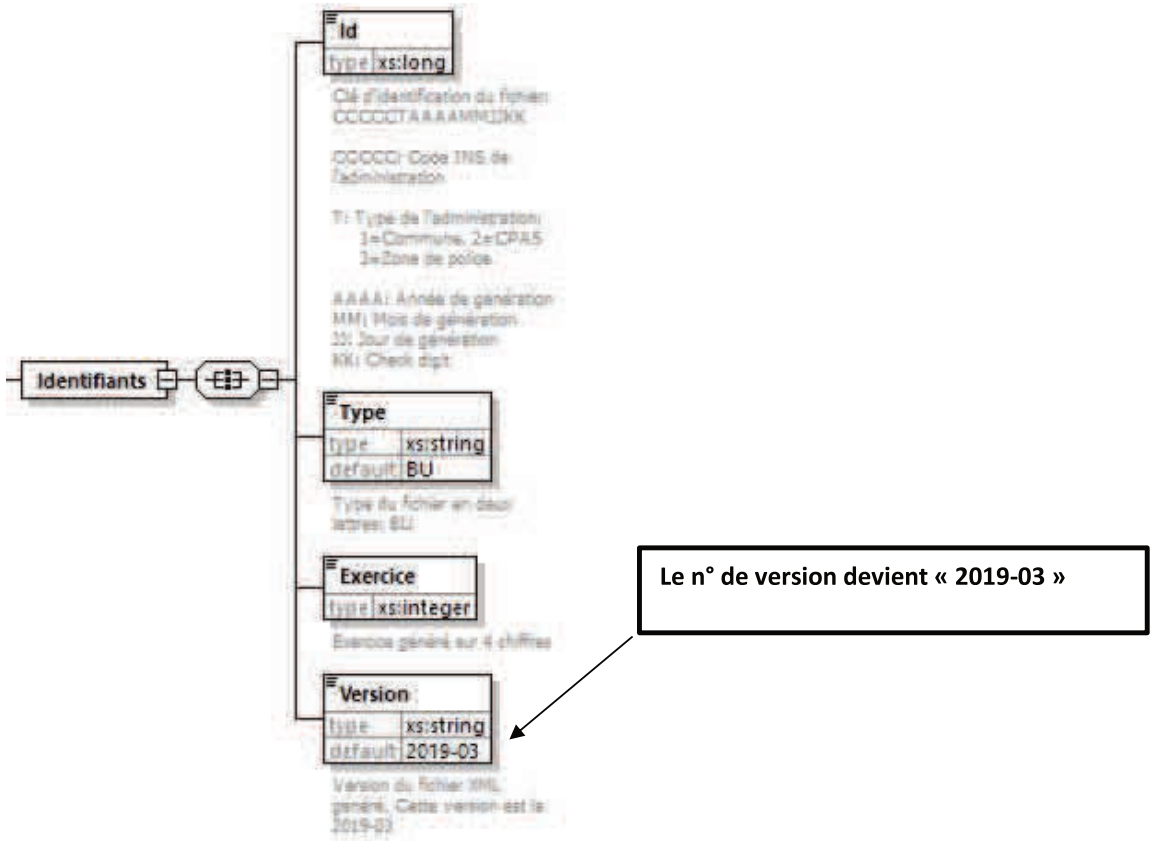
Remarque importante :

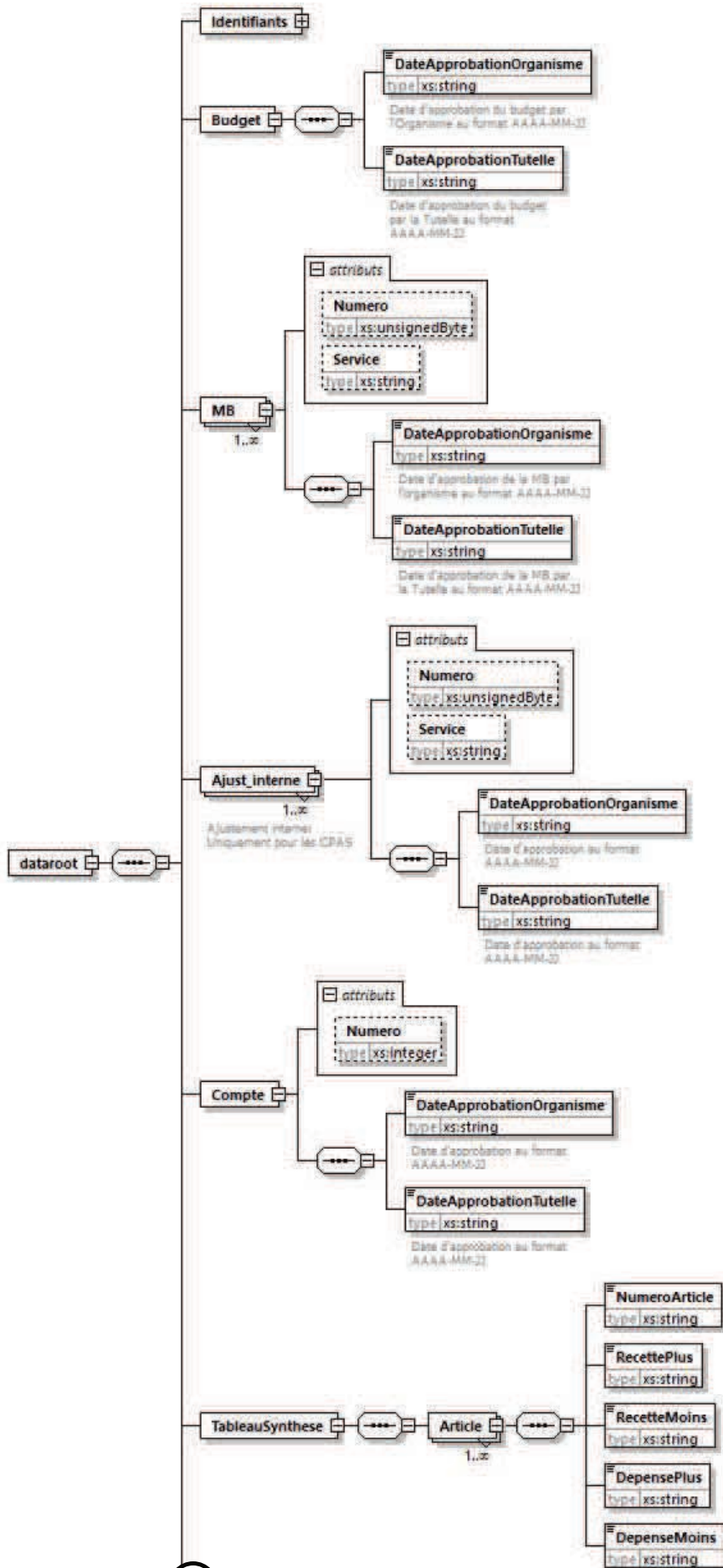
Seuls les fichiers du budget (BU) et du journal général (JG) sont concernés par la présente modification de structure.

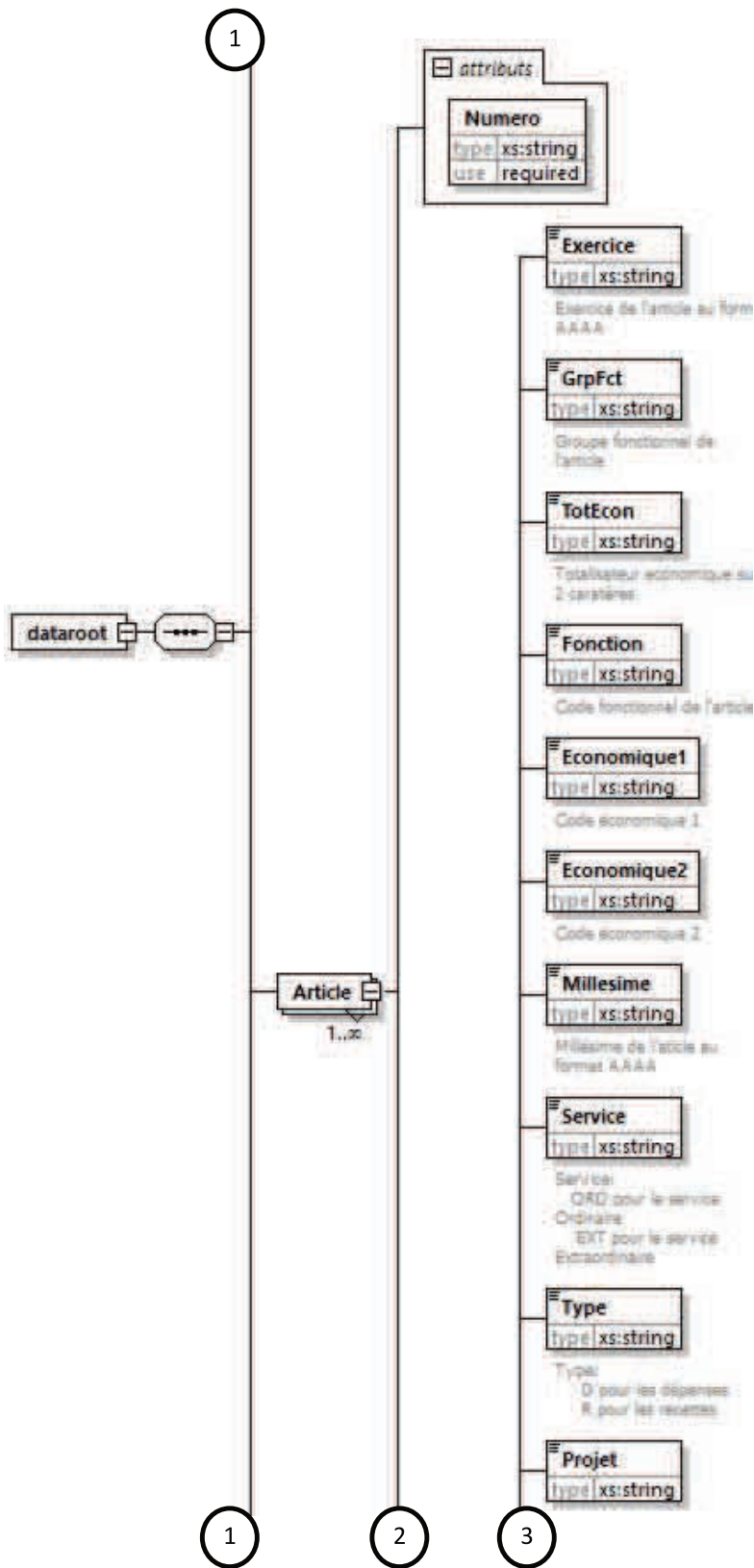
Toutefois il faudra veiller à modifier dans tous les fichiers le **no de version qui doit être partout = à 2019-03**.

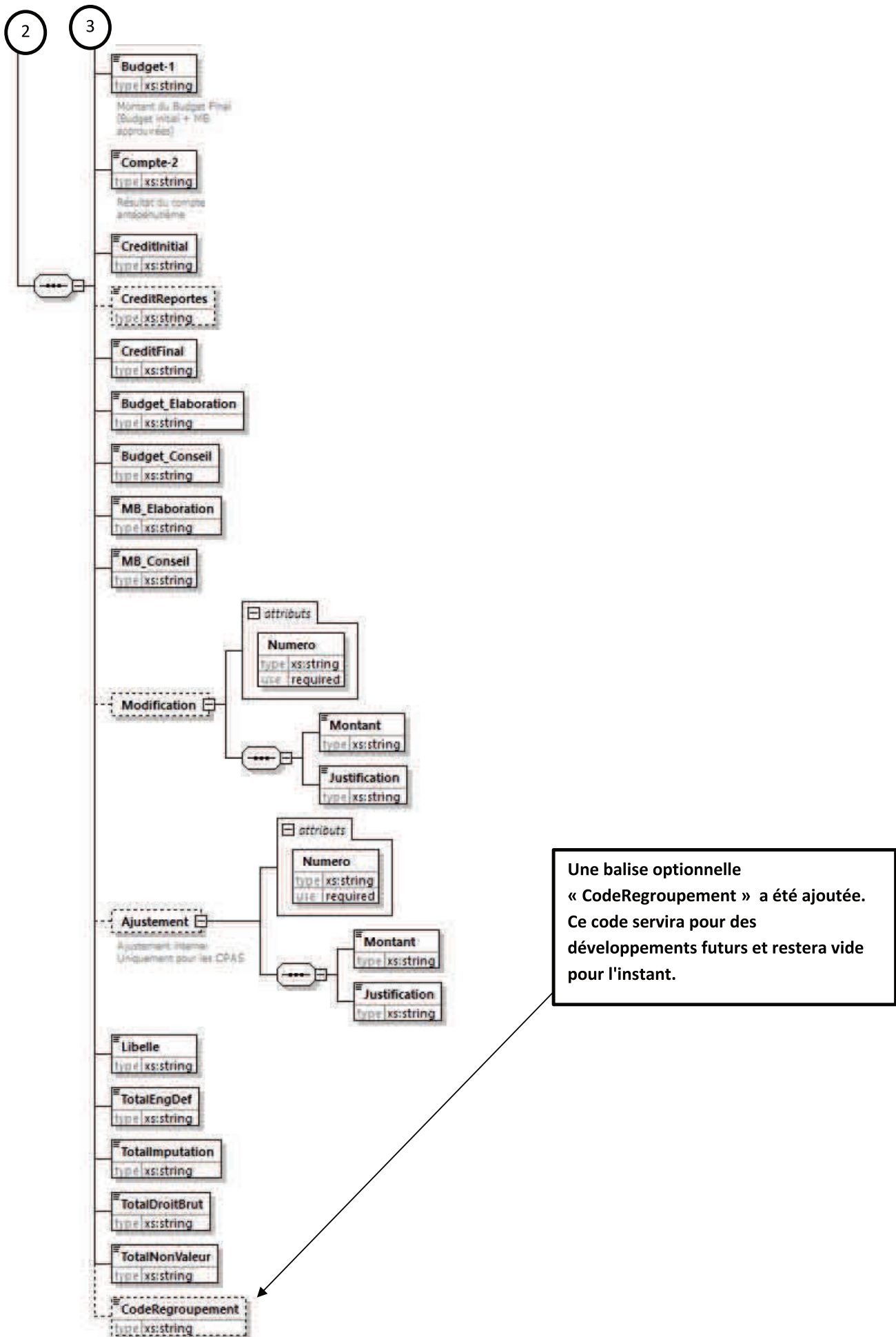
Modifications apportées au fichier du Budget (BU)

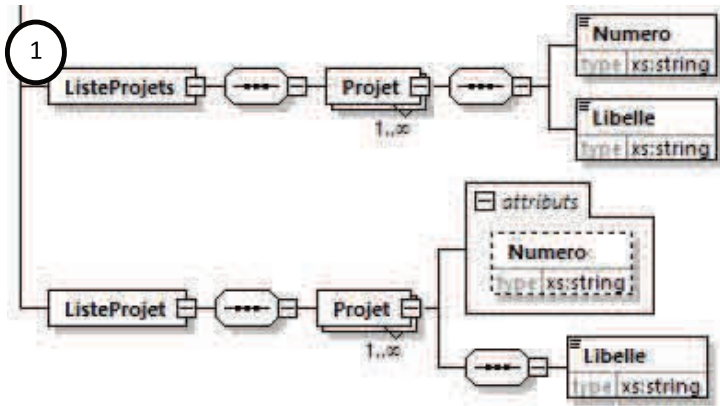




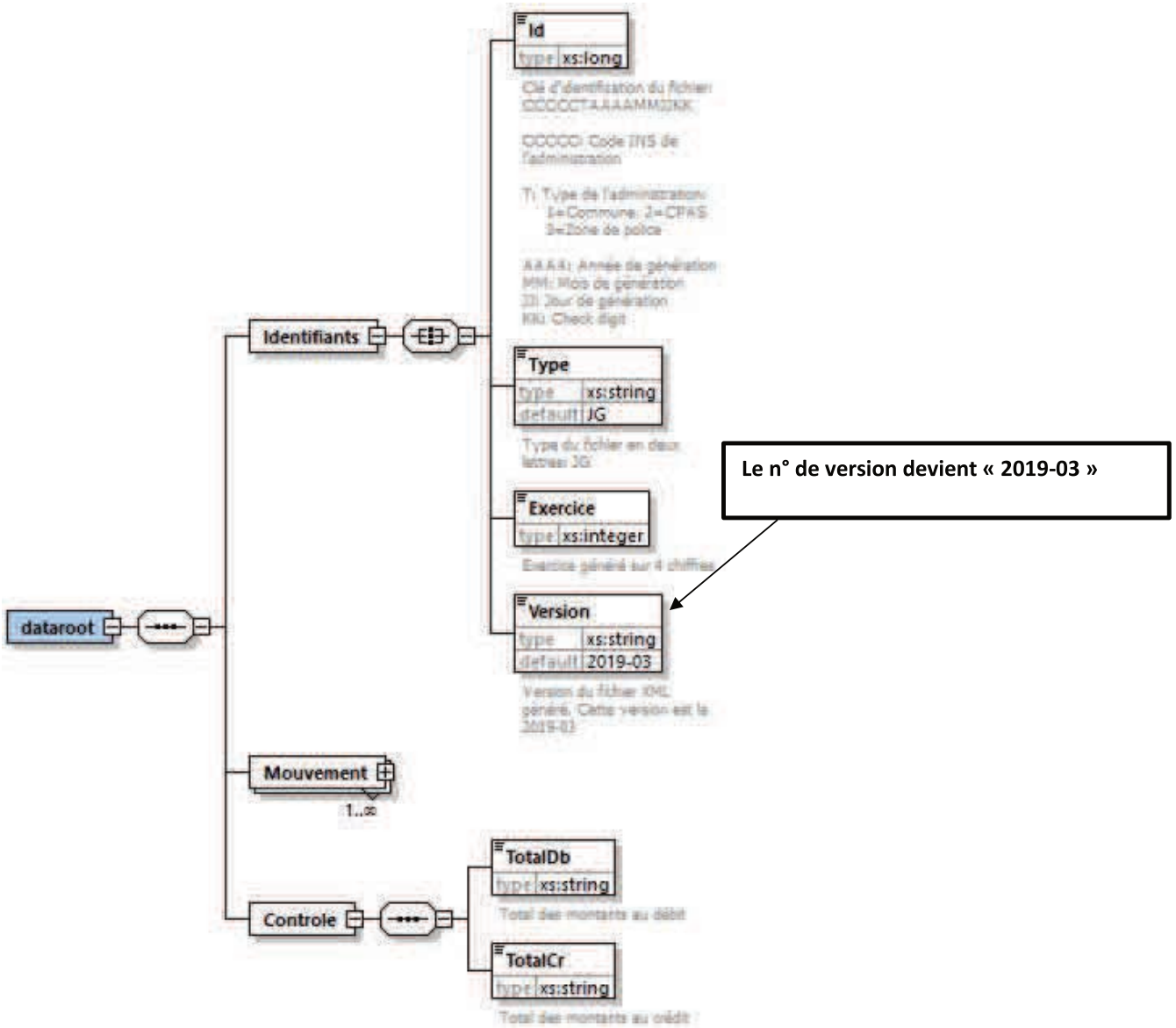


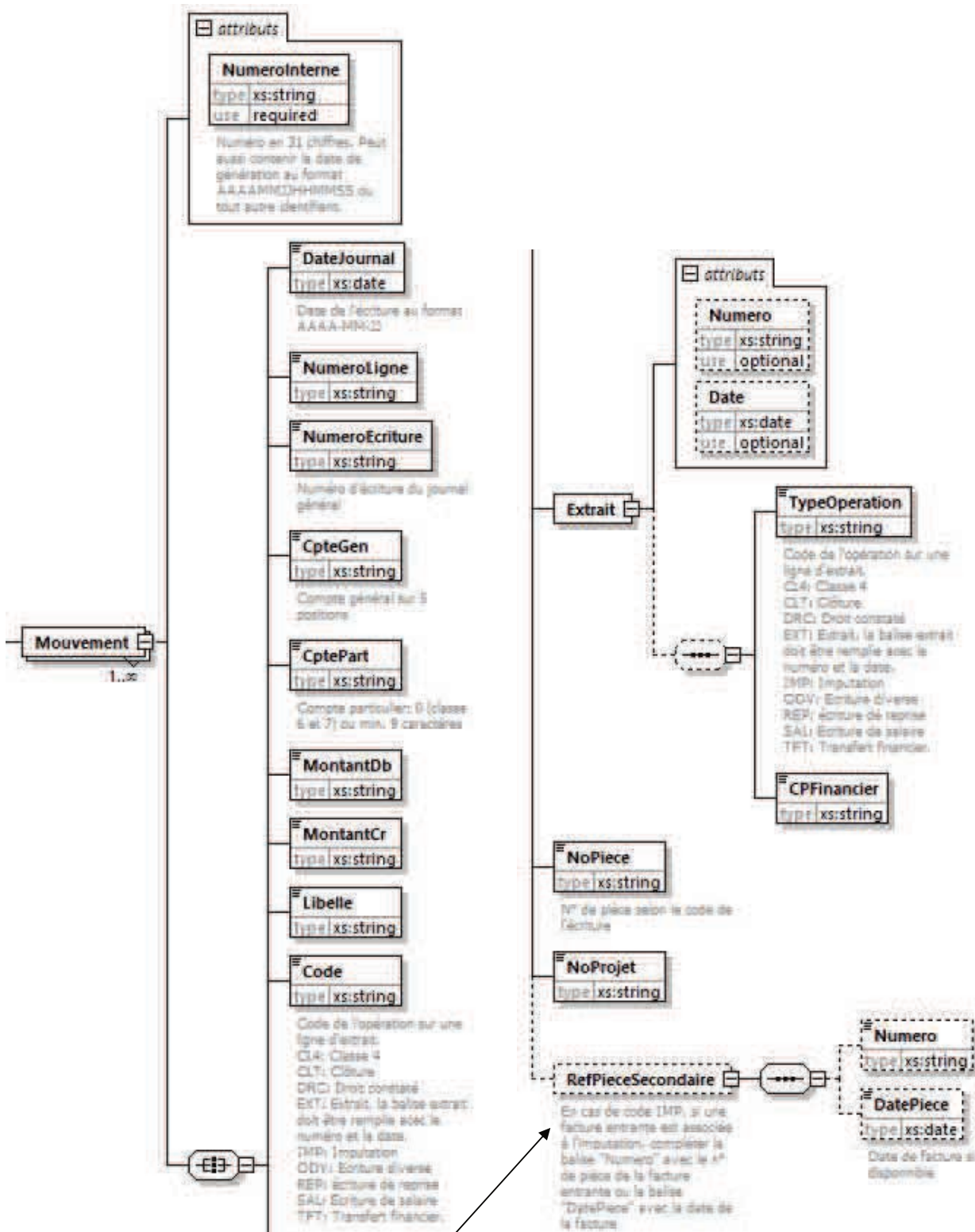






Modifications apportées au fichier du journal général (JG) :





Une balise optionnelle « RefPieceSecondaire » a été ajoutée dans la balise « Mouvement »

En cas de code IMP, si une facture entrante est associée à l'imputation, compléter la balise "Numero" avec le n° de pièce de la facture entrante et ou la balise « DatePiece » avec la date de la facture.

Suite de la structure : (inchangé par rapport à la version 2012)

Mode XML :

Généralités

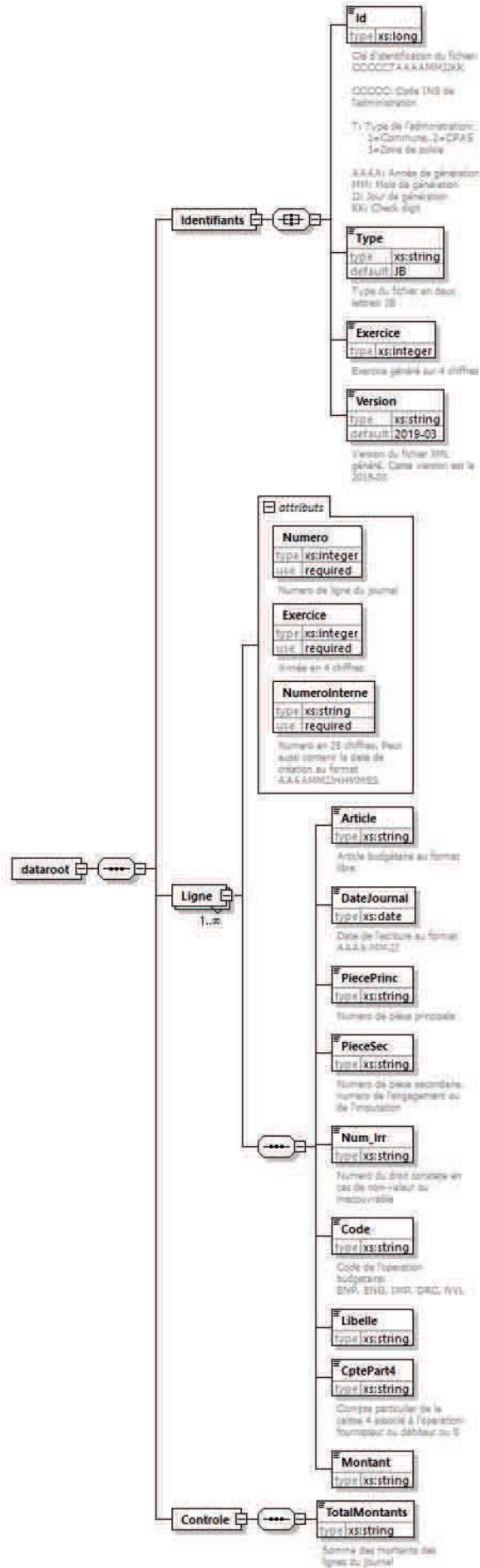
La nouvelle structure BDCS comprend 7 fichiers :

Nom du Fichier	Sigle	Contenu
Articles	BU	Articles budgétaires, Modifications budgétaires, ajustements internes, tableau de synthèse et liste des projets
Journal Budgétaire	JB	Journal Budgétaire de l'exercice
Balance générale	BG	Balance des comptes généraux
Journal Général	JG	Journal Général de l'exercice
Comptes Particuliers	CP	Liste des comptes particuliers, y compris patrimoine, financier, emprunts
Emprunts	EM	Liste des tranches de remboursements d'emprunts
Extraits	EX	Liste des extraits de banque

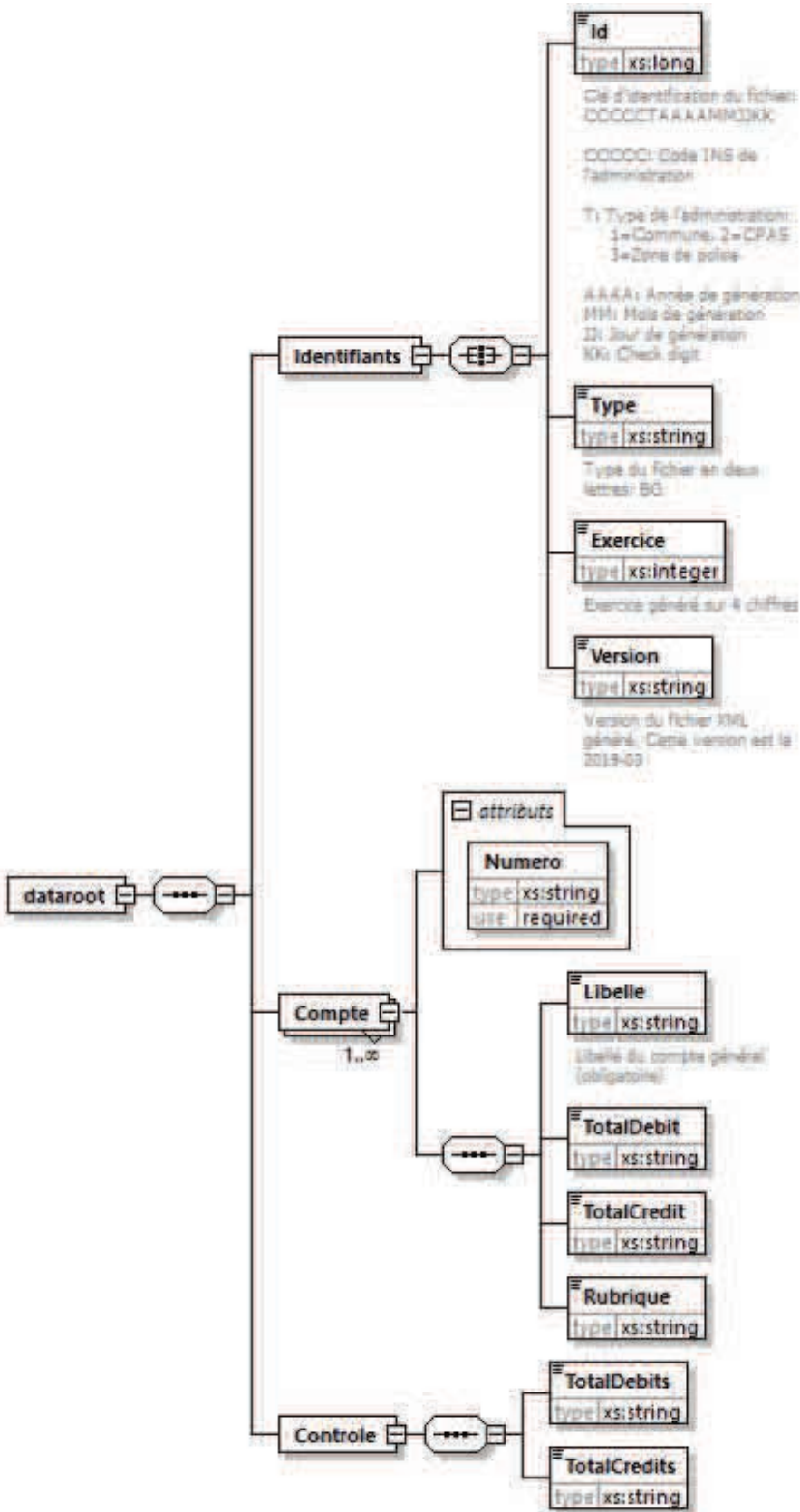
Le nom des fichiers suit la structure suivante : IIIIIAAAAXXN.xml définis tels que ci-dessous

- IIIII : code INS
- AAAA : exercice concerné
- XX : sigle comme défini dans le tableau ci-dessus
- N : chiffre avec
 - 1 : Administration communale
 - 2 : CPAS
 - 3 : Zone de Police (*la cellule eComptes n'effectue pas la maintenance du logiciel pour ces comptabilités, mais permet son utilisation*)

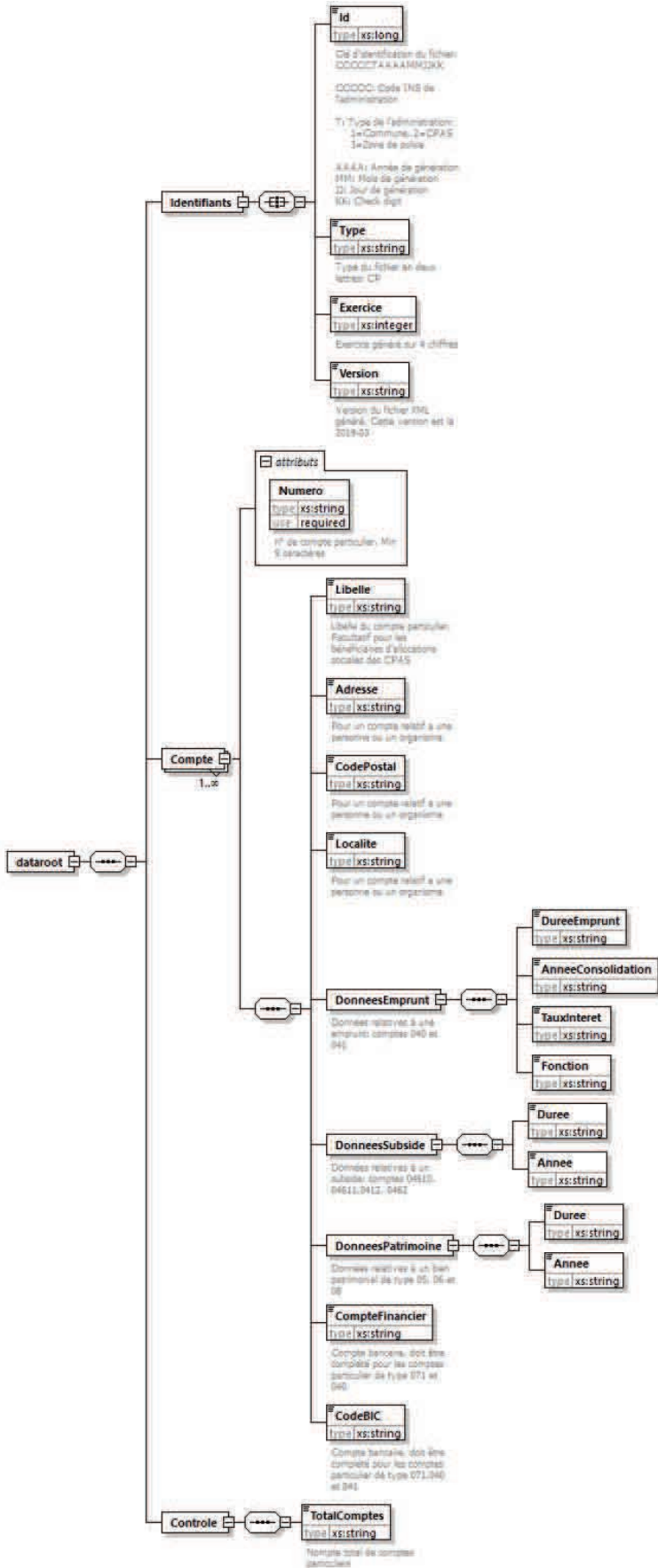
Fichier du journal budgétaire (JB) :



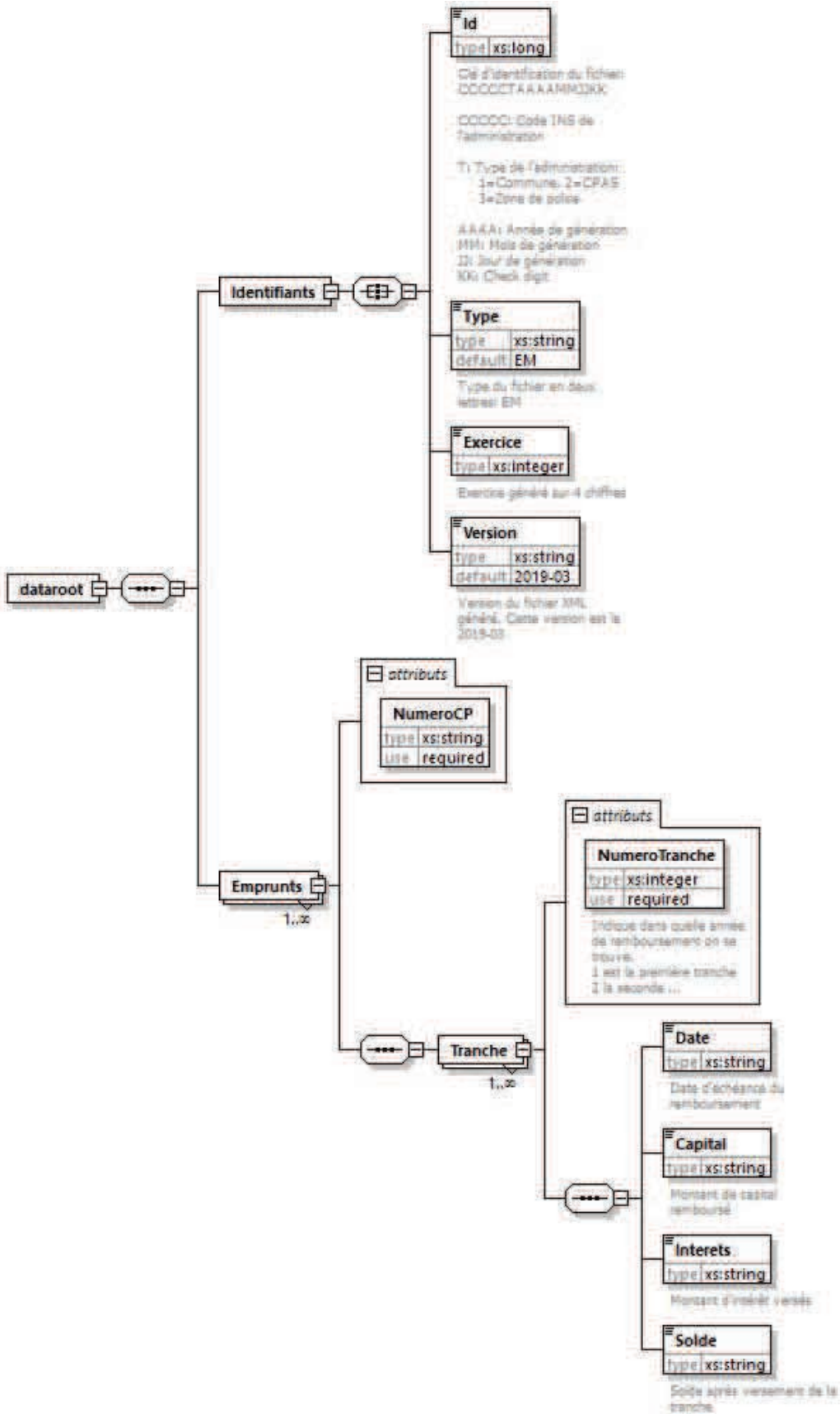
Fichier de la Balance générale (BG) :



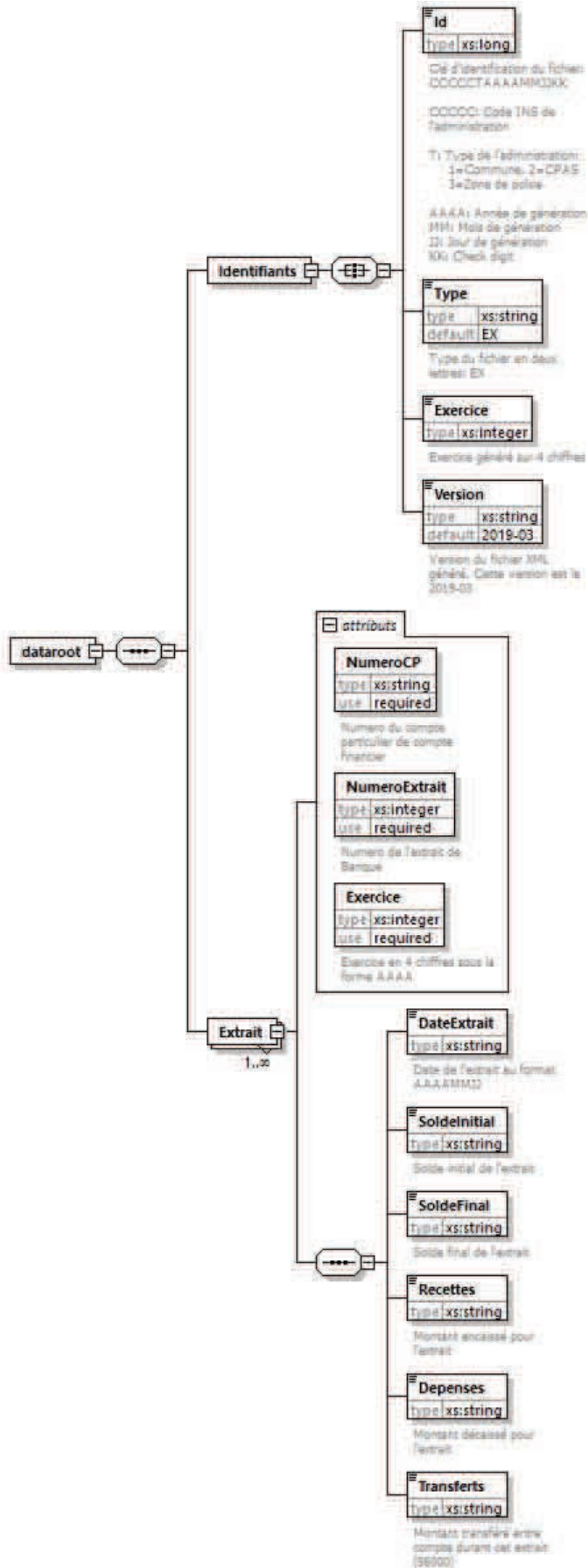
Fichier des comptes particuliers (CP) :



Fichier des Emprunts (EM):



Fichier des extraits (EX) :



Mode client-serveur

Généralités

La nouvelle structure BDCS en mode Client/serveur comprend 15 fichiers :

La structure a été créée en MySQL, mais l'application eComptes pourra se connecter indifféremment vers d'autres bases de données : Oracle ODBC, SQL Server, SQLite, PostgreSQL,...

L'éditeur du logiciel comptable se chargera de compléter les données dans le canevas décrit dans ce document, de supprimer éventuellement les anciens exercices.

L'application eComptes importera les données fournies par l'outil comptable.

Le descriptif des tables énumérées dans ce document sera accessible au format informatique.

Voici la liste des fichiers

Nom du Fichier	Contenu
t_aimporter	Exercices à importer dans eComptes
t_articles	Articles budgétaires
t_modbud	Dates des approbations des budgets, MB et comptes
t_detailmb	Détail des MB et ajustements internes
t_tableau_synthese	Tableau de synthèse du budget
t_journalbudget	Journal Budgétaire de l'exercice
t_comptes_generaux	Liste des comptes généraux
t_balgen	Balance des comptes généraux
t_journalgeneral	Journal Général de l'exercice
t_cparticulier	Liste des comptes particuliers
t_patrimoine	Détails patrimoniaux des comptes particuliers
t_financier	Détails financiers des comptes particuliers
t_emprunt	Liste des emprunts
t_amortissements	Liste des tranches de remboursements d'emprunts
t_extrait	Liste des extraits de banque
t_projets	Liste des projets extraordinaires

La structure doit pouvoir être utilisée sur plusieurs types de base de données et nécessite des clés primaires uniques.

Pour éviter des problèmes de cohérence, il a été choisi de créer les clés uniques au sein de la base et d'y lier un index.

Principe de l'importation

Pour tous les fichiers, le principe de mise à jour sera le suivant :

- Parcours du fichier externe (mode Client/Serveur) se basant sur la clé unique
 - Ajout des données ne figurant pas dans eComptes
 - Modification des données si nécessaire (après comparaison de toutes les rubriques du fichier)
- Parcours des enregistrements dans eComptes et suppression éventuelle des informations ne se trouvant plus dans la base externe

Si nécessaire, en fonction des délais d'importation, on pourra envisager une mise à jour strictement incrémentielle.

Liste des Fichiers

t_aimporter

Ce fichier doit reprendre les exercices à importer.

Il faudra veiller à supprimer les exercices clôturés afin d'éviter des tâches inutiles

Colonne	Type	Null	Défaut
Exercice	varchar(4)	Oui	NULL

Nom de l'index	Unique	Colonne	Cardinalité	Null
Exercice	Non	Exercice	0	YES

t_articles

La rubrique « ExArt » commence par les 4 caractères de l'exercice, suivis du contenu de la rubrique Article.

Colonne	Type	Null	Défaut
Exercice	varchar(4)	Oui	NULL
Fonctions	varchar(7)	Oui	NULL
Eco1	varchar(7)	Oui	NULL
Eco2	varchar(4)	Oui	NULL
Millesime	varchar(4)	Oui	NULL
Rec_Dep	varchar(1)	Oui	NULL
Service	varchar(1)	Oui	NULL
Groupe	varchar(2)	Oui	NULL
Budget_Ini	decimal(12,2)	Oui	NULL
Budget_Final	decimal(12,2)	Oui	NULL
Engagements	decimal(12,2)	Oui	NULL
Imputations	decimal(12,2)	Oui	NULL
DroitsBruts	decimal(12,2)	Oui	NULL
Libelle	varchar(255)	Oui	NULL
Article	varchar(50)	Oui	NULL
NonVal	decimal(12,2)	Oui	NULL
DroitsNets	decimal(12,2)	Oui	NULL
Gr_Fonction	varchar(6)	Oui	NULL
Projet	varchar(8)	Oui	NULL
ExArt	varchar(54)	Oui	NULL
ReportsCrédit	decimal(12,2)	Oui	NULL
Budgetm1	decimal(12,2)	Oui	NULL
Comptem2	decimal(12,2)	Oui	NULL
Budget_Elaboration	decimal(12,2)	Oui	NULL
Budget_Conseil	decimal(12,2)	Oui	NULL
MB_Elaboration	decimal(12,2)	Oui	NULL

MB_Conseil	decimal(12,2)	Oui	<i>NULL</i>
CodeRegroupement	Varchar(50)	Oui	<i>NULL</i>

La rubrique « Groupe » reprend le totalisateur économique (60, 61, 7X,...).

Par rapport à la version précédente, les notions « Budget_EnCours », « MB_EnCours » ont été remplacées par

- Budget_Elaboration :
 - Montant du budget en cours d'élaboration, avant le vote par le Conseil.
 - Après l'encodage de la date du Conseil, la valeur revient à 0.
- Budget_Conseil :
 - Valeur à 0 lorsque le budget est en cours d'élaboration.
 - Reprend le montant voté par le Conseil durant la période d'attente avant approbation du budget par la tutelle.
 - La valeur revient à 0 après approbation par la tutelle.
- MB_Elaboration
 - Montant de la MB en cours d'élaboration, avant le vote par le Conseil.
 - Après l'encodage de la date du Conseil, la valeur revient à 0.
- MB_Conseil
 - Valeur à 0 lorsque la MB est en cours d'élaboration.
 - Reprend le montant voté par le Conseil durant la période d'attente avant approbation de la MB budget par la tutelle.
 - La valeur revient à 0 après approbation par la tutelle.

Nom de l'index	Type	Unique	Compressé	Colonne	Cardinalité	Null
ExArt	BTREE	Oui	Non	ExArt	0	YES
Exercice	BTREE	Non	Non	Exercice	1	YES

t_modbud

Dans ce dossier figure la liste des dates d'approbation pour le budget, les MB, le compte.

La rubrique RefMB doit être complétée de la manière suivante :

- Budget : AAAABU00 (ou AAAA représente l'exercice).
- MB : AAAAMXNN
 - AAAA Exercice
 - X ayant comme valeur
 - O : service ordinaire
 - E : service extraordinaire
 - B : service ordinaire et extraordinaire
 - NN : Numéro de la MB (en deux chiffres, 01 pour MB N°1)
- Ajustements internes des CPAS : AAAAAJNN
 - AAAA Exercice
 - AJ comme ajustement
 - NN : Numéro de l'ajustement (en deux chiffres, 01 pour Ajustement N°1)
- Compte : AAAACO99 (ou AAAA représente l'exercice).

Ces informations devant servir à la génération des fichiers SIC, pour l'approbation par la tutelle, les dates d'approbations devront être complétées tels qu'encodées dans le logiciel comptable.

Le principe de ne compléter ces dates qu'après l'approbation de la tutelle n'a donc plus cours.

Colonne	Type	Null	Défaut
Exercice	varchar(4)	Oui	<i>NULL</i>
Num_MB	int(11)	Oui	<i>NULL</i>
DateapprobOrganisme	date	Oui	<i>NULL</i>
DateapprobTutelle	date	Oui	<i>NULL</i>
RefMB	varchar(8)	Oui	<i>NULL</i>

Nom de l'index	Type	Unique	Compressé	Colonne	Cardinalité	Null
RefMB	BTREE	Oui	Non	RefMB	0	YES
Exercice	BTREE	Non	Non	Exercice	0	YES

t_detailmb

La rubrique reprend la rubrique RefMB suivie de la rubrique ExArt.

Colonne	Type	Null	Défaut
RefMBExArt	varchar(62)	Oui	<i>NULL</i>
RefMB	varchar(8)	Oui	<i>NULL</i>
montant	decimal(12,2)	Oui	<i>NULL</i>
Exercice	varchar(4)	Oui	<i>NULL</i>
ExArt	varchar(54)	Oui	<i>NULL</i>
Justification	varchar(160)	Oui	<i>NULL</i>

Nom de l'index	Unique	Compressé	Colonne	Cardinalité	Null
RefMBExArt	Oui	Non	RefMBExArt	0	YES
Exercice	Non	Non	Exercice	0	YES

t_tableau_synthese

Ce tableau concerne le tableau de synthèse d'adaptation du budget.

La rubrique ExArticle reprend les 4 premiers caractères de l'exercice, suivis de la rubrique article.

Colonne	Type	Null	Défaut
ExArticle	varchar(54)	Oui	<i>NULL</i>
Exercice	varchar(4)	Oui	<i>NULL</i>
Article	varchar(50)	Oui	<i>NULL</i>
RecettePlus	decimal(12,2)	Oui	<i>NULL</i>
RecetteMoins	decimal(12,2)	Oui	<i>NULL</i>
DepensePlus	decimal(12,2)	Oui	<i>NULL</i>
DepenseMoins	decimal(12,2)	Oui	<i>NULL</i>

t_journalbudget

Pour les logiciels disposant d'un numéro interne d'enregistrement des données, cette valeur sera récupérée dans le « NumeroInterne », nous proposons de la compléter de la manière suivante :

- AAAANNNNNN avec
 - AAAA Exercice
 - NNNNNN Numéro d'écriture en 6 chiffres (ou plus si nécessaire)

L'élément fondamental est de disposer d'une clé unique d'identification de l'écriture.

La rubrique « Num_Irr » sera complétée en cas de non-valeur et reprendra le numéro du droit constaté correspondant à cette non valeur.

Colonne	Type	Null	Défaut
NumeroInterne	varchar(25)	Oui	NULL
CPart	varchar(20)	Oui	NULL
NumJNL	int(11)	Oui	NULL
Exercice	varchar(4)	Oui	NULL
DateJnl	date	Oui	NULL
Article	varchar(50)	Oui	NULL
NumPiece	varchar(16)	Oui	NULL
Engagements	decimal(12,2)	Oui	NULL
Imputations	decimal(12,2)	Oui	NULL
Droits	decimal(12,2)	Oui	NULL
NonVal	decimal(12,2)	Oui	NULL
Libellé	varchar(255)	Oui	NULL
Num_Sec	varchar(16)	Oui	NULL
ExArt	varchar(54)	Oui	NULL
Irrecouvrable	decimal(12,2)	Oui	NULL
Num_Irr	varchar(16)	Oui	NULL

Nom de l'index	Unique	Compressé	Colonne	Cardinalité	Null
NumeroInterne	Oui	Non	NumeroInterne	0	YES
Exercice	Non	Non	Exercice	0	YES

t_comptes_generaux

Cette table comprend la liste des comptes généraux utilisés par le logiciel comptable.

Colonne	Type	Null	Défaut
CG	varchar(5)	Oui	<i>NULL</i>
Libellé	varchar(70)	Oui	<i>NULL</i>

Nom de l'index	Unique	Compressé	Colonne	Cardinalité	Null
CG	Oui	Non	CG	0	YES

t_balgen

La rubrique « ExerciceCG » commence par les 4 caractères d' « exercice » suivi de « CG »

Colonne	Type	Null	Défaut	Commentaires
ExerciceCG	varchar(9)	Oui	<i>NULL</i>	Valeur Exercice + valeur CG
Exercice	varchar(4)	Oui	<i>NULL</i>	
Libellé	varchar(255)	Oui	<i>NULL</i>	
Débit	decimal(12,2)	Oui	<i>NULL</i>	
Crédit	decimal(12,2)	Oui	<i>NULL</i>	
Solde_Déb	decimal(12,2)	Oui	<i>NULL</i>	
Solde_Créd	decimal(12,2)	Oui	<i>NULL</i>	
CG	varchar(5)	Oui	<i>NULL</i>	
RubBG	varchar(10)	Oui	<i>NULL</i>	

Nom de l'index	Unique	Compressé	Colonne	Cardinalité	Null
ExerciceCG	Oui	Non	ExerciceCG	0	YES
Exercice	Non	Non	Exercice	1	YES

t_journalgeneral

Pour les logiciels disposant d'un numéro interne d'enregistrement des données, cette valeur sera récupérée dans le « NumeroInterne », nous proposons de la compléter de la manière suivante :

- AAAANNNNNN avec
 - AAAA Exercice
 - NNNNNN Numéro d'écriture en 6 chiffres (NumJnl)
 - DDDDDD Détail de ligne en 6 chiffres (Detail_ligne)

L'élément fondamental est de disposer d'une clé unique d'identification de l'écriture.

Colonne	Type	Null	Défaut	Commentaires
NumeroInterne	varchar(31)	Oui	NULL	
NumJNL	int(11)	Oui	NULL	
Exercice	varchar(4)	Oui	NULL	
DateJnl	date	Oui	NULL	
CG	varchar(5)	Oui	NULL	
CPart	varchar(20)	Oui	NULL	
Debit	decimal(12,2)	Oui	NULL	
Credit	decimal(12,2)	Oui	NULL	
Libelle	varchar(255)	Oui	NULL	
Detail_Ligne	int(11)	Oui	NULL	
Code	varchar(3)	Oui	NULL	
Projet	varchar(8)	Oui	NULL	
DateExtrait	date	Oui	NULL	
NumExtrait	int(11)	Oui	NULL	
TypeExtrait	varchar(3)	Oui	NULL	
RefPiece	varchar(16)	Oui	NULL	
CpFinancier	varchar(20)	Oui	NULL	
RefPieceSecondaire	Varchar(16)	Oui	NULL	
DatePieceSecondaire	Date	Oui	NULL	

Nom de l'index	Unique	Compressé	Colonne	Cardinalité	Null
NumeroInterne	Oui	Non	NumeroInterne	0	YES
Exercice	Non	Non	Exercice	0	YES

t_cparticulier

Colonne	Type	Null	Défaut	Commentaires
CPart	varchar(20)	Oui	<i>NULL</i>	
Libelle	varchar(255)	Oui	<i>NULL</i>	
Adresse	varchar(100)	Oui	<i>NULL</i>	
CodePostal	varchar(5)	Oui	<i>NULL</i>	
Localite	varchar(50)	Oui	<i>NULL</i>	

Nom de l'index	Unique	Compressé	Colonne	Cardinalité	Null
CPart	Oui	Non	CPart	0	YES

t_patrimoine

Les renseignements complémentaires au fichier des comptes particuliers sont à ajouter ici, s'il s'agit de comptes de subside accordé ou de patrimoine.

La rubrique « type » permet de préciser qu'il s'agit de patrimoine ou de subside.

Colonne	Type	Null	Défaut	Commentaires
CPart	varchar(20)	Oui	<i>NULL</i>	
Duree	int(10)	Non		
AnneeConsolidation	varchar(4)	Oui	<i>NULL</i>	
Type	int(10)	Non		1 : Patrimoine 2 : Subside

Nom de l'index	Unique	Compressé	Colonne	Cardinalité	Null
CPart	Oui	Non	CPart	0	YES

t_financier

Il s'agit des renseignements complémentaires pour les comptes particuliers financiers.

Le Code BIC qui identifie chaque banque ne devra être complété que dans le cas d'un compte bancaire ou d'un emprunt. Si l'organisme prêteur n'est pas une banque, on encodera son sigle sans les points (ETHIAS, IGRETEC,...)

Colonne	Type	Null	Défaut	Commentaires
CPart	varchar(20)	Oui	<i>NULL</i>	
CompteFinancier	varchar(35)	Oui	<i>NULL</i>	
CodeBIC	varchar(10)	Oui	<i>NULL</i>	

Nom de l'index	Unique	Compressé	Colonne	Cardinalité	Null
CPart	Oui	Non	CPart	0	YES

t_emprunt

Ce fichier reprend tous les emprunts figurant dans les logiciels comptables.

Colonne	Type	Null	Défaut	Commentaires
CPart	varchar(20)	Oui	<i>NULL</i>	
Duree	int(11)	Oui	<i>NULL</i>	
Consolidation	int(11)	Oui	<i>NULL</i>	
Taux	decimal(4,2)	Oui	<i>NULL</i>	
Fonctions	varchar(7)	Oui	<i>NULL</i>	
CompteFinancier	varchar(35)	Oui	<i>NULL</i>	
CodeBIC	varchar(10)	Oui	<i>NULL</i>	

Nom de l'index	Unique	Compressé	Colonne	Cardinalité	Null
CPart	Oui	Non	CPart	0	YES

t_Amortissements

Ce fichier reprend toutes les tranches d'emprunts figurant dans les logiciels comptables.

Il reprend les éléments de l'exercice concerné, ainsi que ceux des exercices postérieurs (jusqu'au remboursement complet de l'emprunt).

Colonne	Type	Null	Défaut	Commentaires
CPDateType	varchar(29)	Oui	NULL	
CPart	varchar(20)	Oui	NULL	
date	Date	Oui	NULL	
NumeroTranche	Int(11)	Non	NULL	
Capital	decimal(12,2)	Non	NULL	
Interets	decimal(12,2)	Non	NULL	
Solde	decimal(12,2)	Non	NULL	

Nom de l'index	Unique	Compressé	Colonne	Cardinalité	Null
CPDateType	Oui	Non	CPDateType	0	YES

La valeur CPDateType a les valeurs suivantes :

- CP : compte particulier en 20 caractères
- Date : en 8 caractères
- Type : 1 pour Capital, 2 pour Intérêts

t_extrait

La clé unique pour les extraits reprend :

- AAAA : exercice
- CPart : compte particulier en 20 caractères (complété par des espaces si nécessaire)
- Date : date extrait en 8 caractères AAAAMMJJ
- NNN : Numéro d'extrait

Colonne	Type	Null	Défaut	Commentaires
ExCpartDateExtrait	varchar(35)	Oui	NULL	Ex + CPart + date + N° Extrait
Exercice	varchar(4)	Oui	NULL	
DateExtrait	date	Oui	NULL	
NumExtrait	int(11)	Oui	NULL	
SoldeInitial	decimal(12,2)	Oui	NULL	
SoldeFinal	decimal(12,2)	Oui	NULL	
CPart	varchar(20)	Oui	NULL	
Recettes	decimal(12,2)	Oui	NULL	
Dépenses	decimal(12,2)	Oui	NULL	
Transferts	decimal(12,2)	Oui	NULL	

Nom de l'index	Unique	Compressé	Colonne	Cardinalité	Null
ExCpartDate	Oui	Non	ExCpartDate	0	YES
Exercice	Non	Non	Exercice	0	YES

t_projets

Colonne	Type	Null	Défaut
Ref_Projet	varchar(8)	Oui	NULL
description	longtext	Oui	NULL
Libellé	varchar(255)	Oui	NULL

Nom de l'index	Unique	Compressé	Colonne	Cardinalité	Null
Ref_Projet	Oui	Non	Ref_Projet	0	YES