

REGION DE BRUXELLES-CAPITALE

[C – 2023/45927]

28 SEPTEMBRE 2023. — Arrêté du Gouvernement de la Région de Bruxelles-Capitale déterminant les exigences concernant la détection incendie dans les logements

Le Gouvernement de la Région de Bruxelles-Capitale,

Vu l'ordonnance du 17 juillet 2003 portant le Code bruxellois du Logement, et plus particulièrement l'article 4 § 4 ;

Vu l'arrêté du Gouvernement de la Région de Bruxelles-Capitale du 15 avril 2004 déterminant les exigences complémentaires de prévention contre les incendies dans les logements mis en location ;

Vu le test égalité des chances réalisé le 18 avril 2023 en application de l'ordonnance du 4 octobre 2018 tenant à l'introduction du test égalité des chances ;

Vu l'avis du Conseil consultatif du Logement de la Région de Bruxelles-Capitale donné le 2 juin 2023 ;

Vu la demande d'avis dans un délai de 30 jours, adressée au Conseil d'E[00cc][0081]tat le 18 juillet 2023 en application de l'article 84, § 1^{er}, alinéa 1^{er}, 2^o des lois sur le Conseil d'E[00cc][0081]tat, coordonnées le 12 janvier 1973;

Considérant l'absence de communication de l'avis dans ce délai;

Vu l'article 84, § 4, alinéa 2, des lois sur le Conseil d'E[00cc][0081]tat, coordonnées le 12 janvier 1973;

Sur proposition de la Secrétaire d'État chargée du logement,

Après délibération,

Arrête :

CHAPITRE I^{er}. — Définitions

Article 1^{er}. Pour l'application du présent arrêté, il faut entendre par :

1^o Logement : l'immeuble ou la partie de l'immeuble tel que visé à l'article 2 § 1 de l'ordonnance du 17 juillet 2003 portant sur le Code bruxellois du Logement.

2^o Pièce : l'espace du logement séparé des autres espaces par des cloisons allant du plancher au plafond.

3^o Accès principal du logement : la porte que l'on emprunte de manière préférentielle pour entrer, depuis les communs ou depuis l'extérieur, dans la partie privative du logement ou dans les parties communes d'un logement collectif.

4^o Chemin de circulation interne du logement : l'ensemble des pièces et couloirs que l'on doit traverser pour relier la ou les chambre(s) à coucher à l'accès principal du logement.

5^o Détecteur de fumée : l'appareil qui, en cas d'incendie, réagit au développement de fumées en émettant un signal sonore aigu.

6^o Détecteurs interconnectés : les détecteurs de fumée reliés entre eux, de manière filaire ou par onde, afin qu'ils relaient tous le signal d'alarme émis par l'un d'entre eux

7^o Système de détection centralisé : l'installation de détection incendie constituée de détecteurs de fumée reliés à un tableau de signalisation.

CHAPITRE II. — Détecteurs de fumée à l'intérieur du logement

Art. 2. § 1. La première pièce du logement suivant l'accès principal du logement doit être équipée d'un détecteur de fumée.

§ 2. Chaque pièce qui fait partie du chemin de circulation interne doit être équipée d'un détecteur de fumée.

§ 3. A chaque niveau ne se situant pas sur le chemin de circulation interne, le palier ou la première pièce par laquelle on accède à ce niveau doit être équipé d'un détecteur de fumée.

§ 4. Toutes les pièces à usage exclusif de cuisine, de salle de bain et/ou de douche sont exemptés des §§ 1 à 3.

§ 5. Le logement dont le nombre obligatoire de détecteurs de fumée est d'au moins quatre unités, doit être équipé soit de détecteurs interconnectés, soit d'un système de détection centralisé.

§ 6. Le logement équipé d'un système de détection centralisé de type « surveillance partielle » ou « surveillance totale » est exempté des §§ 1 à 3.

BRUSSELS HOOFDSTEDELIJK GEWEST

[C – 2023/45927]

28 SEPTEMBER 2023. — Besluit van de Brusselse Hoofdstedelijke Regering tot bepaling van de verplichtingen inzake branddetectie in woningen

De Brusselse Hoofdstedelijke Regering,

Gelet op de ordonnantie van 17 juli 2003 betreffende de Brusselse Huisvestingscode, en meer in het bijzonder artikel 4 § 4;

Gelet op het besluit van de Brusselse Hoofdstedelijke Regering van 15 april 2004 tot bepaling van bijkomende verplichtingen inzake brandvoorkoming in de te huur gestelde woningen;

Gelet op de gelijke kansen test uitgevoerd op 18 april 2023, in toepassing van de ordonnantie van 4 oktober 2018 tot invoering van de gelijke kansentest;

Gelet op het advies van de Adviesraad voor Huisvesting van het Brussels Hoofdstedelijk Gewest, verstrekt op 2 juni 2023 ;

Gelet op de adviesaanvraag binnen 30 dagen, die op 18 juillet 2023 bij de Raad van State is ingediend, met toepassing van artikel 84, § 1, eerste lid, 2^o van de wetten op de Raad van State, gecoördineerd op 12 januari 1973;

Overwegende dat het advies niet is meegedeeld binnen die termijn;

Gelet op artikel 84, § 4, tweede lid, van de wetten op de Raad van State, gecoördineerd op 12 januari 1973;

Op voorstel van de Staatssecretaris bevoegd voor Huisvesting,

Na beraadslaging,

Besluit :

HOOFDSTUK I. — Definities

Artikel 1. Voor de toepassing van dit besluit wordt verstaan onder:

1^o Woning: het gebouw of deel van het gebouw als bedoeld in artikel 2 § 1 van de ordonnantie van 17 juli 2003 betreffende de Brusselse Huisvestingscode.

2^o Ruimte: de ruimte in de woning die van andere ruimten is gescheiden door van vloer tot plafond opgetrokken scheidingswanden.

3^o Hoofdingang tot de woning: de deur die bij voorkeur wordt gebruikt om het privégedeelte van de woning of de gemeenschappelijke delen van een collectieve woning vanuit de gemeenschappelijke ruimten of van buitenaf te betreden.

4^o Interne circulatieweg van de woning: alle ruimten en gangen die moeten worden doorkruist om de slaapkamer(s) met de hoofdingang van de woning te verbinden.

5^o Rookmelder: een apparaat dat reageert op de rookontwikkeling bij brand door het produceren van een scherp geluidssignaal.

6^o Koppelbare rookmelders: rookmelders die met elkaar gekoppeld zijn, hetzij via een draad, hetzij via een golf, zodat zij alle het alarmsignaal van één ervan doorgeven.

7^o Gecentraliseerd detectiesysteem: branddetectie-systeem bestaande uit rookmelders die zijn aangesloten op een signaleringspaneel.

HOOFDSTUK II. — Rookmelders binnenin de woning

Art. 2. § 1. De eerste ruimte in de woning na de hoofdingang van de woning moet voorzien zijn van een rookmelder.

§ 2. Elke ruimte die deel uitmaakt van de interne circulatieweg moet zijn uitgerust met een rookmelder.

§ 3. Op elke verdieping, die niet op de interne circulatieweg is gelegen, moet de overloop of de eerste ruimte die vanaf die verdieping wordt betreden, zijn uitgerust met een rookmelder.

§ 4. Alle ruimten die uitsluitend worden gebruikt als keuken, badkamer en/of douche zijn vrijgesteld van §§ 1 tot en met 3.

§ 5. Een woning met ten minste vier verplichte rookmelders moet zijn uitgerust met gekoppelde rookmelders of een gecentraliseerd detectiesysteem.

§ 6. De woning die is uitgerust met een gecentraliseerd detectiesysteem van het type "gedeeltelijke bewaking" of "totale bewaking" is vrijgesteld van §§ 1 tot en met 3.

CHAPITRE III. — *Type de détecteurs et placement*

Art. 3. § 1. Le détecteur de fumée ne peut être du type ionique et doit être muni d'une batterie incorporée d'une durée de vie de dix ans ou être relié au circuit électrique (220 V). Dans le dernier cas, une batterie de secours doit être prévue afin de garantir le bon fonctionnement de l'appareil en cas de panne de courant.

§ 2. Le détecteur de fumée doit être conforme à la norme NBN EN 14604.

§ 3. Le système de détection centralisé doit être conforme à la norme NBN S21-100 1&2.

§ 4. Le placement et l'entretien des détecteurs de fumée sont conformes aux normes belges et européennes y relatives pour les applications domestiques.

A défaut, les détecteurs de fumée sont installés conformément à l'annexe 1.

CHAPITRE IV. — *Logements mis en location*

Art. 4. § 1. Il incombe au bailleur de supporter les coûts d'achat et d'installation des détecteurs de fumée.

§ 2. Il incombe au bailleur de supporter le coût de remplacement du détecteur de fumée au terme de la validité de la batterie annoncée par le fabricant. Le bailleur d'un logement peut procéder une fois par an à un contrôle, dans le logement, du bon fonctionnement des détecteurs de fumée.

§ 3. Il appartient au locataire d'avertir le bailleur par écrit que la batterie est déchargée prématurément ou qu'il y a un dysfonctionnement.

§ 4. Dans tous les cas, il incombe au bailleur de remplacer le détecteur de fumée au plus tard à la date d'expiration indiquée par le fabricant ou avant cette date si le détecteur est défectueux.

§ 5. Sans préjudice de la loi anti-discrimination, et dans le respect de l'article 22^{ter} de la Constitution, les propriétaires des logements ne peuvent s'opposer de quelque manière à l'installation des détecteurs de fumée adaptés au handicap de ses occupants.

CHAPITRE V. — *Disposition abrogatoire et entrées en vigueur*Section 1. — *Disposition abrogatoire*

Art. 5. L'arrêté du Gouvernement de la Région de Bruxelles-Capitale du 15 avril 2004 déterminant les exigences complémentaires de prévention contre les incendies dans les logements mis en location est abrogé.

Section 2. — *Entrée en vigueur*

Art. 6. Le présent arrêté entre en vigueur le 1^{er} janvier 2025 à l'exception de l'article 2 § 5 pour les bailleurs qui démontrent qu'ils ont installé, avant la date de publication du présent arrêté, des détecteurs de fumée qui répondent aux conditions de l'arrêté du Gouvernement de la Région de Bruxelles-Capitale du 15 avril 2004 déterminant les exigences complémentaires de prévention contre les incendies dans les logements mis en location. Ces bailleurs peuvent maintenir ceux-ci sans ajouter l'interconnexion ou le système centralisé jusqu'à la date de remplacement de l'appareil et au plus tard jusqu'au 1^{er} janvier 2028.

Bruxelles, le 28 septembre 2023.

Pour le Gouvernement de la Région de Bruxelles-Capitale :

Le Ministre-Président,
R. VERVOORT

HOOFDSTUK III. — *Type rookmelders en plaatsing*

Art. 3. § 1. De rookmelder mag niet van het ionische type zijn en moet voorzien zijn van een ingebouwde batterij met een levensduur van tien jaar of aangesloten zijn op het elektrisch circuit (220 V). In het laatste geval moet een noodbatterij worden aangebracht om ervoor te zorgen dat het toestel bij stroomuitval naar behoren functioneert.

§ 2. De rookmelder moet voldoen aan de norm NBN EN 14604.

§ 3. Het centrale detectiesysteem moet voldoen aan NBN S21-100 1&2.

§ 4. De plaatsing en onderhoud van de rookmelders zijn conform de Belgische en Europese normen aangaande huishoudelijke toepassingen.

Bij gebrek hieraan, moeten de rookmelders worden geplaatst zoals beschreven in bijlage 1.

HOOFDSTUK IV. — *Verhuurde woningen*

Art. 4. § 1. De verhuurder draagt de aankoop- en installatiekosten van de rookmelders.

§ 2. De verhuurder draagt de kosten voor het vervangen van de rookmelder aan het einde van de geldigheidsduur van de batterij zoals aangegeven door de fabrikant. De verhuurder van een woning kan jaarlijks een controle in de woning uitvoeren om na te gaan of de rookmelders goed werken.

§ 3. Het is de verantwoordelijkheid van de huurder om de verhuurder schriftelijk in kennis te stellen wanneer de batterij voortijdig wordt ontladen of bij storing.

§ 4. Het is in ieder geval de verantwoordelijkheid van de verhuurder om de rookmelder te vervangen uiterlijk op de door de fabrikant aangegeven vervaldatum, of vóór deze vervaldatum als de rookmelder defect is.

§ 5. Onverminderd de antidiscriminatiewet en in overeenstemming met artikel 22^{ter} van de Grondwet mogen eigenaars van woningen zich op geen enkele manier verzetten tegen de installatie van rookmelders die aangepast zijn aan de handicap van de bewoners.

HOOFDSTUK V. — *Opheffingsbepaling en inwerkingtreding*Sectie 1. *Opheffingsbepaling*

Art. 5. Het besluit van de Brusselse Hoofdstedelijke Regering van 15 april 2004 tot bepaling van bijkomende verplichtingen inzake brandvoorkoming in de te huur gestelde woningen is opgeheven.

Sectie 2. - *Inwerkingtredingen*

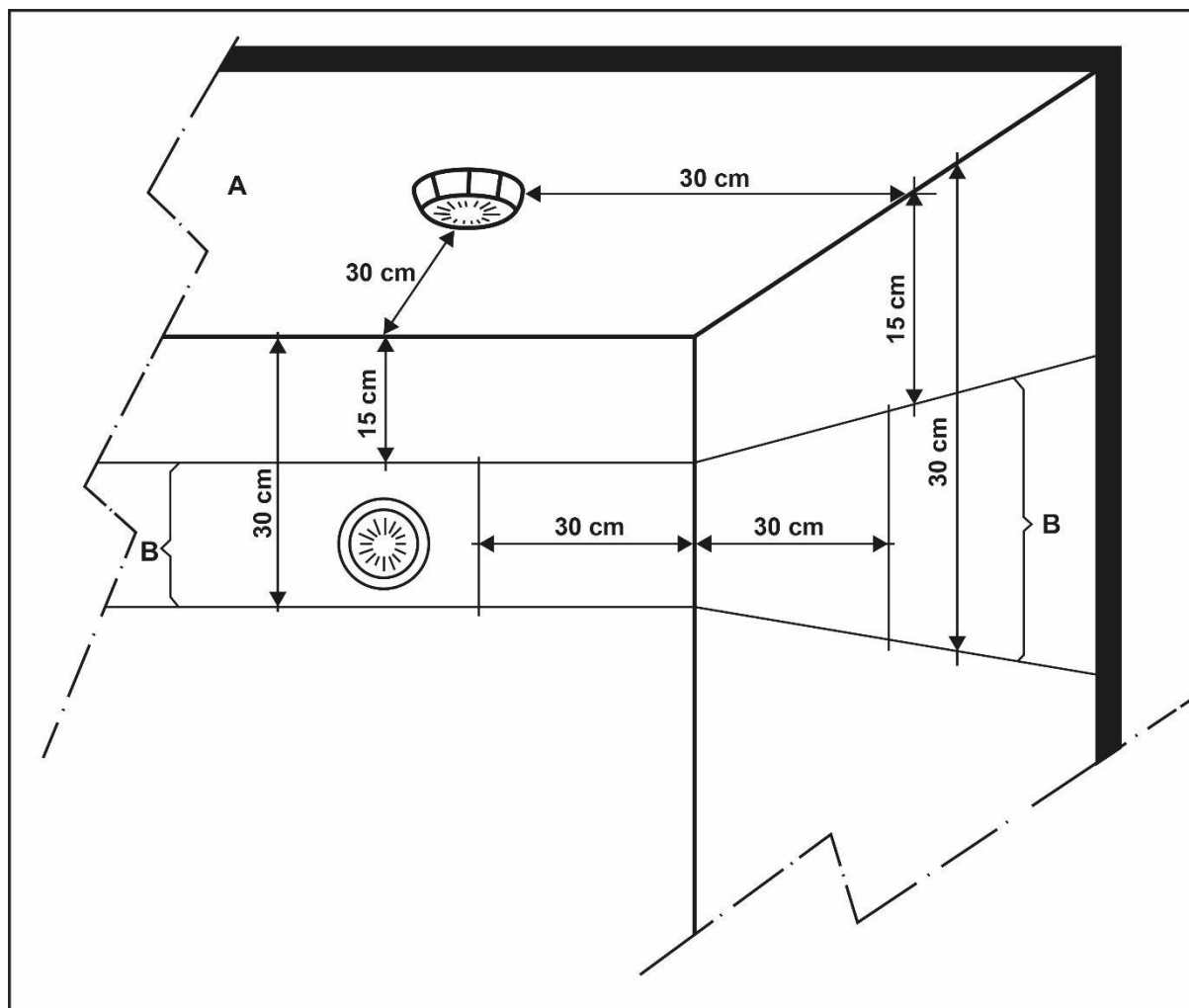
Art. 6. Dit besluit treedt in werking op 1 januari 2025, met uitzondering van artikel 2 § 5 voor verhuurders die aantonen dat ze voor de datum van publicatie van dit besluit rookmelders hebben geïnstalleerd die voldoen aan de voorwaarden van het besluit van de Brusselse Hoofdstedelijke Regering van 15 april 2004 tot bepaling van bijkomende verplichtingen inzake brandvoorkoming in de te huur gestelde woningen. De verhuurders kunnen deze rookmelders behouden zonder de plaatsing van gekoppelde rookmelders of een gecentraliseerd detectiesysteem tot de datum van vervanging van de apparaten en uiterlijk tot 1 januari 2028.

Brussel, 28 september 2023.

Voor de Brusselse Hoofdstedelijke Regering:

De Minister-President,
R. VERVOORT

ANNEXE 1.



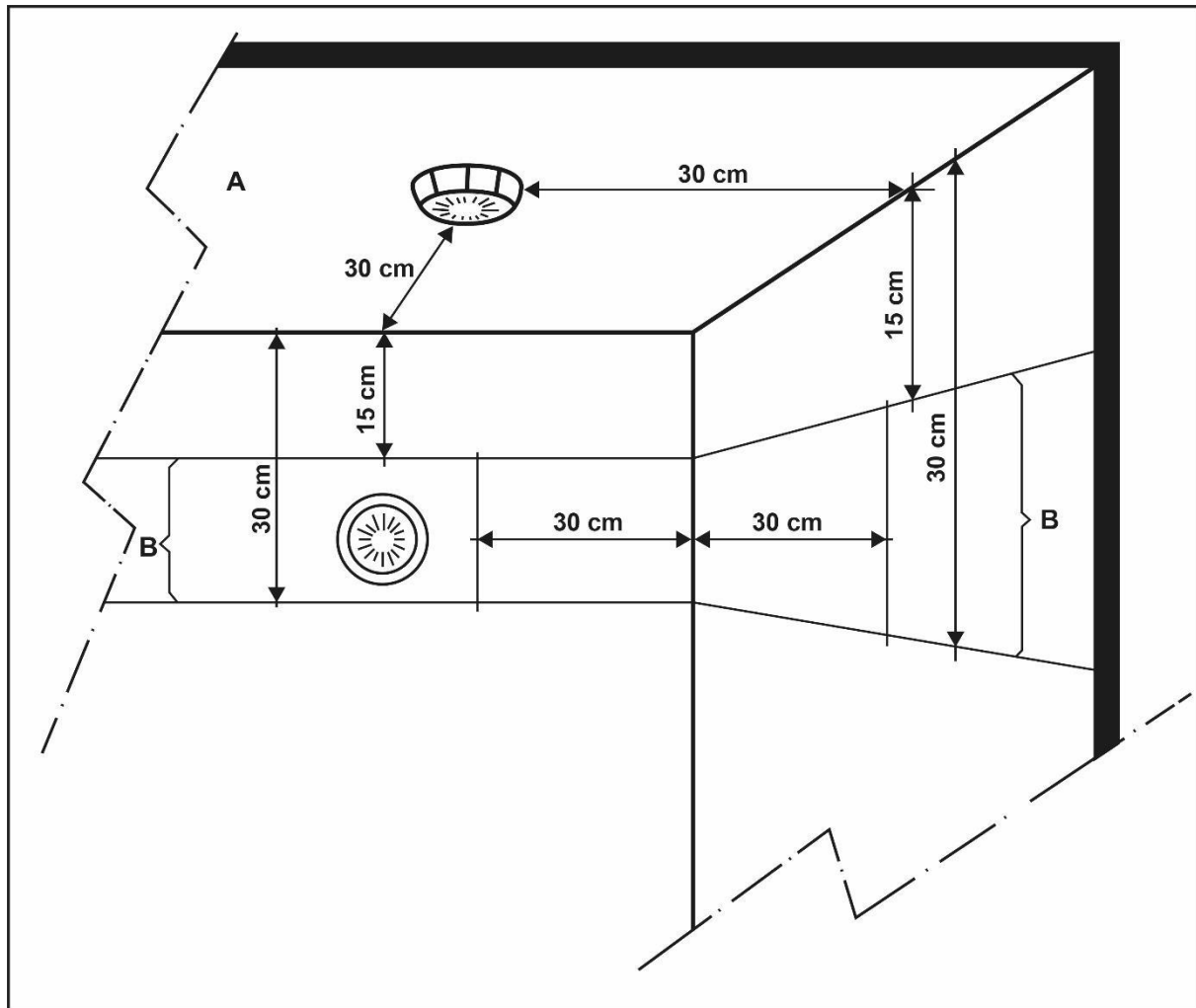
- A. Zone d'implantation des détecteurs au plafond, le plus au centre possible, mais à une distance minimale de 30cm de tous les coins et bords du plafond ;
- B. Zone d'implantation admise sur les murs à 15cm minimum et 30cm maximum du plafond et à 30cm minimum d'un coin.

Vu pour être annexé à l'arrêté du Gouvernement de la Région de Bruxelles-Capitale du 14 septembre 2023 'déterminant les exigences concernant la détection incendie dans les logements'.

Bruxelles, le 28/09/23.

R. VERVOORT

BIJLAGE 1.



- A. Zone waar een rookmelder aan het plafond kan worden bevestigd, zo dicht mogelijk bij het midden maar op minimum 30cm van alle hoeken en randen van het plafond;
- B. Zone waar een rookmelder aan de wand mag worden bevestigd, op minimum 15cm en maximum 30cm van het plafond en op minimum 30cm van een hoek.

Gezien om gevoegd te worden bij het besluit van de Brusselse Hoofdstedelijke Regering van 14 september 2023 'bepaling van de verplichtingen inzake branddetectie in woningen'.

Brussel, 28/09/23.

R. VERVOORT